

Eliminatori d'aria automatici AE 14 per liquidi

Descrizione

Eliminatori d'aria a galleggiante per liquidi; esecuzione completamente manutenzionabile e costruzione con corpo in ghisa sferoidale. La versione standard è equipaggiata con otturatore in Viton; sono disponibili anche esecuzioni con tenuta su EPDM o metallica e/o esecuzioni con valvola di intercettazione incorporata che permette la manutenzione senza scollegare l'apparecchio dall'impianto.

Normative

Questi apparecchi sono conformi ai requisiti della Direttiva Europea per Apparecchiature in Pressione 2014/68/UE e portano il marchio CE quando richiesto.

Certificazioni

Gli scaricatori sono disponibili con la certificazione dei materiali secondo EN 10204 2.2.

Nota: ogni eventuale esigenza di certificazione o collaudo deve essere definita in sede d'ordine.

Versioni

AE 14	Tenuta soffice in Viton (versione standard)
AE 14S	Tenuta metallica (acciaio inox)
AE 14E	Tenuta soffice in EPDM
AE 14SV	Tenuta soffice in Viton e valvola intercettazione
AE 14ESV	Tenuta soffice in EPDM e valvola intercettazione

Attacchi

- Filettati femmina UNI-ISO 7/1 Rp (gas) standard
- Filettati femmina ANSI B1.20.1 NPT

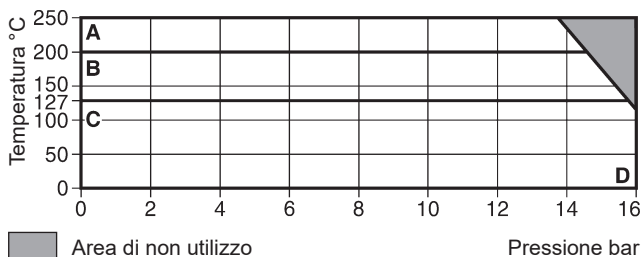
Diametri nominali

DN 1/2" e 3/4"

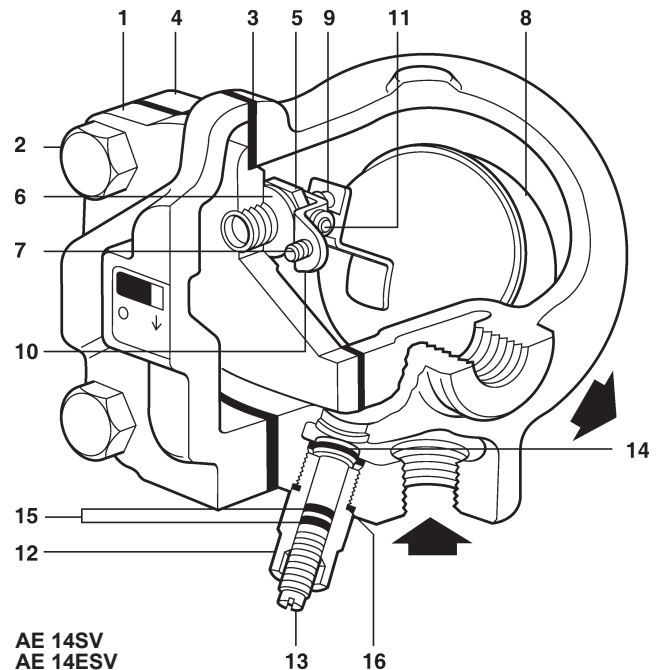
Condizioni limite di utilizzo

Condizioni di progetto del corpo	PN 16
PMA - Pressione massima ammissibile	@ 110°C 16 bar
TMA - Temperatura massima ammissibile	@ 13,6 bar 250°C
Temperatura minima ammissibile	0°C
PMO - Pressione massima di esercizio	16 bar
Temperatura	AE 14E e AE 14ESV @ 15,5 bar 127°C
TMO - massima di esercizio	AE 14 e AE 14SV @ 14,5 bar 200°C
	AE 14S @ 13,6 bar 250°C
Temperatura minima di esercizio	0°C
ΔPMX - Pressione differenziale massima	14 bar
Progettati per una pressione di prova idraulica a freddo di	24 bar
Massa volumica minima del liquido	0,6 kg/dm ³

Diagramma pressione - temperatura



A - D AE 14S
 B - D AE 14 e AE 14SV
 C - D AE 14E e AE 14ESV



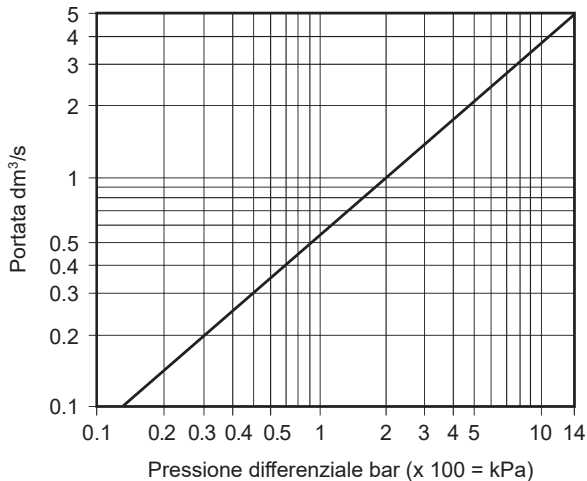
Materiali

N°	Denominazione	Materiale	Designazione
1	Corpo	Ghisa sferoidale	DIN 1693 GGG 40
2	Bullone coperchio	Acciaio	BS 3692 Gr. 8.8
3	Guarnizione coperchio	Grafite armata	
4	Coperchio	Ghisa sferoidale	DIN 1693 GGG 40
5	Sede valvola di scarico	Acciaio inox	BS 970 431 S29
6	Guarnizione valvola di scarico	Acciaio inox	BS 1449 304 S11
7	Viti gruppo valvola di scarico	Acciaio inox	BS 6105 CI A2-70
8	Galleggiante con leva	Acciaio inox	BS 1449 304 S16
	AE14, AE14SV	Viton	
9	Otturatore	AE14E, AE14ESV EPDM	WRc 9205519
	AE14S	Acciaio inox	AISI 440B
10	Supportino gruppo chiusura	Acciaio inox	BS 1449 304 S16
11	Pernetto	Acciaio inox	
* 12	Contenitore valvola intercettazione	Ottone	BS 2874 CZ 121 3Pb
* 13	Asta valvola di intercettazione	Ottone	BS 2874 CZ 121 3Pb
* 14	Otturatore valvola intercettazione	Ottone	BS 2874 CZ 121 3Pb
* 15	O' ring	Gomma sintetica	Fluorocarbon
* 16	Guarnizione valvola intercettazione	Rame	BS 2870 C 101

* **Nota:** I particolari da 12 a 16 sono usati solo per AE 14ESV e AE 14SV

Portate di scarico

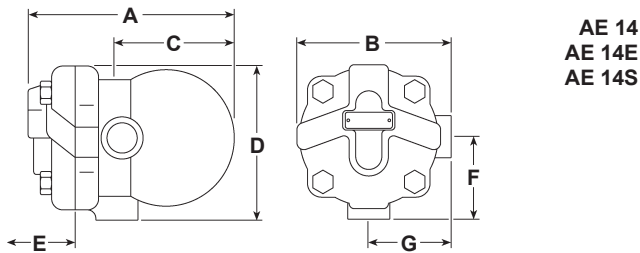
Le portate di scarico per aria sono indicate dal diagramma sotto riportato.



Dimensioni in mm e **pesi** in kg (approssimati)

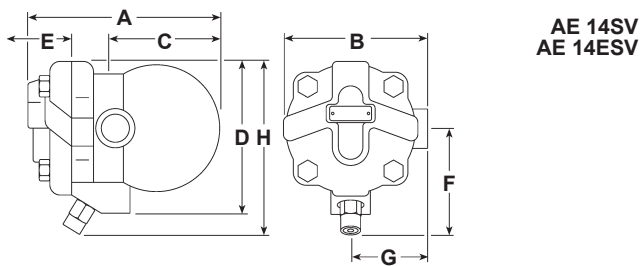
AE 14, AE 14E, AE 14S

DN	A	B	C	D	E	F	G	Peso
1/2"	147	114	80	114	105	60	60	2,5
3/4"	147	114	80	114	105	60	60	2,5



AE 14ESV, AE 14SV

DN	A	B	C	D	E	F	G	H	Peso
1/2"	148	114	65	129	105	76	60	147	2,5
3/4"	148	114	65	129	105	76	60	147	2,5



Come specificare

Eliminatore d'aria automatico Spirax Sarco tipo AE 14 DN 1/2" filettato gas. Costruzione con corpo in ghisa ed otturatore in Viton.

Informazioni per la sicurezza, l'installazione e la manutenzione

Per istruzioni dettagliate fare riferimento al manuale Istruzioni di installazione e manutenzione (IM-P149-06) fornito unitamente agli apparecchi.

Ricambi

Le parti di ricambio disponibili sono indicate con linea continua nel disegno e sono disponibili secondo i raggruppamenti di tabella. Nessun altro particolare rappresentato con linea tratteggiata è fornibile come ricambio.

Ricambi disponibili

Gruppo di manutenzione **3, 5, 6, 7 (2 pezzi), 8, 9, 10, 11, 14, 15 (2 pezzi), 16**

Nota: Il particolare 9, per l'eliminatore AE 14S viene fornito saldato al particolare 8

Gruppo guarnizioni **3, 6, 14, 15 (2 pezzi), 16**

Otturatore confezione da 3 pezzi **9**
(non disponibile per il tipo AE 14S)

Nota: Precipare il materiale dell'otturatore (Viton o EPDM)

Come ordinare i ricambi

Ordinare i ricambi usando sempre la descrizione fornita nella tabella e precisare il tipo di eliminatore d'aria ed il diametro di passaggio.

Esempio: n°1 gruppo di manutenzione per eliminatore d'aria automatico Spirax Sarco AE 14ESV DN 1/2".

Coppie di serraggio consigliate

Particolare	mm	N m
* 2 Bulloni coperchio	17 M10 x 30	47 - 50
5 Sede valvola scarico	17	50 - 55
7 Viti fissaggio gruppo di chiusura	Pozidrive M4 x 6	2,5 - 3,0
* 12 Contenitore valvola intercettazione	21	30 - 35

* **Nota:** I particolari 2 e 12 non sono ricambi disponibili

