

Separatori di condensa per aria compressa o gas serie 9800 e 9800Z

Descrizione

I separatori di condensa serie 9800 sono previsti e progettati specificamente per uso su tubazioni di distribuzione aria compressa e gas non pericolosi (PED gruppo 2) nei limiti di pressione e temperatura sotto riportati.

L'eliminazione della condensa dall'aria compressa è essenziale per il buon funzionamento degli utilizzatori, siano essi utensili o strumenti di controllo o di comando.

I separatori serie 9800 hanno la funzione di eliminare dall'aria compressa i vapori condensati di acqua e di olio che si formano a valle del compressore in seguito all'aumento di pressione e di temperatura dell'aria ed al successivo raffreddamento nelle linee di distribuzione o nel refrigerante finale.

Per eliminare la massima quantità di condensa è opportuno far precedere il separatore da un refrigerante serie Ves (specificata 3D.252).

In ogni caso è conveniente installare il separatore 9800 in corrispondenza delle zone più fredde delle tubazioni di distribuzione. Per assicurare la massima efficienza di separazione, dimensionare l'apparecchio in funzione della portata massima del fluido trattato facendo riferimento al paragrafo "Dimensionamento".

La condensa viene rimossa dall'aria compressa con un'efficienza del 95-98%.

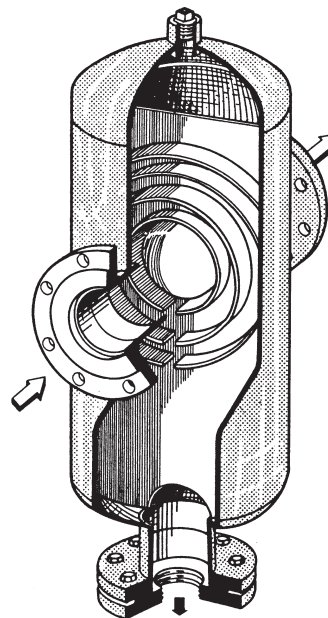
Normative

Questi apparecchi sono conformi ai requisiti della Direttiva Europea per Apparecchiature in Pressione 2014/68/UE.

Certificazioni

I separatori sono fornibili con certificato dei materiali secondo EN 10204 2.2 o EN 10204 3.1.

Nota: ogni eventuale esigenza di certificazione o collaudo deve essere definita in sede d'ordine.



Impiego	Installazione su linee aria compressa e gas non pericolosi (PED gruppo 2)				
Modelli e Caratteristiche	Modello	Pressione massima	Temperatura massima	Misure DN	Flange attacchi
	9800	25 bar	150°C	15+250	UNI 6084/2229 PN 40
	9800Z	13 bar	150°C	65+250	UNI 2278/2229 PN 16
Materiale	Corpo e particolari interni		Acciaio al carbonio di qualità completamente zincato a bagno		
Marchiatura C€ Categorizzazione Gas e Liquidi Gruppo 2	Modello 9800Z		DN 65+80	Categoria 2	
			DN 100+150	Categoria 3	
				DN 200+250	Categoria 4
		Modello 9800		DN 15+32	Categoria 1
				DN 40+65	Categoria 2
				DN 80+125	Categoria 3
				DN 150+250	Categoria 4

Dimensionamento

Per il dimensionamento del separatore fare riferimento alla sottostante tabella riportante le portate massime consigliate. Le portate sono espresse in volumi "attuali" alle condizioni di funzionamento. Quando le portate d'impianto siano espresse alle condizioni "normali" (pressione atmosferica e temperatura a 0°C, come consueto per i compressori) occorrerà effettuare la necessaria conversione utilizzando la seguente formula:

$$Q_f = Q_n \frac{(273 + t_f)}{273} \cdot \frac{1,013}{(1,013 + p_f)} \text{ dove}$$

Q_f = portata dell'aria o gas alle condizioni di funzionamento (m³/h)

Q_n = portata dell'aria o gas alle condizioni normali (Nm³/h)

t_f = temperatura dell'aria o gas alle condizioni di funzionamento (°C)

p_f = pressione relativa dell'aria o gas alle condizioni di funzionamento (bar)

Esempio: scegliere un separatore per una portata di 250 Nm³/h di aria compressa a 30°C ed alla pressione di impianto di 6 bar.

$$Q_f = 250 \frac{(273 + 30)}{273} \cdot \frac{1,013}{(1,013 + 6)} = 40,08 \text{ m}^3/\text{h}$$

Dalla tabella delle portate massime si deduce che può essere adottato un DN 32. Su impianti esistenti, se non ci sono problemi di insufficienza di linea, si usa il medesimo diametro della tubazione; non usare mai diametri inferiori. Per nuovi impianti è raccomandabile effettuare prima il dimensionamento della tubazione e poi scegliere il separatore appropriato.

Portate massime di aria in m³/h effettivi (attuali)

Modello 9800 e 9800Z

Misura DN	Portata max m ³ /h eff.	Misura DN	Portata max m ³ /h eff.
15	10	80	250
20	15	100	400
25	25	125	600
32	45	150	900
40	65	200	1700
50	100	250	2700
65	150		

Informazioni per la sicurezza, l'installazione e la manutenzione

Per istruzioni dettagliate fare riferimento al manuale Istruzioni di installazione e manutenzione IM-P023-55 (3.324.5275.100) fornito unitamente agli apparecchi.

Nota per l'installazione

Il separatore 9800 deve essere montato con la freccia secondo la direzione di percorrenza dell'aria e con l'attacco di scarico rivolto verso il basso. All'attacco di scarico deve essere applicato uno scaricatore di condensa mod. CA14 o CA44, proporzionato per l'effettiva quantità di condensa da asportare. Per separatori fino a DN 50 è di solito sufficiente installare il mod. CA14. Lo scaricatore di condensa deve essere preceduto da un filtro; il mod. CA44 deve essere collegato all'attacco di sfiato del separatore con un tubo di equilibratura da 3/8"; per il mod. CA14 questo collegamento non è richiesto, vedere Fig. 1 e 2.

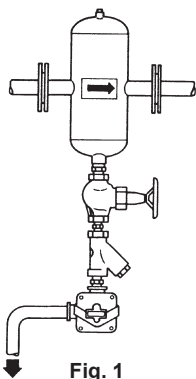


Fig. 1

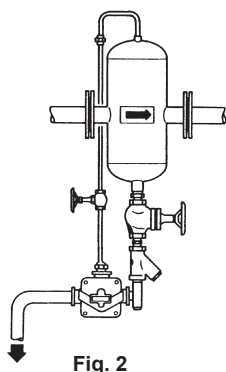


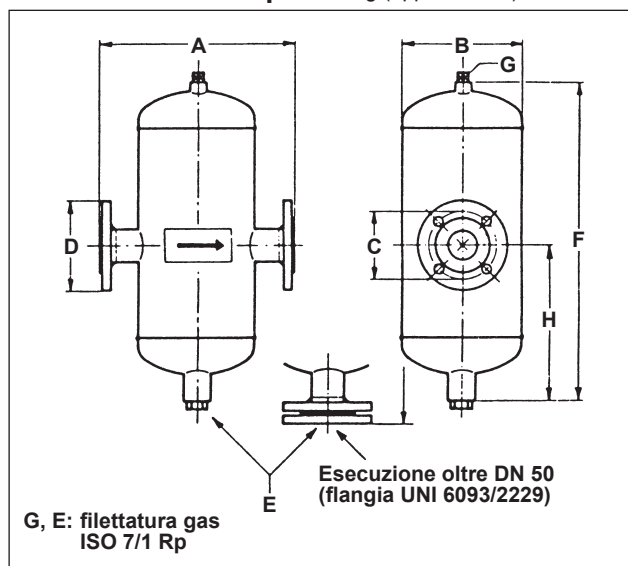
Fig. 2

N.B. - Per piccole portate e con scaricatore CA14, purchè l'installazione sia "compatta", è consentita l'eliminazione del tubo di equilibratura che collega superiormente lo scaricatore al separatore (Fig. 1); altrimenti seguire la Fig. 2 (scaricatore CA44).

Nota per la manutenzione

Non è richiesta alcuna manutenzione particolare se non le normali operazioni di pulizia. Eventuali depositi e corpi estranei possono essere eliminati per soffiatura attraverso la connessione prevista per lo scaricatore o la chiusura inferiore di maggior diametro.

Dimensioni in mm e pesi in kg (approssimati)



DN	Modello 9800								Peso
	A	B	C	D	E	F	G	H	
15	188	108	65	95	1/2"	300	3/4"	163	6
20	265	133	75	105	3/4"	328	3/4"	166	8
25	265	133	85	115	3/4"	365	3/4"	184	10
32	308	168	100	140	3/4"	417	3/4"	214	15
40	359	219	110	150	3/4"	507	3/4"	248	21
50	359	219	125	165	3/4"	573	3/4"	278	24
65	433	273	145	185	1"	704	3/4"	348	55
80	494	324	160	200	1"	864	3/4"	423	85
100	586	410	190	235	1"	965	3/4"	474	110
125	606	410	220	270	1 1/2"	1106	3/4"	540	130
150	708	510	250	300	1 1/2"	1205	3/4"	599	175
200	950	616	320	375	1 1/2"	1630	3/4"	821	310
250	950	616	385	450	1 1/2"	1780	3/4"	888	380

DN	Modello 9800Z								Peso
	A	B	C	D	E	F	G	H	
65	433	273	145	185	1"	704	3/4"	348	38
80	494	324	160	200	1"	864	3/4"	423	54
100	586	410	180	220	1"	965	3/4"	474	75
125	606	410	210	250	1 1/2"	1106	3/4"	540	84
150	708	510	240	285	1 1/2"	1205	3/4"	599	110
200	950	616	295	340	1 1/2"	1630	3/4"	821	210
250	950	616	355	405	1 1/2"	1780	3/4"	888	245