

spirax sarco

7A.170
Ed. 5.1 IT - 2016

Controlli di livello a spinta idrostatica ed a singolo stadio **SENSILEVEL- Serie 7700**

Descrizione

I controlli di livello a spinta idrostatica rappresentano la soluzione ideale nel caso di controllo di liquidi turbolenti, viscosi, schiumogeni o fangosi, ecc.

Questi strumenti, anziché usare galleggianti di tipo convenzionale, impiegano dei dislocatori posizionabili a piacimento lungo il cavo di sospensione.

Gli apparecchi sono disponibili con differenziale stretto e fisso (per un allarme o un blocco), oppure ampio e regolabile (per comando pompa o elettrovalvola); in quest'ultimo caso la regolazione del differenziale si ottiene distanziando od avvicinando tra di loro i due dislocatori lungo la funicella. L'attacco al serbatoio, in acciaio al carbonio, può essere filettato da 3" NPT o flangiato (3" ANSI 150 RF di serie).

La molla che sostiene i dislocatori è in Inconel ed è racchiusa in una custodia di AISI 316 (avente un diametro esterno di 73 mm circa) posta al di sotto dell'attacco al serbatoio. Gli apparecchi sono forniti di serie con dislocatori in porcellana o in AISI 316L (vedere tabella sottostante) e cavo in AISI 316 lungo 3 mt.

Destinazione d'uso

L'apparecchiatura in questione è da considerarsi componente con la funzione di servizio per il controllo del livello, da non considerarsi quindi dispositivo di sicurezza.

I prodotti sono progettati e costruiti in accordo alla direttiva 2014/68/UE e non sono marcati CE in quanto ricadono nell'art. 3 comma 3.

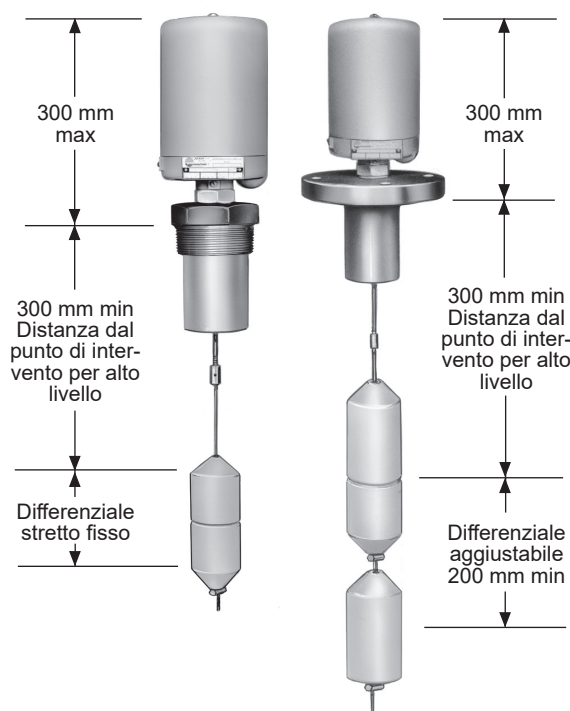
Informazioni per la scelta

Per la scelta dei modelli in base alle condizioni operative e di progetto del liquido da controllare, riferirsi alla sottostante tabella.

Per la scelta dei meccanismi interruttori e delle custodie, consultare la specifica 7A.100.

Varianti ed esecuzioni speciali

- Connessione all'impianto in acciaio inossidabile AISI 316 o altri materiali speciali resistenti alla corrosione
- Funicella e fermi in Monel, Incoloy o Nylon
- Dislocatori in materiali speciali
- Pistoncino magnetico con rivestimento anticorrosione
- Funicella di maggior lunghezza
- Taratura per controllo interfaccia (con un solo dislocatore)

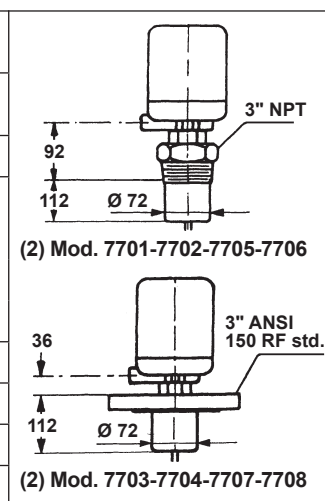


Caratteristiche

Pressione massima: 50 bar a 250°C.

Nei modelli con attacco flangiato, la pressione massima può essere limitata dal rating della flangia.

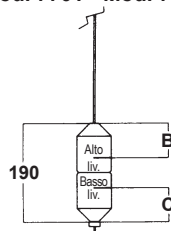
Modello	Funzione	Attacco	Dislocatore	Minima massa volumica in funzione della temperatura (kg/dm ³)				
				40°C	100°C	150°C	200°C	250°C
7701	Differenziale stretto	Filettato	Ceramica (1)	0,50	0,60	0,60	0,70	0,70
7702			Acciaio inox					
7703		Flangiato	Ceramica (1)					
7704			Acciaio inox					
7705	Differenziale largo	Filettato	Ceramica (1)	0,60	0,70	0,70	0,80	0,90
7706			Acciaio inox	0,60	0,70	0,70	0,70	0,70
7707		Flangiato	Ceramica (1)	0,60	0,70	0,70	0,80	0,90
7708			Acciaio inox	0,60	0,70	0,70	0,70	0,70



Note: (1) I dislocatori in ceramica non possono essere impiegati a temperatura superiore a 95°C in serbatoi chiusi con acqua o condensa.
(2) Per le dimensioni della custodia vedere la specifica 7A.100.

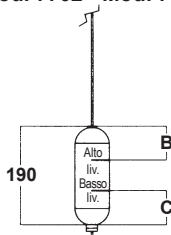
Livelli di intervento (mm) in funzione della massa volumica e della temperatura

Mod. 7701 - Mod. 7703



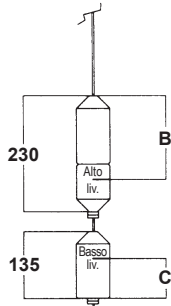
Massa Volumica	40°C		100°C		150°C		200°C		250°C	
	B	C	B	C	B	C	B	C	B	C
0,50	51	63	--	--	--	--	--	--	--	--
0,60	72	55	56	73	46	84	--	--	--	--
0,70	87	49	73	64	64	74	56	83	47	92
0,80	98	45	86	58	78	66	71	74	63	83
0,90	106	41	96	53	89	60	83	68	76	75
1,00	113	39	104	49	98	56	92	62	86	69
1,10	119	37	110	46	105	52	99	58	94	64
1,20	124	35	116	43	111	49	106	54	101	60

Mod. 7702 - Mod. 7704



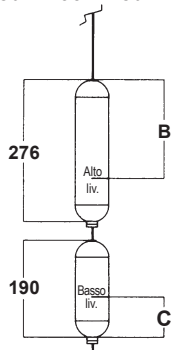
Massa Volumica	40°C		100°C		150°C		200°C		250°C	
	B	C	B	C	B	C	B	C	B	C
0,50	49	61	--	--	--	--	--	--	--	--
0,60	71	53	54	71	43	83	--	--	--	--
0,70	86	47	72	63	63	73	54	82	45	92
0,80	98	42	85	56	77	65	70	73	62	82
0,90	107	39	96	51	89	59	82	66	75	74
1,00	114	36	104	47	98	54	92	61	85	68
1,10	120	34	111	44	105	50	100	56	94	62
1,20	125	32	117	41	112	47	106	52	101	58

Mod. 7705 - Mod. 7707



Massa Volumica	40°C		100°C		150°C		200°C		250°C	
	B	C	B	C	B	C	B	C	B	C
0,60	65	51	--	--	--	--	--	--	--	--
0,70	104	43	80	72	65	91	--	--	--	--
0,80	133	38	112	63	99	79	86	95	--	--
0,90	155	34	137	56	125	70	114	85	102	99
1,00	174	30	157	51	146	63	136	76	125	89
1,10	188	28	173	46	164	58	154	69	145	81
1,20	201	25	187	42	178	53	169	63	161	74

Mod. 7706 - Mod. 7708



Massa Volumica	40°C		100°C		150°C		200°C		250°C	
	B	C	B	C	B	C	B	C	B	C
0,60	61	64	--	--	--	--	--	--	--	--
0,70	114	56	91	86	77	105	62	124	48	143
0,80	154	50	134	77	121	93	109	110	96	127
0,90	185	46	167	69	156	84	145	99	134	114
1,00	210	42	194	64	184	77	174	90	164	103
1,10	230	39	216	59	206	71	197	83	188	95
1,20	247	37	234	55	225	66	217	77	209	88

Come richiedere od ordinare

Ogni strumento è identificato da un codice alfanumerico che definisce solo in parte le caratteristiche costruttive. Tale codice è formato da tre componenti ognuno dei quali definisce parte dello strumento: il primo identifica il modello dell'unità sensibile, il secondo il tipo e la quantità degli interruttori, il terzo il tipo di custodia. E' pertanto necessario precisare il materiale della connessione all'impianto, le dimensioni dell'attacco oltre che altre eventuali richieste particolari.

Esempio: Mod. 7707 - 210 - 2 - S ——— Varianti da specificare (interfaccia, connessione in AISI 316, ecc.)
 ——— Tipo di custodia (vedere specifica 7A.100)
 ——— Tipo di interruttore (vedere specifica 7A.100)
 ——— Modello unità sensibile (vedere pag. 1)