

Degasatore atmosferico D-CRT

Descrizione

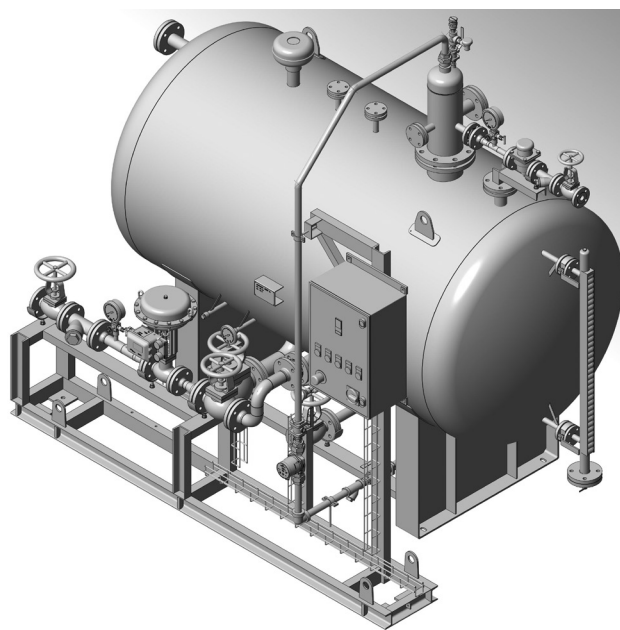
La serie dei degasatori atmosferici D-CRT è costituita da unità preassemblate studiate per riscaldare l'acqua di alimento delle caldaie a una temperatura di circa 90°C, rimuovendo i gas disciolti e minimizzando l'utilizzo di sostanze chimiche.

Sono disponibili diverse taglie in funzione della quantità di acqua di alimento necessaria ai generatori di vapore. Capacità maggiori sono fornibili a richiesta.

L'unità viene fornita già collaudata e pronta per l'installazione e la messa in servizio.

Versioni

Modello	Volume serbatoio	Capacità utile
D-CRT.01	1.500 litri	1.050 litri
D-CRT.03	3.000 litri	2.100 litri
D-CRT.05	5.000 litri	3.500 litri
D-CRT.07	7.000 litri	4.900 litri
D-CRT.10	10.000 litri	7.000 litri



Costruzione e peculiarità

- Sistema completo, funzionale e sicuro
- Design studiato per contenere gli ingombri e facilitare l'operatività dell'apparecchiatura.
- Controllo modulante della temperatura e del livello.
- Sistema package assemblato completo di quadro controllo cablato a bordo macchina.
- Opzioni configurabili per soddisfare specifiche esigenze del cliente
- Soluzione progettata, costruita e collaudata dalla Spirax Sarco Italia.
- Unità classificata come insieme e corredata di targhetta riportante la marcatura **CE** e della Dichiarazione **CE** di conformità.
- Servizio capillare di assistenza qualificata Spirax Sarco.

Condizioni di progetto

Serbatoio	Pressione di progetto (PS)	0,5 bar
	Temperatura di progetto (TS)	110°C
Circuito vapore	Pressione di progetto (PS)	12 bar
	Temperatura di progetto (TS)	191,7 °C
Circuito acqua di reintegro	Pressione di progetto (PS)	10 bar
	Temperatura di progetto (TS)	99°C

Condizioni operative dell'impianto riferite alle prestazioni delle diverse unità

Modello	Produzione vapore impianto	Ritorno condense 80°C	Acqua demi di reintegro 15°C	Vapore	Autonomia impianto
D-CRT.01	3.000 kg/h	2.400 kg/h	440 kg/h	160 kg/h	min. 20 minuti
D-CRT.03	5.000 kg/h	4.000 kg/h	720 kg/h	280 kg/h	min. 20 minuti
D-CRT.05	10.000 kg/h	8.000 kg/h	1.480 kg/h	520 kg/h	min. 20 minuti
D-CRT.07	15.000 kg/h	12.000 kg/h	2.300 kg/h	700 kg/h	min. 20 minuti
D-CRT.10	20.000 kg/h	16.000 kg/h	2.920 kg/h	1.080 kg/h	min. 20 minuti

Materiali

Serbatoio	Corpo in acciaio al carbonio Tubo diffusore vapore in acciaio inox Ingresso additivi chimici in acciaio inox Selle in acciaio la carbonio verniciato
Linea vapore	Acciaio al carbonio
Linea acqua di reintegro	Acciaio inox
Carpenteria quadro controllo	Lamiera verniciata secondo nostro standard RAL 7035
Telaio	Acciaio dolce Fe 360 verniciato secondo nostro std RAL 5010

Dati tecnici

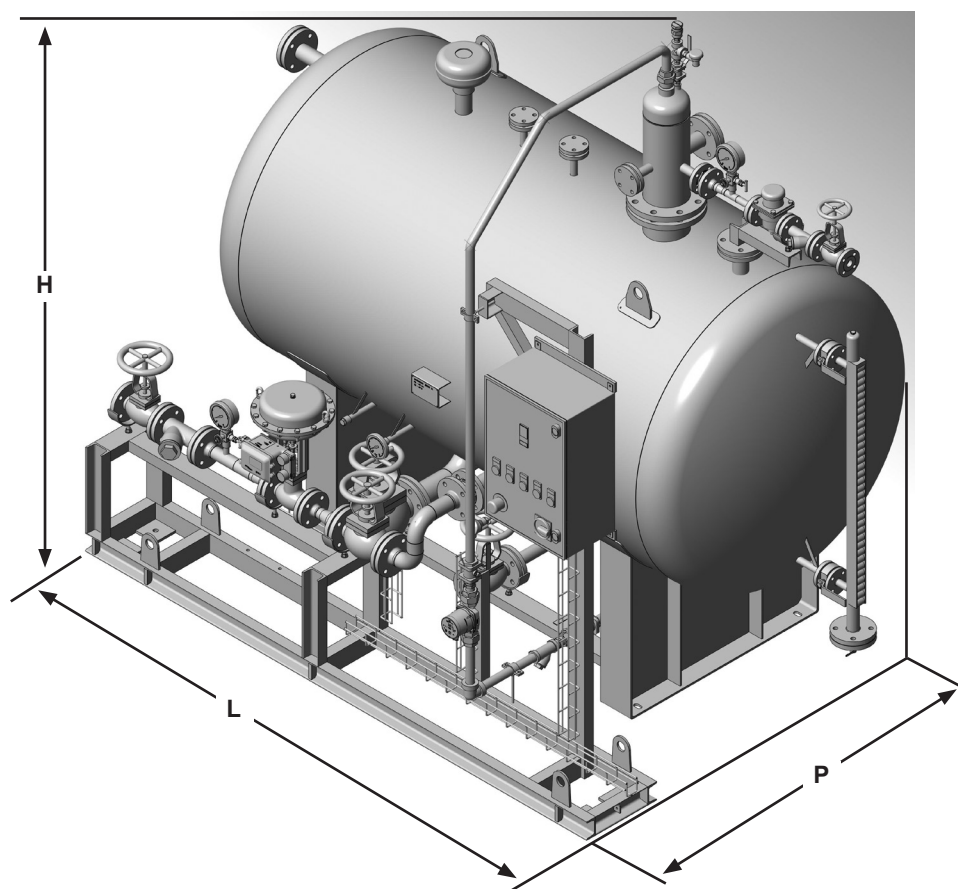
Alimentazione pneumatica	Pressione aria compressa minimo 5 bar - max 13 bar ai filtri riduttori delle valvole
Alimentazione elettrica	Tensione 230V monofase -50/60Hz Potenza installata 0,4 kW

Dimensioni e pesi soluzione base (valori approssimati in mm e kg)

Modello - Taglia	L lunghezza	P profondità	H altezza	Peso a vuoto	Peso in esercizio
D-CRT.01 - 1.500 l	2.563 mm	1.679 mm	2.446 mm	750 kg	1.800 kg
D-CRT.03 - 3.000 l	2.814 mm	1.839 mm	2.603 mm	1.100 kg	3.200 kg
D-CRT.05 - 5.000 l	3.146 mm	2.160 mm	3.092 mm	1.450 kg	4.950 kg
D-CRT.07 - 7.000 l	3.888 mm	2.180 mm	3.105 mm	1.550 kg	6.450 kg
D-CRT.10 - 10.000 l	4.775 mm	2.322 mm	3.265 mm	2.200 kg	9.200 kg

Note:

- Al fine di consentire un accesso agevole e sicuro all'unità, si raccomanda di lasciare una distanza di rispetto libera da ostacoli di almeno 800 mm sul lato anteriore e sui due lati laterali.
- L'altezza indicata è riferita al bocchello della flangia di attacco della testata di sfiato. Si consiglia di realizzare un tratto di tubazione per portare all'esterno dell'edificio la testata di sfiato facendola scaricare in atmosfera.



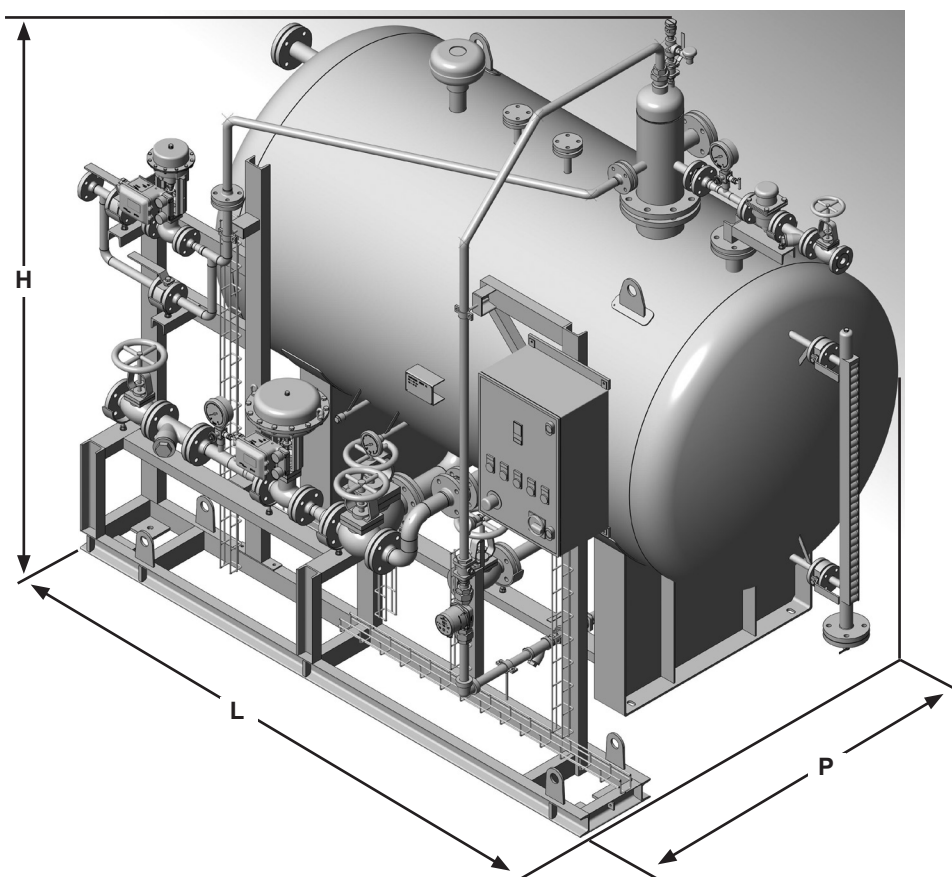
Dimensioni e pesi soluzione con opzione 1 - gruppo acqua reintegro con valvola di regolazione

(valori approssimati in mm e kg)

Modello - Taglia	L lunghezza	P profondità	H altezza	Peso a vuoto	Peso in esercizio
D-CRT.01 - 1.500 l	2.703 mm	1.679 mm	2.446 mm	810 kg	1.860 kg
D-CRT.03 - 3.000 l	2.947 mm	1.839 mm	2.603 mm	1.250 kg	3.350 kg
D-CRT.05 - 5.000 l	3.245 mm	2.160 mm	3.092 mm	1.550 kg	5.050 kg
D-CRT.07 - 7.000 l	3.888 mm	2.180 mm	3.105 mm	1.700 kg	6.600 kg
D-CRT.10 - 10.000 l	4.775 mm	2.322 mm	3.265 mm	2.300 kg	9.300 kg

Note:

- Al fine di consentire un accesso agevole e sicuro all'unità, si raccomanda di lasciare una distanza di rispetto libera da ostacoli di almeno 800 mm sul lato anteriore e sui due lati laterali.
- L'altezza indicata è riferita al bocchello della flangia di attacco della testata di sfiato. Si consiglia di realizzare un tratto di tubazione per portare all'esterno dell'edificio la testata di sfiato facendola scaricare in atmosfera.



Connessioni flangiate secondo UNI-EN 1092-1 PN16/40

	D-CRT.01	D-CRT.03	D-CRT.05	D-CRT.07	D-CRT.10
Acqua degasata alle caldaie	DN50	DN80	DN80	DN80	DN100
Vapore Iniezione serbatoio	DN50	DN50	DN65	DN80	DN100
Vapore iniezione testata	DN25	DN25	DN25	DN40	DN40
Ritorno condense	DN50	DN50	DN80	DN80	DN100
Acqua di reintegro	DN25	DN25	DN40	DN40	DN50
Sfiato incondensabili	1/2"	1/2"	1/2"	1/2"	1/2"
Ricircolo pompa in testata	1"	1"	1"	1"	1"
Ricircolo pompa serbatoio	DN25	DN25	DN40	DN40	DN40
Testata di sfiato	2"	2"	DN80	DN80	DN100
Boccaporto / Passo d'uomo	DN200	DN200	DN400	DN400	DN400
Scarico di fondo	DN25	DN40	DN50	DN50	DN50
Troppo pieno	DN50	DN50	DN80	DN80	DN80
Ingressi per additivi chimici	2xDN20	2xDN20	2xDN20	2xDN20	2xDN20

Nomenclatura e guida alla selezione

La designazione del prodotto è in funzione delle caratteristiche degli elementi principali e delle opzioni, come esemplificato nella tabella seguente.

Configurazione base		
Progettazione	E	EN
	A	ASME
Volume/capacità utile	01	1.500 litri / 1.050 litri
	03	3.000 litri / 2.100 litri
	05	5.000 litri / 3.500 litri
	07	7.000 litri / 4.900 litri
	10	10.000 litri / 7.000 litri
Condizioni di design	0	0,5 barg / 110°C
	1	Other conditions
Materiale serbatoio	CS	Acciaio al carbonio
	SS	Acciaio inox AISI 304
Tipologia attuatori valvole	PN	Pneumatico (fail safe)
	EL	Elettrico (fail safe)
Controllore	P0	Regolatore elettronico mod. 1650
	P1	PLC EATON XV 303 series + 7" display touch screen
	P2	PLC Siemens S7 1200 series + 7" display touch screen
Interfaccia di comunicazione	C0	Modbus RTU
	C1	Modbus TCP/IP
	C2	BACnet MS/TP
Quadro elettrico di controllo	0	Carpenteria in lamiera verniciata nostro std RAL7035
	1	Carpenteria in lamiera verniciata RAL7035 con doppia porta, grado di protezione IP65
	2	Carpenteria in acciaio inox AISI 304
	3	Carpenteria in acciaio inox AISI 304 con doppia porta, grado di protezione IP65
Coibentazione	0	Esclusa
	1	Lana di roccia con rivestimento in lamierino di alluminio
	2	Lana di roccia con rivestimento in lamierino in acciaio inox AISI 304
Opzioni		
	0	Nessun certificato
	1	Certificati 3.1
	2	Certificati saldature
	3	Certificazione per zona sismica
Test	0	Esclusi
	1	FAT (Factory Acceptance Test) presenziato da Cliente
	2	PMI da specifica del Cliente
	3	PDI (Pre Delivery Inspections)
	4	SAT eseguito da nostri tecnici
Diagnostica intelligente	N	Non presente
	I1	Diagnostica del sistema
Customizzazione	O	Nostro standard (versione base)
	S	Realizzazione package su misura del Cliente

des./tg.: **D-CRT -**

E	03	0
----------	-----------	----------

 -

CS	PN	P0	C0	0	2
-----------	-----------	-----------	-----------	----------	----------

 -

0	0	N	O
----------	----------	----------	----------