

Separatori di condensa per vapore Serie 5800 e 5800Z

Descrizione

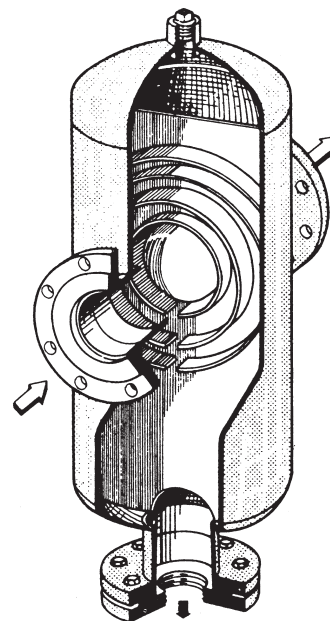
I separatori di condensa Serie 5800 sono previsti e progettati specificamente per uso su tubazioni di distribuzione vapore nei limiti di pressione e temperatura sotto riportati.

La separazione e l'allontanamento della condensa contenuta nel vapore di alimentazione è un punto indispensabile e fondamentale per l'incremento della resa energetica e della produttività negli impianti a vapore.

Inevitabilmente il vapore saturo ha trascinamenti di umidità; ciò causa una caduta di rendimento nello scambio termico, uno spreco energetico per il prolungamento dei trattamenti e per il maggior quantitativo di condensa inutilmente in circolazione nell'impianto; a ciò si aggiunge il pericolo di colpi d'ariete sulle linee a vapore con conseguenze sempre negative ed a volte addirittura pericolose. I nostri separatori agiscono secondo una duplice azione, di deviazione e decantazione: frapponendo un ostacolo opportunamente profilato al passaggio del fluido e offrendo un ampio volume di espansione, è possibile intercettare una buona parte dell'umidità in fase di incipiente condensazione, aumentando il grado di secchezza e quindi il rendimento del vapore. Al separatore deve essere accoppiato uno scaricatore automatico che allontani continuamente la condensa intercettata. Circa gli impieghi tipici, i punti di applicazione e le modalità di installazione, vedere la voce: "Installazione" a pag. 3. Il grado di efficienza di un separatore dipende da molte variabili come velocità, contenuto iniziale di umidità, dimensioni delle gocce trascinate, stabilità della portata, ecc.; è per questa ragione che è difficile esprimerlo con un preciso valore numerico significativo.

Si può tuttavia affermare che in ogni caso il beneficio è notevole e riscontrabile nella maggiore resa, migliore stabilità di regolazione di temperatura e di pressione, minor consumo, ecc. Indicativamente per la serie 5800, con velocità comprese tra i 15 e 40 m/s variabili in funzione del DN dal 15 al 350, si può assumere un'efficienza di intercettazione media intorno al 90% intesa come intercettazione dell'umidità trasportata sotto forma di gocce; ciò equivale il titolo del vapore ad un valore compreso tra il 95 e 99,5%, portandolo molto vicino alla secchezza.

L'efficacia dell'azione del separatore è comunque tanto più elevata quanto più è efficiente il drenaggio "regolare" della tubazione a monte e quanto più è appropriato il trattamento chimico dell'acqua al generatore di vapore; solo così infatti il separatore è in grado di svolgere la sua funzione di "trattamento finale", che non va confusa con quella di "drenaggio" od intercettazione del liquido che già aderisce alla superficie della tubazione.



Normative

Questi apparecchi sono conformi ai requisiti della Direttiva Europea per Apparecchiature in Pressione 2014/68/UE.

Certificazioni

I separatori sono fornibili a richiesta con certificato dei materiali secondo EN 10204 3.1.

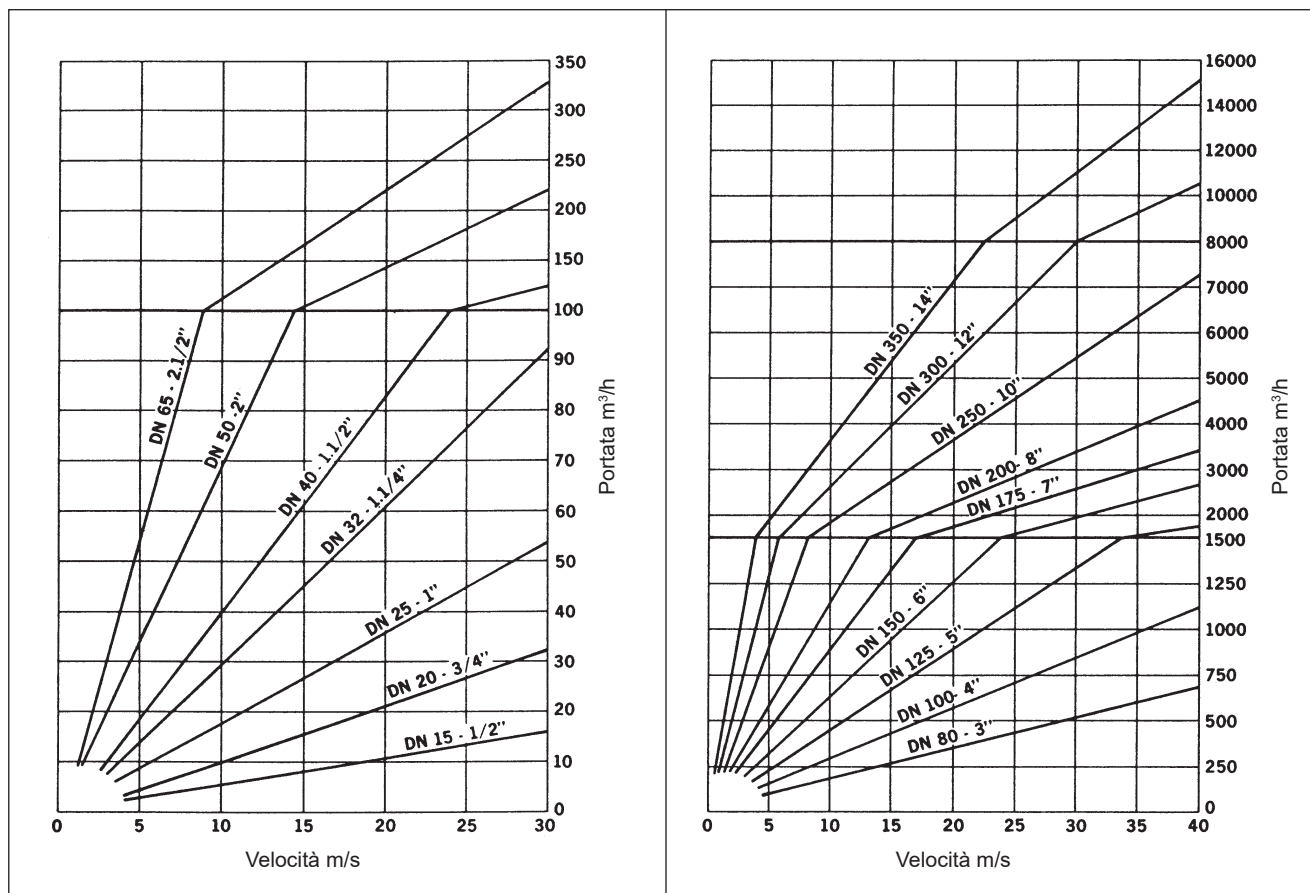
Nota: ogni eventuale esigenza di certificazione o collaudo deve essere definita in sede d'ordine.

Impiego	Su linee vapore					
Modelli e Caratteristiche	Modello	Pressione massima	Temperatura massima	Misure DN	Attacchi a flange	
	5800	25 bar	300°C	15+350	UNI 6084/2229 PN 40	A richiesta flange ANSI
	5800Z	13 bar	250°C	65+350	UNI 2278/2229 PN 16	
Materiale	Corpo e particolari interni		Acciaio al carbonio di qualità (preverniciatura antiruggine esterna)			
Marchiatura C€ Categorizzazione Gas e Liquidi Gruppo 2	Modello 5800Z		DN 65+80 DN 100+150 DN 200+250 DN > 250	Categoria 2 Categoria 3 Categoria 4 Su progetto		
	Modello 5800		DN 15+32 DN 40+65 DN 80+125 DN 150+250 DN > 250	Categoria 1 Categoria 2 Categoria 3 Categoria 4 Su progetto		

Dimensionamento

Per il dimensionamento si consiglia l'uso dei diagrammi sotto riportati, tenendo una velocità massima del vapore di 10 m/s fino a DN 25, 20 m/s fino a DN 50, 30 m/s fino a DN 100, 30-40 m/s oltre. Le portate sono espresse in volume: se la portata di vapore è data in peso occorre trasformarla in volume con la tabella sotto riportata. Le perdite di carico con le velocità indicate sono trascurabili.

Il DN del separatore è comunque subordinato a quello della tubazione, in quanto non deve mai essere inferiore (se superiore va raccordato con riduzioni coniche eccentriche); in impianti nuovi è quindi preferibile dimensionare prima la tubazione, specie se di lunghezza superiore a 20-30 m. Su impianti esistenti è in generale adatto un separatore dello stesso diametro della tubazione.



Volume specifico del vapore saturo in funzione della pressione relativa

Pressione relativa bar	Volume specifico m³/kg	Pressione relativa bar	Volume specifico m³/kg	Pressione relativa bar	Volume specifico m³/kg
0,0	1,673	2,2	0,568	9	0,194
0,1	1,533	2,4	0,536	10	0,177
0,2	1,414	2,6	0,509	11	0,163
0,3	1,312	2,8	0,483	12	0,151
0,4	1,225	3,0	0,461	13	0,141
0,5	1,149	3,5	0,413	14	0,132
0,6	1,083	4,0	0,374	15	0,124
0,7	1,024	4,5	0,342	16	0,117
0,8	0,971	5,0	0,315	17	0,110
0,9	0,923	5,5	0,292	18	0,105
1,0	0,881	6,0	0,272	19	0,100
1,2	0,806	6,5	0,255	20	0,0949
1,4	0,743	7,0	0,240	21	0,0906
1,6	0,689	7,5	0,227	22	0,0868
1,8	0,643	8,0	0,215	24	0,0797
2,0	0,603	8,5	0,204	25	0,0768

Informazioni per la sicurezza, l'installazione e la manutenzione

Per istruzioni dettagliate fare riferimento al manuale Istruzioni di Installazione e Manutenzione 3.324.5275.100 fornito unitamente agli apparecchi.

Le apparecchiature in pressione sono progettate senza tenere conto di sovrappessori di corrosione. Per valutare la completa integrità, si consiglia di seguire le indicazioni contenute nel citato manuale.

Nota per l'installazione

Si consiglia l'installazione del separatore:

- a) **Presso la presa del generatore di vapore**, per eliminare schiume o proiezioni liquide provenienti dallo stesso ed evitare colpi d'ariete sulla tubazione principale di distribuzione. L'applicazione è sempre consigliabile e addirittura necessaria con generatori scarsi rispetto alla richiesta, o **sottoposti a punte improvvise di richiesta**.
- b) **Prima di ognuno dei maggiori e più importanti utilizzi a vapore** ovvero gruppi di questi utilizzi. Il suo scopo in questo caso è di impedire che umidità o goccioline di condensazione incipiente che si formano nel vapore quanto più si allontana dalla sorgente, vengano portate sulle superfici di scambio riducendo di molto il rendimento dei singoli apparecchi.

Il separatore deve essere equipaggiato con uno **scaricatore** con relativo **filtro**, per eliminare automaticamente la condensa appena viene intercettata, e di **indicatore di passaggio**. Il complesso deve essere installato come a figg. 1, 2 e 3. Consigliamo uno scaricatore a galleggiante con elemento termostatico, per pressioni medio-basse. Per pressioni medie ed alte installare scaricatori termodinamici, oppure scaricatori a secchiello rovesciato. Per il **dimensionamento dello scaricatore** a galleggiante o a secchiello rovesciato si può orientativamente tenere il seguente criterio:

- per separatori fino a DN 32: scaricatori da 1/2" o da 3/4"

- per separatori fino a DN 50: scaricatori da 3/4" o da 1"
- per separatori fino a DN 350: scaricatori da 1 1/2"

Per lo scaricatore termodinamico, specie ad alta e media pressione, basta generalmente una misura in meno.

Un calcolo più accurato può essere condotto usando le tabelle delle dispersioni termiche delle tubazioni e calcolando approssimativamente la percentuale di umidità contenuta in base all'efficienza del generatore.

Il filtro e l'indicatore di passaggio devono essere installati rispettivamente a monte e a valle dello scaricatore; il filtro per proteggere lo scaricatore da eventuali corpi estranei come scorie di saldatura e di natura calcarea, scaglie di ruggine, residui di guarnizioni ecc.; l'indicatore di passaggio, per sorvegliare comodamente a colpo d'occhio il funzionamento dello scaricatore ed eliminare ogni piccolo inconveniente, tempestivamente e senza inutili perdite di tempo.

Alcuni modelli di scaricatori hanno il filtro incorporato.

Sul separatore non devono scaricarsi sforzi di dilatazione sulle tubazioni: prevedere un ancoraggio a monte ed a valle.

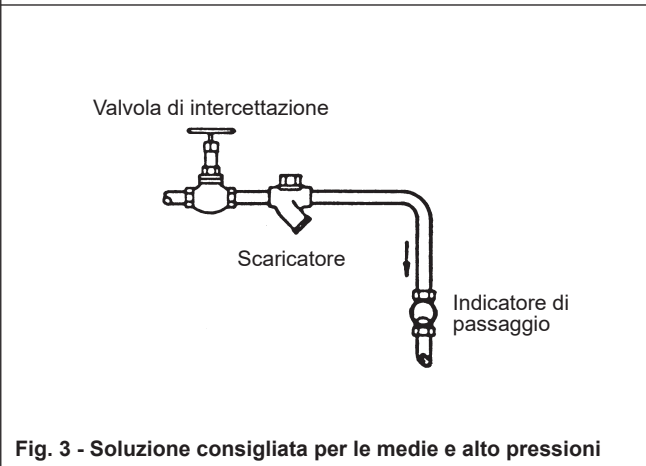
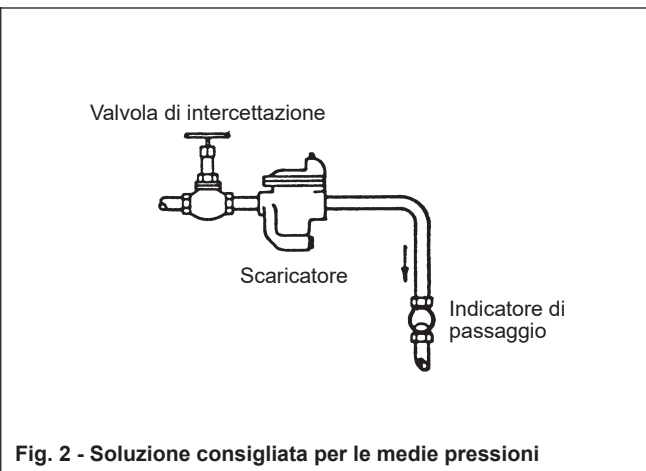
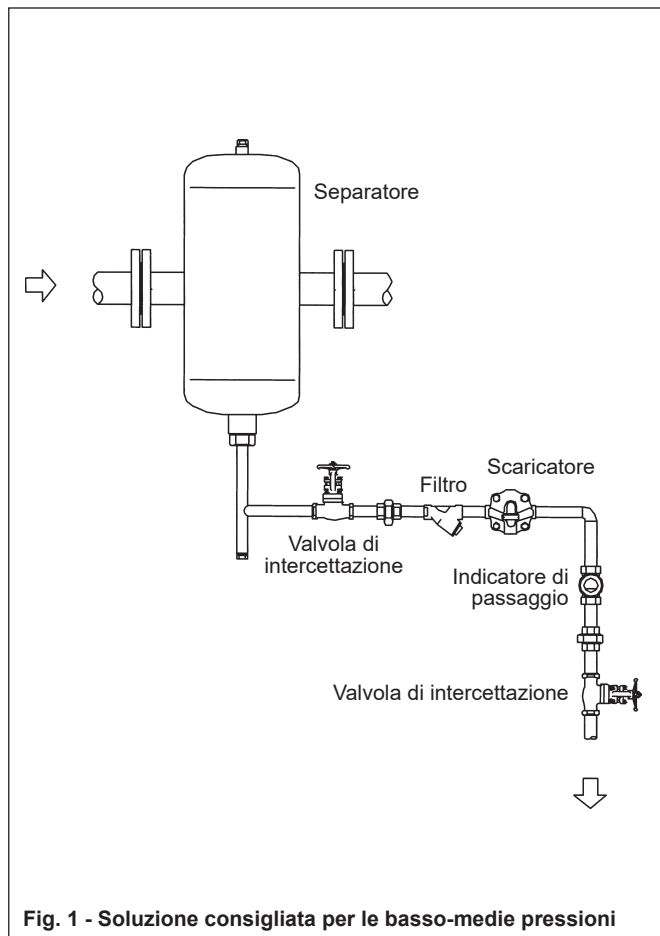
Consigliabile l'isolamento termico, previa verniciatura finale esterna con vernice adatta alle alte temperature.

Nota per la manutenzione

Il separatore di condensa non necessita di particolari operazioni di manutenzione.

Eventuali corpi estranei potranno essere eliminati togliendo il tappo del filtro installato prima dello scaricatore.

Una pulizia più accurata mediante lavaggio, con possibilità di estrarre anche corpi estranei di maggiori dimensioni entrati accidentalmente, può essere compiuta svitando o sflangiando il coperchio inferiore, dopo aver staccato il collegamento allo scaricatore di condensa. Tale pulizia è normalmente richiesta con frequenza annuale o biennale, salvo necessità di verifiche iniziali.



Dimensioni (approssimate) in mm e pesi in kg

DN	Modello 5800									
	A	B	C	D	E	F	G	H	I	Peso
15	188	108	65	95	1/2"	300	3/4"	163	-	6
20	265	133	75	105	3/4"	328	3/4"	166	-	11
25	265	133	85	115	3/4"	365	3/4"	184	-	12
32	308	168	100	140	3/4"	417	3/4"	214	-	18.5
40	359	219	110	150	3/4"	507	3/4"	248	-	27
50	359	219	125	165	3/4"	573	3/4"	278	-	29.5
65	433	273	145	185	1"	704	3/4"	348	DN40	45
80	494	324	160	200	1"	864	3/4"	423	DN50	72
100	586	410	190	235	1"	965	3/4"	474	DN50	120
125	606	410	220	270	1 1/2"	1106	3/4"	540	DN50	144
150	708	510	250	300	1 1/2"	1205	3/4"	599	DN50	198
200	950	616	320	375	1 1/2"	1630	3/4"	821	DN65	325
250	950	616	385	450	1 1/2"	1780	3/4"	888	DN65	402
300	1100	711	450	515	1 1/2"	1930	3/4"	960	DN65	540
350	1100	711	510	580	1 1/2"	2090	3/4"	1035	DN65	635
Modello 5800Z										
65	433	273	145	185	1"	704	3/4"	348	DN40	44
80	494	324	160	200	1"	864	3/4"	423	DN50	70
100	586	410	180	220	1"	965	3/4"	474	DN50	116
125	606	410	210	250	1 1/2"	1106	3/4"	540	DN50	140
150	708	510	240	285	1 1/2"	1205	3/4"	599	DN50	190
200	950	616	295	340	1 1/2"	1630	3/4"	821	DN65	303
250	950	616	355	405	1 1/2"	1780	3/4"	888	DN65	345
300	1100	711	410	460	1 1/2"	1930	3/4"	960	DN65	495
350	1100	711	470	520	1 1/2"	2090	3/4"	1035	DN65	570

