



food & beverage

Soluzioni sostenibili per il tuo sistema Vapore

First for Steam Solutions

EXPERTISE | SOLUTIONS | SUSTAINABILITY

spirax
sarco

SPIRAX SARCO food & beverage



Sicurezza, Collaborazione, Focus sui clienti, Eccellenza, Rispetto, Integrità...

...the world leader in steam *and* thermal energy solutions



CHI È Spirax Sarco

E' la combinazione di competenza, esperienza e offerta di soluzioni complete, riconosciuta a livello mondiale, che rende Spirax Sarco il Partner ideale per i suoi clienti: sosteniamo le aziende nel raggiungimento degli obiettivi di sostenibilità, produttività e qualità da oltre 130 anni e siamo pronti a farlo anche nel futuro.

Il vapore può riscaldare o sterilizzare quasi tutti i processi industriali. Ecco perché è spesso la prima scelta in così tante applicazioni in tutto il mondo. Dalla produzione di alimenti alla raffinazione del petrolio, alla produzione di birra e alle aziende farmaceutiche, il vapore è ben noto per fornire energia sicura, sostenibile ed efficiente.

Dal package più sofisticato al più piccolo manometro, Spirax Sarco è in grado di fornire la più ampia scelta di prodotti per la gestione del vapore, distribuiti sulla più ampia area geografica: siamo presenti in tutto il mondo con oltre 5.000 dipendenti e 49 società operative. La nostra filosofia è quella di impiegare la nostra conoscenza ed esperienza

per aiutare i clienti a trovare la soluzione migliore assicurando l'efficienza d'impianto.

Le nostre soluzioni, inoltre, **rispettano i requisiti normativi** locali e globali per le industrie dei vari settori, in particolare **Alimentare**: se siete costruttori di macchine ed esportate in tutto il mondo, noi abbiamo le certificazioni che servono. Se siete produttori di alimenti o bevande, i nostri dispositivi sono perfettamente compatibili con le ultime normative italiane ed europee... anzi, spesso contribuiamo alla definizione delle linee guida di supporto!

Think steam, think Spirax Sarco...



Massimo Gonti

Audit Steam Plant Manager di Spirax Sarco Italia

Sono molti anni che mi occupo di applicazioni vapore nei diversi settori industriali, ma è molto diverso parlare di vapore di impianto e di vapore di processo, soprattutto se si tratta di processo alimentare, in cui il vapore viene utilizzato a contatto (diretto o indiretto) con gli alimenti. Fin dagli anni '90, ho potuto constatare come

nel mondo dell'industria F&B stia crescendo l'attenzione alla sicurezza del prodotto lavorato e alla sua 'shelf life', guidata da una sempre maggior consapevolezza dei consumatori: la normativa vigente e le linee guida sono in continuo aggiornamento proprio sotto la spinta di un'utenza sempre più attenta ed informata.

Anche Spirax Sarco è da sempre impegnata



nella divulgazione di quelli che secondo noi sono principi fondamentali nell'utilizzo del vapore quando è intimamente miscelato con gli alimenti, o a contatto diretto con gli stessi, oppure ancora quando il contatto è indiretto, attraverso le apparecchiature utilizzate o i contenitori. In tutti questi casi il vapore deve essere considerato un alimento e trattato con le stesse cautele ed accorgimenti igienico sanitari.

IL VAPORE come ingrediente

«il vapore usato a diretto contatto con gli alimenti non deve contenere alcuna sostanza che rappresenti un pericolo alla salute o che possa in qualche modo contaminare gli alimenti stessi»
Regolamento CE 852/2004

Il settore alimentare affronta oggi richieste sempre crescenti in materia di sicurezza alimentare, problematiche relative ai brand, impatti e preoccupazioni relative alla crescita, alla redditività e alla salute dei consumatori finali.

Per la salvaguardia di questi ultimi, hanno un'importanza fondamentale i materiali e le tecniche di fabbricazione utilizzati per tutti i componenti dell'impianto a contatto con gli ingredienti o il prodotto finito: Spirax Sarco da tempo ha introdotto linee di prodotti dedicate al mondo alimentare, conformi al regolamento europeo **EC1935**, ma non solo: le nostre valvole alimentari rispettano anche le norme internazionali come **3A, FDA**, ecc... (*vedere pag. 7 per le certificazioni ndr*)

Un discorso a parte merita il vapore: nell'industria di produzione e confezionamento di cibi e bevande, viene infatti utilizzato in moltissime applicazioni; solo per citarne qualcuna si passa dalla cottura

alla lievitazione, alla pastorizzazione, alla sterilizzazione dei contenitori.

Se però, per molti anni, la qualità e la purezza del vapore sono state di primaria importanza nel settore sanitario e farmaceutico, nel settore F&B spesso non vengono fatte analisi o valutazioni rispetto alla natura del vapore impiegato e al suo impatto sulla produttività, ma anche sulla qualità del prodotto finito.

Quali sono i rischi di contaminazione generati dall'utilizzo del vapore di caldaia a contatto con gli alimenti? Quali precauzioni è possibile prendere per minimizzarli o mitigarli? Quali sono le condizioni che possono risultare pericolose per la salute del consumatore, dovute alla presenza di potenziali microrganismi patogeni, batteri funghi e lieviti?

I produttori alimentari e delle bevande sono legalmente obbligati ad assicurare

la qualità del prodotto finale identificando potenziali pericoli e tenendoli sotto controllo, normalmente utilizzando le linee guida fornite da **HACCP** e **EHEDG** (European Hygienic Engineering & Design Group).

Qualità e Sicurezza del vapore possono essere considerati come prerequisiti HACCP, oppure, quando il vapore è introdotto direttamente nel prodotto, come una fase nel processo produttivo alimentare.

L'impiego del **"Vapore pulito"** è il miglior sistema per superare il rischio di contaminazione potenziale con un'alterazione minima delle caratteristiche chimiche, fisiche ed organolettiche dell'alimento.

Dai produttori e trasformatori più importanti ai fornitori più piccoli, le soluzioni di Spirax Sarco nella gestione del Vapore, in materia di sicurezza alimentare e sostenibilità, sono in grado di aiutare a raggiungere gli obiettivi prefissati ed alti standard qualitativi.



L'ingrediente più importante nel mondo degli Alimenti e delle Bevande.

CERTIFICAZIONI E NORMATIVE



DOVE Spirax Sarco

La nostra sfida più grande: fare di Spirax Sarco la scelta per il vostro futuro sicuro e sostenibile



Grazie alla notevole esperienza maturata nella gestione dei sistemi a vapore ed, in particolare, nella generazione e distribuzione del vapore pulito, oltre alla profonda conoscenza delle normative vigenti e delle buone prassi, Spirax Sarco può aiutarvi ad affrontare le problematiche specifiche dell'industria alimentare attraverso soluzioni e servizi dedicati.



**Dove è importante utilizzare il vapore pulito?
In quali altre applicazioni ritroviamo
l'esperienza di Spirax Sarco?**

Scopriamolo nelle prossime pagine...

PRODOTTI SXS

CSG (Certificazione EC1935/2004)

VALVOLE HYGI-TROL/STERI-TROL

SCAMBIATORI DI CALORE

SEPARATORI DI CONDENSA CS10-1

(conformi ad ASME BPE, e EN 285 e HTM 2010)

APPLICAZIONI

Barriera vapore riempimento asettico

Sterilizzazione di prodotti lattiero-caseari con iniezione diretta di vapore

Pastorizzazione del latte (UHT)

SIP/ CIP

Processo di sterilizzazione dell'aria con sistema di filtraggio

Latte e formaggio

Il latte, prima di essere confezionato e commercializzato, necessita di essere sottoposto a trattamenti specifici atti ad eliminare microrganismi patogeni che potrebbero alterarne le qualità, comprometterne l'integrità e modificarne le caratteristiche fisiche ed organolettiche.

Alcuni dei processi cui viene sottoposto il latte sono la filtrazione, la pastorizzazione, la sterilizzazione e la refrigerazione al fine di garantire la sicurezza e la corretta conservazione nel tempo.

È proprio nelle fasi di **Pastorizzazione** e **Sterilizzazione** che entra in gioco il Vapore: questi trattamenti, che prevedono temperature e tempi di applicazione diversi, garantiscono un aumento dei tempi di conservazione del latte in linea con le richieste dei consumatori. Esistono processi nei quali il vapore entra in contatto diretto con il prodotto, ad esempio nella produzione del latte UHT. È importante valutare i rischi e le conseguenze legate alla qualità del vapore impiegato perché i contaminanti provenienti da varie fonti, potrebbero portare a delle conseguenze indesiderate sulla salute delle persone. Ad esempio, additivi chimici aggiunti nelle caldaie in cui il vapore viene prodotto non vengono rimossi con la filtrazione e vengono così introdotti nel prodotto che entrerà nelle case dei consumatori.





Spirax Sarco ha identificato la qualità del vapore idonea a poter definire il **“vapore come ingrediente”**, adatto al consumo umano perché privo di qualsiasi additivo chimico e di qualsiasi sostanza nociva. Questo “vapore pulito” deve essere generato da un **generatore di vapore indiretto** alimentato con acqua deionizzata di alta qualità o prodotta da un impianto di osmosi inversa.

Gli alti standard qualitativi del prodotto trattato, in questo caso del latte, sono garantiti non solo dagli “ingredienti” utilizzati ma anche dalle caratteristiche costruttive dell’impianto in cui avvengono le lavorazioni.

I materiali a contatto con gli alimenti comprendono tutto ciò che entra in contatto con gli alimenti dalla loro produzione al loro confezionamento, ad esempio, vetro, plastica, alluminio, metalli in generale, etc... questo è il motivo per cui è importante assicurare che tali materiali non rilascino negli alimenti alcuna molecola nociva che possa contaminarli. In molti Stati sono state introdotte delle normative per regolamentare la sicurezza in materia alimentare.

In Italia è stato recepito il **regolamento (CE) n. 1935/2004 del Parlamento europeo** e del Consiglio del 27 ottobre 2004 riguardante i materiali e gli oggetti destinati a venire a contatto con i prodotti alimentari. Esso mira a garantire il funzionamento efficace del mercato interno per quanto attiene all’immissione sul mercato comunitario dei materiali e degli oggetti destinati a venire a contatto direttamente o indirettamente con i prodotti alimentari, oltre a costituire la base per assicurare un elevato livello di tutela della salute umana e degli interessi dei consumatori.

I nostri generatori di vapore indiretto Spirax Sarco nella versione “Food&Beverage EC 1935” sono progettati e costruiti in accordo a tale decreto per garantire sicurezza, alti standard qualitativi e massima efficienza impiantistica.

PRODOTTI SXS

TURFLOW EC1935/2004
 FILTRI CSF16 (normativa FDA US)
 m-CSG
 CSM-C 600

APPLICAZIONI

Processo di sterilizzazione delle bottiglie
 Processo di riempimento aseptico
 Processo di sterilizzazione dei contenitori destinati ad alimenti e bevande
 Processo di sterilizzazione delle bevande analcoliche/energizzanti
 CIP (Clean in Place)
 Pastorizzazione
 Filtraggio dell'acqua
 SIP

Succhi di frutta



L'obiettivo dei produttori di bevande analcoliche come i succhi di frutta, che sono spesso destinati ai consumatori più giovani (bambini fino alla preadolescenza), è quello di proporre sul mercato un prodotto che preservi le caratteristiche organolettiche, di qualità e di unicità. I consumatori (e le loro madri) pongono una particolare attenzione, infatti, sia alle proprietà nutrizionali, sia alla qualità e sicurezza di questi alimenti.

La lunga esperienza di Spirax Sarco ci permette di soddisfare questa necessità attraverso la gestione di sistemi e apparecchiature per i processi di trasformazione del prodotto, dalla frutta al succo, fornendo soluzioni complete per la regolazione fine della temperatura, evitando pericolosi sbalzi o instabilità che potrebbero pregiudicare la qualità finale.

In un impianto di produzione di bevande attraverso i nostri scambiatori di calore Turflow, interamente in acciaio inox 316L e conformi alla norma EC1935/2004 garantiamo, all'interno del processo di pastorizzazione del prodotto, il costante scambio termico necessario nei processi alimentari, affidandoci alla tecnologia del tubo corrugato per aumentare la turbolenza nel flusso del fluido da riscaldare/pastorizzare e per aumentare il coefficiente di trasferimento del calore complessivo.

Questi scambiatori, inoltre, consentono un'alta efficienza impiantistica e prestazioni durature nel tempo di tutti i circuiti chiusi e aperti, in cui l'applicazione o la natura stessa dei fluidi, in costruzione tradizionale, potrebbe portare

a problematiche di fouling con conseguente richiesta di interventi manutentivi. Durante la pastorizzazione gli alimenti confezionati e non confezionati (come i succhi di frutta) vengono trattati con calore moderato (<100 °C) per eliminare gli agenti patogeni e prolungarne la durata. Il prodotto passa all'interno dei tubi del Turflow e viene pastorizzato attraverso lo scambio costante di calore, raggiungendo le temperature idonee ad eliminare gli agenti patogeni senza alterare le sue proprietà organolettiche, rendendo il succo o altri fluidi delicati micro-biologicamente stabile. Là dove bisogna controllare fluidi con bassa viscosità e garantire un alto coefficiente di scambio termico interveniamo anche nei processi di sterilizzazione, CIP, processi di cottura e lavaggio.



PRODOTTI SXS

Package scambio termico

APT14

APPLICAZIONI

Processo di Pastorizzazione

Processo di Distillazione

Alcolici



Si definiscono bevande alcoliche tutte quelle che contengono alcool etilico, la cui concentrazione è espressa in gradazione alcolica e possono essere prodotte a partire da frutta, cereali e tuberi tramite processi di fermentazione (vino, birra), distillazione (acquaviti) e miscelazione (liquori).

Affidandosi all'esperienza di Spirax Sarco nel trattamento dei fluidi, i produttori di bevande alcoliche possono ottenere il massimo in termini di efficienza per queste tipologie di processo, di risparmio energetico e soprattutto in termini di sicurezza alimentare intervenendo nel **trattamento termico** e risanatorio del prodotto. Il vapore di Spirax Sarco è utilizzato soprattutto nei processi di **Distillazione** cui principio è la separazione dell'alcol da un liquido che ne contenga, sulla base del fatto che i diversi componenti della soluzione di partenza hanno diversi punti di ebollizione. Attraverso questo metodo si purifica il liquido e si rimuovono i componenti di diluizione come l'acqua in modo da aumentare la proporzione di alcool contenuta nel liquido. Per questo motivo il distillato deve essere separato da bevande come birra, vino o sidri in quanto

sono entrambi ottenuti da fermentazioni vegetali ma non subiscono nessun processo di distillazione.

Con la distillazione si separano le sostanze volatili da altre non volatili; questo risultato è ottenuto condensando ad intervalli diversi il vapore che si forma durante l'ebollizione di un liquido.

Durante l'avviamento di un impianto di distillazione, come avviene per esempio per la produzione di whisky, una grande vasca di processo ancora piena di liquido può assorbire molto rapidamente il calore derivante dal vapore, creando una bassa pressione nelle serpentine di riscaldamento. Per compensare, all'aumentare della temperatura nelle bobine, aumenta anche la pressione e viene forzata la condensa di vapore nel sistema di ritorno. Questo è normale durante la fase di riscaldamento iniziale. Una volta che il prodotto arriva alla temperatura desiderata, la pressione del vapore deve essere attentamente ridotta e controllata;

è fondamentale mantenere la giusta temperatura nell'alcol. Durante la distillazione, la pressione del vapore nelle serpentine di riscaldamento può scendere al di sotto della pressione atmosferica, per cui è necessario un dispositivo efficace per rimuovere e restituire la condensa e impedire allagamenti parziali o totali all'interfaccia di scambio di calore. Grazie all'applicazione del **APT14** è possibile mantenere il sistema libero dalla condensa con la giusta pressione esercitata, Offrendo un duplice beneficio in termini di efficienza del processo e incremento di durata dell'impianto, l'APT permette una regolazione delle apparecchiature a vapore davvero unica ed esclusiva. Semplice da dimensionare, comoda da installare, parte integrante del processo di drenaggio delle apparecchiature di scambio termico. **Questo connubio tra scaricatore di condensa e pompa, compatto e completamente automatico, garantisce che l'impianto e l'apparecchiatura di processo siano totalmente drenati dalla condensa in tutte le condizioni di esercizio**, anche sottovuoto, ottimizzando l'efficienza e la resa termica delle superfici di scambio termico.

PRODOTTI SXS

Package il sistema di lavaggio delle bottiglie
 Scaricatori di condensa a galleggiante FTS14
 Regolatori di pressione
 Valvole riduttrici
 Controlli di livello

APPLICAZIONI

Sterilizzazione fusti/ bottiglie in vetro della birra
 Pastorizzazione
 Iniezione diretta nella caldaia nel mosto
 Sistemi di CIP/SIP
 Imbottigliamento e processi di conservazione
 Produzione della birra semilavorata calda
 Sistemi di riempimento con trattamento vapore

Birra

Possiamo assistervi nella progettazione di sistemi innovativi di recupero dell'energia termica, in cui recuperando il calore residuo da un sistema di ritorno della condensa e utilizzandolo per preriscaldare l'acqua di alimentazione della caldaia, il calore e l'acqua precedentemente persi possono essere recuperati efficacemente.

Moltissimi stabilimenti di produzione della birra hanno migliorato la loro efficienza impiantistica affidandosi all'esperienza di Spirax Sarco per garantire un alto livello di purezza e qualità della birra.

Il birrificio è un'industria legata a un'arte antica in cui il malto, il luppolo, l'acqua e il lievito vengono lavorati per la produzione della birra. Il vapore è un elemento fondamentale in tutte le fasi della gestione termica ed è uno dei punti critici di per la trasformazione del prodotto: dal riscaldamento, all'igienizzazione, alla sanificazione, alla pastorizzazione.

Gran parte del vapore generato in un birrificio è destinato al processo di ammostamento e alla bollitura del mosto di cereali oltre ad essere impiegato per la pastorizzazione, per la produzione di birra semilavorata calda, per il lavaggio delle bottiglie, per i sistemi CIP e per processi di conservazione.

Durante il processo di lavaggio delle bottiglie, i vari bagni caustici presenti nella macchina, devono essere riscaldati alle temperature richieste per garantire sia il riscaldamento, sia

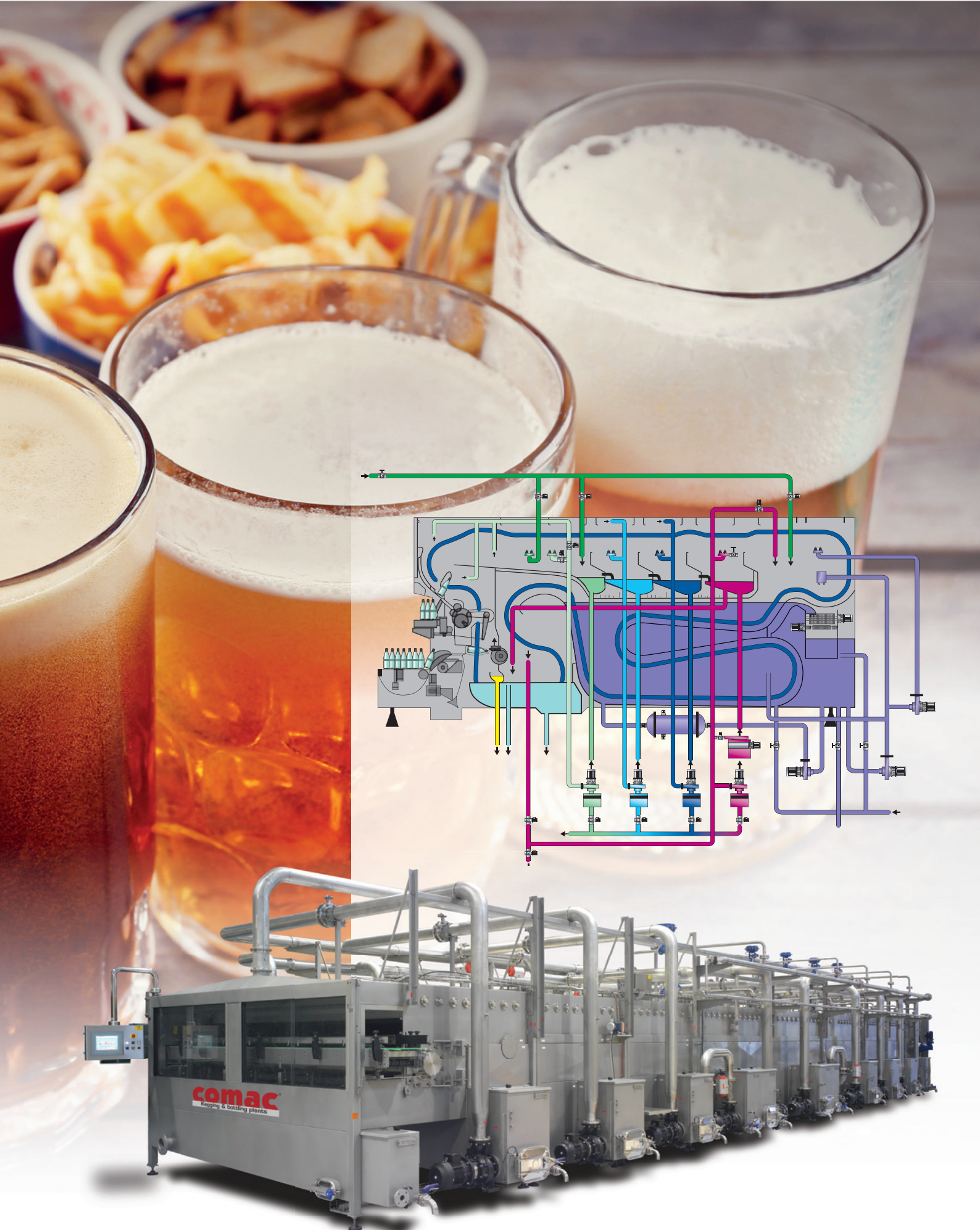
la pulizia che la sanificazione.

Ed è proprio in questa fase che Spirax Sarco ha messo a disposizione dei clienti le proprie conoscenze in materia di scambio termico e controllo della temperatura supportandoli nello sviluppo della soluzione corretta: durante il processo, le bottiglie in vetro vengono sterilizzate prima di essere riempite con il prodotto finito, in questo caso la birra, grazie alla costante regolazione delle temperature e gestione dello scambio termico tra acqua e vapore da parte di un sistema/ package SXS completo di apparecchiature soluzioni di regolazione installate con lo scopo di garantire la più corretta e sicura sanificazione.

Si tratta di un sistema in grado di controllare ampi flussi di acqua per ore in maniera costante garantendo alti livelli di

igienizzazione, minor possibilità di fermo impianto a causa di residui di vetro presenti o tubi di lavaggio, basse perdite di carico con portate elevate, minor rischio di corrosione o manutenzione e un risparmio in termini sia economici che energetici grazie al recupero delle condense con le linee di ritorno che recuperano il calore della condensa generata dalla scambio termico per ricondurlo nel processo di lavaggio.





PRODOTTI SXS

STERI-TROL/ HYGI-TROL

m-CSG

APPLICAZIONI

Processo di cottura

Processo di pastorizzazione
della pasta fresca

Processo di estrusione della pasta

Processo di essiccazione

Processo di sterilizzazione
dell'acqua di processo

Processo di umidificazione

Processo di sterilizzazione del grano

Pasta

Milioni di tonnellate di pasta vengono sottoposte, all'interno degli stabilimenti produttivi ad un processo di trattamento termico ogni giorno, 24H su 24.

L'alta qualità della produzione non dipende solamente dalla tipologia della materia prima impegnata, ma dall'intero processo produttivo: pertanto bisogna tenere in considerazione natura e peculiarità di tutti i fenomeni che intervengono nel processo tecnologico a partire dalla macinazione del grano, dall'impastatura, cottura, pastorizzazione fino alla trafilatura e all'essiccazione.

Per citare solo una delle fasi in cui Spirax Sarco mette in campo la sua specializzazione, nel processo di **impastatura**, là dove si regola l'acqua potabile in ingresso per la amalgamare le materie prime (acqua e farina) in un unico impasto, la quantità di acqua necessaria viene modulata attraverso le nostre valvole regolatrici **Steri-trol/Hygi-trol**. Queste serie si caratterizzano per essere interamente costruite in acciaio inox a basso tenore di carbonio, **sono certificate 3A, EHEDG, EC1935, il design è in accordo ASME BPE e gli elastomeri sono approvati FDA**. Menzione speciale merita anche la fase di packaging: si tratta del momento fondamentale in cui si garantisce la durata





del prodotto confezionato. **Una buona fase di packaging allunga la shelf life del prodotto** e consente di evitare deterioramenti prematuri.

Per quei produttori di pasta fresca che, nella fase di confezionamento, iniettano vapore direttamente nella confezione, è fondamentale che il suddetto vapore sia di tipo pulito: questo, infatti, è l'unica tipologia di vapore che può eliminare il rischio di contaminazione. Inoltre, per evitare antiestetiche goccioline di condensa all'interno della confezione ed il trascinarsi della parte liquida del vapore, il titolo deve essere il più alto possibile.

La gamma di generatori di vapore indiretti Spirax Sarco m-CSG sono realizzati in acciaio inox Aisi 316L, testati e conformi ai limiti di rilascio previsti dalla normativa CE1935/2004.

PRODOTTI SXS

Soluzione Package

Filtri per vapore culinario

APPLICAZIONI

Processo di cottura

Processo di umidificazione

Lievitazione

Processo di sterilizzazione del grano

Pane





QUALITÀ, PUREZZA, LIEVITAZIONE: sono i tre aspetti più importanti per le più gravose applicazioni del vapore, per i sistemi di umidificazione e di trattamento termico che caratterizzano i processi di panificazione.

Nell'ambito dell'industria della panificazione e dei suoi derivati si possono ottenere significativi benefici e vantaggi nell'ambito del controllo climatico e dell'umidità ambientale necessaria per una corretta lievitazione e cottura per arrivare ad alti standard qualitativi del prodotto finito.

Prima della cottura il pane necessita di "crescere" e la lievitazione è senza dubbio una delle fasi più delicate della panificazione. È il momento in cui si determinano le proprietà organolettiche, gusto e aroma, la sua struttura e la fragranza della crosta. Il processo è legato all'azione di alcuni lieviti che, favorendo lo sviluppo di anidride carbonica, fanno rigonfiare la pasta, rendendola spugnosa e idonea alla cottura. Lo sviluppo di queste reazioni dipende però molto dalle condizioni in cui vengono svolte, cioè dalla temperatura e dall'umidità relativa dell'ambiente. L'ambiente in cui si verifica la lievitazione deve essere favorevole, al riparo da correnti d'aria con temperatura ed umidità controllata per evitare sgradevoli fenomeni come lo "sgonfiamento" o "l'incrostamento".

Spirax Sarco è in grado di fornire package completi per il controllo ottimale della temperatura e dell'umidità, garantendo la corretta regolazione e la costanza nel tempo di queste variabili.

Anche durante la fase di cottura il vapore è indispensabile: appena il pane è infornato, il calore presente nel forno raggiunge la superficie del pane (che si trasformerà in

crosta) e poi piano piano penetra all'interno dell'impasto. Durante queste fasi il calore dapprima completa la lievitazione e poi inizia a cuocere l'impasto. È proprio nella prima parte del processo, quella del completamento della lievitazione che il vapore assume un ruolo importantissimo.

L'aumento di volume (lievitazione) del pane in forno avviene per 2 motivi:

- 1) all'inizio il calore riscalda moderatamente i lieviti aggiunti nell'impasto che si moltiplicano e accelerano il loro metabolismo;
- 2) quando il calore irradiato aumenta (oltre i 50-60 gradi) i lieviti cominciano a morire ma interviene un altro fenomeno: l'acqua contenuta nel pane si trasforma in vapore che preme sulle pareti dell'impasto e fa aumentare il volume.

Ambedue i processi però richiedono che il pane abbia una struttura elastica tale da permettere al pane di "gonfiarsi" e quindi di aumentare di volume e ciò avviene nei primi minuti di cottura, dopodiché comincia a formarsi la crosta che è una struttura rigida che blocca ogni ulteriore sviluppo. Per questo motivo si spruzza sul pane appena infornato un potente getto di vapore che mantiene a lungo morbida la superficie del pane, ritarda il formarsi della crosta e permette appunto di aumentare il volume.

Spirax Sarco è in grado di progettare specifiche soluzioni per garantire che l'iniezione del vapore a diretto contatto con l'alimento avvenga in maniera sicura e conforme alle normative in materia di sicurezza alimentare.

PRODOTTI SXS

Manifold

Valvole di intercettazione a sfera

Scaricatori di condensa

Controlli di livello

STS17

APPLICAZIONI

Fondo di vapore per la produzione dolciaria

Processo di concaggio

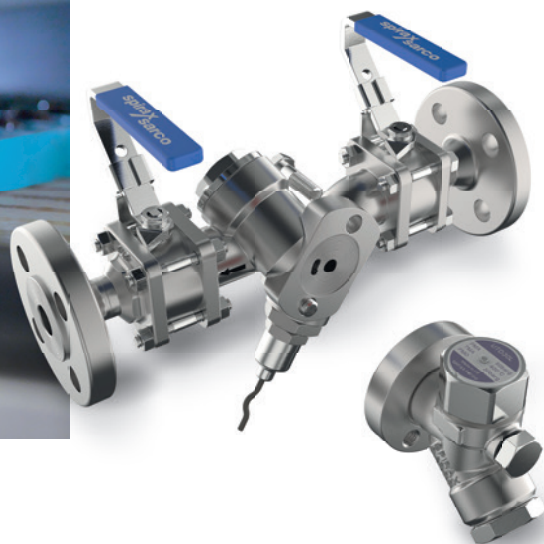
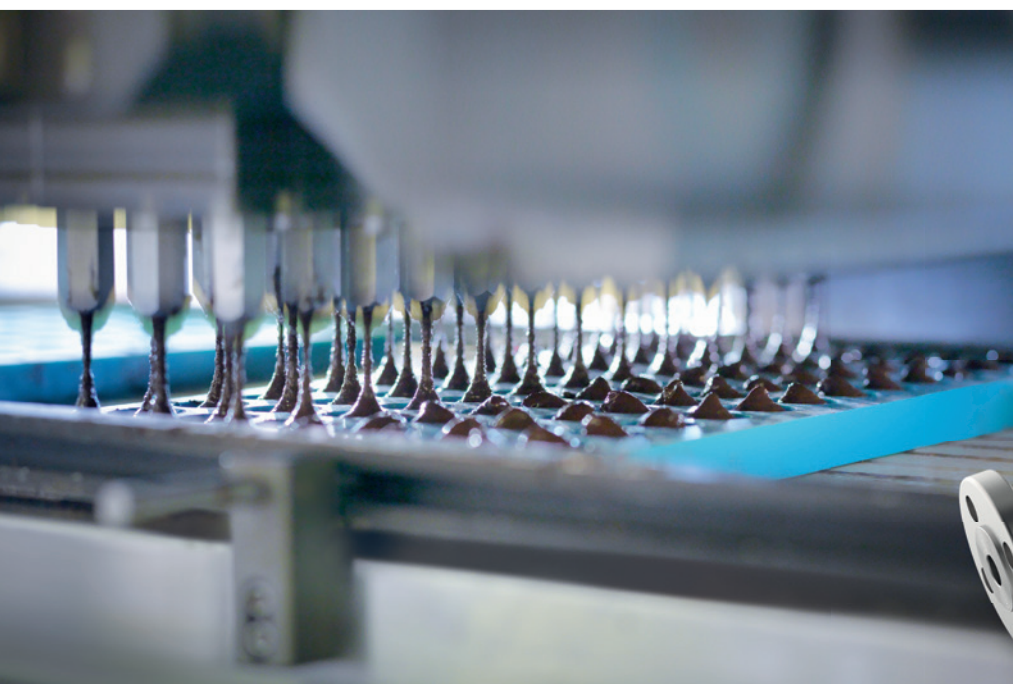
Processo di cottura

Debatterizzazione delle fave di cacao

Cioccolato

Il Cioccolato è il risultato di un complesso processo di lavorazione che prevede la trasformazione ed utilizzo di ingredienti come il cacao, il burro di cacao e lo zucchero. Affinché il prodotto finale, il cioccolato, incontri i requisiti di alta qualità e sicurezza, devono attraversare diverse fasi di lavorazione specifiche.

Nei processi di produzione, mescolazione e raffinazione rappresentano la garanzia per ottenere la corretta sensazione di omogeneità della massa e "palatabilità" del prodotto finito. È proprio nelle fasi più delicate, che Spirax Sarco fornisce le soluzioni più adatte per la lavorazione del prodotto ed esige il nostro supporto per la gestione della fase di trattamento termico: il **concaggio**. Durante questo processo siamo in grado di dare la tipica consistenza plastica al prodotto e





PRODOTTI SXS

BSA
FT46
Gruppi di scarico condensa
Scambiatori di calore
MFP14

APPLICAZIONI

Processo di cristallizzazione
Processo essiccazione
Processo granulazione
Processo di bollitura
Processo di evaporazione

Zucchero

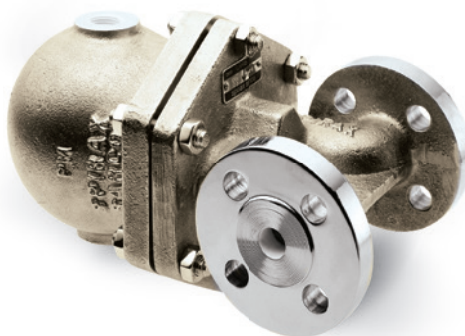


rimuovere l'umidità fino allo 0,5%, e una riduzione **degli acidi organici volati** attraverso lo scambio termico con vapore in modo da riscaldare il cioccolato. Grazie alla corretta regolazione della temperatura si creano le diverse gradazioni aromatiche e si ha la massima eliminazione di off-flavour ma soprattutto di acqua, riducendo il rischio di contaminazione batterica. In questo modo si raggiungono gli standard di sicurezza igienico sanitaria previsti dalla normativa **CE n°852/2004**.

Il sistema di tracciatura a vapore di Spirax Sarco inoltre, regolando con precisione le temperature, consente di mantenere temperatura e viscosità ottimali del cioccolato, semplificando il pompaggio, evitando il congelamento, la solidificazione e il ristagno. Il sistema di tracciatura con vapore permette di garantire che tutte le fasi del processo si svolgano correttamente e la condensa derivata da questo sistema viene collettata, grazie ai manifold, e scaricata dagli scaricatori di condensa idonei.

Spirax Sarco fornisce prodotti e servizi per facilitare molti degli stadi di produzione dello zucchero di canna e barbabietola, tra cui il riscaldamento dei succhi e le fasi diffusione, evaporazione, cristallizzazione, bollitura ed essiccazione.

Dopo l'estrazione del succo, durante la fase di raffinazione, normalmente, la soluzione zuccherina passa attraverso una serie di grandi evaporatori multi-stadio in cui il vapore viene usato per far evaporare l'acqua dallo sciroppo, in modo che quest'ultimo si concentri e si raffini gradualmente. Lo sciroppo così concentrato viene poi sottoposto ai processi di cristallizzazione, essiccazione e granulazione. Per la fase di concentrazione occorrono



ingenti quantità di vapore che generano enormi quantità di condense, da smaltire. Il loro recupero, consente invece un notevole risparmio di energia, grazie al calore recuperato.

I carichi degli evaporatori sono alti ma la pressione differenziale è bassa. Il vapore passa attraverso ampie calandrie interne con tubazioni verticali. Durante il funzionamento, i carichi di vapore sono discretamente costanti.

Lo scaricatore di condensa a galleggiante FT12 è specificamente concepito per il drenaggio degli evaporatori multi-stadio dello sciroppo di zucchero. Il riscaldamento dello sciroppo può avvenire con **scambiatori di calore a tubi verticali** o per contatto diretto, modalità in cui il succo entra a contatto con il vapore all'interno di un serbatoio simile a un condensatore. Questa configurazione elimina i costi per la pulizia delle tubazioni e la riduzione delle prestazioni dello scambiatore di calore che, spesso, avviene dopo pochi giorni di funzionamento ordinario. L'unico inconveniente è il carico addizionale dei serbatoi di evaporazione, dato che lo sciroppo è più diluito.

PRODOTTI SXS

STERI-TROL

CSF16

Gruppi di scarico condensa

Valvole riduttrici

APPLICAZIONI

Iniezione del vapore

Processo di pre-cottura

Cottura del prodotto

Vapore in chiusura bottiglie

- Vapore utilizzato per aspirare il vuoto in barattoli, lattine, bottiglie, ecc. -

Flash peeling ortaggi

Processo di scottatura

Conserve alimentari



Ogni tipo di conserva è unica quindi richiede differenti tempi di cottura, diverse temperature, variazioni della pressione ed il controllo dell'intero processo. Il processo di trasformazione delle conserve risulta estremamente complesso poiché dietro all'unicità del gusto viene messo in atto un lungo processo di raffinazione attraverso il trattamento termico con vapore pulito e la regolazione dei fluidi in molte applicazioni di settore.





Grazie alle nostre soluzioni per il controllo e la miscelazione dei fluidi siamo in grado di gestire e regolare le portate nei punti di utilizzo; è necessario progettare e controllare ogni singola fase di processo in modo da ottenere un prodotto finito salutare, commestibile e sicuro per il consumatore senza alterarlo. Le trasformazioni delle conserve variano a seconda del prodotto che si vuole produrre e del loro pH, sotto forma di concentrato, passato o tritato.

Il supporto di Spirax Sarco è sicuramente riscontrabile nelle fasi di **peeling** degli ortaggi, **pre-cottura**, **cottura**, **pastorizzazione**, **miscelazione**, nelle fasi di **riempimento** e del **controllo della qualità**.

In Italia, il pomodoro è riconosciuto come la conserva maggiormente consumata ed il condimento più apprezzato nella nostra cucina quotidiana con un consumo di circa 30 chili all'anno a testa ad abitazione di conserve di pomodoro.

Le nostre valvole di regolazione a due e

tre vie, costruite interamente in acciaio inox e regolarmente certificate in materia di sicurezza alimentare, sono in grado di modulare insieme agli attuatori pneumatici installati la portata necessaria del fluido trattato garantendo **alti standard di purezza richiesti dal prodotto**.

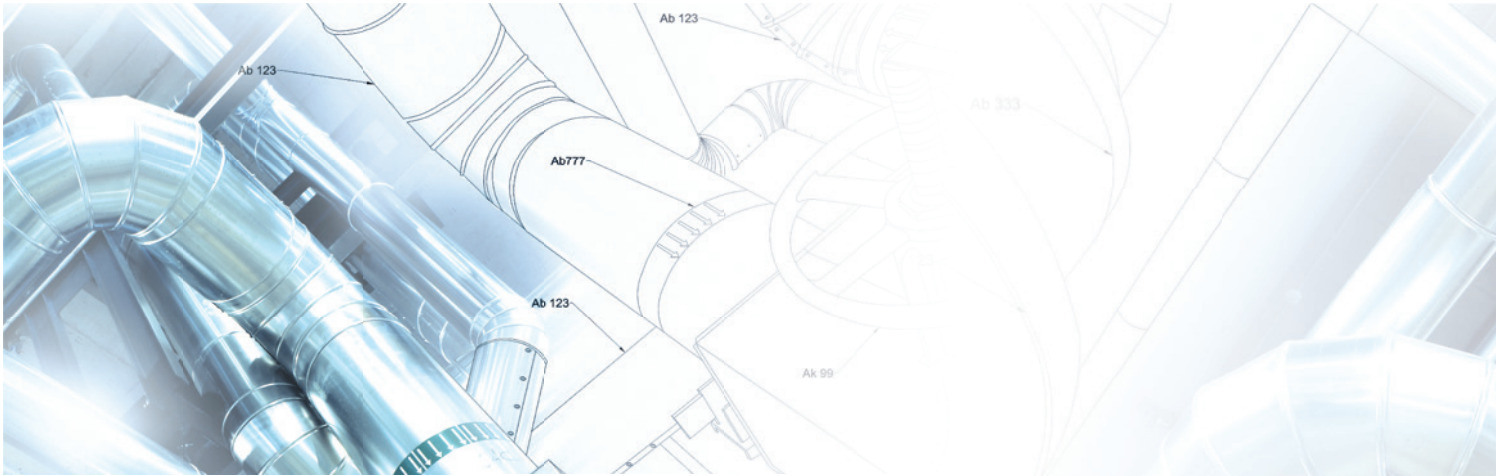
Andando ad analizzare altri processi produttivi con vapore pulito, le soluzioni Spirax Sarco controllano le temperature e i tempi di trattamento termico dei vegetali, come le patate e i tuberi in genere, con l'immissione di vapore. I vegetali vengono introdotti in lotti nella pelatrice ed il nostro vapore ad alta pressione provoca il rapido riscaldamento dello strato superficiale degli alimenti; subito dopo, la pressione viene repentinamente ridotta, provocando la formazione di vapore sotto la buccia che di conseguenza si stacca.

L'iniezione diretta di vapore pulito è il sistema più efficace in grado di garantire l'eliminazione dei rischi di contaminazione legati alla sicurezza igienico-sanitaria alimentare; è anche

il processo in cui il vapore viene iniettato tramite tubi perforati per vapore a bassa pressione o, per pressioni maggiori, con ugelli d'iniezione.

Nella fase di confezionamento l'alimento viene inserito in contenitori di vetro, alluminio o altri materiali preventivamente sterilizzati con getti di vapore. Successivamente viene chiuso ermeticamente con l'apposita capsula indirizzando un getto di vapore poco prima dell'aggraffatura in modo da migliorare la fase di degasazione e garantirne la sterilizzazione completa anche in fase di sigillo.

Pertanto la sterilizzazione mediante il trattamento termico con vapore che Spirax Sarco può offrirti è la pratica in assoluto più sicura per i produttori di conserve alimentari e animali.



SERVICE Spirax Sarco

Progettazione, installazione e manutenzione
Trovando nuovi modi per migliorare il vostro
sistema vapore



Le nostre proposte non si limitano alla fornitura di prodotti e servizi, ma si estendono ad un ampio spettro di attività: dall'analisi del problema allo studio di fattibilità, alla successiva progettazione, realizzazione e messa in servizio degli impianti.

Inoltre offriamo assistenza specifica per applicazioni alimentari, attraverso gli audit per la verifica della qualità del vapore, ai test e ed alle analisi dedicate.

Spirax Sarco detiene il know how tecnico sul mondo del Vapore dalla generazione, alla distribuzione sino al ritorno condensa. Grazie ad una squadra di tecnici specializzata, è in grado di misurare presso i propri clienti il giusto grado di qualità del vapore fornendo soluzioni, consigliando scelte impiantistiche a risparmio energetico e servizi di analisi specifica del vapore, aiutandoli a ridurre i costi di manutenzione, di produttività e qualità del prodotto finale.

Attraverso il nostro **Steam Quality Test** i nostri specialisti vanno a sintetizzare i principi del HACCP con la loro competenza consolidata nella gestione dell'impianto a vapore; Le attività di campionamento ed analisi chimica e fisica della qualità del vapore, secondo il metodo di analisi certificato USP e EP, permettono di identificare i livelli di umidità, il livello batteriologico ed l'idoneità del vapore da impiegare, soddisfacendo i requisiti di **EN285**, **HTM 2010**, **CFPP** e **sicurezza alimentare**.

Inoltre ad oggi le aziende che gestiscono sistemi a vapore affrontano sfide sempre più difficili, dall'aumento dei costi, al rafforzamento della sicurezza e legislazione ambientale e alla carenza di competenze specialistiche. Spirax Sarco può aiutare a risolvere tali problematiche attraverso i suoi **Steam System Audit** personalizzati e raggiungere alti target di prestazione d'impianto; in cui si identificano nell'intero processo operativo i punti di maggior criticità, raccomandando pratiche correttive e/o sostituzione delle apparecchiature installate al fine di eliminare o eventualmente ridurre al minimo i rischi di contaminazione e garantendo l'efficienza impiantistica desiderata con un evidente risparmio energetico.



EXPERIENCE Spirax Sarco

Spirax Sarco in Italia e nel resto del mondo è riconosciuta da più di 130 anni leader mondiale nel controllo e nell'uso efficiente del vapore e degli altri fluidi industriali.

Spirax Sarco fornisce la gamma più ampia e completa di prodotti e soluzioni per la gestione efficiente dei sistemi vapore dal 1888, assistendo ad una continua crescita del settore food&beverage rafforzata dalla propria rete di vendita e dal supporto dei nostri partner distributori. Operiamo per **garantire Qualità e Sicurezza grazie alle certificazioni dei nostri prodotti e i giusti sistemi di sicurezza alimentare** in atto, attraverso linee guida e codici di buone pratiche, standardizzate a livello internazionale, che contribuisce al miglioramento della sicurezza, qualità e correttezza del commercio mondiale di alimenti, assicurando la protezione e il successo del brand dei nostri clienti e la fiducia dei consumatori. Nella pagina successiva alcuni tra i nostri migliori clienti, sia **produttori di alimenti e bevande, sia costruttori di macchine per la produzione e il packaging degli stessi**: anche loro scelgono Spirax Sarco!

BIRRA CASTELLO S.P.A.

 **HEINEKEN**

MARTINI



The Healthy Hydration Company™



COPPOLA
dal 1960
TRADIZIONE DI FAMIGLIA

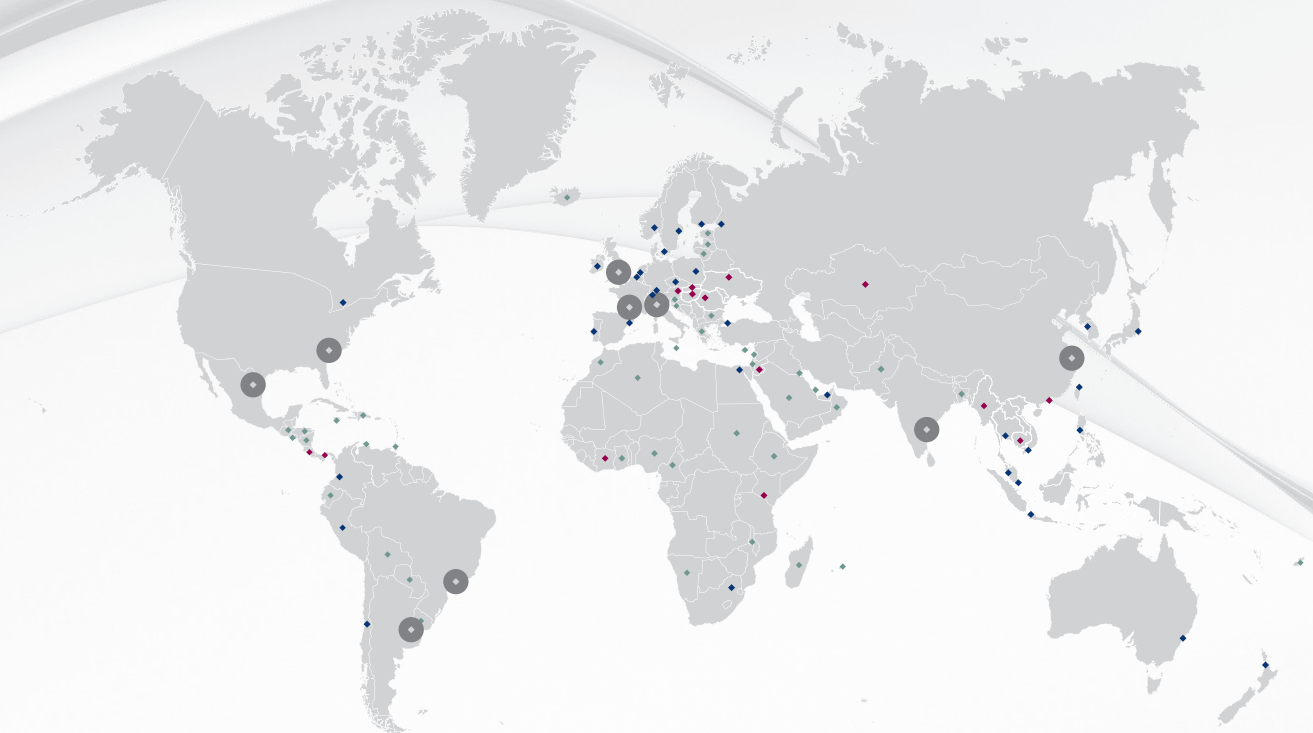


Sanguedolce
Arte Casearia dal 1900



CEREAL DOCKS
Agricoltura Alimentazione Ambiente





Operating Companies

EMEA

Belgium	Netherlands
Czech Republic	Poland
Denmark	Portugal
Egypt	Russia
Finland	South Africa
* France	Spain
Germany	Sweden
Ireland	Switzerland
* Italy	Turkey
Middle East	* UK
Norway	

Americas

* Argentina	Colombia
* Brazil	* Mexico
Canada	Peru
Chile	* USA

Asia Pacific

Australia	New Zealand
* China	Philippines
* India	Singapore
Indonesia	South Korea
Japan	Taiwan
Malaysia	Thailand

* Manufacturing sites

Sales Offices

EMEA

Austria
Hungary
Ivory Coast
Jordan
Kazakhstan
Kenya
Romania
Slovak Republic
Ukraine

Americas

Costa Rica
Panama

Asia Pacific

Cambodia
Hong Kong
Myanmar
Vietnam

Distributors

EMEA

Algeria	Iceland	Morocco
Bahrain	Israel	Namibia
Bulgaria	Kuwait	Nigeria
Cameroon	Latvia	Oman
Croatia	Lebanon	Qatar
Cyprus	Lithuania	Saudi Arabia
Ethiopia	Madagascar	Slovenia
Estonia	Malawi	Sudan
Ghana	Malta	
Greece	Mauritius	

Americas

Bolivia	Honduras	Trinidad and Tobago
Dominican Republic	Jamaica	Uruguay
Ecuador	Netherland Antilles	
El Salvador	Nicaragua	
Guatemala	Paraguay	

Asia Pacific

Bangladesh	Fiji	Pakistan
------------	------	----------



Spirax Sarco Srl

Via Per Cinisello, 18 - 20834 Nova Milanese (MB) - Italy

Ph: +39.0362.49171

marketing@it.spiraxsarco.com

Ufficio Service: service@it.spiraxsarco.com - Ufficio Vendite: marketing@it.spiraxsarco.com



spiraxsarco-vaporeonline.it