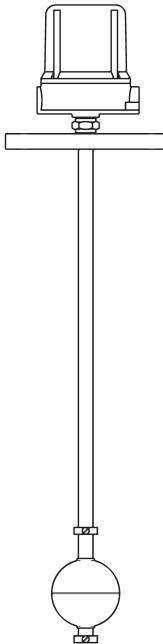


Interruttori di livello ad azionamento magnetico serie Colima TOR

Istruzioni d'installazione e manutenzione



1. Informazioni generali per la sicurezza
2. Informazioni generali di prodotto
3. Installazione e manutenzione
4. Contatti
5. Trasmettitore
6. Smontaggio
7. Ricambi
8. Conformità ATEX

1. Informazioni generali per la sicurezza

Un funzionamento sicuro di questi prodotti può essere garantito soltanto se essi sono installati, messi in servizio, usati e mantenuti in modo appropriato da personale qualificato (vedere il paragrafo 1.11 di questo documento) in conformità con le istruzioni operative. Ci si dovrà conformare anche alle Istruzioni generali di installazione di sicurezza per la costruzione di tubazioni ed impianti, nonché all'appropriato uso di attrezzature ed apparecchiature di sicurezza.

1.1 Uso previsto

Con riferimento alle istruzioni di installazione e manutenzione, alla targhetta dell'apparecchio ed alla Specifica Tecnica, controllare che il prodotto sia adatto per l'uso/l'applicazione previsto/a. I prodotti sotto elencati sono conformi ai requisiti della Direttiva Europea per Apparecchiature in Pressione 2014/68/UE (PED) e rientrano nella categoria "SEP". Si noti che molti prodotti classificati in questa categoria, per disposizione della Direttiva, non devono essere marchiati C €.

- i) Gli apparecchi sono stati progettati specificatamente per uso su vapore, aria o acqua/condensa che sono inclusi nel Gruppo 2 della Direttiva per Apparecchiature in Pressione sopra menzionata. L'uso dei prodotti su altri fluidi può essere possibile ma, se contemplato, si dovrà contattare Spirax Sarco per confermare l'idoneità del prodotto all'applicazione considerata.
- ii) Controllare l'idoneità del materiale, la pressione, la temperatura e i loro valori minimi e massimi. Se le condizioni di esercizio massime del prodotto sono inferiori a quelle del sistema in cui deve essere utilizzato, o se un malfunzionamento del prodotto può dare origine a sovrappressione o sovratemperature pericolose, accertarsi di includere un dispositivo di sicurezza nel sistema per impedire il superamento dei limiti previsti.
- iii) Determinare la posizione di installazione corretta e la direzione di flusso del fluido.
- iv) I prodotti Spirax Sarco non sono previsti per far fronte a sollecitazioni esterne che possono essere indotte dai sistemi in cui sono inseriti. È responsabilità dell'installatore tener conto di questi sforzi e prendere adeguate precauzioni per minimizzarli.
- v) Rimuovere le coperture di protezione da tutti i collegamenti e le pellicole protettive dalle targhette, quando applicabile, prima dell'installazione su processi a temperatura elevata.

1.2 Accesso

Garantire un accesso sicuro e, se è necessario, una sicura piattaforma di lavoro (con idonea protezione) prima di iniziare ad operare sul prodotto. Predisporre all'occorrenza i mezzi di sollevamento adatti.

1.3 Illuminazione

Garantire un'illuminazione adeguata, particolarmente dove è richiesto un lavoro dettagliato o complesso.

1.4 Liquidi o gas pericolosi presenti nella tubazione

Tenere in considerazione il contenuto della tubazione od i fluidi che può aver contenuto in precedenza. Porre attenzione a: materiali infiammabili, sostanze pericolose per la salute, estremi di temperatura.

1.5 Situazioni ambientali di pericolo

Tenere in considerazione: aree a rischio di esplosione, mancanza di ossigeno (p.e. serbatoi, pozzi), gas pericolosi, limiti di temperatura, superfici ad alta temperatura, pericolo di incendio (p.e. durante la saldatura), rumore eccessivo, macchine in movimento.

I prodotti TORA, TOR B e TOR Bistabile sono conformi ai requisiti della Direttiva Europea 2014/34/UE (ATEX) sull'uso di apparecchiature in presenza di atmosfere potenzialmente esplosive.

1.6 Il sistema

Considerare i possibili effetti del lavoro previsto su tutto il sistema. L'azione prevista (es. la chiusura di valvole di intercettazione, l'isolamento elettrico) metterebbe a rischio altre parti del sistema o il personale? I pericoli possono includere l'intercettazione di sfiati o di dispositivi di protezione o il rendere inefficienti comandi o allarmi. Accertarsi che le valvole di intercettazione siano aperte e chiuse in modo graduale per evitare variazioni improvvise al sistema.

1.7 Sistemi in pressione

Accertarsi che la pressione sia isolata e scaricata in sicurezza alla pressione atmosferica. Tenere in considerazione un doppio isolamento (doppio blocco e sfiato) ed il bloccaggio o l'etichettatura delle valvole chiuse. Non ritenere che un sistema sia depressurizzato anche se il manometro indica zero.

1.8 Temperatura

Attendere che la temperatura si normalizzi dopo l'intercettazione per evitare il pericolo di ustioni.

1.9 Attrezzi e parti di consumo

Prima di iniziare il lavoro, accertarsi di avere a disposizione gli attrezzi e/o le parti di consumo adatte. Usare solamente ricambi originali Spirax Sarco.

1.10 Vestiario di protezione

Tenere in considerazione se a Voi e/o ad altri serve il vestiario di protezione contro i pericoli, per esempio, di prodotti chimici, alte/basse temperature, radiazioni, rumore, caduta di oggetti e rischi per occhi e viso.

1.11 Permesso di lavoro

Ogni lavoro dovrà essere effettuato o supervisionato da una persona competente. Il personale di installazione ed operativo dovrà essere istruito nell'uso corretto del prodotto secondo le Istruzioni di manutenzione ed installazione.

Dove è in vigore un sistema formale di "permesso di lavoro", ci si dovrà adeguare. Dove non esiste tale sistema, si raccomanda che un responsabile sia a conoscenza dell'avanzamento del lavoro e che, quando necessario, sia nominato un assistente la cui responsabilità principale sia la sicurezza. Se necessario, affiggere il cartello "avviso di pericolo".

1.12 Movimentazione

La movimentazione manuale di prodotti di grandi dimensioni e/o pesanti può presentare il rischio di lesioni. Il sollevamento, la spinta, il tiro, il trasporto o il sostegno di un carico con forza corporea può provocare danni, in particolare al dorso. Si prega di valutare i rischi tenendo in considerazione il compito, l'individuo, il carico e l'ambiente di lavoro ed usare il metodo di movimentazione appropriato secondo le circostanze del lavoro da effettuare.

1.13 Altri rischi

Durante l'uso normale, la superficie esterna del prodotto può essere molto calda. Se alcuni prodotti sono usati nelle condizioni limite di esercizio, la loro temperatura superficiale può raggiungere temperature elevate. Molti prodotti non sono auto-drenanti.

Tenerne conto nello smontare o rimuovere l'apparecchio dall'impianto (far riferimento alle istruzioni di installazione e manutenzione di seguito riportate).

1.14 Gelo

Si dovrà provvedere a proteggere i prodotti che non sono auto-drenanti dal danno del gelo in ambienti dove essi possono essere esposti a temperature inferiori al punto di formazione del ghiaccio.

1.15 Smaltimento

Questo prodotto è riciclabile. Non si ritiene che esista un pericolo ecologico derivante dal suo smaltimento, purché siano prese le opportune precauzioni.

1.16 Reso dei prodotti

Si ricorda ai clienti ed ai rivenditori che, in base alla Legge EC per la Salute, Sicurezza ed Ambiente, quando rendono prodotti a Spirax Sarco, essi devono fornire informazioni sui pericoli e sulle precauzioni da prendere a causa di residui di contaminazione o danni meccanici che possono presentare un rischio per la salute, la sicurezza e l'ambiente.

Queste informazioni dovranno essere fornite in forma scritta, ivi comprese le schede relative ai dati per la Salute e la Sicurezza concernenti ogni sostanza identificata come pericolosa o potenzialmente pericolosa.

2. Informazioni generali di prodotto

2.1 Descrizione

Gli interruttori di livello ad azionamento magnetico serie Colima-TOR sono progettati per il controllo di livello dei liquidi nella maggior parte delle applicazioni industriali. L'unità contiene un'asta rigida per l'installazione verticale. Si utilizzano per una completa messa in automatico della gestione di serbatoi (compreso quelli in pressione), vasche, caldaie e per il comando di pompe, valvole, sistemi di allarme. Una singola unità è utilizzabile con un massimo di sei punti di commutazione o con un trasmettitore potenziometrico, per la lettura continua del livello.

Installazione - Gli interruttori di livello ad azionamento magnetico serie Colima-TOR sono previsti per il montaggio verticale, direttamente in immersione. Possono essere installati direttamente sulla sommità del serbatoio, oppure esternamente, all'interno di una camera di contenimento collegata al serbatoio.

Normative e certificazioni - Gli interruttori di livello ad azionamento magnetico serie Colima-TOR sono costruiti in conformità con le seguenti Direttive Europee:

- 2014/68/UE (PED)
- 2014/34/UE (ATEX) (TOR A, TOR B e TOR Bistabile)
- I dispositivi specificamente prodotti per l'utilizzo nei settori Navale e Marino, sono approvati dalle normative RINA e M.M.I. (Marina Militare Italiana), LR.
- Certificazione EAC

2.1.1 Funzionamento

L'interruttore di livello è assicurato al serbatoio tramite una flangia o un attacco filettato. Uno o più contatti magnetici (reed switches), oppure, in alternativa, un trasmettitore potenziometrico a catena di reed switch, sono sistemati all'interno di un tubo verticale sigillato ermeticamente e collegato al sistema di blocco.

Contatti

Uno o più galleggianti, liberi di scorrere lungo il tubo di guida, agiscono magneticamente sui contatti posti ai punti d'intervento, commutando il loro stato in funzione del livello del liquido presente nel serbatoio. I punti d'intervento sono sempre regolabili in campo, ad eccezione del TOR-CD.

Trasmettitore

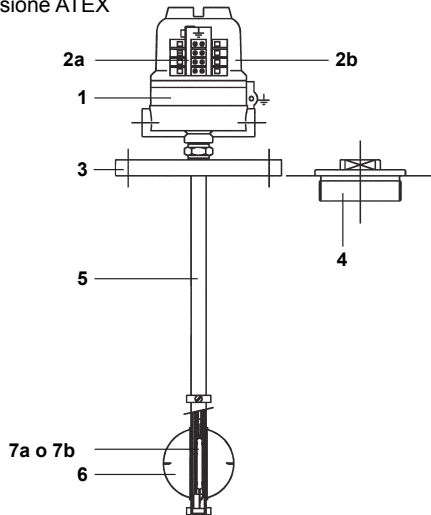
Un galleggiante, libero di scorrere lungo il tubo di guida, agisce magneticamente sui contatti, commutando il loro stato in funzione del livello del liquido presente nel serbatoio, il cui livello è trasmesso in modo continuo.

2.2 Materiali

N°	Particolare	Materiale
1	Custodia	Alluminio verniciato Epox / Acciaio inox
2a	Morsettiera	Melamina
2b	Convertitore d'uscita 4 - 20 mA	Materiale plastico
3/4	Flangia o attacco filettato	304 / 316L / PVC / PP / PVDF *
5	Tubo e parti a contatto con l'acqua	Diametro nominale applicabile 50 mm (2"), pressione nominale in relazione alle necessità di progetto.
6	Galleggiante	316L / PVC / PP / PVDF *
7a	Contatti	316L / Titanio / Monel / Hastelloy / PVC / PP / PVDF / BunaN
7b	Trasmittitore a catena (non mostrata)	SPST-SPDT** o DPDT a tenuta stagna, placcate oro
8	Camera (non mostrata)	SPDT a tenuta stagna, placcate oro passo 5-10-20 mm
		A105 / 304 / 316L

* Per versione ATEX non sono ammessi materiali plastici

** Non ammesso per versione ATEX



2.3 Condizioni limite di utilizzo

TMA	Temperatura massima ammissibile	Acciaio	-110°C ÷ 200°C **	
		Buna N	-20°C ÷ 80°C	
		Plastica	PVC	-20°C ÷ 70°C
			PP	-20°C ÷ 105°C
			PVDF	-20°C ÷ 130°C

** Per versione ATEX i limiti sono -20°C ÷ 60°C

PMA	Pressione massima ammissibile	Acciaio	< 100 bar g
		Buna N	< 16 bar g
		Plastica	< 16 bar g
Peso specifico del fluido		Acciaio e Plastica	> 0,8 kg/l
		Buna N / Titanio	> 0,5 kg/l
Differenziale			fisso 8 mm

Materiali e dimensionamento sono definiti in relazione alle caratteristiche specifiche del liquido di processo e dalle condizioni di progetto.

Lunghezza dell'asta

Lunghezza minima 100 mm / Lunghezza massima 5000 mm

Modelli:**TOR A**

Modello raccomandato per la maggior parte delle applicazioni industriali. Tutte le parti a contatto con il liquido sono completamente in acciaio inossidabile. Equipaggiato con contatti reed switch, consente di controllare fino a sei punti d'intervento con un unico strumento. Se dotato di trasmettitore potenziometrico, consente la lettura in continuo del livello del liquido.

TOR B

Modello indicato per liquidi con basso peso specifico, come gli idrocarburi e gli oli minerali. Galleggiante in BUNA N, le altre parti a contatto con liquido sono in acciaio inossidabile. Quando equipaggiato con contatti reed switch, consente di controllare fino a sei punti d'intervento con un unico strumento. Se equipaggiato con trasmettitore potenziometrico, consente la lettura in continuo del livello del liquido.

TOR CD

Modello di dimensioni ridotte, indicato per applicazioni in centraline idrauliche. Si può inoltre utilizzare con liquidi a basso peso specifico come gli idrocarburi e gli oli minerali. Galleggianti in acciaio inox o BUNA N, le altre parti a contatto sono in acciaio inossidabile. Equipaggiabile solo con contatti reed switch, consente di controllare fino a due punti d'intervento con un unico strumento. Al posto della custodia utilizza un connettore DIN a tre poli con spina volante.

TOR PC



Modello indicato per liquidi corrosivi, come acidi e salamoie, dove è sconsigliato l'uso di acciaio inossidabile. Tutte le parti a contatto sono completamente in PVC-Polivinilcloruro. Equipaggiato con contatti reed switch, consente di controllare fino a sei punti d'intervento con un unico strumento.

Equipaggiato con un trasmettitore potenziometrico, consente la lettura in continuo del livello del liquido.

TOR PP



Modello indicato per liquidi corrosivi, come acidi e salamoie, dove è sconsigliato l'uso di acciaio inossidabile. Tutte le parti a contatto sono completamente in PP-Polipropilene. Equipaggiato con contatti reed switch, consente di controllare fino a sei punti d'intervento con un unico strumento. Equipaggiato con trasmettitore potenziometrico, consente la lettura in continuo del livello del liquido.

TOR PF



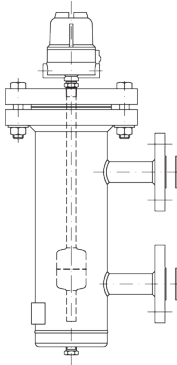
Modello indicato per liquidi corrosivi, come acidi e salamoie, dove è sconsigliato l'uso di acciaio inossidabile. Tutte le parti a contatto sono completamente in PVDF-Polivinilidene. Equipaggiato con contatti reed switch, consente di controllare fino a sei punti d'intervento con un unico strumento. Equipaggiato con trasmettitore potenziometrico, consente la lettura in continuo del livello del liquido.

TOR FL (a fili liberi)



Modello indicato per applicazioni navali. Galleggianti in acciaio inox o BUNA N, le altre parti a contatto sono in acciaio inossidabile. Equipaggiabile solo con contatti reed switch, consente di controllare fino a tre punti di intervento fissi con un unico strumento. Non è presente custodia, il cavo in uscita è protetto da una guaina in materiale termoretraibile. Il grado di protezione è IP67.

TOR A o B in Camera (TOR C)



Il TOR A e il TOR B sono disponibili anche con camera di contenimento per installazioni esterne al serbatoio, in conformità alla Direttiva Europea 2014/68/UE (PED). È disponibile su richiesta anche la specola visiva per visualizzazione locale del livello del fluido. Galleggianti in acciaio inox o BUNA N, camera e connessioni al processo in ASTM o in alternativa in AISI 316. Equipaggiato con contatti reed switch, consente di controllare fino a tre punti di intervento con un unico strumento. Equipaggiato con trasmettitore potenziometrico, consente la lettura in continuo del livello del liquido. Su richiesta è possibile la presenza simultanea di contatti reed-switch e trasmettitore posizionati su due aste distinte.

TOR M



Modello indicato per applicazioni in serbatoi senza indicatore che richiedano la lettura manuale, visiva del livello. Per la lettura del livello si utilizza un nastro graduato inserito all'interno dell'asta: estraendo lentamente il nastro si rileva il livello del liquido grazie all'interazione del magnete del galleggiante con il magnete sul fondo del nastro graduato. Galleggianti in acciaio inox o BUNA N, le altre parti a contatto sono in acciaio inossidabile.

TOR S



Modello indicato per l'applicazione in sentine navali per il controllo di acque reflue, oleose, saline.
Si può utilizzare anche in compartimenti difficilmente accessibili dove occorre segnalare la presenza di liquidi.
Equipaggiato con contatto reed switch, SPDT o 1 DPDT consente di controllare un punto di intervento.
Non è presente custodia, il cavo NFO in uscita è protetto da una guaina in materiale termoretraibile.
Il grado di protezione è IP68.

TOR Bistabile


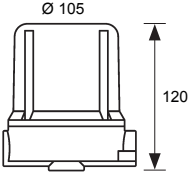
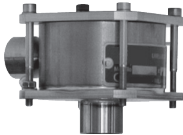
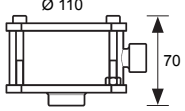

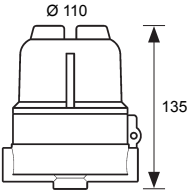


Modello per montaggio esterno a indicatori di livello a sensore magnetico.
Non è provvisto di galleggiante proprio in quanto la commutazione dello stato del contatto viene effettuata dal galleggiante magnetico dell'indicatore medesimo.

La conformità alla Direttiva Europea 2014/34/UE (ATEX) è certificata solo per i modelli TOR A, TOR B e TOR Bistabile .

Custodie

Le custodie degli interruttori di livello magnetici serie TOR sono disponibili in diverse conformazioni per soddisfare tutte le possibili esigenze applicative e sono adatte per le più svariate condizioni ambientali e di sicurezza. Sono disponibili in versione normale per impieghi generali o in versione antideflagrante per impiego in luoghi con pericolo di esplosione.

Versioni	Certificazioni	Dimensioni in mm (approssimate)
<p>Custodia stagna</p>  <p>Modello standard per impieghi generali, si utilizza nella maggior parte delle applicazioni industriali. In alluminio pressofuso e protetto con vernice poliammidica. Fino a due ingressi cavo.</p>	<p>Grado di protezione IP67</p>	
<p>Custodia stagna</p>  <p>Modello speciale, adatto per basse temperature, per l'installazione in ambienti fortemente salini, per l'utilizzo in industrie di tipo alimentare. Interamente in acciaio inox. Fino a due ingressi cavo.</p>	<p>Grado di protezione IP67 su richiesta IP68</p>	
<p>Custodia antideflagrante</p>  <p>Modello antideflagrante per l'utilizzo in zone con pericolo di esplosione. In alluminio pressofuso e protetto con vernice poliammidica. Fino a due ingressi cavo.</p>	<p>Grado di protezione IP67 Certificato ATEX</p> <p>⊕ II 1/2GD Ex db IIC T6 Ga/Gb, Ex tb IIIC T85°C Da/Db IP66/67</p> <p>⊕ II 2GD Ex db IIC T6 Gb, Ex tb IIIC T85°C Db IP66/67</p>	

Conessioni elettriche

Le custodie prevedono fino a due ingressi cavo disponibili nelle seguenti dimensioni.

Standard	G 1/2" F	A
Antideflagrante	Gk 1/2" F	B
	1/2" NPT F	C
Su richiesta	M20 x 1,5	D
	PG 13,5	E

Dati concernenti l'utilizzo in atmosfere potenzialmente esplosive

Limiti temperatura ambientale	-20 ÷ 40°C	
Marchatura	⊕ II 1/2GD Ex db IIC T6 Ga/Gb Ex tb IIIC T85°C Da/Db IP66/67	⊕ II 2GD Ex db IIC T6 Gb Ex tb IIIC T85°C Db IP66/67
Classe di temperatura	T6	
Campo di variazione ammissibile della temperatura	-20 ÷ 40°C	
Idoneità per l'utilizzo in luoghi con pericolo di esplosione, classificati zona 1 e 2 (Gas) e/o zona 21 e 22 (Polveri) con possibilità di "interfacciamento" ad una zona 0 (Gas) per la versione II 1/2GD (Direttiva Europea ATEX 1999/92/CE)		
Grado protezione	IP66 / IP67	

Avvertenze:

1. Non modificare in alcun modo l'apparecchio. Qualunque modifica o alterazione dell'unità invaliderà le garanzie della casa costruttrice e il marchio **CE**, oltre ad alterare le caratteristiche di sicurezza contro l'innescio di atmosfere esplosive.
2. Questi dispositivi devono essere impiegati solo e unicamente per lo scopo per cui sono stati progettati. Qualsiasi utilizzo non compreso nel campo di applicazione previsto può essere causa di eventi imprevisti e pericolosi, nel qual caso piena responsabilità sarà a carico dell'installatore.
3. Tutti gli accessori utilizzati per l'ingresso cavi e per la chiusura dei fori non utilizzati, devono essere certificati secondo le norme EN 60079-0, EN 60079-1, EN 60079-31 ed essere almeno IP66 / IP67.

Qualsiasi alterazione o modifica al prodotto invaliderà qualsiasi garanzia, caratteristica antideflagrante e qualsiasi marchio.

3. Installazione e manutenzione

Prima di effettuare l'installazione, leggere attentamente le "Informazioni di Sicurezza" al capitolo 1.

Facendo riferimento alle Istruzioni d'installazione e manutenzione, alla targhetta dell'apparecchio e alla specifica tecnica, verificare che il prodotto sia idoneo per l'installazione prevista:

Controllare i materiali, la pressione, la temperatura e i loro valori massimi. Se il limite massimo d'esercizio del prodotto è inferiore a quello del sistema in cui deve essere montato. Verificare inoltre che la temperatura dell'ambiente in prossimità dell'apparecchio sia compresa tra i valori dichiarati sulla targhetta (-20 ÷ 40°C).

Rimuovere la copertura protettiva da tutti le connessioni e le pellicole protettive dalla targhetta.

3.1 Montaggio

Gli interruttori di livello ad azionamento magnetico serie Colima-TOR sono spediti già assemblati.

3.1.1 Montare l'interruttore di livello nel serbatoio, avendo cura di non danneggiare il galleggiante. Qualsiasi danno al galleggiante può interferire col corretto funzionamento dell'unità.

3.1.2 Sistemare le guarnizioni di dotazione tra la flangia o sulla connessione filettata.

3.1.3 Montaggio della flangia:

Dopo aver sistemato le guarnizioni nella loro sede, fissare le flange coi bulloni e serrarli fermamente ai bulloni della flangia.

Montaggio dell'attacco filettato:

Sistemare la guarnizione nella sua sede per filettatura cilindrica, o avvolgere del nastro in PTFE sulla filettatura conica. Serrare fermamente la connessione, usando una chiave fissa.

3.1.4 Verificare il corretto e libero movimento dei galleggianti.

3.1.5 Aprire la custodia dell'unità ed eseguire le connessioni alla morsettiera.

La custodia ha due punti di cablaggio in entrata (su richiesta):

G 1/2" F, 1/2" NPT F, M 20 x1.5,

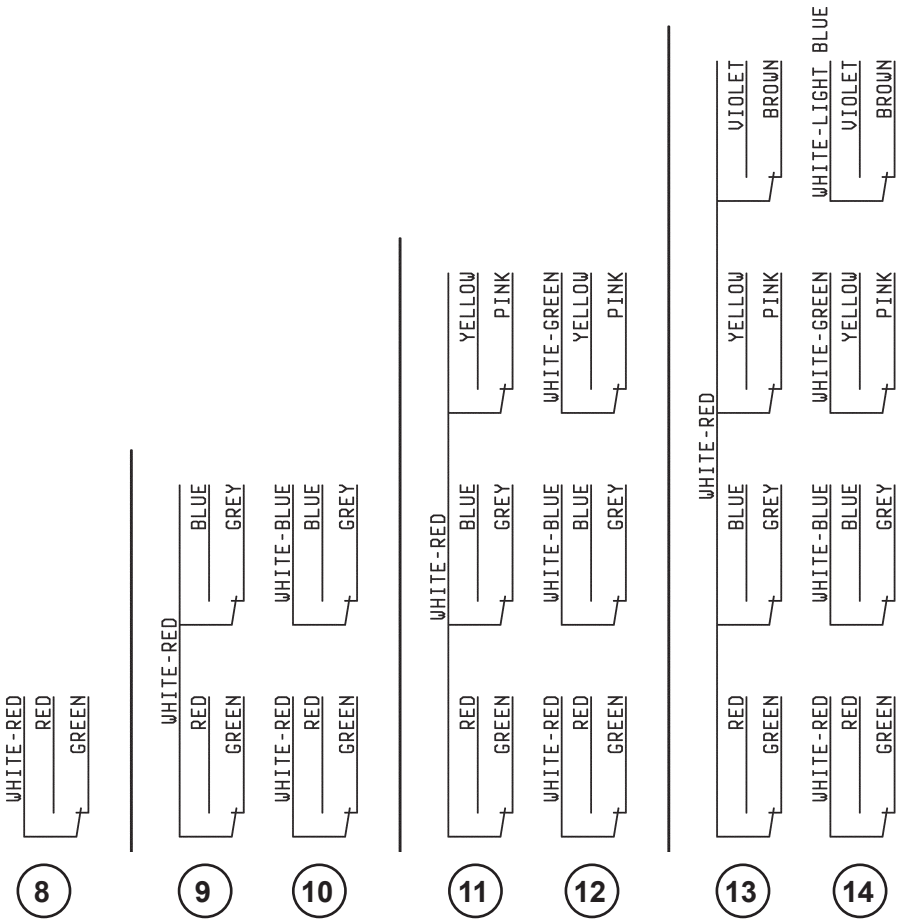
PG 13.5 (solo per versione a tenuta stagna non antideflagrante).

Attenzione: verificare sempre l'esecuzione corretta della messa a terra dei dispositivi. Specifici punti di collegamento sono previsti all'interno e all'esterno della custodia.

Limiti operativi della custodia antideflagrante

Dati tecnici	Classe I: requisiti di connessione semplice di messa a terra protettiva Coppie di serraggio coperchio = 40 N m - Coppia di serraggio viti morsetti 1,5 Nm
---------------------	--

3.1.6 Cablaggio: connessione dei contatti SPDT o DPDT.



Numeri identificativi schemi cablaggio

4. Contatti

Caratteristiche

Contatti di tipo Reed- Switch SPDT o SPST

Anche disponibile DPDT (due SPDT simultanei)

Capacità di commutazione

60 VA 60 W

Corrente di commutazione (I peak)

1 A

Voltaggio commutazione

230 V ~ / 110 V =

4.1 Numero massimo di contatti possibili per singolo strumento

La morsettieria all'interno della custodia può collegare un numero massimo di 18 cavetti.

Ciascun contatto ha il seguente numero di cavetti:

3 cavi per contatti SPDT

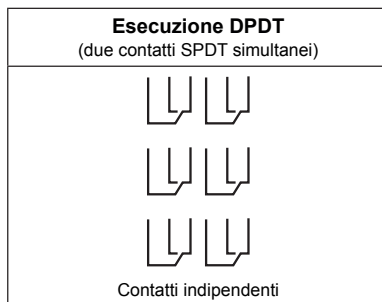
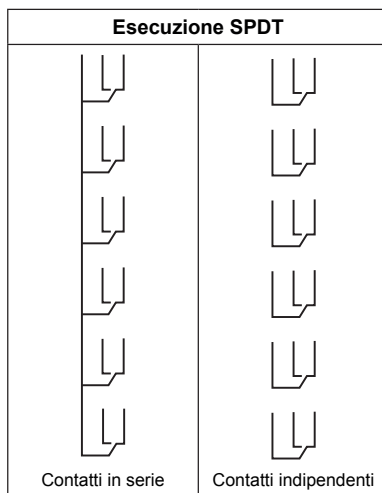
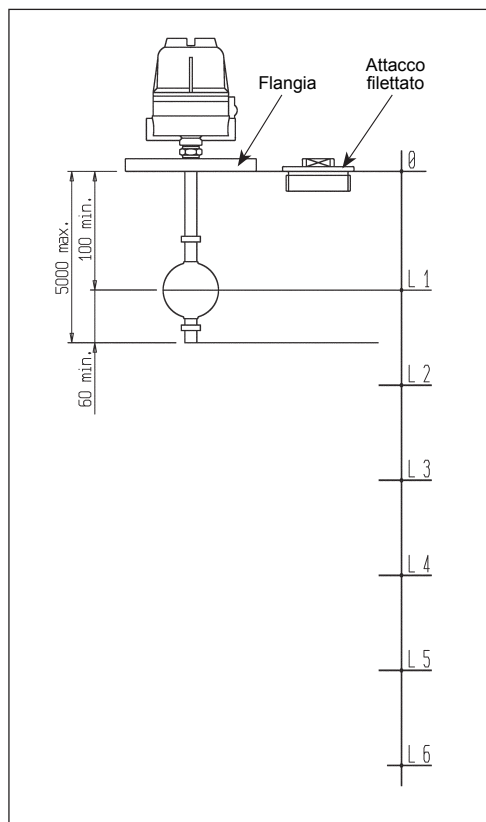
6 cavi per contatti DPDT

Le varie combinazioni possibili dei contatti devono essere sempre prese in considerazione.

Esempio di quanti contatti possono essere installati in un singolo strumento:

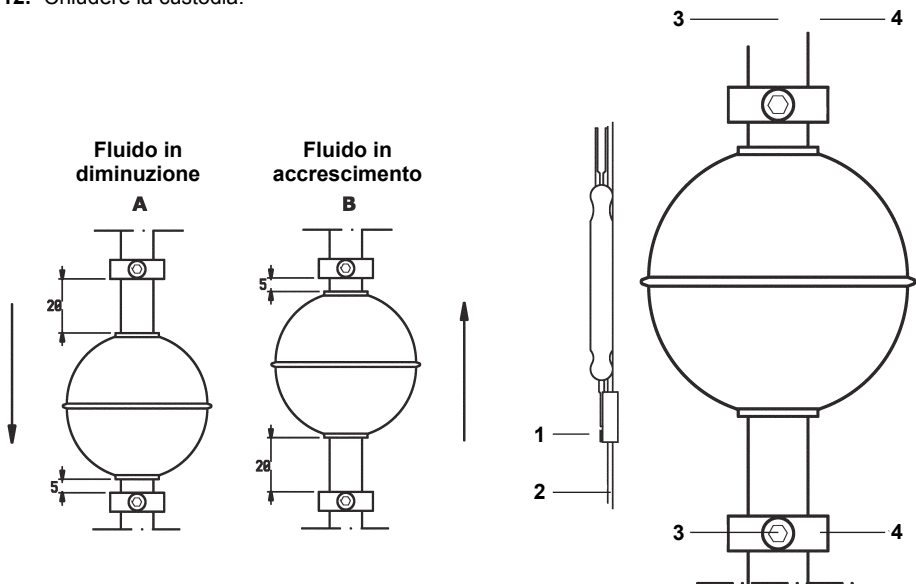
6 SPDT o 2 SPDT + 2 DPDT o 4 SPDT + 1 DPDT (ecc.)

N.B.: per custodia in AISI il numero max dei contatti è 2 SPDT o 1 DPDT.



4.2 Regolazione del punto di commutazione:

1. Scollegare tutti i collegamenti elettrici.
2. Sfilare l'unità dal serbatoio e appoggiarla su una superficie piana maneggiandola con cura.
3. Rimuovere il coperchio.
4. Scollegare i cavetti dalla morsetteria e svitare la piastra metallica posta sopra la morsetteria, utilizzando la chiave in dotazione.
Nota: prendendo nota della posizione originaria dei cavetti nella morsetteria.
5. Rimuovere lentamente i cavetti e il supporto in fibra di vetro, prestando **attenzione** a non danneggiare o rompere i contatti reed switch.
6. Svitare le viti del morsetto contatti (1). Facendo scorrere il supporto in fibra di vetro (2), spostare il contatto reed switch al nuovo punto di commutazione.
7. Bloccare saldamente le viti nella nuova posizione.
8. Inserire nuovamente il supporto in fibra di vetro e i cavi all'interno del tubo, quindi collegare i cavi alla morsetteria e bloccarla con l'apposita piastrina metallica.
9. Eseguire adesso lo spostamento del galleggiante. Svitare le viti di fissaggio dell'anello (3 e 4).
Verificare il nuovo punto di commutazione spostando il galleggiante alla nuova posizione, avendo cura di lasciare un'area di rispetto compresa 5 e 20 mm seguendo la direzione del galleggiante (come illustrato in figura ai punti **A** e **B**).
10. Eseguire una doppia verifica della nuova posizione di commutazione, utilizzando un multimetro (tester), muovendo il galleggiante verso il punto di commutazione.
11. Eseguire il cablaggio a terminale.
12. Chiudere la custodia.



5. Trasmettitore

5.1 Caratteristiche del trasmettitore potenziometrico

Il trasmettitore potenziometrico è un dispositivo che contiene un circuito stampato sul quale è saldata una catena di resistenze reed, ed è posto all'interno del tubo verticale di guida del galleggiante. La resistenza totale di un valore conosciuto è misurata alle estremità finali del trasmettitore.

Il galleggiante, seguendo l'andamento del livello del liquido, attiva la catena di contatti reed del trasmettitore attraverso il suo campo magnetico, interrompendo localmente il segnale.

Il valore totale della resistenza, è misurato al 100% al suo livello massimo e allo 0% al suo livello minimo. I poli del trasmettitore sono collegati a un converter che converte il valore in entrata in Ohm in quello in uscita in mA.

Risoluzione di lettura disponibile: 5, 10, 20 mm
Ingresso Resistenza $1\text{ k} \div 100\text{ k Ohm}$.

I convertitori di segnale Ohm-mA sono posti all'interno della custodia. Sono disponibili in tre modelli diversi:

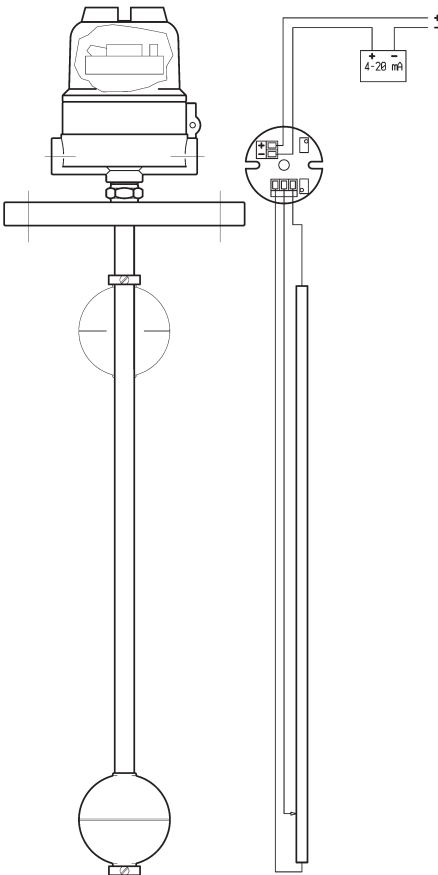
- 1 Converter Non Ex
- 2 Converter a sicurezza intrinseca, certificato ATEX
- 3 Converter (solo TOR A, TOR B e TOR Bistabile) conforme ai requisiti del protocollo HART® a sicurezza intrinseca, certificato ATEX

Ingresso resistenza $1\text{ k} \div 100\text{ k Ohm}$

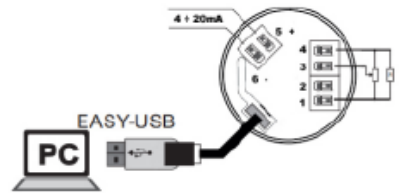
Uscita corrente $4 \div 20\text{ mA}$

Il campo dei converter dei modelli 1 e 2 può essere impostato usando due trimmers [per misurazione Z (zero) e G (Gain)], senza ricorrere a sistemi d'interconnessione.

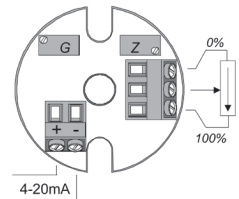
Il converter del tipo 3 deve essere regolato con un cavo d'interconnessione.



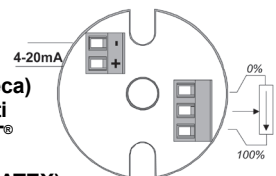
Converter Non Ex



Converter a sicurezza intrinseca



Converter (a sicurezza intrinseca) conforme ai requisiti del protocollo HART® (la versione HART è prevista anche Non ATEX)



6. Smontaggio

6.1 Smontaggio

Prima di smontare l'interruttore di livello, disconnettere o isolare l'alimentazione elettrica o qualsiasi circuito attivo e depressurizzare il serbatoio.

Attenzione: non smontare mai l'interruttore di livello prima dello svuotamento completo del serbatoio.

6.1.1 Aprire la custodia.

6.1.2 Disconnettere i cavi del circuito elettrico. Chiudere la custodia.

6.1.3 Allentare i bulloni degli attacchi se flangiato o svitare se filettato utilizzando chiavi idonee.

6.1.4 Estrarre l'interruttore di livello dal serbatoio, prestando la massima attenzione a non danneggiare in alcun modo il galleggiante.

Ispezioni periodiche sono necessarie per garantire la perfetta funzionalità dell'unità. A questo scopo si raccomanda di pianificare un regolare programma manutentivo già a partire dal momento dell'installazione. Le precauzioni suggerite sono importanti per ottenere sempre le migliori condizioni operative del dispositivo. L'unità non richiede manutenzione preventiva, ciò nonostante si raccomanda di tanto in tanto di controllare la fluidità del liquido per evitare la presenza di depositi o sospensioni possano influire sulle parti a contatto. È inoltre consigliabile controllare che il movimento del galleggiante sia libero e scorrevole.

6. Ricambi

I ricambi disponibili sono elencati nella tabella denominata "Ricambi disponibili". Nessun altro particolare è fornibile come ricambio.

Ricambi disponibili

Galleggiante	6
Contatti	7a
Trasmittitore	7b
Converter	2a

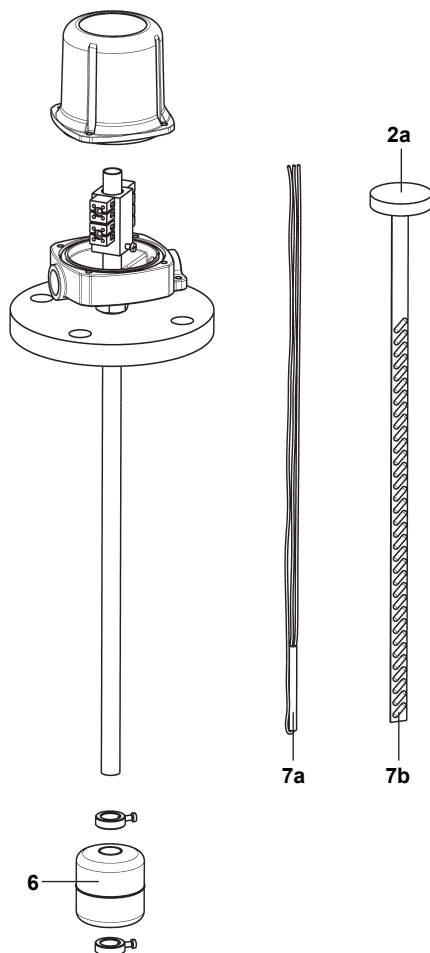
Come ordinare i ricambi

Ordinare sempre i ricambi usando le definizioni presenti nella tabella denominata "Ricambi disponibili", definendo la dimensione e il numero di serie dell'unità presente sulla targhetta identificativa del prodotto stesso:



Esempio:

N°1 Galleggiante per Interruttore di livello ad azionamento magnetico tipo TOR A con connessioni flangiate DN50 PN6 (Acciaio inox AISI 304) - Numero di serie 456789.



8. Conformità ATEX

"Si riportano, qui di seguito, le targhette di conformità riferentesi ai prodotti standard descritti nella presente istruzione; per tutte le versioni speciali derivate dallo standard e fornite su specifica commessa verrà rilasciata apposita documentazione dal ns. Ufficio Documentazione e Collaudi".

Custodia antideflagrante per impiego in luoghi con pericolo d'esplosione, l'apparecchiatura è destinata per essere impiegata con liquidi di processo con temperatura massima ammissibile di esercizio pari a 60°C.

Le connessioni elettriche utilizzate per l'ingresso dei cavi devono avere una propria certificazione ATEX. Durante il collegamento verificare che all'interno della custodia i fili siano ad una distanza minima di 3 mm dalla parete della custodia stessa.

Caratteristiche elettriche
230 Vca / 1 A
230 Vcc / 1 A
24 Vcc / 1 A

SPIRAX SARCO S.r.l. Via per Cinisello 18 20834 Nova Milanese (MB)

LIVELLOSTATO MODELLO _____ MATRICOLA _____ ANNO _____

⊕ 220 V  II 1/2GD Ex db IIC T6 Ga/Gb ⊕

1 A Ex tb IIIC T85°C Da/Db IP66/67  **0425**

60 VA/W CERTIFICATO 0425 ATEX 002847

- Attention, danger of electrostatic charge, clean with wet cloth only

SPIRAX SARCO S.r.l. Via per Cinisello 18 20834 Nova Milanese (MB)

LIVELLOSTATO MODELLO _____ MATRICOLA _____ ANNO _____

⊕ 220 V  II 2GD Ex db IIC T6 Gb ⊕

1 A Ex tb IIIC T85°C Db IP66/67  **0425**

60 VA/W CERTIFICATO 0425 ATEX 002847

- Attention, danger of electrostatic charge, clean with wet cloth only



SERVICE

Per assistenza tecnica, rivolgetevi alla ns. Sede o Agenzia a voi più vicina oppure contattate direttamente:

Spirax Sarco S.r.l. - Servizio Assistenza

Via per Cinisello, 18 - 20834 Nova Milanese (MB) - Italy

Tel.: (+39) 0362 4917 257 - (+39) 0362 4917 211 - Fax: (+39) 0362 4917 315

E-mail: support@it.spiraxsarco.com

PERDITA DI GARANZIA

L'accertata inosservanza parziale o totale delle presenti norme comporta la perdita di ogni diritto relativo alla garanzia.

