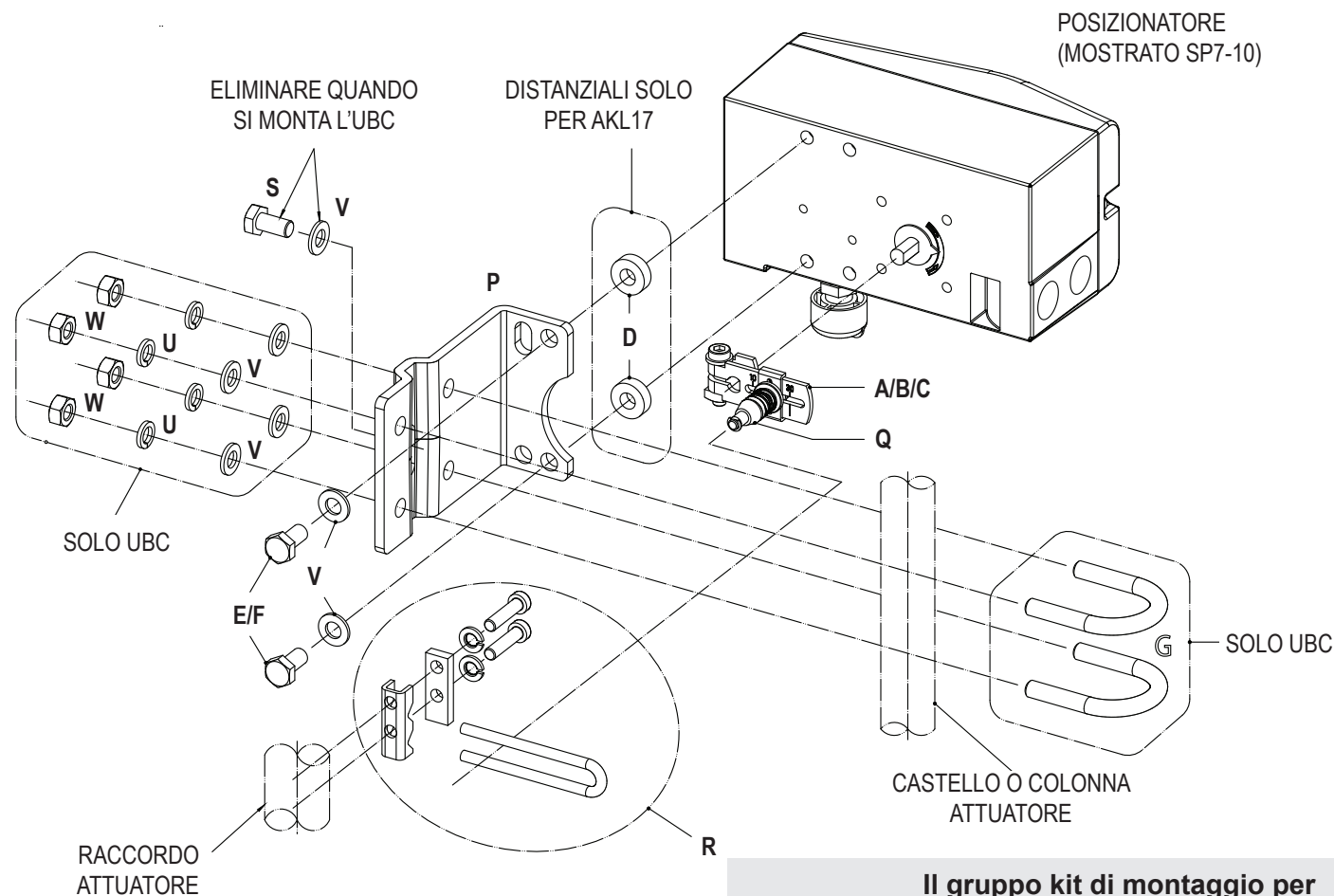


Gruppo kit di montaggio SP7/SP8

IDENTIFICAZIONE COMPONENTI		
A	LEVA 10-35 mm	SOLO AKL10
B	LEVA 20-100 mm	SOLO AKL11/17
C	LEVA 100-170 mm	SOLO AKL12
D	DISTANZIALE	SOLO AKL17
E	M8 x 16 lg VITE TESTA ESAGONALE	SOLO AKL10/11/12
F	M8 x 20 lg VITE TESTA ESAGONALE	SOLO AKL17
G	VITIA U	SOLO UBC (ORDINATI SEPARATAMENTE)
P	STAFFA	TUTTI I KIT
Q	GRUPPO PERNO DI TRAINO	
R	GRUPPO GUIDA	
S	VITE A TESTA ESAGONALE M8	
U	RONDELLA ELASTICA M8	
V	RONDELLA PIANA M8	
W	DADO M8	

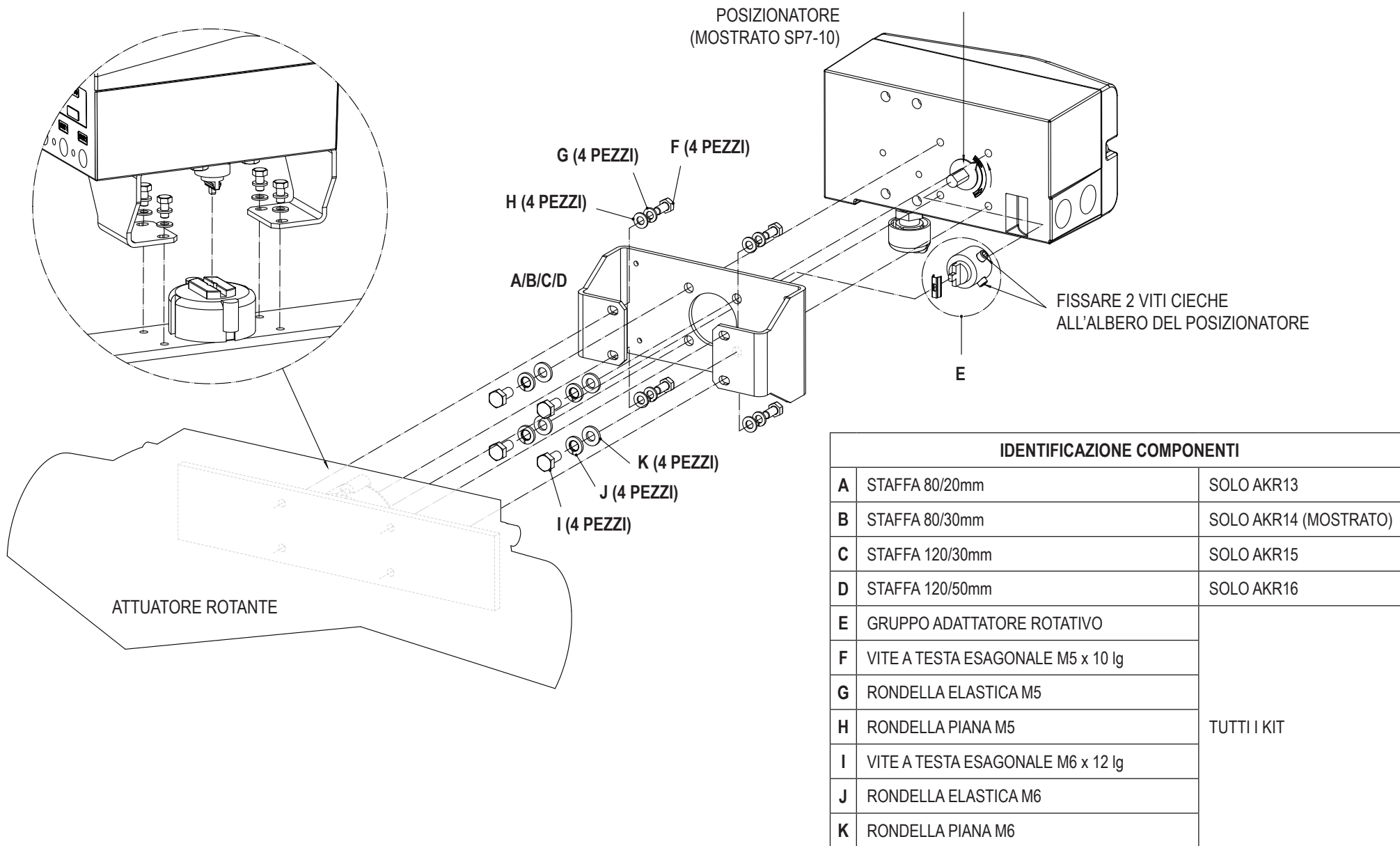
POSIZIONATORE LINEARE SP7/SP8 GRUPPO KIT DI MONTAGGIO (TIPICO DI AKL10, AKL11, AKL12 AND AKL17 - E UBC OPZIONALE)



**Il gruppo kit di montaggio per
posizionatore rotativo è mostrato sul retro**

**POSIZIONATORE ROTATIVO SP7/SP8
GRUPPO KIT DI MONTAGGIO
(TIPICO DI AKR13, AKR14, AKR15 AND AKR16)**

NOTARE LA POSIZIONE DELL'ALBERO:
LA POSIZIONE MOSTRATA È ADATTA
PER GLI ATTUATORI BVA300.
GRANO DA AVVITARE SULLA PARTE PIANA DELL'ALBERINO



Gruppo kit di montaggio SP7/SP8

spirax
sarco