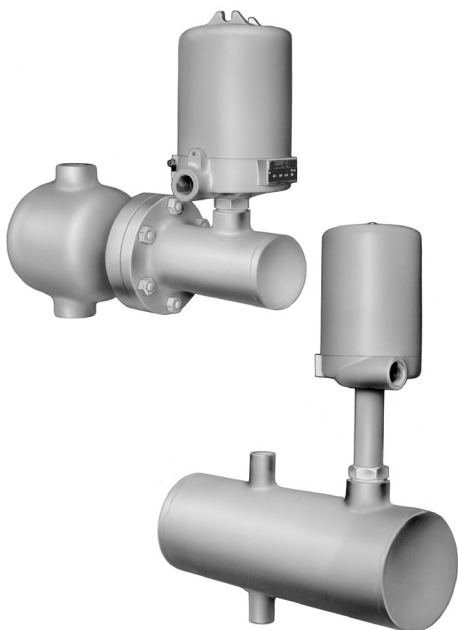


Controlli di livello a galleggiante con camera orizzontale in acciaio al carbonio Sensilevel HEP serie 6600

Istruzioni di installazione e manutenzione



1. Informazioni generali per la sicurezza
2. Informazioni generali di prodotto
3. Installazione
4. Sostituzione del meccanismo interruttore
5. Sostituzione dell'interruttore
6. Manutenzione
7. Localizzazione dei guasti
8. Ricambi
9. Conformità ATEX

— 1. Informazioni generali per la sicurezza —

Un funzionamento sicuro di questi prodotti può essere garantito soltanto se essi sono installati, messi in servizio, usati e mantenuti in modo appropriato da personale qualificato (vedere la Sezione 11 di questo documento) in conformità con le istruzioni operative. Ci si dovrà conformare anche alle Istruzioni generali di installazione e sicurezza per la costruzione di tubazioni ed impianti, nonché all'appropriato uso di attrezzature ed apparecchiature di sicurezza.

Nota: I prodotti forniti dalla Spirax Sarco sono classificati come componenti e non sono generalmente soggetti alla Direttiva Europea Macchine 2006/42/CE.

1.1 Uso previsto

Con riferimento alle istruzioni di installazione e manutenzione, alla targhetta dell'apparecchio ed alla Specifica Tecnica, controllare che il prodotto sia adatto per l'uso/l'applicazione previsto/a.

I prodotti sotto elencati sono conformi ai requisiti della Direttiva Europea per Apparecchiature in Pressione 2014/68/UE (PED) e portano il marchio CE. Gli apparecchi rientrano nelle seguenti categorie della Direttiva per Apparecchiature in Pressione:

Prodotto	Gas/Liquidi Gruppo 1 e 2
6605	4
6606	4
6608	4

- I) Gli apparecchi sono stati progettati specificatamente per fluidi pericolosi e non pericolosi che sono inclusi nel Gruppo 1 e 2 della Direttiva per Apparecchiature in Pressione sopra menzionata.
- II) Controllare l'idoneità del materiale, la pressione e la temperatura e i loro valori minimi e massimi. Se le condizioni di esercizio massime del prodotto sono inferiori a quelle del sistema in cui deve essere utilizzato, o se un malfunzionamento del prodotto può dare origine a sovrappressione o sovratemperature pericolose, accertarsi di includere un dispositivo di sicurezza nel sistema per impedire il superamento dei limiti previsti.
- III) Determinare la corretta posizione di installazione e la direzione di flusso del fluido.
- IV) I prodotti Spirax Sarco non sono previsti per far fronte sollecitazioni esterne che possono essere indotte dai sistemi in cui sono inseriti. È responsabilità dell'installatore tener conto di questi sforzi e prendere adeguate precauzioni per minimizzarli.
- V) Rimuovere le coperture di protezione da tutti i collegamenti prima dell'installazione.

1.2 Accesso

Garantire un accesso sicuro e, se è necessario, una sicura piattaforma di lavoro (con idonea protezione) prima di iniziare ad operare sul prodotto. Predisporre all'occorrenza i mezzi di sollevamento adatti.

1.3 Illuminazione

Garantire un'illuminazione adeguata, particolarmente dove è richiesto un lavoro dettagliato o complesso.

1.4 Liquidi o gas pericolosi presenti nella tubazione

Tenere in considerazione il contenuto della tubazione od i fluidi che può aver contenuto in precedenza. Porre attenzione a: materiali infiammabili, sostanze pericolose per la salute, estremi di temperatura.

1.5 Situazioni ambientali di pericolo

Tenere in considerazione: aree a rischio di esplosione, mancanza di ossigeno (p.e. serbatoi, pozzi), gas pericolosi, limiti di temperatura, superfici ad alta temperatura, pericolo di incendio (p.e. durante la saldatura), rumore eccessivo, macchine in movimento.

Questi prodotti sono conformi ai requisiti della Direttiva Europea 2014/34/UE (ATEX) sull'uso di apparecchiature in aree potenzialmente esplosive. In area classificata non intervenire nella custodia dell'apparecchio se sottoposto a tensione. Non utilizzare attrezzi che possono provocare scintille.

1.6 Il sistema

Considerare i possibili effetti su tutto il sistema del lavoro previsto. L'azione prevista (p.e. la chiusura di valvole di intercettazione, l'isolamento elettrico) metterebbe a rischio altre parti del sistema o il personale?

I pericoli possono includere l'intercettazione di sfiati o di dispositivi di protezione o il rendere inefficienti comandi o allarmi. Accertarsi che le valvole di intercettazione siano aperte e chiuse in modo graduale per evitare variazioni improvvise al sistema.

1.7 Sistemi in pressione

Accertarsi che la pressione sia isolata e scaricata in sicurezza alla pressione atmosferica. Tenere in considerazione un doppio isolamento (doppio blocco e sfiato) ed il bloccaggio o l'etichettatura delle valvole chiuse. Non ritenere che un sistema sia depressurizzato anche se il manometro indica zero.

1.8 Temperatura

Attendere finché la temperatura si normalizzi dopo l'intercettazione per evitare rischi di ustioni.

1.9 Attrezzi e parti di consumo

Prima di iniziare il lavoro, assicurarsi la disponibilità di attrezzi adatti e/o materiali di consumo. Usare solo ricambi originali Spirax Sarco.

1.10 Vestiario di protezione

Tenere in considerazione se a Voi e/o ad altri serve il vestiario di protezione contro i pericoli, per esempio, di prodotti chimici, alta/bassa temperatura, radiazioni, rumore, caduta di oggetti e rischi per occhi e viso.

1.11 Permesso di lavoro

Tutti i lavori dovranno essere eseguiti o supervisionati da personale competente. Si dovrà istruire il personale di installazione ed operativo all'uso corretto del prodotto seguendo le Istruzioni di manutenzione ed installazione.

Dove è in vigore un sistema formale di "permesso di lavoro", ci si dovrà adeguare. Dove non esiste tale sistema, si raccomanda che un responsabile sia a conoscenza dell'avanzamento del lavoro e che, quando necessario, sia nominato un assistente la cui responsabilità principale sia la sicurezza. Se necessario, affiggere il cartello "avviso di pericolo".

1.12 Lavori elettrici

Prima di iniziare il lavoro studiare lo schema elettrico e le istruzioni per i collegamenti e ogni particolare requisito.

Considerare in particolare:

tensione e fase della linea esterna, sezionamenti di linea locali, caratteristiche dei fusibili, messa a terra, cavi speciali, entrata dei cavi/pressacavi, schermaggio elettromagnetico.

1.13 Movimentazione

La movimentazione manuale di prodotti di grandi dimensioni e/o pesanti può presentare il rischio di lesioni. Il sollevamento, la spinta, il tiro, il trasporto o il sostegno di un carico con la forza corporea può provocare danni, in particolare al dorso. Si prega di valutare i rischi tenendo in considerazione il compito, l'individuo, il carico e l'ambiente di lavoro e di usare il metodo di movimentazione appropriato secondo le circostanze del lavoro da effettuare.

1.14 Altri rischi

Durante l'uso normale, la superficie esterna del prodotto può essere molto calda. Se alcuni prodotti sono usati nelle condizioni limite di esercizio, la loro temperatura superficiale può raggiungere la temperatura di 200°C.

Molti prodotti non sono auto-drenanti. Tenerne conto nello smontare o rimuovere l'apparecchio dall'impianto (fare riferimento a "Istruzioni di manutenzione").

1.15 Congelamento

Si dovrà provvedere a proteggere i prodotti che non sono auto-drenanti dal danno del gelo in ambienti dove essi possono essere esposti a temperature inferiori al punto di congelamento.

1.16 Smaltimento

A meno che non sia diversamente definito nelle Istruzioni di installazione e manutenzione, questo prodotto è riciclabile, e non si ritiene che esista un rischio ecologico derivante dal suo smaltimento, purché siano prese le opportune precauzioni.

1.17 Reso dei prodotti

Si ricorda ai clienti ed ai rivenditori che, in base alla Legge EC per la Salute, Sicurezza ed Ambiente, quando rendono prodotti a Spirax Sarco, essi devono fornire informazioni sui pericoli e sulle precauzioni da prendere a causa di residui di contaminazione o danni meccanici che possono presentare un rischio per la salute, la sicurezza e l'ambiente. Queste informazioni dovranno essere fornite in forma scritta, ivi comprese le schede relative ai dati per la Salute e la Sicurezza concernenti ogni sostanza identificata come pericolosa o potenzialmente pericolosa.

1.18 Lavorare in sicurezza con i prodotti in ghisa per le linee vapore

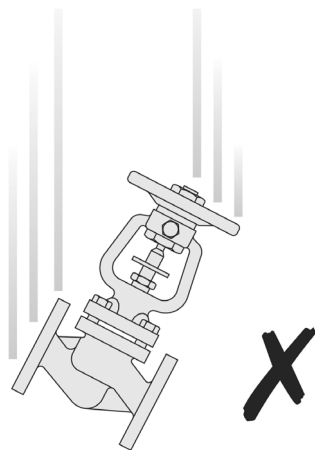
I prodotti di ghisa sono comunemente presenti in molti sistemi per vapore e condensa. Se installati correttamente, utilizzando le migliori regole dell'ingegneria industriale applicata al vapore, sono dispositivi perfettamente sicuri. Tuttavia la ghisa, a causa delle sue proprietà meccaniche, possiede tolleranza inferiore rispetto ad altri materiali come la ghisa sferoidale SG o l'acciaio al carbonio. Di seguito sono indicate le migliori pratiche ingegneristiche necessarie per evitare i colpi d'ariete e garantire condizioni di lavoro sicure sui sistemi-vapore.

Movimentazione in sicurezza

La ghisa è un materiale fragile: in caso di caduta accidentale il prodotto in ghisa non è più utilizzabile.

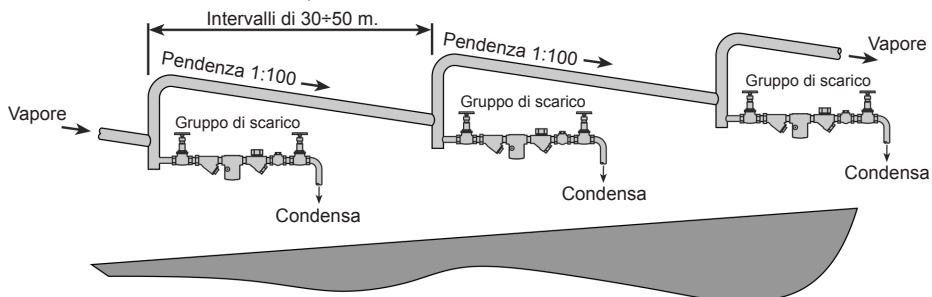
Per informazioni più dettagliate consultare il manuale d'istruzioni del prodotto.

Rimuovere la targhetta prima di effettuare la messa in servizio.

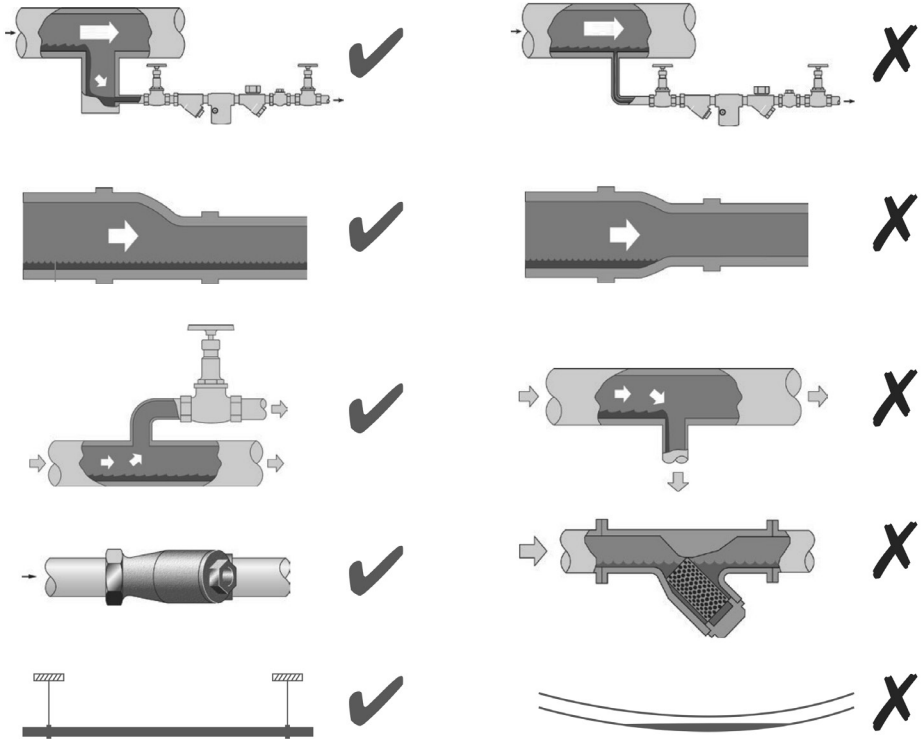


Prevenzione dai colpi d'ariete

Scarico condensa nelle linee vapore:



Esempi di esecuzioni corrette (✓) ed errate (X) sulle linee vapore:



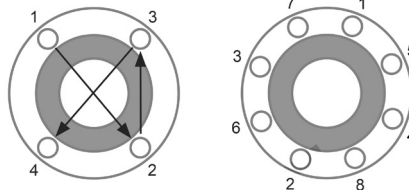
Prevenzione delle sollecitazioni di trazione

Evitare il disallineamento delle tubazioni

Installazione dei prodotti o loro rimontaggio post-manutenzione:



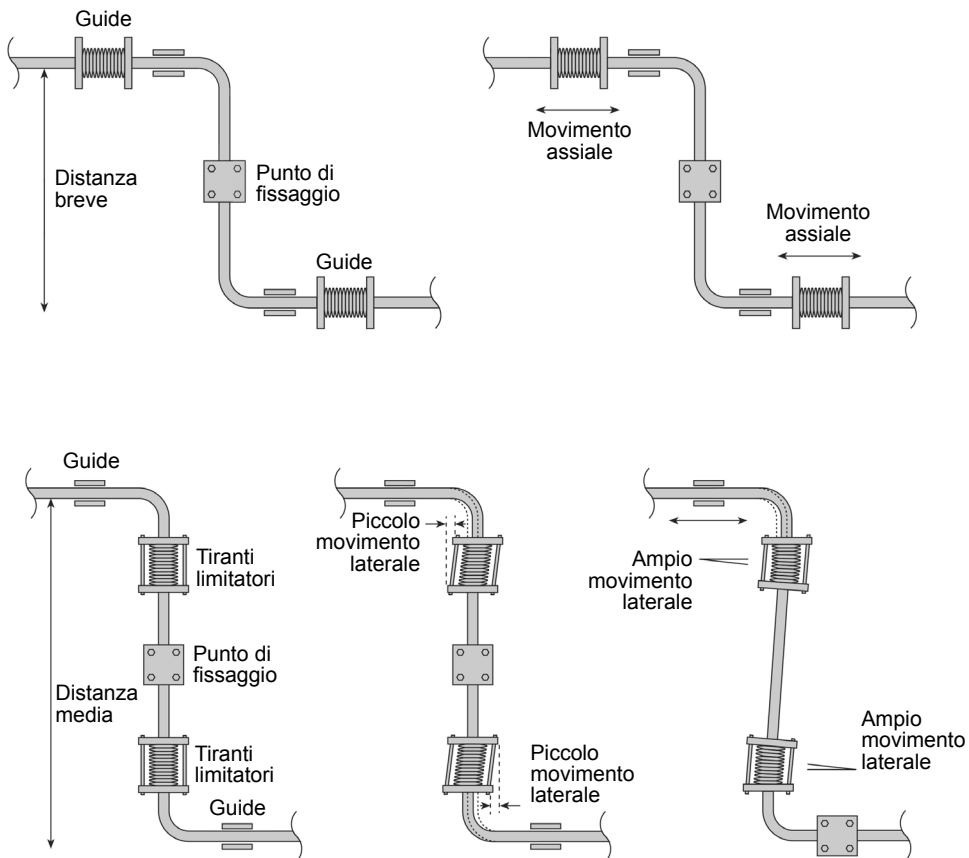
Evitare l'eccessivo serraggio.
Utilizzare le coppie di serraggio raccomandate.



Per garantire l'uniformità del carico e dell'allineamento, i bulloni delle flange devono essere serrati in modo graduale e in sequenza, come indicato in figura.

Dilatazioni termiche:

Gli esempi mostrano l'uso corretto dei compensatori di dilatazione. Si consiglia di richiedere una consulenza specialistica ai tecnici dell'azienda che produce i compensatori di dilatazione.



— 2. Informazioni generali di prodotto —

2.1 Controllo di livello a galleggiante Sensilevel HEP serie 6600 con camera orizzontale in acciaio al carbonio

È da considerarsi componente in pressione con la funzione di servizio per il controllo di livello, quindi non è da considerarsi dispositivo di sicurezza e può essere impiegato con fluidi sia del gruppo 1 che 2. È stato progettato, costruito ed ispezionato secondo le normative ASME VIII DIV. 1 e ottempera ai requisiti richiesti dalle Direttive Europee 2014/68/UE (PED) e 2014/34/UE (ATEX).

2.2 Condizioni ambientali per esecuzione standard

Per apparecchi con custodia tipo 1 e 2 il range di temperatura va da $-10^{\circ}\text{C} + 60^{\circ}\text{C}$ in atmosfera non esplosiva.

Per apparecchi con custodia tipo 4 HEP il range di temperatura:

da $-20^{\circ}\text{C} + 40^{\circ}\text{C}$ con custodia ghisa grigia EN GJL 250

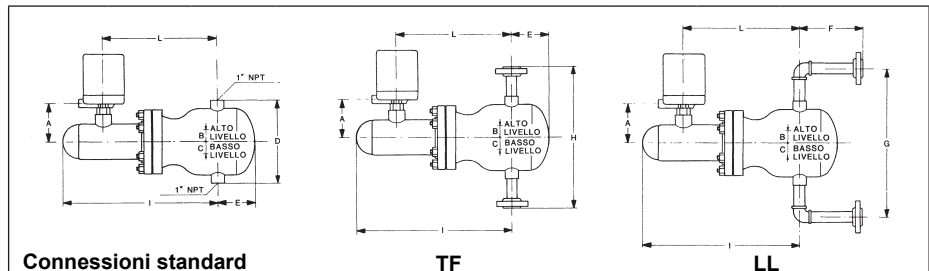
da $-45^{\circ}\text{C} + 60^{\circ}\text{C}$ con custodia ghisa sferoidale EN GJS 350 22 LT

2.3 Targa identificatrice

Ogni apparecchio è provvisto di una targa di identificazione fissata sul corpo del livello. Sono qui raggruppati tutti i dati identificativi quali modello, numero di fabbrica ed anno di costruzione e sono specificate le condizioni di progetto, peso, volume, gruppo fluidi e categoria dell'apparecchio.

spirax/sarco		MOD. Model		
CE	CAT.	CONTROLLO DI LIVELLO SENSILEVEL		
		Liquid level control		
PESO Weight	kg	GRUPPO FLUIDO Fluid group	Volt	IP
VOLUME Volume		LITRI liters	Amp.	ALIM. Supply
PRESSIONE DI PROVA Test pressure	bar/g	Hz		Tmin $^{\circ}\text{C}$
CONDIZIONI DI PROGETTO Design condition		bar/g $^{\circ}\text{C}$		bar/g $^{\circ}\text{C}$
				ANNO Year
Spirax-Sarco s.r.l. - Via per Cinisello, 18 - 20834 - Nova Milanese (MB)				
Tel. +39-0362-49171 - Fax +39-0362-4917310				

2.4 Dimensioni di installazione (in millimetri)



Modello	Dimensioni di installazione (mm)								
	A (2)	D	E	F	G	H	I	L	M (1")
6605	108	230	146	150	356	350	450	335	ANSI 300 RF
6606	108	230	146	150	356	350	450	335	ANSI 600 RF

Nota: (1) I valori sono validi per apparecchi standard, con attacchi a saldare S.W. o B.W., in acciaio al carbonio per impiego con liquidi non corrosivi o con acqua e vapore per applicazioni su caldaie. Per corpi con connessioni flangiate (standard 1" ANSI 300 RF o 1" ANSI 600 RF) la pressione massima è determinata dal rating delle flange stesse.

(2) Per temperature di processo superiori a quelle massime consentite per ciascun tipo di interruttore (vedi spec. 7A.100), è richiesta un'estensione di raffreddamento tra corpo e custodia. La quota A quindi aumenta di 100 mm.

Modello	Dimensioni di installazione (mm)								
	A	D	E	F	G	H	I	L	M (1")
6608	235	200	178	240	356	350	292	185	ANSI 600 RF

Nota: (1) I valori sono validi per apparecchi standard, con attacchi a saldare S.W. o B.W., in acciaio al carbonio per impiego con liquidi non corrosivi o con acqua e vapore per applicazioni su caldaie. Per corpi con connessioni flangiate (standard 1" ANSI 600 RF) la pressione massima è determinata dal rating delle flange stesse.

2.5 Livelli di intervento in funzione della massa volumica (mm)

(riferiti ad un solo meccanismo interruttore tipo 2 - 3)

Modello	Minima Massa volumica (kg/dm ³)		Pressione massima (bar)		Livelli di intervento (mm)	
	Meccanismo Tipo 2, 3	Meccanismo Tipo 4 e 5	40°C	400°C	B	C
6605	0,40	0,44	50	42	10	10
6606	0,40	0,44	80	45	10	10
6608	0,65	-	100	87	10	10

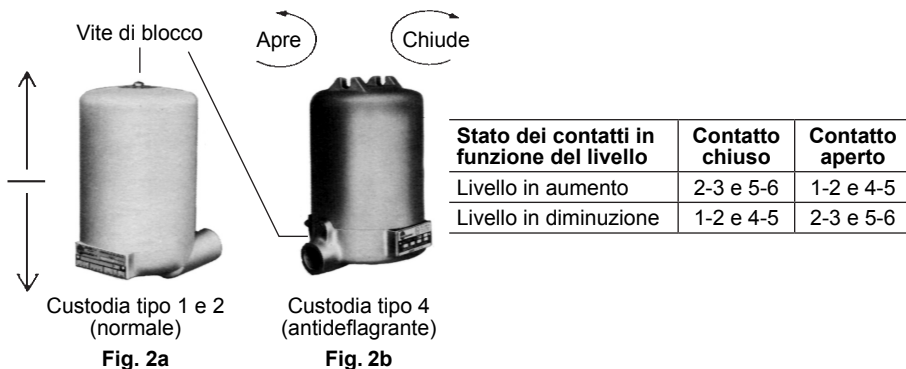
Nota: (1) I valori sono validi per apparecchi standard, con attacchi a saldare S.W. o B.W., in acciaio al carbonio per impiego con liquidi non corrosivi o con acqua e vapore per applicazioni su caldaie. Per corpi con connessioni flangiate (standard 1" ANSI 300 RF 1" ANSI 600 RF) la pressione massima è determinata dal rating delle flange stesse.

2.6 Collegamenti elettrici

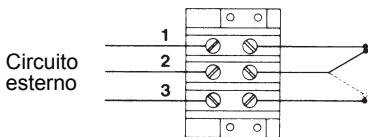
Effettuare i collegamenti ai meccanismi interruttori valendosi degli schemi di seguito riportati (fig. 3). Rimuovere il coperchio della custodia per accedere al meccanismo interruttore svitando la vite sovrastante, nel caso di custodia standard (fig. 2a), oppure svitando, in senso antiorario, il coperchio stesso, dopo aver allentato la vite di blocco, nel caso di custodia antideflagrante (fig. 2b).

La base della custodia è dotata di una connessione filettata, e può essere ruotata di 360°, allentando la vite posta nella parte inferiore (fa eccezione la custodia antideflagrante tipo 4 che non è ruotabile). I conduttori devono essere fatti passare attraverso la connessione filettata, quindi nell'apposito vano esistente tra la base stessa e la piastra sottostante il meccanismo interruttore, e infine collegati ai morsetti, preferibilmente a mezzo di opportuni capicorda. Tagliare i conduttori in eccedenza affinché non interferiscano con il meccanismo interruttore o con la custodia.

Il passaggio attraverso la connessione filettata deve quindi essere sigillato in modo da non compromettere il grado di protezione o di sicurezza della custodia. Controllare l'accoppiamento tra base e coperchio, e assicurarsi che la guarnizione di tenuta, se prevista in funzione del grado di protezione richiesto, sia correttamente montata, prima di procedere alla richiusura della custodia.



Meccanismo SPDT



Meccanismo DPDT

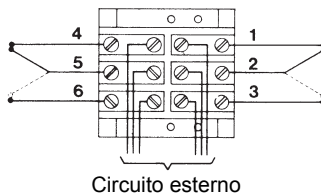
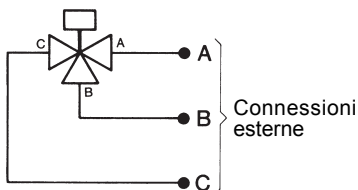


Fig. 3 - Schema elettrico dei meccanismi interruttori

2.7 Connessioni pneumatiche (per interruttori pneumatici)

Collegare lo strumento al circuito pneumatico avvalendosi degli schemi di seguito riportati per ottenere la funzione desiderata dall'interruttore pneumatico (valvola a 3 vie, valvola a 2 vie, selettore, deviatore). I tubi devono essere collegati agli attacchi da 1/4" NPT posti sulla base della custodia; gli attacchi sono contrassegnati dalle lettere A, B e C, e sono già collegati, internamente alla custodia, all'interruttore pneumatico a 3 vie.



Stato dei contatti in funzione del livello

Connessione	2 vie N.A.	2 vie N.C.	3 vie N.A.	3 vie N.C.
A	tappato	entrata	sfiato	entrata
B	entrata	tappato	entrata	sfiato
C	uscita	uscita	uscita	uscita

Fig. 4 - Schema dell'interruttore pneumatico

3. Installazione

3.1 Trasporto

All'atto della spedizione le apparecchiature vengono disposte in scatole di cartone pallettizzate, nelle quali sono inseriti appositi distanziatori per evitare scuotimenti durante il trasporto. Il supporto pallettizzato è idoneo ad essere movimentato tramite carrelli levatori a forche; il peso lordo è riportato all'esterno del contenitore.

3.2 Montaggio sull'impianto e fissaggio

Montare lo strumento sull'impianto per mezzo delle apposite connessioni (flangiate o filettate), in modo che la custodia del meccanismo interruttore sia rivolta verso l'alto e che il suo asse risulti verticale (è ammesso uno scostamento massimo di 3°). I tubi di collegamento al processo devono essere rettilinei ed a passaggio pieno. La lunghezza degli stessi deve essere mantenuta al minimo per assicurare una regolare circolazione del liquido.

3.3 Fissaggio

Si useranno opportuni sistemi di sostegno onde evitare sforzi indesiderati sulla camera ed i relativi attacchi.

I controlli di livello operanti con liquidi che tendono a lasciare depositi, dovranno incorporare dei raccordi a "T" oppure a croce per permettere la periodica pulizia delle tubazioni. Una valvola di spurgo o di scarico (meglio se a flusso rettilineo) sarà ulteriormente d'aiuto nella pulizia della camera del galleggiate e dei tubi di collegamento al processo.

Tutte le valvole di intercettazione devono essere a passaggio pieno e completamente aperte durante l'esercizio per non causare irregolari od erronei interventi del controllo di livello. Prevedere uno spazio libero di almeno 200 mm sopra la custodia per permetterne la rimozione.

Le quote B e C relative al **livello di intervento** sono influenzate dalla massa volumica del liquido controllato e sono riportate in tabella al paragrafo 2.5.

3.4 Messa a terra

Il Sensilevel deve essere messo a terra elettricamente mediante gli appositi attacchi identificati da specifica targhetta.

3.5 Messa in esercizio

Dopo l'installazione o la manutenzione assicurarsi che il sistema sia perfettamente funzionante. Eseguire dei test su ogni dispositivo di allarme o di protezione.

3.6 Messa fuori esercizio

I materiali usati ed i ridotti volumi rendono pressochè irrilevante la fase di fine esercizio. Solamente nella previsione di una lunga sosta all'esterno a basse temperature è opportuno uno svuotamento totale della camera. Il prodotto può essere smaltito solo presso discariche autorizzate.

– 4. Sostituzione del meccanismo interruttore –

A - Meccanismo interruttore elettrico

Togliere tensione, rimuovere il coperchio della custodia e procedere come segue:

- 1 - Staccare i collegamenti esterni della morsettiera rilevando la posizione dei singoli fili. Rilevare inoltre la posizione del meccanismo sul pozzetto amagnetico.
- 2 - Allentare le 2 viti di fissaggio "A" del meccanismo al pozzetto (vedi Fig. 5 tipo elettrico) e sfilare il meccanismo interruttore dal pozzetto amagnetico.
- 3 - Sostituire il meccanismo interruttore e riassemblare procedendo inversamente ai punti 2 e 1.
- 4 - Azionare manualmente il braccio porta-magnete assicurandosi che si muova liberamente e che l'interruttore venga azionato regolarmente.
- 5 - Ricollegare i cavi elettrici assicurandosi che non interferiscano con il movimento del meccanismo o con la custodia.

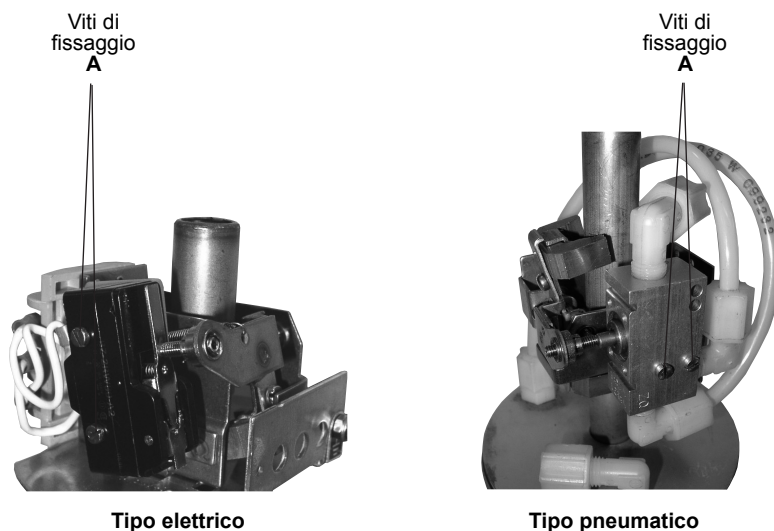


Fig. 5 - Meccanismo interruttore elettrico e pneumatico

B - Meccanismo interruttore pneumatico

Chiudere l'alimentazione dell'aria compressa, rimuovere il coperchio della custodia e procedere come segue:

- 1 - Staccare i tubetti dalla valvola e rilevare la posizione del meccanismo sul pozzetto amagnetico.
- 2 - Allentare le 2 viti di fissaggio "A" del meccanismo al pozzetto (vedi Fig. 5 tipo pneumatico) e sfilare il meccanismo interruttore dal pozzetto amagnetico.
- 3 - Sostituire il meccanismo interruttore e riassemblare procedendo inversamente ai punti 2 e 1.
- 4 - Azionare manualmente il braccio porta-magnete, assicurandosi che si muova liberamente e che la valvola venga azionata regolarmente.
- 5 - Ricollegare i tubetti alla valvola, assicurandosi che non interferiscano con il movimento del meccanismo o con la custodia.

5. Sostituzione dell'interruttore

A - Interruttore elettrico

- 1 - Staccare i cavetti dell'interruttore dalla morsettiera.
- 2 - Togliere le 2 viti di fissaggio "D" (vedi Fig. 6 tipo elettrico) e rimuovere l'interruttore.
- 3 - Sostituire il vecchio interruttore con quello nuovo e riassemblare procedendo inversamente ai punti 2 e 1.
- 4 - Muovere manualmente il braccio porta-magnete assicurandosi che l'interruttore sia adeguatamente azionato cioè apra e chiuda regolarmente; agire se necessario sulla vite "C", vedere Fig.6 tipo elettrico.

B - Interruttore pneumatico

- 1 - Staccare i tubetti dalla valvola.
- 2 - Togliere le 2 viti di fissaggio "D" (Fig. 6 tipo pneumatico) e rimuovere la valvola.
- 3 - Sostituire la vecchia valvola con quella nuova e riassemblare procedendo inversamente ai punti 2 e 1.
- 4 - Muovere manualmente il braccio porta-magnete assicurandosi che l'interruttore sia adeguatamente azionato cioè apra e chiuda regolarmente; agire se necessario sulla vite "C", vedere Fig. 6 tipo pneumatico.

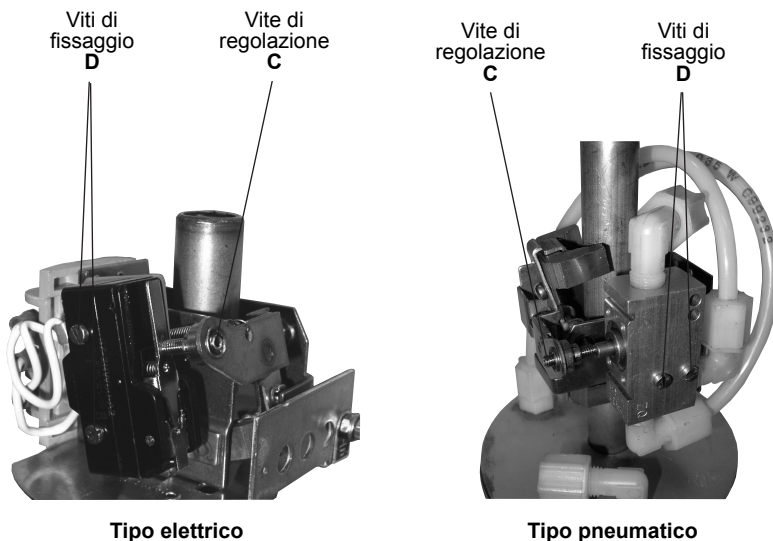


Fig. 6 - Interruttori elettrico e pneumatico

6. Manutenzione

Ispezioni periodiche sono necessarie per garantire un perfetto stato di efficienza dello strumento. Si raccomanda l'adozione di un programma sistematico di manutenzione che dovrà essere previsto fino dall'installazione. Le precauzioni suggerite sono importanti ed aiuteranno a mantenere il controllo di livello nelle migliori condizioni di lavoro.

A - Mantenere pulito il Sensilevel

Non lasciare lo strumento privo di custodia più a lungo del tempo strettamente necessario onde evitare l'azione dannosa dell'umidità e della polvere.

Non è necessario lubrificare alcun componente dello strumento.

B - Controllare mensilmente gli interruttori

1 - Collegamenti.

Verificare l'integrità dei collegamenti all'interruttore (elettrici o pneumatici).

2a - Microinterruttori.

Verificare l'allineamento tra la vite di regolazione "C" e la leva di azionamento del microinterruttore (Fig. 6 tipo elettrico). Accertarsi che il microinterruttore commuti regolarmente azionando manualmente il braccio porta-magnete.

2b - Interruttori pneumatici.

Verificare l'allineamento tra la vite di regolazione "C" e il pulsante di comando della valvola (Fig. 6 tipo pneumatico).

Controllare la regolare commutazione della valvola azionando manualmente il braccio porta-magnete.

Gli interventi di verifica della funzionalità degli interruttori dovranno essere attuati anche in concomitanza con il verificarsi di eventi potenzialmente dannosi, quali ad esempio corto-circuiti o scariche elettriche, o sovrappressioni.

Evitare di lasciare in esercizio strumenti che presentassero difetti o non perfetta funzionalità. In caso di sostituzione di parti, seguire attentamente le istruzioni di riparazione fornite col particolare di ricambio.

In caso di dubbio, contattare i nostri uffici centrali o la nostra organizzazione di vendita più vicina.

7. Localizzazione dei guasti

I controlli di livello Sensilevel sono progettati per durare a lungo e funzionare senza difetti. Comunque, sospettando un mal funzionamento, si potrà condurre una serie di verifiche, come di seguito riportato, per diagnosticare l'esistenza o meno di un difetto.

- 1 - Il controllo di livello è correttamente installato? (Vedi capitolo installazione).
- 2 - Il controllo di livello sta lavorando entro i limiti di pressione, temperatura e densità del liquido indicati in targhetta?
- 3 - I collegamenti elettrici o pneumatici sono integri? Lo strumento è alimentato?
- 4 - Tensione e corrente, ovvero pressione di servocomando, sono nei limiti fissati per l'interruttore e riportati in targhetta?
- 5 - I collegamenti all'interruttore sono in accordo con le istruzioni fornite e con lo schema generale dell'impianto?
- 6 - L'apparecchiatura controllata dallo strumento è collegata e regolarmente funzionante?
- 7 - Il meccanismo interruttore è fissato sul pozzetto amagnetico nella posizione predisposta in fabbrica?
- 8 - L'interruttore è danneggiato?
Controllare che l'interruttore non sia incrinato e che i terminali ed i cavetti non siano corrosi. Se si riscontra un qualsiasi danno fisico, l'interruttore deve essere sostituito.
- 9 - L'interruttore funziona se azionato manualmente? Azionare manualmente il braccio portamagnete che non deve opporre alcuna resistenza. Questo movimento manuale farà funzionare l'interruttore. Accertare con apposito strumento la continuità del contatto.
N.B. - assicurarsi che la leva di attuazione del microinterruttore non risulti curvata e che la vite di regolazione sia posizionata nel centro della leva.
- 10 - L'interno del controllo di livello è esente da sporcizia e incrostazioni?
 - a - Controllare che il pozzetto amagnetico non abbia ammaccature esterne (il tubo non deve essere curvo).
 - b - Controllare che all'interno del tubo non vi siano incrostazioni o sporcizia e che non sia corrosivo.
 - c - Controllare che il pistoncino magnetico o lo stelo non siano corrosi, non abbiano incrostazioni e non siano piegati.
 - d - I dadi di regolazione sono posizionati in fabbrica individualmente per ogni controllo di livello. Assicurarsi che i dadi non siano stati allentati e che la loro posizione sia tale da spostare il pistoncino magnetico all'interno ed all'esterno del campo magnetico a seguito di una variazione di livello.
 - e - Assicurarsi che il galleggiante non sia forato (e pertanto galleggi) e che sia esente da incrostazioni.
 - f - Ispezionare la parte inferiore del corpo e le connessioni all'impianto ed assicurarsi che non vi siano depositi od incrostazioni.
- 11 - Se le suddette ispezioni non avranno localizzato il difetto rivolgersi alla ns. organizzazione locale o centrale.

8. Ricambi

I ricambi sono disponibili secondo i raggruppamenti in tabella. Nessun altro particolare non indicato è fornibile come ricambio.

Ricambi disponibili

Rif.	Denominazione	Q.tà	Ricambi Std.	Tipo e codice	
				6605	6606
1	Guarnizione pozzetto	1	Conf. guarniz. pozzetto	3.767.4925.002	3.767.4925.001
2	Gruppo galleggiante	1	Conf. guarniz. corpo	3.764.4550.003	3.764.4550.001
3		1	Gruppo galleggiante		

Come ordinare i ricambi

Ordinare i ricambi usando sempre la descrizione fornita nella tabella precisando il modello di Sensilevel.

Esempio: N.1 Gruppo galleggiante per sensilevel modello 6605.

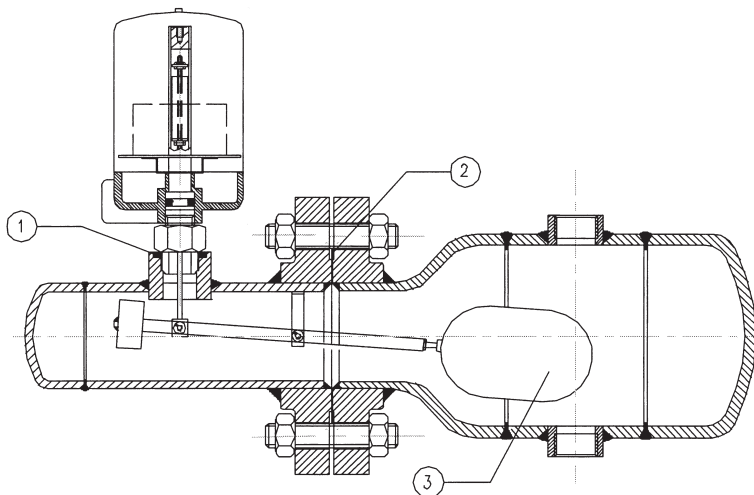


Fig. 7


9. Conformità ATEX

"Si riportano, qui di seguito, le targhette di conformità riferentesi ai prodotti standard descritti nella presente istruzione; per tutte le versioni speciali derivate dallo standard e fornite su specifica commessa verrà rilasciata apposita documentazione dal ns. Ufficio Documentazione e Collaudi".


Custodia antideflagrante per impiego in luoghi con pericolo d'esplosione, l'apparecchiatura è destinata per essere impiegata con liquidi di processo con temperatura massima ammissibile di esercizio pari a 85°C.

Le connessioni elettriche utilizzate per l'ingresso dei cavi devono avere una propria certificazione ATEX. Durante il collegamento verificare che all'interno della custodia i fili siano ad una distanza minima di 3 mm dalla parete della custodia stessa.

Caratteristiche elettriche Contatti a lamina metallica
120 Vac / 15 Aac
380 Vac / 15 Aac
30 Vdc / 6 Adc
240 Vdc / 0,2 Adc
Nota: Gli accessori utilizzati per le entrate del cavo devono essere conformi alle norme CENELEC EN 60079-0, EN 60079-1, EN 60079-11, EN 60079-26 e EN 60079-31.

spirax/sarco		HEP	0425 ATEX 002845-00
CE 0425		II 2GD	Ex d IIC T6 Gb Ex tb IIIC T 85°C Db IP66/67
		II 1G	Ex ia IIC T6 Gb
⊕	N° FABBRICA	IP	67 ⊕
⊖	SERIAL NR.		
□	V	□	A
		□	Hz
Spirax-Sarco S.r.l. - Via per Cinisello, 18 - 20834 Nova Milanese (MB) - Italy Tel. +39-0362-49171 - Fax +39-0362-4917310			





spirax/sarco		HEP	0425 ATEX 002845-00
CE 0425		II 2GD	Ex d IIC T6 Gb Ex tb IIIC T 85°C Db IP66/67
		II 1G	Ex ia IIC T6 Gb
⊕	N° FABBRICA	IP	67 ⊕
⊖	SERIAL NR.		
T _a	-45 ÷ +60°C	□	V
		□	A
		□	Hz
Spirax-Sarco S.r.l. - Via per Cinisello, 18 - 20834 Nova Milanese (MB) - Italy Tel. +39-0362-49171 - Fax +39-0362-4917310			

Custodia antideflagrante a sicurezza intrinseca per impiego in luoghi con pericolo d'esplosione, l'apparecchiatura è destinata per essere impiegata con liquidi di processo con temperatura massima ammissibile di esercizio pari a 85°C.



Le connessioni elettriche utilizzate per l'ingresso dei cavi devono avere una propria certificazione ATEX. Durante il collegamento verificare che all'interno della custodia i fili siano ad una distanza minima di 3 mm dalla parete della custodia stessa.

I controlli di livello serie HEP in esecuzione II 1G Ex ia IIC T6 Ga devono essere protetti da Apparecchiature Associate in esecuzione II (1)G (Ex ia) IIC, con parametri di sicurezza U_o e I_o compatibili con valori indicati sul certificato.

Caratteristiche elettriche Contatti a lamina metallica
U _i : 30V
I _i : 100mA
L _i ~ 0
C _i ~ 0
Nota: Gli accessori utilizzati per le entrate del cavo devono essere conformi alle norme CENELEC EN 60079-0, EN 60079-1, EN 60079-11, EN 60079-26 e EN 60079-31.

 CE 0425		HEP	0425 ATEX 002845-00
		II 2GD Ex d IIC T6 Gb II 1G Ex tb IIIC T 85°C Db IP66/67 Ex ia IIC T6 Ga	
N° FABBRICA SERIAL NR. _____		IP	67
<input type="text"/> V	<input type="text"/> A	<input type="text"/> Hz	
Spirax-Sarco S.r.l. - Via per Cinisello, 18 - 20834 Nova Milanese (MB) - Italy Tel. +39-0362-49171 - Fax +39-0362-4917310			






 CE 0425		HEP	0425 ATEX 002845-00
		II 2GD Ex d IIC T6 Gb II 1G Ex tb IIIC T 85°C Db IP66/67 Ex ia IIC T6 Ga	
N° FABBRICA SERIAL NR. _____		IP	67
T _a -45 ÷ +60°C	<input type="text"/> V	<input type="text"/> A	<input type="text"/> Hz
Spirax-Sarco S.r.l. - Via per Cinisello, 18 - 20834 Nova Milanese (MB) - Italy Tel. +39-0362-49171 - Fax +39-0362-4917310			




Custodia antideflagrante per impiego in luoghi con pericolo d'esplosione, idonea per il controllo di livello a diretto contatto di liquidi infiammabili, grazie alla progettazione dell'interfaccia tra **zona 0** e interno custodia in conformità alla norma EN 60079-26, ed all'utilizzo di contatti ermetici (assenza di fonti d'innesco all'interno della custodia in funzionamento normale) (**categoria 1/2G**). L'apparecchiatura è destinata per essere impiegata con liquidi di processo con temperatura massima ammissibile di esercizio pari a 85°C.

Le connessioni elettriche utilizzate per l'ingresso dei cavi devono avere una propria certificazione ATEX. Durante il collegamento verificare che all'interno della custodia i fili siano ad una distanza minima di 3 mm dalla parete della custodia stessa.

Caratteristiche elettriche Contatti a lamina metallica
120 Vac / 15 Aac
380 Vac / 15 Aac
30 Vdc / 6 Adc
240 Vdc / 0,2 Adc
Nota: Gli accessori utilizzati per le entrate del cavo devono essere conformi alle norme CENELEC EN 60079-0, EN 60079-1, EN 60079-11, EN 60079-26 e EN 60079-31.

spirax/sarco			HEP	0425 ATEX 002845-00	
CE	0425		II 1/2G Ex d IIC T6 Ga/Gb		
	N° FABBRICA SERIAL NR.	_____	IP	<input type="text" value="67"/> 	
<input type="text"/>	V	<input type="text"/>	A	<input type="text"/>	Hz
Spirax-Sarco S.r.l. - Via per Cinisello, 18 - 20834 Nova Milanese (MB) - Italy Tel. +39-0362-49171 - Fax +39-0362-4917310					



spirax/sarco			HEP	0425 ATEX 002845-00			
CE	0425		II 1/2G Ex d IIC T6 Ga/Gb				
	N° FABBRICA SERIAL NR.	_____	IP	<input type="text" value="67"/> 			
T _a	<input type="text" value="-45 ÷ +60°C"/>	<input type="text"/>	V	<input type="text"/>	A	<input type="text"/>	Hz
Spirax-Sarco S.r.l. - Via per Cinisello, 18 - 20834 Nova Milanese (MB) - Italy Tel. +39-0362-49171 - Fax +39-0362-4917310							

SERVICE

Per assistenza tecnica, rivolgetevi alla ns. Sede o Agenzia a voi più vicina oppure contattate direttamente:

Spirax Sarco S.r.l. - Servizio Assistenza

Via per Cinisello, 18 - 20834 Nova Milanese (MB) - Italy

Tel.: (+39) 0362 4917 257 - (+39) 0362 4917 211 - Fax: (+39) 0362 4917 315

E-mail: support@it.spiraxsarco.com

PERDITA DI GARANZIA

L'accertata inosservanza parziale o totale delle presenti norme comporta la perdita di ogni diritto relativo alla garanzia.

Spirax-Sarco S.r.l. - Via per Cinisello, 18 - 20834 Nova Milanese (MB) - Tel.: 0362 49 17.1 - Fax: 0362 49 17 307
