

Unità di controllo di livello LCS1350

Istruzioni per l'Installazione e la Manutenzione



1. Informazioni generali per la sicurezza
2. Informazioni generali di prodotto
3. Installazione meccanica
4. Installazione elettrica
5. Esempi di connessione
6. Messa in servizio
7. Ricerca guasti
8. Informazioni tecniche
9. Assistenza tecnica

1. Informazioni generali per la sicurezza

L'installazione, i collegamenti elettrici e la messa in servizio dell'apparecchiatura possono essere eseguiti solo da personale qualificato adeguatamente addestrato.

Le attività di manutenzione e modifica possono essere svolte da personale autorizzato e addestrato allo scopo.



Pericolo

Durante il funzionamento le morsettiere sono in tensione!
Esiste il rischio che una scarica elettrica provochi gravi lesioni!
Staccare l'apparecchiatura dall'alimentazione elettrica prima di installare, smontare o collegare le morsettiere!



Importante

La targa dati indica le caratteristiche dell'apparecchiatura. Non eseguire la messa in servizio né utilizzare componenti dell'apparecchiatura privi della rispettiva targa dati.

Direttive e standard

Bollettino VdTÜV BP WASS 0100-RL

Il L'unità di controllo di livello LCS1350, in abbinamento con le sonde di livello LP10-4, LP11-4, o LP41, è approvato ai sensi del Bollettino VdTÜV "BP WASS 0100-RL".

Il Bollettino VdTÜV "BP WASS 0100-RL" stabilisce i requisiti per le apparecchiature di controllo e limitazione del livello dell'acqua.

Direttiva Bassa Tensione (Low Voltage, LV), Compatibilità Elettromagnetica (Electromagnetic Compatibility, EMC),

Direttiva RoHS (Restriction of Hazardous Substances)

Le apparecchiature rispettano i requisiti della Direttiva Bassa Tensione 2014/35/UE, della Direttiva EMC 2014/30/UE e della Direttiva RoHS 2011/65/EU.

ATEX (Atmosfera Esplosiva)

Ai sensi della Direttiva europea 2014/34/UE le apparecchiature non devono essere usate in aree a rischio di esplosione.

2. Informazioni generali di prodotto

2.1 Destinazione d'uso

L'unità di controllo di livello LCS1350 può essere usata insieme a una sonda conduttiva LP10-4, LP11-4 o LP41 come sistema di controllo di livello a intervallo negli impianti pressurizzati a vapore e per acqua calda e in serbatoi di condensa e acqua di alimento.

L'unità di controllo di livello LCS1350 segnala anche due stati allarme che si possono configurare come MIN o MAX.

2.2 Funzione

L'unità di controllo di livello LCS1350 misura secondo il principio della conducibilità servendosi di quella elettrica dell'acqua.

L'unità di controllo di livello è stato progettato per conducibilità diverse e per il collegamento a quattro punte sensibili.

L'unità di controllo funge da sistema di controllo di livello a intervallo (riempimento/scarico commutabile) e indica anche quando l'acqua raggiunge due stati allarme indipendenti, configurabili come MIN o MAX.

I punti di commutazione per il controllo di livello dell'acqua e per i livelli MIN o MAX sono determinati dalla lunghezza delle rispettive punte sensibili.

Per quanto riguarda il controllo di livello, l'unità di controllo riconosce se le punte sensibili sono immerse o meno nell'acqua, a seconda della funzione impostata, commuta il contatto in uscita del controllore, che poi accende o spegne, ad esempio, la pompa dell'acqua di alimento. Il LED della pompa si accende quando l'unità di controllo di livello ha avviato, ad esempio, la pompa.



Fig. 1

2.2.1 Comportamento in caso di allarmi di livello MIN/MAX dell'acqua

Al raggiungimento del livello MIN o MAX dell'acqua, l'unità di controllo di livello rileva se la rispettiva sonda è immersa o meno in acqua. Trascorso il ritardo all'eccitazione, il relativo contatto in uscita degli allarmi 1/2 si attiva. Contemporaneamente si accende il LED rosso dell'allarme 1/2.

2.2.2 Simulazione dell'allarme

Premere un pulsante "AL" per cominciare una sequenza di prova. Durante la sequenza di prova si simula l'allarme MIN o MAX, vedere la tabella a pagina 13.

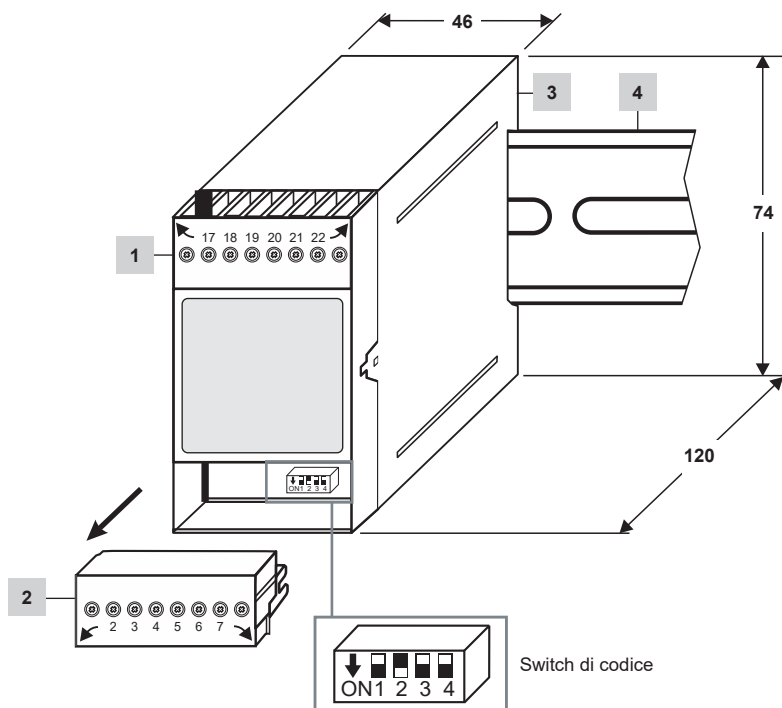
2.2.3 Comportamento in caso di messaggi di errore

Se si verificano guasti alla sonda di livello e/o al collegamento elettrico, i relè integrali vengono diseccitati.

Le segnalazioni di allarme e guasto sono visualizzate dai LED, vedere pagina 18.

3. Installazione meccanica

3.1 Dimensioni (approssimate) in mm



Part.

1	Morsettiera superiore
2	Morsettiera inferiore
3	Custodia
4	Guida di supporto TH 35, EN 60715

Fig. 2

3.2 Installazione in quadro di controllo

L'unità di controllo di livello LCS1350 è agganciata a una guida di supporto TH 35, EN 60715 nel quadro di controllo. Figura 2, Part. 4.

Fig. 3.3 Targa dati

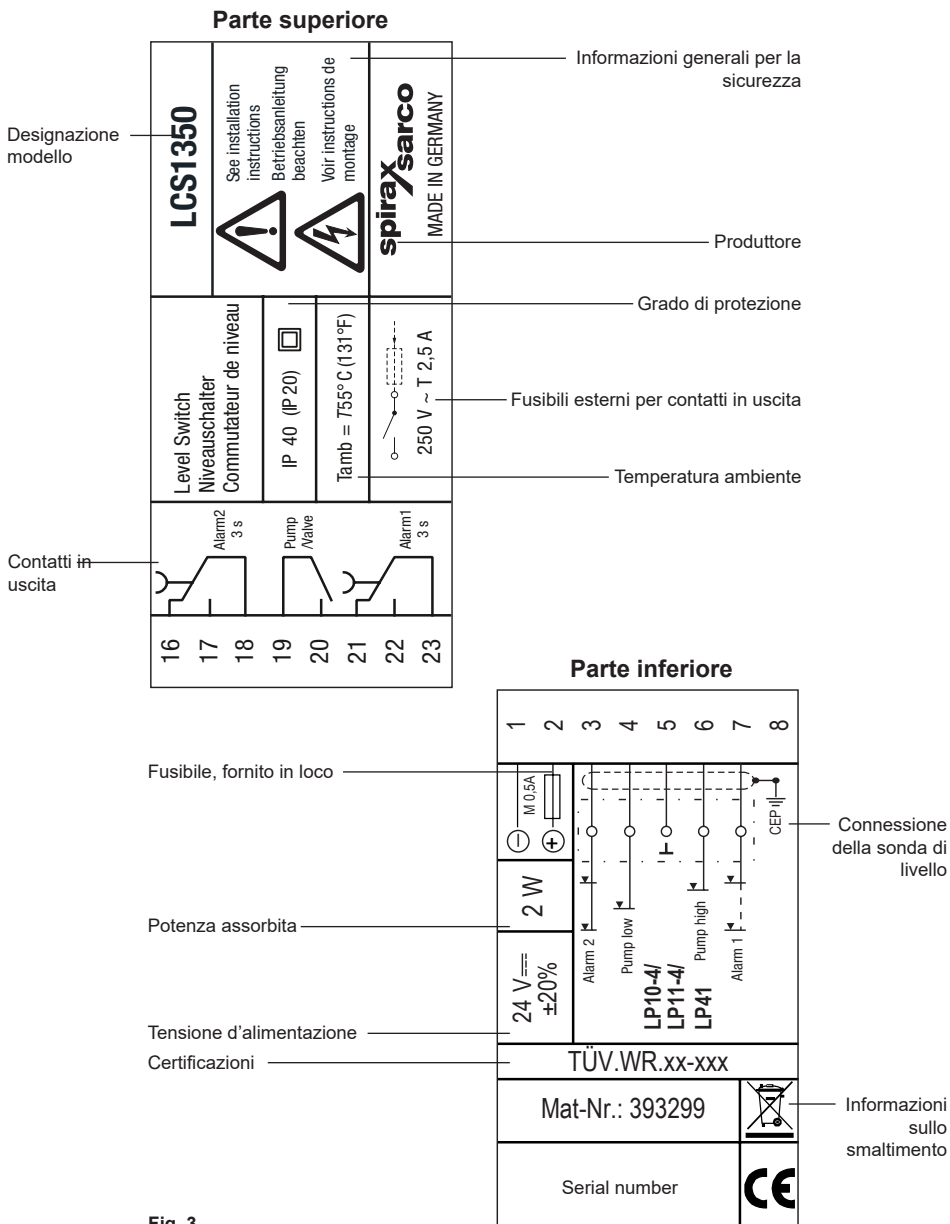
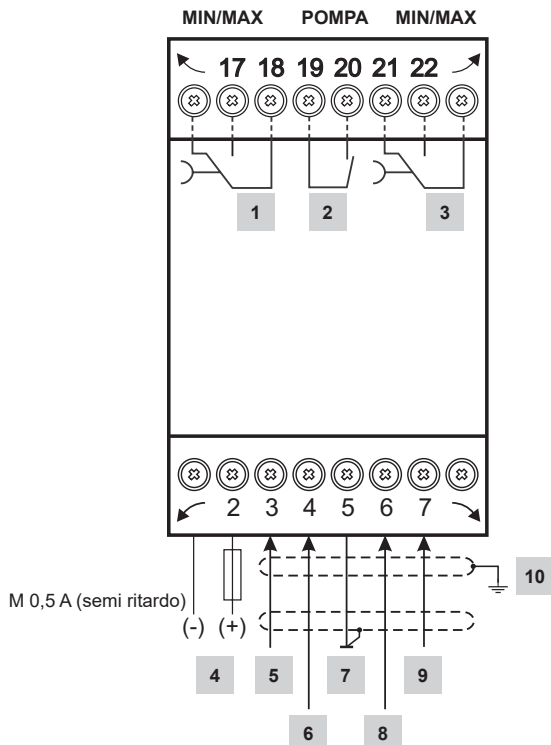


Fig. 3

Unità di controllo di livello LCS1350

4. Installazione elettrica

4.1 Schema di cablaggio



Part.	
1	Contatto in uscita (MIN/MAX) Allarme 2, ritardo alla diseccitazione 3 secondi
2	Contatto in uscita (ON/OFF) per l'avviamento della pompa
3	Contatto in uscita (MIN/MAX) Allarme 1, ritardo alla diseccitazione 3 secondi
4	Connessione tensione di alimentazione 24 Vdc con fusibile a semi ritardo M 0,5 A fornito in loco
5	Punta sensibile Allarme 2 (MIN/MAX)
6	Punta sensibile avvio della pompa (vedere targa dati)
7	Messa a terra funzionale nella sonda LP10-4, LP11-4 o LP41 (vasca o punta sensibile di riferimento) con collegamento della schermatura
8	Punta sensibile di fermata della pompa (vedere targa dati)
9	Punta sensibile Allarme 1 (MIN/MAX)
10	Punto centrale di messa a terra (Central earthing point, CEP) nel quadro di controllo

Fig. 4

Unità di controllo di livello LCS1350

spirax
sarco

4.2 Collegamento alla tensione d'alimentazione

L'apparecchiatura deve essere alimentata a 24 Vdc con alimentazione elettrica a bassissima tensione (Safety Extra Low Voltage, SELV). Montare anche un fusibile a semi ritardo esterno da 0,5 A.

Questa unità di alimentazione elettrica deve essere isolata elettricamente da tensioni pericolose e rispettare i requisiti dell'isolamento doppio o rinforzato in conformità ai seguenti standard:

EN 50178, EN 61010-1, EN 60730-1, EN 60950-1 o EN 62368-1.

4.3 Collegamento dei contatti in uscita

Collegare la morsetteria superiore 1 (morsetti 16-23, Fig. 4) secondo le funzioni di commutazione desiderate.

Inserire un fusibile ritardato esterno da 2,5 A per i contatti in uscita.

Quando si spengono i carichi induttivi, si producono dei picchi di tensione che possono avere un effetto avverso maggiore sul funzionamento dei sistemi di controllo e misurazione. I carichi induttivi collegati devono pertanto avere la soppressione delle interferenze (combinazione RC) come da specifiche tecniche del costruttore.

4.4 Connessione della sonda di livello

L'unità di controllo di minimo livello LCS1350 può essere abbinato alla sonda di livello LP10-4, LP11-4 o LP41.

Per collegare l'apparecchiatura, utilizzare un cavo di controllo multicore con una dimensione minima del conduttore di 0,5 mm², ad es. LiYCY 5 x 0,5 mm², lunghezza massima 100 m.

Collegare la morsetteria come illustrato nello schema di cablaggio (Fig. 4).

Collegare la schermatura come illustrato nello schema di cablaggio.

Posizionare il cavo di collegamento tra i componenti dell'apparecchiatura separatamente dalle linee di alimentazione.



Importante

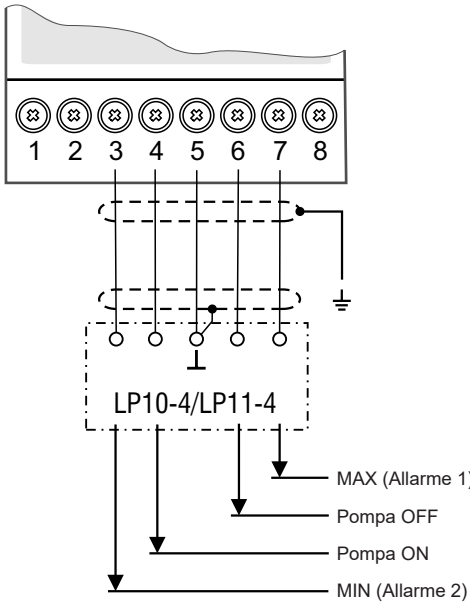
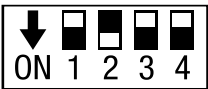
- Effettuare la messa in servizio dell'apparecchiatura come indicato nei manuali di installazione e funzionamento LP10-4, LP11-4 o LP41.
- Posizionare il cavo di collegamento tra i componenti dell'apparecchiatura separatamente dalle linee di alimentazione.
- Non servirsi di morsetti inutilizzati come terminali di supporto.

4.5 Utensili

Cacciavite 3,5 x 100 mm completamente isolato secondo la norma DIN VDE 0680-1.

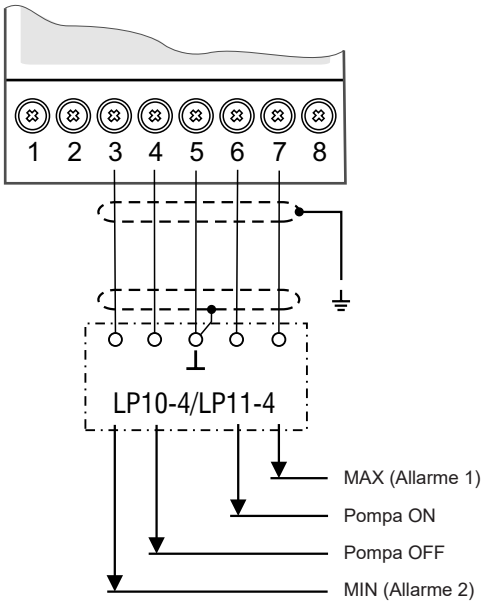
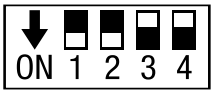
5. Esempi di connessione

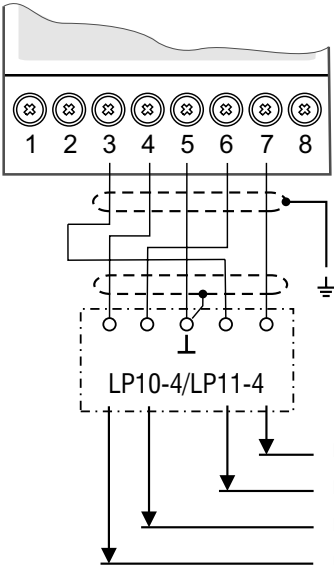
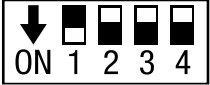
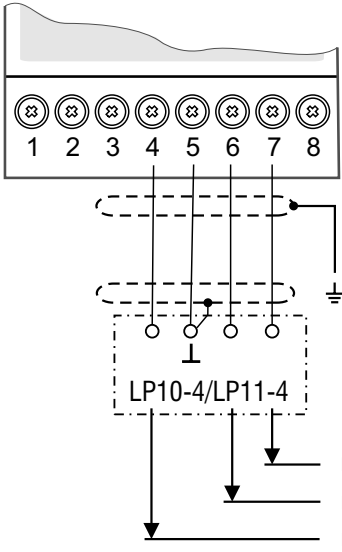
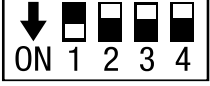
5.1 Controllo riempimento

Funzione	Impostazione switch di codice
<p>Allarme MIN/MAX e comando della pompa (ON/OFF) (sensibilità > 10 $\mu\text{S/cm}$)</p>  <p>MAX (Allarme 1) Pompa OFF Pompa ON MIN (Allarme 2)</p>	

Funzione	Impostazione switch di codice
<p>Allarme MIN1/MIN2 e comando della pompa (ON/OFF) (sensibilità > 10 $\mu\text{S}/\text{cm}$)</p> <p> Pompa OFF Pompa ON MIN 1 (Allarme 1) MIN 2 (Allarme 2) </p>	

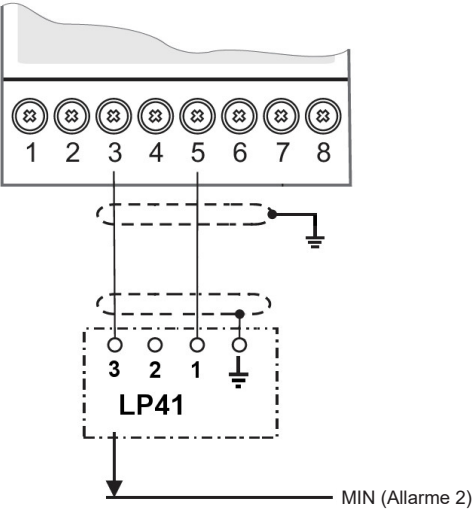
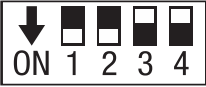
5.2 Controllo di scarico

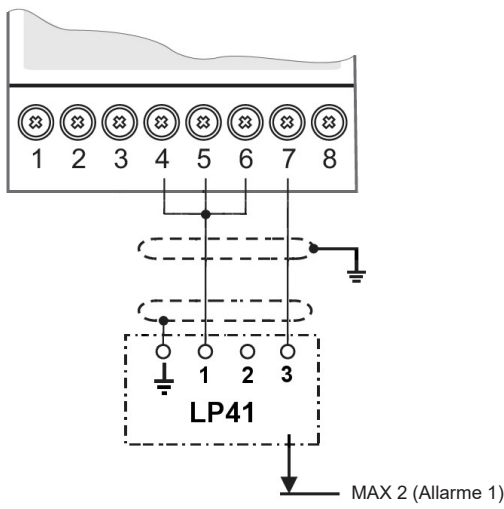

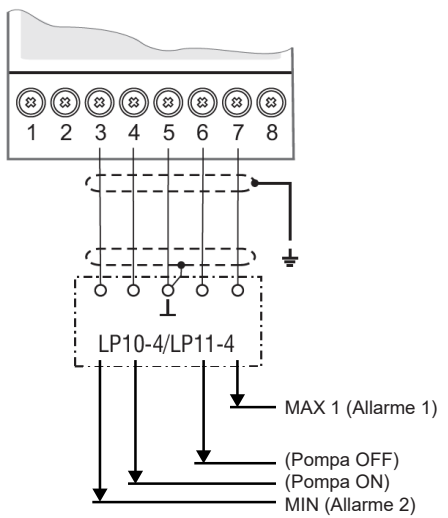

Funzione	Impostazione switch di codice
<p>Allarme MIN/MAX e comando della pompa (ON/OFF) (sensibilità > 10 $\mu\text{S}/\text{cm}$)</p>  <p>MAX (Allarme 1) Pompa ON Pompa OFF MIN (Allarme 2)</p>	

Funzione	Impostazione switch di codice
<p>Allarme MAX1/MAX2 e comando della pompa (ACCESA/SPENTA) (sensibilità > 10 µS/cm)</p>  <p>MAX 2 (Allarme 1) MAX 1 (Allarme 2) Pompa ON Pompa OFF</p>	
Funzione	Impostazione switch di codice
<p>Allarme MAX e comando della pompa (ON/OFF) (sensibilità > 10 µS/cm)</p>  <p>MAX 1 (Allarme 1) Pompa ON Pompa OFF</p>	

Unità di controllo di livello LCS1350

5.3 Esempi di connessione LCS1350 e LP41

Funzione	Impostazione switch di codice
<p data-bbox="109 300 468 323">Allarme MIN con LP41 (scarico, > 10 μS)</p> 	

Funzione	Impostazione switch di codice
<p>Allarme MAX solo con LP41 (riempimento, > 10 μS)</p> 	
<p>Allarme MIN e MAX solo con LP11-4 (riempimento, > 10 μS)</p> 	<p>Impostazione switch di codice</p>  <p>Non si utilizza la pompa, ma le barre devono essere cablate per evitare errori di verifica di plausibilità. Tagliare le barre come di seguito indicato:</p> <ul style="list-style-type: none"> - Pompa ON almeno 1cm sopra il MIN - Pompa OFF almeno 1cm sopra la pompa ON

Unità di controllo di livello LCS1350


6. Messa in servizio

6.1 Impostazioni di fabbrica

- Ritardo alla diseccitazione: 3 sec. (impostazione di fabbrica)
- Funzione: Controllo riempimento
- Sensibilità: > 10 μ S/cm a 25 °C
- AL1: Max
- AL2: Min

Interruttore di codice C: S1 = OFF, S2 = ON, S3 = OFF, S4 = OFF Vedere Figura 5

6.2 Modifica delle impostazioni di fabbrica

	Pericolo Durante il funzionamento la morsetteria superiore è in tensione. Esiste il rischio che una scarica elettrica provochi gravi lesioni! Staccare l'apparecchiatura dall'alimentazione elettrica prima di installare, smontare o collegare la morsetteria!
---	---

6.3 Modifica della funzione e dell'ingresso del trasmettitore di livello

L'ingresso e la funzione sono determinati dall'impostazione dallo switch di codice 15. Per le modifiche, è possibile accedere all'interruttore di codice come segue:

- Spegner la tensione di alimentazione.
- Staccare la morsetteria inferiore (Fig. 5).
- Inserire un cacciavite tra la morsetteria e la struttura anteriore a destra e a sinistra dell'indicazione delle frecce.
- Staccare la morsetteria sul lato destro e a sinistra ruotando il cacciavite nel senso della freccia.
- Staccare la morsetteria.

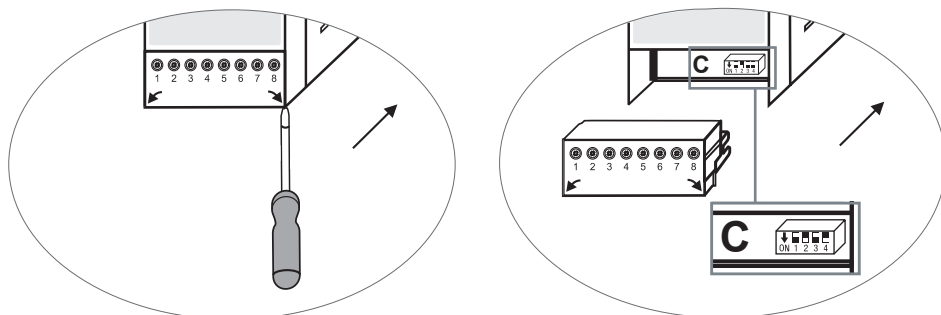



Fig. 5

Al termine delle modifiche:

- Rimontare la morsetteria inferiore.
- Riattivare la tensione di alimentazione. L'apparecchiatura si ravvia.

Se si desidera modificare l'ingresso o la funzione, impostare lo switch di codice C da S1 a S4 secondo la sottostante Tabella 1.

Tabella 1

Funzione	 Interruttore a levetta, bianco			
	S 1	S 2	S 3	S 4
Controllo riempimento	OFF			
Controllo scarico	ON			
Allarme 2 = MIN/Allarme 1 = MIN		ON	ON	
Allarme 2 = MAX/Allarme 1 = MIN		OFF	ON	
Allarme 2 = MIN/Allarme 1 = MAX		ON	OFF	
Allarme 2 = MAX/Allarme 1 = MAX		OFF	OFF	
Sensibilità > 10 µS/cm (impostazione di fabbrica)				OFF
Sensibilità > 0,5 µS/cm				ON

grigio = impostazione di fabbrica

6.4 Verifica dei punti di commutazione e della funzione

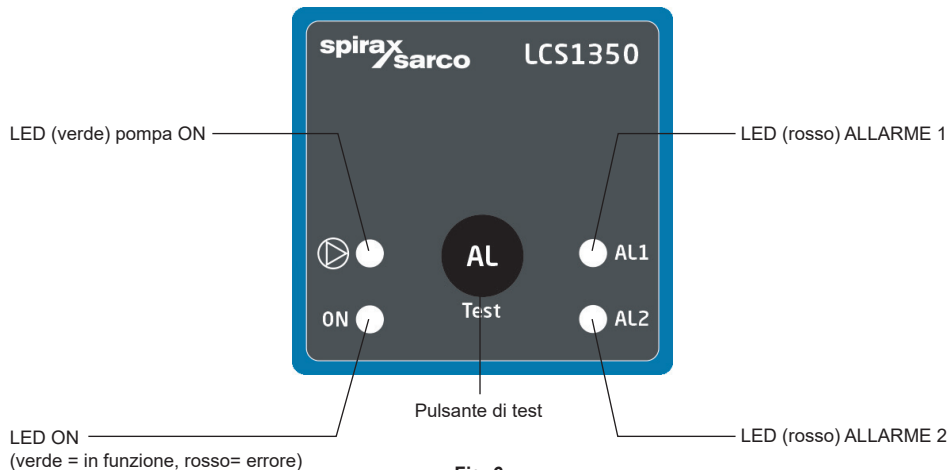


Fig. 6

Inizio		
Alimentare lo strumento	Tutti i LED si accendono brevemente (autodiagnosi) Il LED rosso ON si accende I LED rossi degli Allarmi 1/2 si accendono. Il LED verde della pompa si accende	Il sistema viene avviato e testato.
Normali condizioni di funzionamento		
Il sistema opera entro i parametri desiderati	Il LED ON verde si accende In base al livello dell'acqua, si accendono i LED degli Allarmi 1/2 e il LED della pompa	Visualizzazione stato durante le normali condizioni di funzionamento
Verifica del punto di commutazione e della funzione (controllo riempimento)		
Ridurre il livello dell'acqua finché è sotto il livello "Pompa ON". La punta sensibile di "Pompa ON" non è più immersa.	Il LED verde della pompa si accende	Il relè della pompa è eccitato. I contatti 19/20 sono chiusi.
Riempire la vasca finché l'acqua supera il livello "Pompa OFF". La punta sensibile di "Pompa OFF" è immersa.	Il LED della pompa non si accende	Il relè della pompa è diseccitato. I contatti 19/20 sono aperti.
Verifica del punto di commutazione e della funzione (controllo scarico)		
Riempire la vasca finché l'acqua supera il livello "Pompa ON". La punta sensibile di "Pompa ON" è immersa.	Il LED verde della pompa si accende	Il relè della pompa è eccitato. I contatti 19/20 sono chiusi.
Ridurre il livello dell'acqua finché è sotto il livello "Pompa OFF". La punta sensibile di "Pompa OFF" non è più immersa.	Il LED della pompa non si accende	Il relè della pompa è diseccitato. I contatti 19/20 sono aperti.

Unità di controllo di livello LCS1350

Verifica del punto di commutazione e della funzione (allarme MAX)		
Riempire la vasca finché l'acqua supera il livello MAX. La punta sensibile di MAX è immersa.	Il LED rosso AL1 o AL2 lampeggia, a seconda della configurazione	Il ritardo alla diseccitazione è in corso.
	Il LED rosso AL1 o AL2 si accende, a seconda della configurazione	Il tempo di ritardo è trascorso. Il relè MAX è diseccitato. I contatti in uscita MAX* 21/23 sono chiusi, 22/23 aperti. * Impostazioni di fabbrica dell'Allarme 1 dei contatti in uscita = MAX
Verifica del punto di commutazione e della funzione (allarme MIN)		
Ridurre il livello dell'acqua finché è sotto il livello MIN. La punta sensibile di MIN non è più immersa.	Il LED rosso AL1 o AL2 lampeggia, a seconda della configurazione	Il ritardo alla diseccitazione è in corso.
	Il LED rosso AL1 o AL2 si accende, a seconda della configurazione	Il tempo di ritardo è trascorso. Il relè MIN è diseccitato. I contatti in uscita MIN* 16/18 sono chiusi, 17/18 aperti. * Impostazioni di fabbrica dell'Allarme 2 dei contatti in uscita = MIN

6.5 Funzionamento

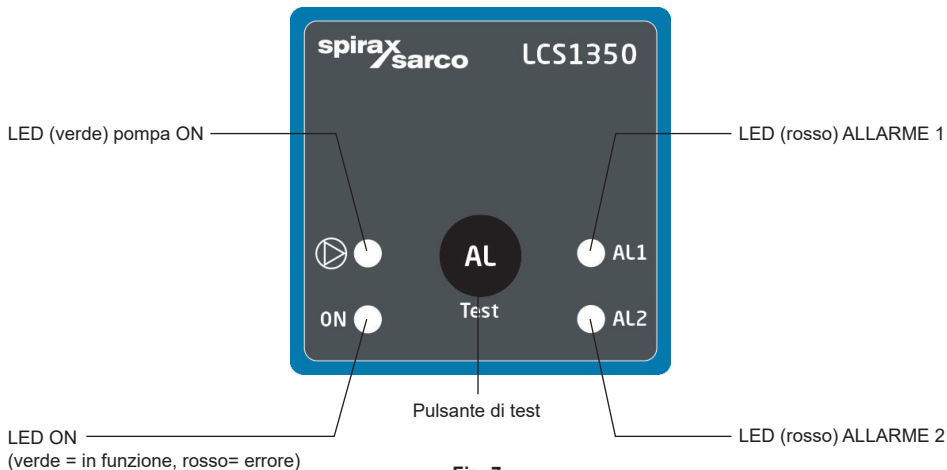


Fig. 7

Controllo riempimento		
L'acqua è scesa sotto il punto di commutazione del livello dell'acqua "Pompa ON".	Il LED verde della pompa si accende	Il relè della pompa è eccitato. I contatti 19/20 sono chiusi.
L'acqua è salita sopra il punto di commutazione del livello dell'acqua "Pompa OFF".	Il LED della pompa non si accende	Il relè della pompa è diseccitato. I contatti 19/20 sono aperti.
Controllo di scarico		
L'acqua è salita sopra il punto di commutazione del livello dell'acqua "Pompa ON".	Il LED verde della pompa si accende	Il relè della pompa è eccitato. I contatti 19/20 sono chiusi.
L'acqua è scesa sotto il punto di commutazione del livello dell'acqua "Pompa OFF".	Il LED della pompa non si accende	Il relè della pompa è diseccitato. I contatti 19/20 sono aperti.
Comportamento in caso di allarme MAX		
L'acqua supera il punto di commutazione di "livello MAX".	Il LED rosso AL1 o AL2 lampeggia, a seconda della configurazione	Il ritardo alla diseccitazione è in corso.
	Il LED rosso AL1 o AL2 si accende, a seconda della configurazione	Il tempo di ritardo è trascorso. Il relè MAX è diseccitato. I contatti in uscita MAX* 21/23 sono chiusi, 22/23 aperti. * Impostazioni di fabbrica Allarme 1 = MAX


Comportamento in caso di allarme MIN						
L'acqua scende sotto il punto di commutazione di "livello MIN".	Il LED rosso AL1 o AL2 lampeggia, a seconda della configurazione		Il ritardo alla diseccitazione è in corso.			
	Il LED rosso AL1 o AL2 si accende, a seconda della configurazione		Il tempo di ritardo è trascorso. Il relè MIN è diseccitato. I contatti in uscita MIN* 16/18 sono chiusi, 17/18 aperti. * Impostazioni di fabbrica Allarme 2 = MIN			
Test allarme minimo e allarme massimo						
Azione	Display e funzione					
In modalità operativa: Livello dell'acqua tra MIN e MAX Mantenere premuto il pulsante di test.	Passaggio	Allarme 1 LED	Allarme 1 del contatto in uscita	Allarme 2 LED	Allarme 2 del contatto in uscita	Tempo di esecuzione
	1	lampeggia	eccitato	OFF	eccitato	3 s
	2	si accende	diseccitato	OFF	eccitato	3 s
	3	OFF	eccitato	OFF	eccitato	1 s
	4	OFF	eccitato	lampeggia	eccitato	3 s
	5	OFF	eccitato	si accende	diseccitato	3 s
	6	OFF	eccitato	OFF	eccitato	3 s
Test terminato, rilasciare il pulsante di test. Il sistema commuta alla modalità operativa.	Nota: Continuando a premere il pulsante di test si riavvia la sequenza. È possibile interrompere la sequenza di test in qualsiasi momento rilasciando il pulsante.					

	<h3>Verifica di plausibilità</h3> <p>Se le punte sensibili sono state installate in modo sbagliato quando l'apparecchiatura è stata messa in funzione, i due LED dell'allarme lampeggiano per avvertire l'utilizzatore.</p>
---	---


Se l'Allarme 1 e 2 sono entrambi configurati come MIN o MAX, non c'è verifica di plausibilità dei due punte sensibili.


7. Ricerca guasti

7.1 Visualizzazione, diagnosi e risoluzione dei problemi

	Importante
	Verificare quanto segue prima di eseguire una diagnosi di guasto:
	Tensione d'alimentazione: L'unità di controllo è alimentata con la tensione indicata sulla targa dati?
	Cablaggio: Il cablaggio è conforme al rispettivo schema?
	Sonda: Le punte sensibili sono della lunghezza giusta e sono state correttamente assegnate sul livellostato?

Segnalazione dei guasti di sistema							
Tipo di guasto/ malfunzionamento	Relè			Segnali a LED			
	Allarme 1	Pompa	Allarme 2	ON	Pompa	1	2
Interruzione dell'alimentazione elettrica	diseccitato	diseccitato	diseccitato	off	off	off	off
Le punte sensibili sono collegate nel modo sbagliato	diseccitato	diseccitato	diseccitato	verde	off	lampeggia rosso	lampeggia rosso
Errore interno	diseccitato	diseccitato	diseccitato	rosso	off	lampeggia rosso	lampeggia rosso

	Importante
	Per un'ulteriore diagnosi, consultare il manuale per l'installazione e il funzionamento dell'unità LP10-4, LP11-4 o LP41.

	Nota
	In caso di malfunzionamento dell'unità di controllo, si attiva l'allarme MIN/MAX e l'apparecchiatura si ravvia. Se l'evento si ripete sempre, l'apparecchiatura deve essere sostituita.

7.2 Misura contro l'interferenza ad alta frequenza

L'interferenza ad alta frequenza può essere il risultato di uno sfasamento delle operazioni di commutazione. Se si verifica un'interferenza del genere e provoca un guasto occasionale, si consiglia di intervenire come segue per eliminarla:

- Fornire carichi induttivi con combinazioni RC come da specifiche tecniche del costruttore.
- Posizionare il cavo di collegamento con la sonda di livello separatamente dalle linee di alimentazione.
- Aumentare la distanza dalle fonti dell'interferenza.
- Verificare il collegamento della schermatura con punto centrale di messa a terra (CEP) nel quadro di controllo e nel connettore sonda.
- Sopprimere le interferenze ad alta frequenza con toroidi di ferrite.

7.3 Sostituire/mettere l'apparecchio fuori servizio

- Staccare l'alimentazione elettrica e isolare l'apparecchiatura.
- Staccare la morsettiera superiore e inferiore (Fig. 8)
- Inserire un cacciavite tra la morsettiera e la struttura anteriore a destra e a sinistra dell'indicazione delle frecce.
- Staccare la morsettiera sul lato destro e a sinistra ruotando il cacciavite nel senso della freccia.
- Staccare le morsettiere.
- Sganciare il fissaggio scorrevole sul fondo della custodia e staccare il dispositivo dalla guida di supporto

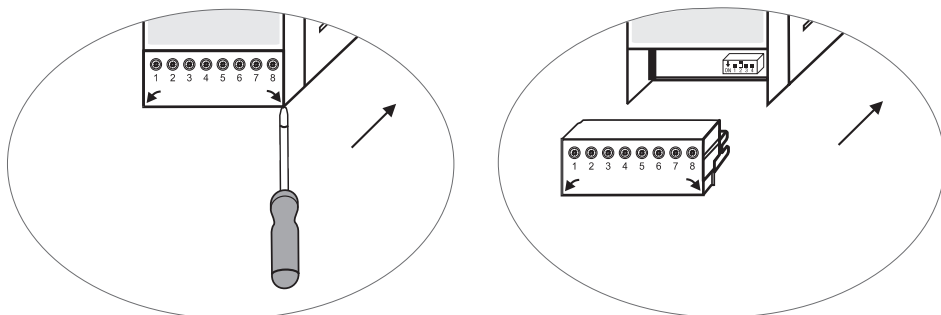


Fig. 8

7.4 Smaltimento

L'apparecchiatura deve essere smaltita in conformità alle disposizioni di legge in materia di smaltimento dei rifiuti.

Nel caso che i guasti non si possano riparare con l'ausilio del presente manuale, contattare la nostra assistenza tecnica.

8. Informazioni tecniche

Tensione d'alimentazione	24 Vdc +/- 20%
Fusibile	esterno 0,5 A (semi ritardo)
Potenza assorbita	2 W
Connessione della sonda di livello	4 ingressi per sonda di livello LP10-4, LP11-4 o LP41, quattro pin, riferimento e schermatura
Tensione degli elettrodi (punte) della sonda	5 Vss
Sensibilità (conduttività dell'acqua a 25 °C) commutabile	> 0,5 µS/cm < 1000 µS/cm o > 10 µS/cm < 10.000 µS/cm
Uscite	2 contatti di commutazione, 8 A 250 Vac/30 Vdc cos φ = 1 (MIN/MAX). Ritardo alla diseccitazione 3 secondi (allarme MIN/MAX) 1 contatto aperto/chiuso, 8 A 250 Vac/30 Vdc cos φ = 1 (pompa). I carichi induttivi devono avere la soppressione delle interferenze (combinazione RC) come da dati tecnici del costruttore. Per i contatti è necessario un fusibile esterno T2.5A di protezione.
Display e dispositivi di controllo	1 pulsante per la funzione test 1 LED "ON" a più colori (verde/rosso) - per indicare lo stato operativo e gli errori interni (verde = in funzione, rosso = potenziamento, malfunzionamento o errore interno) 1 LED rosso di "Allarme 1" per segnalare un allarme MIN/MAX 1 LED rosso di "Allarme 2" per segnalare un allarme MIN/MAX 1 LED verde della "Pompa" per segnalare lo stato ON/OFF della pompa 1 switch di codice a 4 poli per la configurazione.
Custodia	Materiale custodia, base: policarbonato nero; fronte: policarbonato grigio Dimensioni conduttore: 1 x 4,0 mm ² solido per filo o 1 x 2,5 mm ² per cavo con guaina fino a DIN 46228, o 2 x 1,5 mm ² per cavo con guaina fino a DIN 46228 (min Ø 0,1 mm) Le morsettiere possono essere staccate separatamente Attacco custodia: Clip di montaggio su guida di supporto TH 35, EN 60715
Sicurezza elettrica	Grado d'inquinamento 2 per installazione in quadro di controllo con protezione IP 54 con isolamento totale. Categoria di sovratensione III.
Grado di protezione	Custodia: IP 40 secondo EN 60529 Morsettiere: IP 20 secondo EN 60529
Peso	circa 0,2 kg
Temperatura ambiente	0 ° ... 55 °C
Temperatura di trasporto	-20 ... +80 °C (<100 ore), avviare solo dopo in periodo di sbrinamento di 24 ore.
Temperatura d'immagazzinaggio	-20 ... +70 °C, avviare solo dopo in periodo di sbrinamento di 24 ore.
Umidità relativa	max 95%, senza condensa di umidità
Certificazioni:	Certificazione TÜV Bollettino VdTÜV "BP WASS 0100-RL" TÜV Requisiti per le apparecchiature di controllo e di limitazione di livello dell'acqua Certificazione N°: TÜV · XX · XX-XXX (vedere targa dati)

Contenuto del package

1 Unità di controllo di livello LCS1350

1 manuale di Istruzioni per l'Installazione e la Manutenzione

Unità di controllo di livello LCS1350

spirax
sarco

9. Assistenza tecnica

Contattare il rappresentante Spirax Sarco più vicino. I dettagli sono disponibili sui documenti d'ordine/di consegna oppure sul nostro sito:

www.spiraxsarco.com

Reso delle apparecchiature difettose

Restituire tutti gli articoli al nostro rappresentante più vicino. Assicurarsi che tutti i prodotti siano adeguatamente imballati per il trasporto (preferibilmente utilizzando le loro scatole originali).

Quando si esegue il reso di un prodotto, si prega di fornire le seguenti informazioni:

1. Nome, ragione sociale, indirizzo e numero di telefono, numero d'ordine e di fattura e indirizzo di consegna per la restituzione dell'unità.
2. Descrizione e matricola dell'apparecchiatura che si restituisce.
3. Descrizione completa del guasto o della riparazione richiesta.
4. Se l'apparecchio viene restituito ancora coperto da garanzia, si prega inoltre di indicare:
 - a. Data di acquisto.
 - b. Numero d'ordine originale.

Spirax Sarco Italy
Via per Cinisello
18, 20834 Nova Milanese (MB)
Milano
Italia

www.spiraxsarco.com

Unità di controllo di livello LCS1350

spirax
/sarco