

# Unità di controllo di livello minimo per due sonde LCS3050

Istruzioni per l'Installazione e la Manutenzione

---

---



1. Informazioni generali per la sicurezza
2. Informazioni generali di prodotto
3. Installazione meccanica
4. Installazione elettrica
5. Messa in servizio
6. Ricerca guasti
7. Informazioni tecniche
8. Assistenza tecnica

---

Unità di controllo di livello minimo per due sonde LCS3050


**spirax**  
**/sarco**

IM-P693-06-IT EMM Ed. 1

# 1. Informazioni generali per la sicurezza

Le unità di controllo di minimo livello dell'acqua sono dispositivi di sicurezza e le relative operazioni per l'installazione, il cablaggio e la messa in servizio devono essere eseguite da personale qualificato. Errori nell'installazione, nel cablaggio o nella messa in servizio possono avere conseguenze sulla sicurezza del funzionamento del dispositivo.

I lavori di adeguamento e manutenzione devono essere eseguiti da personale adeguato che, grazie ad adeguata formazione, ha raggiunto un riconosciuto livello di competenza.

	<b>Pericolo</b> Durante il funzionamento le morsettiere sono in tensione! Esiste il rischio che una scarica elettrica provochi gravi lesioni! Staccare l'apparecchiatura dall'alimentazione elettrica prima di installare, smontare o collegare le morsettiere!
---	---

	<b>Importante</b> La targa dati indica le caratteristiche dell'apparecchiatura. Non eseguire la messa in servizio né utilizzare componenti dell'apparecchiatura privi della rispettiva targa dati.
---	---

## 1.1 Direttive e standard

### Direttiva delle attrezzature a pressione (PED) 2014/68/EU

Le unità di controllo di minimo livello dell'acqua sono accessori di sicurezza ai sensi della Direttiva delle attrezzature a pressione (PED). L'unità di controllo di minimo livello LCS3050 e la sonda di livello LP40 cui è abbinato sono approvati ai sensi delle Direttive europee EN 12952/EN 12953. Tali direttive stabiliscono, tra l'altro, i requisiti relativi ad apparecchiature e sistemi di limitazione per caldaie a vapore e impianti per acqua calda (pressurizzati).

### Sicurezza funzionale ai sensi della norma IEC 61508

L'unità di controllo di minimo livello LCS3050 è certificato ai sensi della norma IEC 61508 solo se utilizzato insieme alla sonda di livello LP40. Questo standard definisce la sicurezza funzionale di sistemi elettrici/elettronici/programmabili correlati alla sicurezza.

Il gruppo degli apparecchi LP40 e LCS3050 corrisponde a un sottosistema di tipo B con Safety Integrity Level (SIL) 3.

### Bollettino VdTÜV "Wasserstand 100" (Livello acqua 100)

L'abbinamento del L' unità di controllo di minimo livello LCS3050 e della sonda di livello LP40 è approvata ai sensi del Bollettino VdTÜV "Water Level 100".

Il Bollettino VdTÜV "Wasserstand (= Livello acqua) 100" stabilisce i requisiti per le apparecchiature di controllo e limitazione del livello dell'acqua per le caldaie.

### Direttiva Bassa Tensione (Low Voltage, LV) e Compatibilità Elettromagnetica (Electromagnetic Compatibility, EMC)

L'unità di controllo di minimo livello LCS3050 rispetta i requisiti della Direttiva Bassa Tensione 2014/35/UE e della Direttiva EMC 2014/30/UE.

### ATEX (Atmosfera Esplosiva)

Ai sensi della Direttiva europea 2014/34/UE le unità di controllo di minimo livello LCS3050 non devono essere usate in aree a rischio di esplosione.

---

Unità di controllo di livello minimo per due sonde LCS3050



## Nota

La sonda di livello LP40 è solo un elemento di un'apparecchiatura elettrica come specificato nella norma EN 60079- 11 al paragrafo 5.7. Ai sensi della Direttiva europea 2014/34/UE l'apparecchiatura deve essere dotata di barriere omologate Zener se usata in aree a rischio di esplosione. Applicabile nelle zone Ex 1, 2 (1999/92/CE).  
L'apparecchiatura non ha una marcatura Ex.

**Nota:** I requisiti dello standard IEC 61508 non vengono soddisfatti se LP40 + barriere Zener + LCS3050 sono interconnessi!

## 1.2 Sicurezza funzionale ai sensi dello IEC 61508

### Caratteristiche di sicurezza dei sottosistemi LP40/LCS3050

L'unità di controllo di minimo livello LCS3050 è certificato ai sensi della norma IEC 61508 se utilizzato insieme alla sonda di livello LP40.

Il gruppo degli apparecchi LP40 e LCS3050 corrisponde a un sottosistema di tipo B con Safety Integrity Level (SIL) 3. Con tipo B si indica che il comportamento dei componenti utilizzati in condizioni di guasto non può essere definito del tutto. La sicurezza funzionale dei gruppi di apparecchi si riferisce al rilevamento e alla valutazione del livello dell'acqua e, di conseguenza alla posizione di contatto dei relè in uscita.

La progettazione della combinazione delle apparecchiature LP40/LCS3050 corrisponde all'architettura 1oo2. Questa architettura consiste di due canali che rilevano e diagnosticano reciprocamente i guasti. In caso di rilevamento di guasto, il gruppo LP40/LCS3050 passerà allo stato di sicurezza, ossia i contatti di entrambi i relè apriranno il circuito di sicurezza.

Tabella 1

Caratteristiche di sicurezza	SIL	Architettura	Durata (a)	Intervallo test di verifica (a)
Generalità	3	1oo2	20	20
	SFF	PFDav	PFHav	$\lambda$ DU
Unità di controllo di minimo livello LCS3050 in abbinamento a due sonde di livello LP40	>90%	$<5 \times 10^{-4}$	$<5 \times 10^{-8}$	$<10 \times 10^{-8}$

## 1.3 Termini e abbreviazioni

Tabella 2

Termini/Abbreviazioni	Descrizione
Safety Integrity Level/SIL	Classificazione del Safety Integrity Level secondo IEC 61508
Durata (a)	Sicurezza funzionale: Durata in anni
Frazione di guasto sicuro/SFF	Percentuale di guasti senza la possibilità di mettere i sistemi correlati alla sicurezza in uno stato di pericolo
Probabilità di guasto su richiesta (PFD) (Bassa richiesta)/PFDav	Probabilità media di guasto su richiesta per la modalità di bassa richiesta (una volta all'anno)
Probabilità di guasto all'ora/PFHav	Probabilità di guasto all'ora
$\lambda_{DU}$	Frequenza di guasto per tutti i guasti pericolosi non rilevati (all'ora) di un canale o di un sottosistema

### Definizione del Safety Integrity Level (SIL) per i sistemi correlati alla sicurezza

Sonda di livello, unità di controllo e attuatori (contattore ausiliario nel circuito di sicurezza) sono sottosistemi e insieme costituiscono un sistema correlato alla sicurezza che esegue una funzione di sicurezza.

La specifica della Tabella 1 delle caratteristiche correlate alla sicurezza rimanda alla sonda di livello e al Unità di controllo comprensivo dei contatti in uscita. L'attuatore (ad es. un contattore ausiliario nel circuito di sicurezza) è specifico per l'impianto e, ai sensi dello IEC 61508, deve essere considerato separatamente per l'intero sistema correlato alla sicurezza.

La Tabella 3 mostra che il Safety Integrity Level (SIL) dipende dalla probabilità media di guasto su richiesta di una funzione di sicurezza per l'intero sistema correlato alla sicurezza (PFDsys). La "modalità bassa richiesta" viene qui considerata per un unità di controllo di livello dell'acqua, pertanto la frequenza di richiesta di funzionamento del sistema correlato alla sicurezza non è superiore a una volta all'anno.

Tabella 3

Modalità bassa richiesta PFDsys	Safety Integrity Level (SIL)
$\geq 10^{-5} \dots < 10^{-4}$	4
$\geq 10^{-4} \dots < 10^{-3}$	3
$\geq 10^{-3} \dots < 10^{-2}$	2
$\geq 10^{-2} \dots < 10^{-1}$	1

La Tabella 4 indica il Safety Integrity Level (SIL) raggiungibile in funzione della Safe Failure Fraction (SFF) e della tolleranza ai guasti hardware (HFT) per i sistemi correlati alla sicurezza.

Tabella 4

Tolleranza ai guasti hardware (HFT) per tipo B			Frazione di guasto sicuro (SFF)
0	1	2	
	SIL 1	SIL 2	< 60 %
SIL 1	SIL 2	SIL 3	60 % - < 90 %
SIL 2	SIL 3	SIL 4	90 % - < 99 %
SIL 3	SIL 4	SIL 4	$\geq 99$ %

Unità di controllo di livello minimo per due sonde LCS3050

## 2. Informazioni generali di prodotto

### 2.1 Destinazione d'uso

L'unità di controllo LCS3050 si utilizza insieme alla sonda di livello LP40 al fine di limitare il livello dell'acqua nelle caldaie a vapore e negli impianti (pressurizzati) per acqua calda.

I controllori di livello per acqua arrestano il riscaldamento quando il livello dell'acqua scende al di sotto del livello minimo configurato (acqua bassa).

### 2.2 Funzione

L'unità di controllo LCS3050 è stata progettata per il collegamento di una o due sonde di livello. Vedere paragrafo rappresentazioni schematiche delle configurazioni a pagina 10.

Quando il livello dell'acqua scende eccessivamente, le sonde di livello restano scoperte e scatta l'allarme di basso livello del livellostato. Il punto di commutazione è determinato dalla lunghezza della barra della sonda (sonda di livello LP40).

Dopo che è trascorso il ritardo alla diseccitazione, i due contatti in uscita del livellostato apriranno il circuito di sicurezza per il riscaldamento. L'arresto del riscaldamento è interbloccato nel circuito di sicurezza esterno ed è possibile disattivarlo solo quando la sonda di livello rientra in acqua.

Inoltre, le due uscite di segnale per i dispositivi di segnalazione esterna si chiudono immediatamente.

Scatterà un allarme anche se si verifica un malfunzionamento nella sonda di livello e/o nella connessione elettrica.

Una procedura automatica di test di autodiagnostica monitora le funzioni di sicurezza del controllore e delle sonde di livello. In caso di malfunzionamento il circuito di sicurezza si apre immediatamente e arresta il riscaldamento.

Allarme e messaggi di errore sono indicati dai LED, inoltre viene eccitata senza ritardo un'uscita di segnale per ciascuna sonda di livello.

Premendo un pulsante di test è possibile eseguire la simulazione dell'allarme.

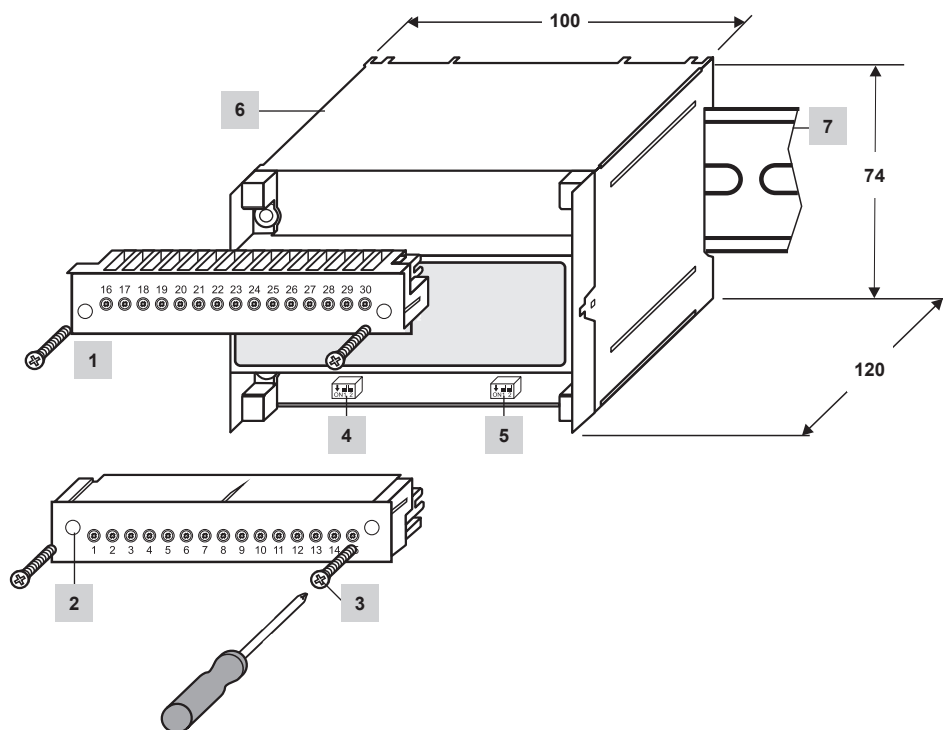


Fig. 1

Unità di controllo di livello minimo per due sonde LCS3050

## 3. Installazione meccanica

### 3.1 Dimensioni (approssimate) in mm



Part.	
1	Morsettiere superiore
2	Morsettiere inferiore
3	Viti di fissaggio (vite a testa cilindrica con taglio a croce M3)
4	Switch di codifica per commutazione on/off sonda di livello 1/2
5	Switch di codifica
6	Custodia
7	Guida di supporto TH 35, EN 60715

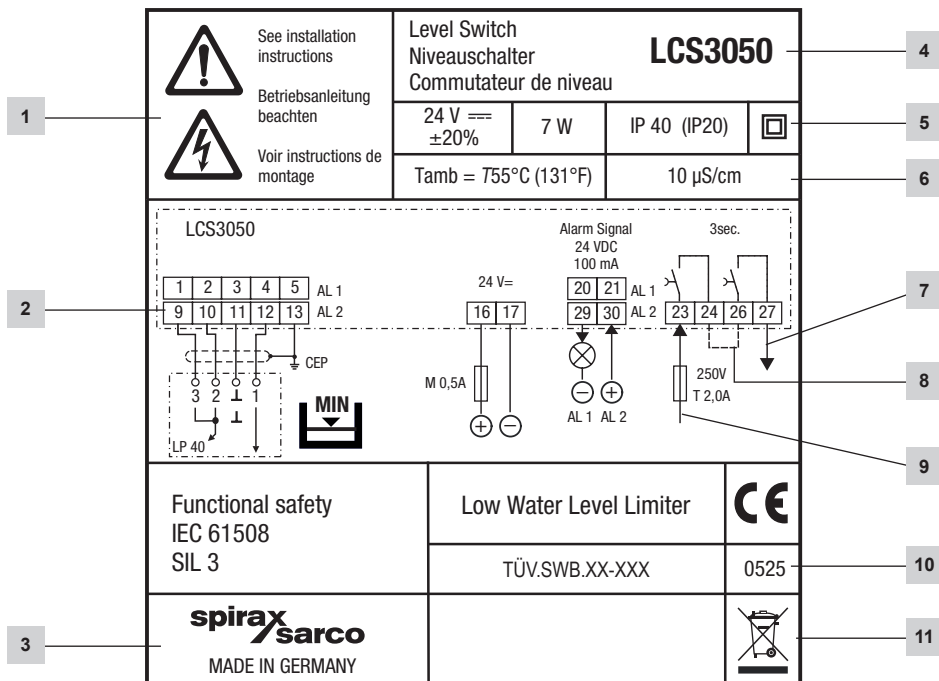
Fig. 2

È possibile accedere agli switch di codifica dopo la rimozione della morsetteria inferiore. Le morsettiere possono essere scolgate dopo avere svitato le viti di fissaggio di destra e sinistra.

### 3.2 Installazione in quadro di controllo

L'unità di controllo LCS3050 è agganciata sulla guida di supporto di tipo 7 TH 35, EN 60715 nel quadro di controllo.

#### Targhetta dati



1	Nota di sicurezza
2	Schema di cablaggio
3	Produttore
4	Indicazione modello
5	Tensione di alimentazione/Protezione
6	Temperatura ambiente / Sensibilità
7	Circuito di sicurezza
8	Cavallotto, fornito in loco
9	Fusibile, fornito in loco
10	Certificazione N°
11	Nota sullo smaltimento

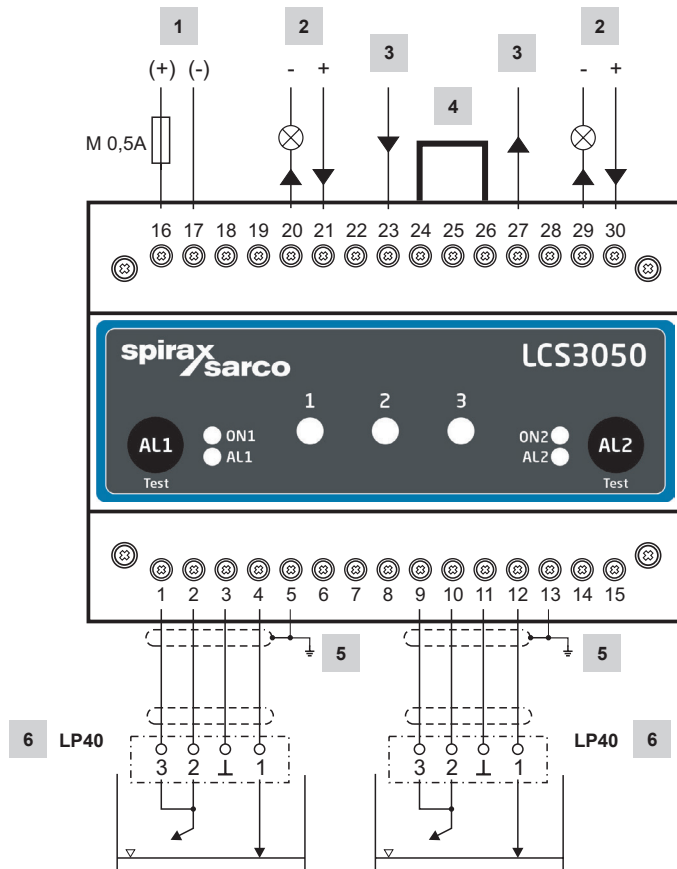
Fig. 3

Unità di controllo di livello minimo per due sonde LCS3050



## 4. Installazione elettrica

### 4.1 Schema di cablaggio



Part.	
1	Tensione d'alimentazione
2	Uscita di segnale 1/2 per allarme esterno 24 Vdc, 100 mA (uscita semiconduttore)
3	Circuito di sicurezza, ingresso e uscita
4	Cavallotto, in loco, quando utilizzato come limitatore di livello ai sensi delle norme EN 12952 / EN 12953
5	Punto centrale di messa a terra (Central earthing point, CEP) nel quadro di controllo
6	Sonda di livello LP40

Fig. 4

Unità di controllo di livello minimo per due sonde LCS3050

## 4.2 Rappresentazione schematica delle configurazioni

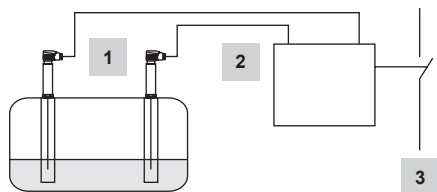


Fig. 5

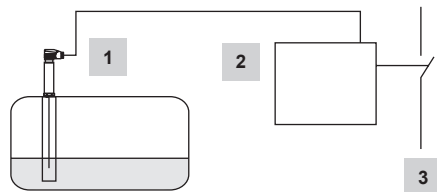


Fig. 6

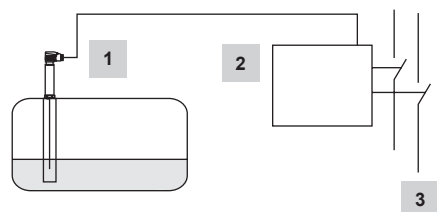


Fig. 7

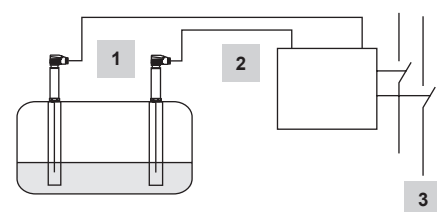


Fig. 8

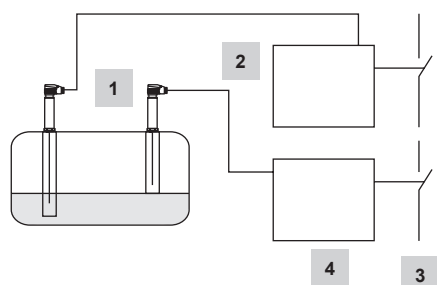


Fig. 9

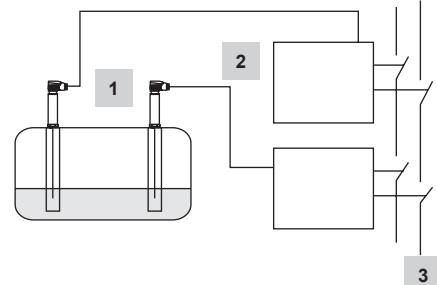


Fig. 10

Part.	
1	Sonda/e di livello LP40
2	Unità di controllo LCS3050
3	Circuito di sicurezza
4	Unità di controllo LCS3050 per preallarme di basso livello

Unità di controllo di livello minimo per due sonde LCS3050

## 4.3 Note esplicative alle rappresentazioni schematiche

**Fig. 5** **Impianti caldaia a vapore ai sensi delle norme EN 12952-07/EN 12953-06, funzionamento 72 h**  
Gruppo formato da 2 sonde di livello LP40 e 1 unità di controllo LCS3050 che funge da limitatore di livello. Sicurezza funzionale IEC 61508, SIL 3. Il gruppo di apparecchiature soddisfa la richiesta di due limitatori del livello dell'acqua indipendenti.

**Fig. 6** **Impianti (pressurizzati) per l'acqua calda e caldaie a vapore a riscaldamento elettrico ai sensi della norma EN 12953-06.**  
**Impianti caldaia a vapore ad alta disponibilità ai sensi delle norme EN 12952-07/EN 12953-06, funzionamento 72 h.**  
Gruppo formato da 1 sonda di livello LP40 e 1 unità di controllo LCS3050 che funge da limitatore di livello. Sicurezza funzionale IEC 61508, SIL 3. Per gli impianti per l'acqua calda sono necessari due limitatori di livello dell'acqua separati e indipendenti. A tal fine, un gruppo LP40/LCS3050 verrà installato nella caldaia per l'acqua calda e il secondo nel serbatoio di mantenimento pressione, nel vaso di espansione o simile (a seconda del tipo di pressurizzazione). Per le caldaie a vapore a riscaldamento elettrico è sufficiente un controllore di livello dell'acqua. Al fine di soddisfare la richiesta dell'operatore di un più alto livello di disponibilità della caldaia a vapore, è possibile installare nell'impianto due (o tre) gruppi indipendenti LP40/LCS3050.

**Fig. 7** Gruppo formato da 1 sonda di livello LP40 e 1 unità di controllo LCS3050 che funge da limitatore di livello. Il controllore apre due circuiti di sicurezza indipendenti. Sicurezza funzionale IEC 61508, SIL 3. Ulteriori applicazioni in conformità alle normative nazionali

**Fig. 8** Gruppo formato da 2 sonde di livello LP40 e 1 unità di controllo LCS3050 che funge da limitatore di livello. Il controllore apre due circuiti di sicurezza indipendenti. Sicurezza funzionale IEC 61508, SIL 3. Ulteriori applicazioni in conformità alle normative nazionali

**Fig. 9** Gruppo formato da 1 sonda di livello LP40 e 1 unità di controllo LCS3050 che funge da limitatore di livello da 1 sonda di livello LP40 e 1 unità di controllo LCS3050 con funzione di allarme di basso livello. Sicurezza funzionale IEC 61508, SIL 3. Ulteriori applicazioni in conformità alle normative nazionali

**Fig. 10** Gruppo formato da 2 sonde di livello LP40 e 2 unità di controllo LCS3050 che funge da limitatore di livello. Il controllore apre due circuiti di sicurezza indipendenti. Sicurezza funzionale IEC 61508, SIL 3. Ulteriori applicazioni in conformità alle normative nazionali



### Nota

Si osservino nella Tabella 1 le caratteristiche correlate alla sicurezza del gruppo 1 sonda di livello LP40/unità di controllo LCS3050 e 2 sonde di livello LP40/unità di controllo LCS3050.

## 4.4 Tensione d'alimentazione

Montare un fusibile a semi ritardo esterno 0,5 A su un per ogni unità di controllo LCS3050.



### Pericolo

Alimentare il l'unità di controllo LCS3050 a 24 Vdc con un'unità a bassissima tensione (SELV), che deve essere isolata elettricamente da tensioni pericolose e soddisfare almeno i requisiti relativi all'isolamento doppio o rinforzato ai sensi delle norme EN 50178, EN 61010-1, EN 60730-1, EN 60950-1 o EN 62368-1 (isolamento in sicurezza).

## 4.5 Connessione della sonda di livello

Per collegare la sonda di livello, servirsi del cavo di controllo multicore schermato, dimensione min del conduttore 0,5 mm<sup>2</sup>, ad es. LiYCY 4 x 0,5 mm<sup>2</sup>, lunghezza massima 100 m.

Collegare la morsettiera come indicato nel schema di cablaggio. Fig. 4. Collegare le schermature ai terminali 5 e 13 e al punto centrale di messa a terra (CEP) nel quadro di controllo.

## 4.6 Connessione per l'uscita di segnale

Un'uscita di segnale per la connessione di altre apparecchiature per la segnalazione esterna viene assegnata a ciascun canale di monitoraggio nel controllore, carico max 100 mA. Per il collegamento tra il controllore e l'unità di uscita di segnale, usare un cavo di controllo 2 x 0,5 mm<sup>2</sup>. In caso di allarme o messaggio di errore le uscite di segnale (terminali 20, 21 e 29, 30) si chiudono immediatamente.

## 4.7 Collegamento del circuito di sicurezza

Collegare il circuito di sicurezza per il riscaldamento ai terminali 23, 24 e 26, 27. Se utilizzato come controllore di livello dell'acqua ai sensi delle norme EN 12952 / EN 12953, collegare i contatti in uscita dei due canali di monitoraggio aggiungendo un cavallotto tra i terminali 24 e 26.

Dotare i contatti in uscita di un fusibile ritardato 2 A o 1 A (per 72 ore di funzionamento).



### Nota

In caso di allarme il controllore LCS3050 non si blocca automaticamente. Se necessaria, la funzione di blocco per l'impianto deve essere presente nel circuito di follow up (circuito di sicurezza). Il circuito deve rispettare i requisiti ai sensi della norma EN 50156.



### Importante

- Montare un fusibile a semi ritardo esterno 0,5 A su ciascun controllore LCS3050.
- Collegare le schermature ai terminali 5 e 13 e al punto centrale di messa a terra (CEP) nel quadro di controllo.
- A protezione dei contatti di commutazione inserire un fusibile ritardato 2 A o 1,0 A sul circuito di sicurezza (per un funzionamento di 72 h in base allo standard TRD 604).
- Quando si staccano i carichi induttivi, si producono picchi di tensione che possono danneggiare il funzionamento dei sistemi di controllo e di misurazione. I carichi induttivi collegati devono avere dei soppressori come i gruppi RC secondo quanto specificato dal costruttore.
- Quando si utilizza come controllore di livello dell'acqua ai sensi delle norme EN 12952 / EN 12953, collegare i terminali 24 e 26 con un cavallotto.
- Installare le linee di collegamento alle sonde di livello e all'unità logica separate dai cavi elettrici.
- Non servirsi di morsetti inutilizzati come terminali di supporto.


## 4.8 Utensili

Cacciavite per viti a taglio, dimensioni 3,5 x 100 mm, completamente isolato secondo la norma DIN VDE 0680-1.

## 5. Messa in servizio

### 5.1 Impostazioni di fabbrica



- Ritardo alla diseccitazione: 3 sec. (impostazione di fabbrica).
- Configurazione: Funzionamento con due sonde di livello LP40. S1/S2 degli switch di codice 4 e 5 impostati su OFF.


	<b>Pericolo</b> Durante il funzionamento le morsettiere della LCS3050 sono in tensione. Esiste quindi il pericolo di scariche elettriche! Staccare l'apparecchiatura dall'alimentazione elettrica prima di installare, smontare o collegare le morsettiere!
---	---

### Modificare la funzione del controllore di livello

Se si usa solo una sonda per il funzionamento (ad es. in caso di funzionamento in emergenza) modificare le impostazioni come di seguito indicato:

- Staccare la tensione di alimentazione.
- Svitare le viti di fissaggio a destra e a sinistra 3 e togliere la morsettieria inferiore 2, Fig. 2.
- In base alla sonda da disattivare, impostare su ON gli switch S1/S2 di codice 4 e 5.
- Inserire la morsettieria inferiore e stringere le viti di fissaggio.
- Fornire la tensione di alimentazione, l'apparecchiatura si riavvia.

	4  Switch a levetta, bianco			5  Switch a levetta, bianco
	Switch di codice 4		Switch di codice 5	
	S 1	S2	S 1	S2
Sonda di livello 1 attivata	OFF		OFF	
Sonda di livello 1 disattivata	ON		ON	
Sonda di livello 2 attivata		OFF		OFF
Sonda di livello 2 disattivata		ON		ON

	<b>Nota</b> Se si accende solo una sonda di livello, si illumineranno solo i LED di alimentazione e allarme dei canali corrispondenti.
---	---

## 5.2 Verifica del punto di commutazione e della funzionalità

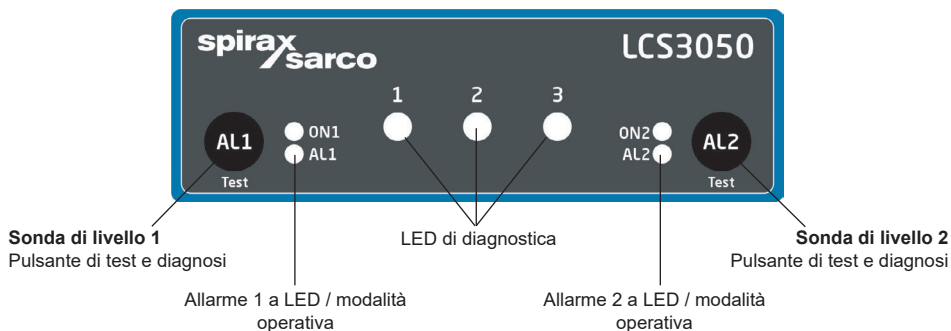


Fig. 11

Inizio		
Attività	Segnalazione	Funzione
Fornire la tensione di alimentazione.	Tutti i LED si illuminano.	Il sistema viene avviato e testato, l'operazione richiede circa 10 sec. I contatti in uscita sono aperti. Le uscite di segnale 1 e 2 sono chiuse.
	Tutti i LED si illuminano per più di 10 sec.	Malfunzionamento del sistema. Possibili cause: Alimentazione elettrica guasta, controllore difettoso.
Innalzare l'acqua nella caldaia fino a superare il punto di commutazione di basso livello dell'acqua (LW). La sonda/Le sonde di livello entra/no in contatto con l'acqua.	I LED verdi per la sonda di livello 1/2 si illuminano.	I contatti in uscita sono chiusi. Le uscite di segnale 1 e 2 sono aperte.
Verifica del punto di commutazione e della funzione		
Abbassare il livello dell'acqua al di sotto del punto di commutazione di basso livello dell'acqua (LW). La sonda/Le sonde di livello resta/no scoperta/e.	I LED rossi per la sonda di livello 1/2 lampeggiano.	Ritardo alla diseccitazione in esecuzione. Le uscite di segnale 1 e 2 si chiudono immediatamente.
	I LED rossi per la sonda di livello 1/2 si illuminano.	Il tempo di ritardo è trascorso, i contatti in uscita si aprono. Le uscite di segnale 1 e 2 sono chiuse.
Possibili errori di installazione		
Stato e segnalazione	Guasto	Soluzione
L'indicatore visivo a vetro segnala il livello sotto il punto di commutazione di acqua bassa (LW), i LED per le sonde di livello 1/2 non si illuminano. Circuito di sicurezza chiuso.	La barra/Le barre della sonda è/ sono troppo lunga/lunghe.	Tagliare la barra/le barre della sonda della lunghezza necessaria determinata dal punto di commutazione LW.
	Se installata all'interno della caldaia: Il foro di sfiato superiore nel tubo di calma è mancante oppure ostruito.	
Livello dell'acqua sufficiente. I LED rossi per le sonde di livello 1/2 si illuminano! Circuito di sicurezza aperto.	La barra/Le barre della sonda è/ sono troppo corta/e.	Sostituire la barra/le barre della sonda tagliandola/e della lunghezza necessaria determinata dal punto di commutazione LW.
	Il collegamento della messa a terra al recipiente è interrotto.	Pulire i filetti della sonda e accertarsi che non si sia utilizzato troppo nastro in PTFE.
	La conducibilità elettrica dell'acqua della caldaia è troppo bassa.	Correggere la conducibilità dell'acqua.
	Il foro di sfiato superiore è sommerso.	Verificare l'installazione della sonda di livello. Assicurarsi che il livello nel tubo di calma corrisponda all'effettivo livello dell'acqua.

Unità di controllo di livello minimo per due sonde LCS3050

## 5.3 Funzionamento

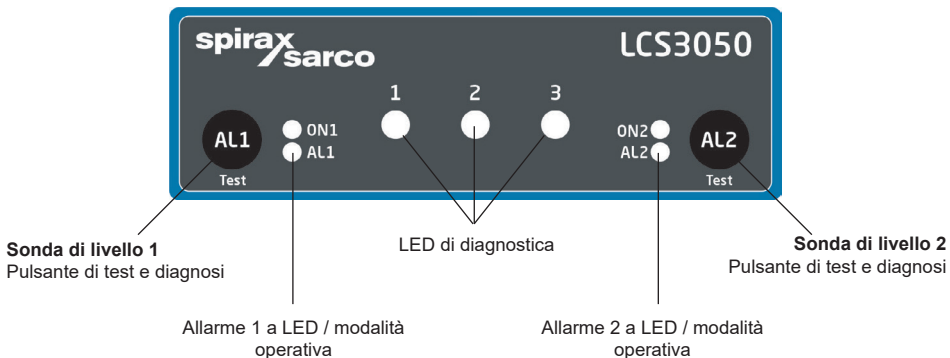



Fig. 12

Funzionamento		
Attività	Segnalazione	Funzione
Sonda/e di livello immerse.	I LED verdi per la sonda di livello 1/2 si illuminano.	I contatti in uscita sono chiusi. Le uscite di segnale 1/2 sono aperte.
Allarme		
Sonda/e di livello scoperta/e, livello sotto quello di acqua bassa (LW).	I LED rossi per la sonda di livello 1/2 lampeggiano.	Ritardo alla diseccitazione in esecuzione. Le uscite di segnale 1/2 si chiudono immediatamente.
	I LED rossi per la sonda di livello 1/2 si illuminano.	Il tempo di ritardo è trascorso, i contatti in uscita si aprono. Le uscite di segnale 1/2 sono chiuse.
Prova canale 1 e 2		
<b>Durante il funzionamento:</b> Mantenere premuto il tasto 1 o 2 fino al termine del test, il livellostato deve rispondere come se ci fosse un allarme.	I LED rossi per la sonda di livello 1/2 lampeggiano.	Simulazione di allarme nel canale 1 o 2. Ritardo alla diseccitazione in esecuzione. Le uscite di segnale 1/2 si chiudono immediatamente.
	I LED rossi per la sonda di livello 1/2 si illuminano.	Il tempo di ritardo è trascorso, i contatti in uscita si aprono. Le uscite di segnale 1/2 sono chiuse. Test terminato.

Unità di controllo di livello minimo per due sonde LCS3050

## 6. Ricerca guasti

### 6.1 Visualizzazione, diagnosi e risoluzione dei problemi

	<b>Importante</b> Prima di effettuare la diagnosi dei guasti, controllare:
	<b>Tensione d'alimentazione</b> Il controllore è alimentato con la tensione indicata sulla targa dati?
	<b>Cablaggio</b> Il cablaggio rispetta lo schema e la rispettiva rappresentazione schematica delle configurazioni?
	<b>Configurazione</b> Le impostazioni degli switch di codice 4 e 5 sono corretti per il numero di sonde di livello utilizzate?

Segnalazione guasto			
Stato	Diagnosi	Funzione	Attività successiva
Valutazione errata della sonda di livello 1, canale 1	LED di diagnostica 1 e allarme 1 a LED illuminati.	I contatti in uscita si aprono immediatamente. L'uscita di segnale 1 si chiude immediatamente.	avanti: Premere tasto AL1.
Valutazione errata della sonda di livello 2, canale 2	LED di diagnostica 2 e allarme 2 a LED illuminati.	I contatti in uscita si aprono immediatamente. L'uscita di segnale 2 si chiude immediatamente.	avanti: Premere tasto AL2.
Rilevato malfunzionamento nel controllore.	LED di diagnostica 3 e allarme 1 e 2 a LED illuminati.	I contatti in uscita si aprono immediatamente. Le uscite di segnale 1 e 2 si chiudono immediatamente.	avanti: Premere tasto AL1 o AL2.

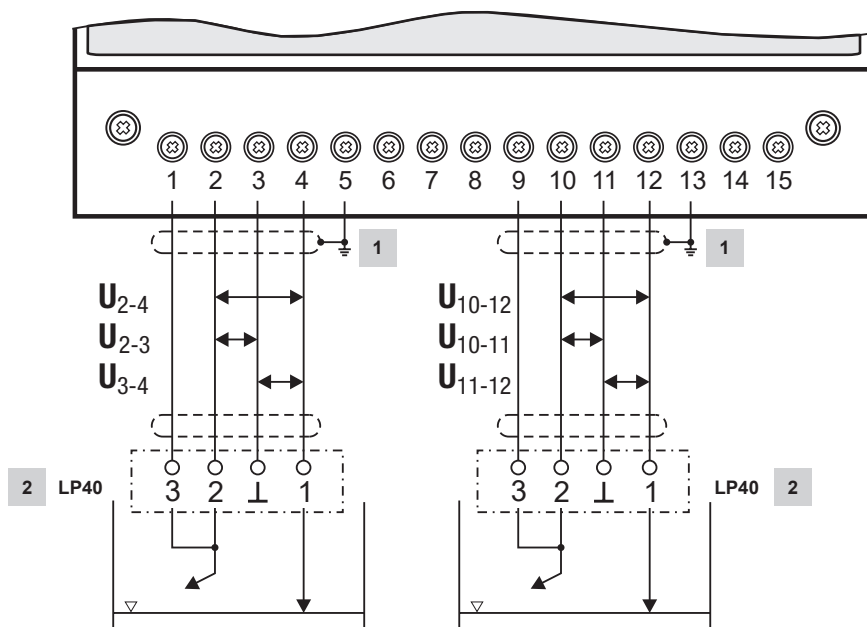


<b>Diagnosi</b>			
<b>Display 1 e attività</b>	<b>Display 2</b>	<b>Guasto</b>	<b>Soluzione</b>
Allarme 1 e LED 1 di diagnostica illuminato. Mantenere premuto tasto AL1.	LED 1 di diagnostica lampeggia.	Malfunzionamento nella sonda di livello 1, malfunzionamento nel controllore, cablaggio errato, errata misura di tensione.	<ul style="list-style-type: none"> <li>– verificare cablaggio,</li> <li>– misurare la tensione della sonda,</li> <li>– pulire e, se necessario, sostituire la sonda di livello,</li> <li>– sostituire controllore.</li> </ul>
	LED 2 di diagnostica lampeggia.	Malfunzionamento nella sonda di livello 1, malfunzionamento nel controllore, cablaggio errato.	
	LED 3 di diagnostica lampeggia.	Interferenza di tensione causa malfunzionamento, messa a terra caldaia senza PE	Schermare e mettere a terra, collegare caldaia con PE.
Allarme 2 e LED 2 di diagnostica illuminato. Mantenere premuto tasto AL2.	LED 1 di diagnostica lampeggia.	Malfunzionamento nella sonda di livello 2, malfunzionamento nel controllore, cablaggio errato, errata misura di tensione.	<ul style="list-style-type: none"> <li>– verificare cablaggio,</li> <li>– misurare la tensione della sonda,</li> <li>– pulire e, se necessario, sostituire la sonda di livello,</li> <li>– sostituire controllore.</li> </ul>
	LED 2 di diagnostica lampeggia.	Malfunzionamento nella sonda di livello 2, malfunzionamento nel controllore, cablaggio errato.	
	LED 3 di diagnostica lampeggia.	Interferenza di tensione causa malfunzionamento, messa a terra caldaia senza PE.	Schermare e mettere a terra, collegare caldaia con PE.
Allarme 1 e 2 a LED e LED 3 di diagnostica illuminato. Mantenere premuto il tasto AL1 e AL2.	LED 1 di diagnostica lampeggia.	Malfunzionamento nel processore	Sostituire controllore.
	LED 2 di diagnostica lampeggia.	Errore di tensione interna.	
	LED 3 di diagnostica lampeggia.	Malfunzionamento del relè.	
<p>Una volta eliminato il guasto, il controllore torna alle normali condizioni di funzionamento.            Dopo avere eliminato l'errore staccare la tensione di alimentazione e ripristinarla dopo circa 5 secondi.</p>			

## 6.2 Misurazione della tensione sulla sonda di livello

Misurare la tensione al fine di verificare se la sonda di livello è immersa o se c'è un malfunzionamento. Osservare la figura 13.

$U_{2-4/10-12}$	$U_{3-4/11-12}$		$U_{2-3/10-11}$
	immersa	esposta	Malfunzionamento (immersa/allarme)
$\approx 0.7 \text{ V}$ 85 Hz!	$< \frac{U_{2-4/10-12}}{2}$	$\geq \frac{U_{2-4/10-12}}{2}$	$\leq U_{3-4/11-12}$



### Part.

- |   |   |
|---|---|
| 1 | Punto centrale di messa a terra (Central earthing point, CEP) nel quadro di controllo |
| 2 | Sonda di livello LP40.  |

Fig. 13



### Nota

La procedura di autoverifica della sonda del controllore LCS3050 riduce  $U_{2-4/10-12}$  a 0 Volt, se eseguito ciclicamente.



## 6.3 Funzionamento in emergenza del controllore di livello dell'acqua


Se il controllore LCS3050 opera con due sonde di livello LP40 (limitatore di livello dell'acqua ai sensi delle norme EN 12952-07, EN 12953-06),

l'impianto è in grado di funzionare in modalità di emergenza ai sensi delle norme EN 12952 ed EN 12953 sotto la costante supervisione di solo 1 sonda di livello, nell'eventualità che una delle due installate si guasti.

Se si usa solo una sonda per il funzionamento modificare le impostazioni come di seguito indicato:

- Staccare la tensione di alimentazione.
- Svitare le viti di fissaggio a destra e a sinistra 3 e togliere la morsettieria inferiore 2. Vedere Figura 2.
- In base alla sonda da disattivare, impostare su ON S1 o S2 degli switch di codice 4 e 5.
- Inserire la morsettieria inferiore e stringere le viti di fissaggio.
- Fornire la tensione di alimentazione, l'apparecchiatura si riavvia.

	<b>4</b>  Switch a levetta, bianco		<b>5</b>  Switch a levetta, bianco	
	Switch di codice 4		Switch di codice 5	
	S1	S2	S1	S2
Sonda di livello 1 attivata	OFF		OFF	
Sonda di livello 1 disattivata	ON		ON	
Sonda di livello 2 attivata		OFF		OFF
Sonda di livello 2 disattivata		ON		ON



### Importante

- Registrare l'inizio del funzionamento in emergenza nel registro della caldaia.
- Un impianto che funziona in modalità di emergenza deve essere costantemente sorvegliato.
- Sostituire immediatamente la sonda di livello guasta.
- Registrare il termine del funzionamento in emergenza nel registro della caldaia.
- Al termine dell'emergenza ripristinare le impostazioni originali.

**Se si verificano guasti che non rientrano tra quelli sopra elencati o che non possono essere risolti, contattare il nostro centro servizi o un'agenzia autorizzata nel vostro paese.**

## 6.4 Misura contro l'interferenza ad alta frequenza

Se si verificano guasti occasionali in impianti soggette a problemi (ad es. malfunzionamento dovuto a sfasamento delle operazioni di commutazione) consigliamo le seguenti azioni per eliminare le interferenze:

- Fornire carichi induttivi con gruppi RC in base ai dati tecnici del costruttore al fine di garantire la soppressione delle interferenze.
- Accertarsi che i cavi di connessione che conducono alle sonde di livello siano separati e corrano indipendentemente dai cavi elettrici.
- Aumentare la distanza dalle le fonti dell'interferenza.
- Verificare il collegamento della schermatura con punto centrale di messa a terra (CEP) nel quadro di controllo.
- Eliminare l'interferenza ad alta frequenza con toroidi di ferrite.

## 6.5 Interblocco e disattivazione dell'interblocco

In caso di allarme il controllore LCS3050 non si blocca automaticamente.

Se necessaria, la funzione di blocco per l'impianto deve essere presente nel circuito di follow up (circuito di sicurezza). Il circuito deve rispettare i requisiti ai sensi della norma EN 50156.

## 6.6 Verifica dei punti di commutazione

Per verificare il punto di commutazione di acqua bassa (LW) si deve abbassare il livello. Quando il livello dell'acqua scende sotto la punta sensibile, il controllore, deve attivare un allarme e il circuito di sicurezza deve aprirsi appena è trascorso il tempo di ritardo del tempo di diseccitazione. L'arresto del riscaldamento è interbloccato nel circuito di sicurezza ed è possibile disattivarlo solo quando la sonda di livello rientra in acqua. In tal caso i LED degli allarmi 1 e 2 si devono illuminare mentre quelli di diagnosi devono restare spenti. Verificare sempre il punto di commutazione durante la messa in servizio dell'apparecchiatura, dopo la sostituzione della sonda di livello e a intervalli regolari, ad es. ogni anno.

## 6.7 Messa fuori servizio/sostituzione del controllore

- Staccare la tensione di alimentazione e isolare l'alimentazione elettrica all'apparecchiatura.
- Svitare le viti di fissaggio a destra e a sinistra 3 e togliere la morsettiere superiore e inferiore 1 e 2. Vedere Figura 2.
- Sganciare la parte scorrevole di fissaggio sul fondo dell'apparecchiatura e staccare l'unità dalla guida di supporto.

## 6.8 Smaltimento

Per lo smaltimento del controllore osservare le disposizioni in materia di smaltimento dei rifiuti.

## 7. Informazioni tecniche

<b>Tensione d'alimentazione</b>	24 Vdc +/- 20%
<b>Fusibile esterno</b>	0,5 A (semi ritardo)
<b>Potenza assorbita</b>	7 W
<b>Sensibilità di risposta</b> (Conduttività elettrica dell'acqua a 25 °C)	> 10 ... < 10000 µS/cm
<b>Connessione elettrica della sonda di livello</b>	2 ingressi per la sonda di livello LP40, 4 poli, con schermatura
<b>Circuito di sicurezza</b>	2 contatti aperti volt free, 6 A 250 Vac/30 Vdc cos φ = 1
	Ritardo di risposta: 3 secondi
	Fornire carichi induttivi con gruppi RC in base ai dati tecnici del costruttore al fine di garantire la soppressione delle interferenze
<b>Uscita di segnale</b>	2 uscite volt free per segnalazione esterna immediata, 24 Vdc, max. 100 mA (uscita semiconduttore)
<b>Segnalatori e regolatori</b>	2 pulsanti per test e diagnosi
	2 LED, rosso e verde, per segnalazione modalità operativa e allarme
	3 LED rossi di diagnostica
	2 switch a 2 poli
<b>Custodia</b>	Materiale custodia: base: policarbonato, nero; fronte: policarbonato, grigio
	Sezione incrociata della connessione: 1 x 4,0 mm <sup>2</sup> per filo o 1 x 2,5 mm <sup>2</sup> per filo con guaina fino a DIN 46228 o 2 x 1,4 mm <sup>2</sup> per filo con guaina fino a DIN 46228; le morsettiere possono essere staccate
	Fissaggio della custodia: Clip di montaggio su guida di supporto TH 35, EN 60715
<b>Sicurezza elettrica</b>	Grado di contaminazione: 2 categoria di sovratensione III secondo EN 61010-01
<b>Protezione</b>	Custodia: IP 40 secondo EN 60529
	Morsettiere: IP 20 secondo EN 60529
<b>Peso</b>	circa 0,5 kg
<b>Ulteriori condizioni:</b>	

Unità di controllo di livello minimo per due sonde LCS3050

<b>Temperatura ambiente</b>	quando l'impianto è acceso: 0 ° ... 55 °C in funzione: -10 ... 55 °C
<b>Temperatura di trasporto</b>	-20 ... +80 °C (<100 ore), tempo di sbrinamento delle apparecchiature disidratate prima di metterle in funzione: 24 ore.
<b>Temperatura d'immagazzinaggio</b>	-20 ... +70 °C, tempo di sbrinamento delle apparecchiature disidratate prima di metterle in funzione: 24 ore.
<b>Umidità relativa</b>	max 95%, senza condensa di umidità
<b>Altitudine del sito</b>	max 2000 m
<b>Certificazioni:</b>	Certificazione EU Direttiva delle attrezzature a pressione (PED) 2014/68/UE EN 12952-11, EN 12953-09: Requisiti relativi ad apparecchiature di limitazione per caldaie.
	Sicurezza funzionale SIL 3 Sicurezza funzionale di sistemi elettrici/elettronici/programmabili correlati alla sicurezza ai sensi dello standard IEC 61508
	Certificazione TÜV Bollettino VdTÜV "Wasserstand 100" (Livello acqua 100): Requisiti relativi alle apparecchiature di controllo e di limitazione del livello dell'acqua. Certificazione N° TÜV · SWB · XX-XXX (vedere targa dati)

## Contenuto del package

1 unità di controllo di minimo livello LCS3050

1 manuale per l'installazione

## 8. Assistenza tecnica

Contattare il rappresentante Spirax Sarco più vicino. I dettagli sono disponibili sui documenti d'ordine/di consegna oppure sul nostro sito:

**[www.spiraxsarco.com](http://www.spiraxsarco.com)**

### **Reso delle apparecchiature difettose**

Restituire tutti gli articoli al nostro rappresentante più vicino. Assicurarsi che tutti i prodotti siano adeguatamente imballati per il trasporto (preferibilmente utilizzando le loro scatole originali).

### **Quando si esegue il reso di un prodotto, si prega di fornire le seguenti informazioni:**

1. Nome, ragione sociale, indirizzo e numero di telefono, numero d'ordine e di fattura e indirizzo di consegna per la restituzione dell'unità.
2. Descrizione e matricola dell'apparecchiatura che si restituisce.
3. Descrizione completa del guasto o della riparazione richiesta.
4. Se l'apparecchio viene restituito ancora coperto da garanzia, si prega inoltre di indicare:
  - a. Data di acquisto.
  - b. Numero d'ordine originale.

**Spirax Sarco S.r.l. - Servizio Assistenza**  
Via per Cinisello, 18 - 20834 Nova Milanese (MB) - Italy  
Tel.: (+39) 0362 4917 257 - (+39) 0362 4917 211  
Fax: (+39) 0362 4917 315

**[www.spiraxsarco.com](http://www.spiraxsarco.com)**

---

Unità di controllo di livello minimo per due sonde LCS3050