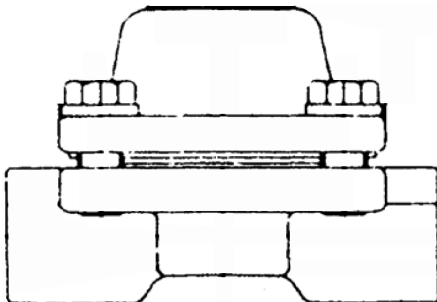


Scaricatori di condensa bimetallici BM35/1-BM35/2

Istruzioni di installazione e manutenzione

BM35/1-BM35/2 Bimetallic Steam Traps

Installation and Maintenance Instructios



1. Informazioni generali per la sicurezza / *Safety information*
2. Installazione / *Installation*
3. Regolazione / *Setting and adjusment*
4. Manutenzione / *Service*
5. Ricambi disponibili / *Available spare parts*

1. Informazioni generali per la sicurezza

Safety information

Un funzionamento sicuro di questi prodotti può essere garantito soltanto se essi sono installati, messi in servizio, usati e mantenuti in modo appropriato da personale qualificato (vedere la Sezione 1.11) in conformità con le istruzioni operative. Ci si dovrà conformare anche alle Istruzioni generali di installazione e di sicurezza per la costruzione di tubazioni ed impianti, nonché all'appropriato uso di attrezzature ed apparecchiature di sicurezza.

1.1 Uso previsto

Con riferimento alle istruzioni di installazione e manutenzione, alla targhetta dell'apparecchio ed alla Specifica Tecnica, controllare che il prodotto sia adatto per l'uso/l'applicazione previsto/a. I prodotti sotto elencati sono conformi ai requisiti della Direttiva Europea per Apparecchiature in Pressione 2014/68/UE e portano il marchio **CE**, quando è richiesto. Gli apparecchi ricadono entro le seguenti categorie della Direttiva per Apparecchiature in Pressione:

Prodotto / Product	Gas Gruppo 2 / Gases Group 2	Liquido Gruppo 2 / Liquids Group 2
Scaricatori BM35/1 - BM35/2 Steam traps BM35/1 - BM35/2	SEP	SEP

- I) Gli apparecchi sono stati progettati specificatamente per uso su vapore, aria o acqua/condensa che sono inclusi nel Gruppo 2 della sopra menzionata Direttiva per Apparecchiature in Pressione. L'uso dei prodotti su altri fluidi può essere possibile ma, se contemplato, si dovrà contattare Spirax Sarco per confermare l'idoneità del prodotto all'applicazione considerata.
- II) Controllare l'idoneità del materiale, la pressione e la temperatura e i loro valori minimi e massimi. Se le condizioni di esercizio massime del prodotto sono inferiori a quelle del sistema in cui deve essere utilizzato, o se un malfunzionamento del prodotto può dare origine a sovrappressione o sovratemperature pericolose, accertarsi di includere un dispositivo di sicurezza nel sistema per impedire il superamento dei limiti previsti.
- III) Determinare la posizione di installazione corretta e la direzione di flusso del fluido.
- IV) I prodotti Spirax Sarco non sono previsti per far fronte a sollecitazioni esterne che possono essere indotte dai sistemi in cui sono inseriti. È responsabilità dell'installatore tener conto di questi sforzi e prendere adeguate precauzioni per minimizzarli.
- V) Rimuovere le coperture di protezione da tutti i collegamenti prima dell'installazione.

Safe operation of these products can only be guaranteed if they are properly installed, commissioned, used and maintained by qualified personnel (see Section 11 on this document) in compliance with the operating instructions. General installation and safety instructions for pipeline and plant construction, as well as the proper use of tools and safety equipment must also be complied with.

1.1 Intended use

Referring to the Installation and Maintenance Instructions, name-plate and Technical Information Sheet, check that the product is suitable for the intended use/application. The products listed below comply with the requirements of the European Pressure Equipment Directive 2014/68/EU and carry the CE mark when so required. The products fall within the following Pressure Equipment Directive categories:

- I) The products have been specifically designed for use on steam, air or water/ condensate which are in Group 2 of the above mentioned Pressure Equipment Directive. The products' use on other fluids may be possible but, if this is contemplated, Spirax Sarco should be contacted to confirm the suitability of the product for the application being considered.*
- II) Check material suitability, pressure and temperature and their maximum and minimum values. If the maximum operating limits of the product are lower than those of the system in which it is being fitted, or if malfunction of the product could result in a dangerous overpressure or overtemperature occurrence, ensure a safety device is included in the system to prevent such over-limit situations.*
- III) Determine the correct installation situation and direction of fluid flow.*
- IV) Spirax Sarco products are not intended to withstand external stresses that may be induced by any system to which they are fitted. It is the responsibility of the installer to consider these stresses and take adequate precautions to minimise them.*
- V) Remove protection covers from all connections before installation.*

1.2 Accessibilità

Garantire un accesso sicuro e, se è necessario, una sicura piattaforma di lavoro (con idonea protezione) prima di iniziare ad operare sul prodotto. Predisporre all'occorrenza i mezzi di sollevamento adatti.

1.3 Illuminazione

Garantire un'illuminazione adeguata, particolarmente dove è richiesto un lavoro dettagliato o complesso.

1.4 Liquidi o gas pericolosi presenti nella tubazione

Tenere in considerazione il contenuto della tubazione od i fluidi che può aver contenuto in precedenza. Porre attenzione a: materiali infiammabili, sostanze pericolose per la salute, estremi di temperatura.

1.5 Situazioni ambientali di pericolo

Tenere in considerazione: aree a rischio di esplosione, mancanza di ossigeno (p.e. serbatoi, pozzi), gas pericolosi, limiti di temperatura, superfici ad alta temperatura, pericolo di incendio (p.e. durante la saldatura), rumore eccessivo, macchine in movimento.

1.6 Il sistema

Considerare i possibili effetti su tutto il sistema del lavoro previsto. L'azione prevista (p.e. la chiusura di valvole di intercettazione, l'isolamento elettrico) metterebbe a rischio altre parti del sistema o il personale? I pericoli possono includere l'intercettazione di sfiati o di dispositivi di protezione o il rendere inefficienti comandi o allarmi. Accertarsi che le valvole di intercettazione siano aperte e chiuse in modo graduale per evitare variazioni improvvise al sistema.

1.7 Sistemi in pressione

Accertarsi che la pressione sia isolata e scaricata in sicurezza alla pressione atmosferica. Tenere in considerazione un doppio isolamento (doppio blocco e sfiato) ed il bloccaggio o l'etichettatura delle valvole chiuse. Non ritenere che un sistema sia depressurizzato anche se il manometro indica zero.

1.8 Temperatura

Attendere finché la temperatura si normalizza dopo l'intercettazione per evitare rischi di ustioni.

1.9 Attrezzi e parti di consumo

Prima di iniziare il lavoro, accertarsi di avere a disposizione gli attrezzi e/o le parti di consumo adatte. Usare solamente ricambi originali Spirax Sarco.

1.10 Vestiario di protezione

Tenere in considerazione se a Voi e/o ad altri serva il vestiario di protezione contro i pericoli, per esempio, da prodotti chimici, alte/basse temperature, radiazioni, rumore, caduta di oggetti e rischi per occhi e viso.

1.2 Access

Ensure safe access and if necessary a safe working platform (suitably guarded) before attempting to work on the product. Arrange suitable lifting gear if required.

1.3 Lighting

Ensure adequate lighting, particularly where detailed or intricate work is required.

1.4 Hazardous liquids or gases in the pipeline

Consider what is in the pipeline or what may have been in the pipeline at some previous time. Consider: flammable materials, substances hazardous to health, extremes of temperature.

1.5 Hazardous environment around the product

Consider: explosion risk areas, lack of oxygen (e.g. tanks, pits), dangerous gases, extremes of temperature, hot surfaces, fire hazard (e.g. during welding), excessive noise, moving machinery.

1.6 The system

Consider the effect on the complete system of the work proposed. Will any proposed action (e.g. closing isolation valves, electrical isolation) put any other part of the system or any personnel at risk?

Dangers might include isolation of vents or protective devices or the rendering ineffective of controls or alarms. Ensure isolation valves are turned on and off in a gradual way to avoid system shocks.

1.7 Pressure systems

Ensure that any pressure is isolated and safely vented to atmospheric pressure. Consider double isolation (double block and bleed) and the locking or labelling of closed valves. Do not assume that the system has depressurised even when the pressure gauge indicates zero.

1.8 Temperature

Allow time for temperature to normalise after isolation to avoid danger of burns.

1.9 Tools and consumables

Before starting work ensure that you have suitable tools and/or consumables available. Use only genuine Spirax Sarco replacement parts.

1.10 Protective clothing

Consider whether you and/or others in the vicinity require any protective clothing to protect against the hazards of, for example, chemicals, high/low temperature, radiation, noise, falling objects, and dangers to eyes and face.

1.11 Permesso di lavoro

Ogni lavoro dovrà essere effettuato o supervisionato da una persona competente. Il personale di installazione ed operativo dovrà essere istruito nell'uso corretto del prodotto secondo le Istruzioni di manutenzione ed installazione. Dove è in vigore un sistema formale di "permesso di lavoro", ci si dovrà adeguare. Dove non esiste tale sistema, si raccomanda che un responsabile sia a conoscenza dell'avanzamento del lavoro e che, quando necessario, sia nominato un assistente la cui responsabilità principale sia la sicurezza. Se necessario, affiggere il cartello "avviso di pericolo".

1.12 Movimentazione

La movimentazione manuale di prodotti di grandi dimensioni e/o pesanti può presentare il rischio di lesioni. Il sollevamento, la spinta, il tiro, il trasporto o il sostegno di un carico con la forza corporea può provocare danni, in particolare al dorso. Si prega di valutare i rischi tenendo in considerazione il compito, l'individuo, il carico e l'ambiente di lavoro ed usare il metodo di movimentazione appropriato secondo le circostanze del lavoro da effettuare.

1.13 Altri rischi

Durante l'uso normale la superficie esterna del prodotto può essere molto calda. Se alcuni prodotti sono usati nelle condizioni limite di esercizio, la loro temperatura superficiale può raggiungere la temperatura di 425°C. Molti prodotti non sono auto-drenanti. Tenerne conto nello smontare o rimuovere l'apparecchio dall'impianto (fare riferimento a "Istruzioni di manutenzione").

1.14 Congelamento

Si dovrà provvedere a proteggere i prodotti che non sono auto-drenanti dal danno del gelo in ambienti dove essi possono essere esposti a temperature inferiori al punto di congelamento.

1.15 Smaltimento

A meno che non sia diversamente definito nelle Istruzioni di installazione e manutenzione, questo prodotto è riciclabile, e non si ritiene che esista un rischio ecologico derivante dal suo smaltimento, purché siano prese le opportune precauzioni.

1.16 Reso dei prodotti

Si ricorda ai clienti ed ai rivenditori che, in base alla Legge EC per la Salute, Sicurezza ed Ambiente, quando rendono prodotti a Spirax Sarco, essi devono fornire informazioni sui pericoli e sulle precauzioni da prendere a causa di residui di contaminazione o danni meccanici che possono presentare un rischio per la salute, la sicurezza e l'ambiente. Queste informazioni dovranno essere fornite in forma scritta, ivi comprese le schede relative ai dati per la Salute e la Sicurezza concernenti ogni sostanza identificata come pericolosa o potenzialmente pericolosa.

1.11 Permits to work

All work must be carried out or be supervised by a suitably competent person.

Installation and operating personnel should be trained in the correct use of the product according to the Installation and Maintenance Instructions. Where a formal 'permit to work' system is in force it must be complied with.

Where there is no such system, it is recommended that a responsible person should know what work is going on and, where necessary, arrange to have an assistant whose primary responsibility is safety. Post 'warning notices' if necessary.

1.12 Handling

Manual handling of large and/or heavy products may present a risk of injury. Lifting, pushing, pulling, carrying or supporting a load by bodily force can cause injury particularly to the back. You are advised to assess the risks taking into account the task, the individual, the load and the working environment and use the appropriate handling method depending on the circumstances of the work being done.

1.13 Residual hazards

In normal use the external surface of the product may be very hot. If used at the maximum permitted operating conditions the surface temperature of some products may reach temperatures in excess of 425°C. Many products are not self-draining. Take due care when dismantling or removing the product from an installation (refer to 'Maintenance instructions').

1.14 Freezing

Provision must be made to protect products which are not self-draining against frost damage in environments where they may be exposed to temperatures below freezing point.

1.16 Disposal

Unless otherwise stated in the Installation and Maintenance Instructions, this product is recyclable and no ecological hazard is anticipated with its disposal providing due care is taken.

1.17 Returning products

Customers and stockists are reminded that under EC Health, Safety and Environment Law, when returning products to Spirax Sarco they must provide information on any hazards and the precautions to be taken due to contamination residues or mechanical damage which may present a health, safety or environmental risk. This information must be provided in writing including Health and Safety data sheets relating to any substances identified as hazardous or potentially hazardous.

Pressione e temperatura massime ammissibili *Maximum allowable pressure and temperature*
(PMA-TMA) 32 bar - 425°C

Pressione e temperatura massime operative *Maximum operating pressure and temperature*
BM 35/1: 32 bar - 350°C - BM 35/2: 22 bar - 350°C

Pressione differenziale massima *Maximum differential pressure*
BM 35/1: 32 bar - BM 35/2: 22 bar

2. Installazione / Installation

Lo scaricatore può essere disposto in ogni posizione, ma preferibilmente con attacchi in orizzontale e coperchio al di sopra. Solo in presenza di pericolo di gelo è utile la disposizione con attacchi in verticale e uscita in basso (senza innalzamento della condensa dopo lo scaricatore). La freccia sul corpo deve seguire la direzione del flusso. Se si devono evitare allagamenti dell'utenza a vapore, installare lo scaricatore a distanza di 2-3 metri (o più, in funzione della portata), lasciando la tubazione di collegamento senza isolamento termico o rivestimento.

Bassa pressione - Lo scaricatore può funzionare correttamente anche a bassa pressione purché il consumo di condensa non scenda mai al di sotto di 20-30 kg/ora; con consumi molto ridotti e con pressioni inferiori a 2 bar, è utile ridurre la temperatura di scarico, ruotando di mezzo giro in senso antiorario la vite di regolazione (vedi la voce "Regolazione").

Installazione come eliminatore d'aria

Come eliminatore d'aria installare l'apparecchio nel punto in cui l'aria si raccoglie; lasciare prima un tratto di tubazione di almeno 500 mm possibilmente da 2" e non rivestita, che agisca come tasca di raccolta e di raffreddamento.

The trap can be fitted into any position, but the horizontal one with cover in upper position is the most advisable.

Only with freezing conditions the vertical position with outlet downward and no raiser downstream the steam trap is preferable.

The condensate flow through the steam trap must be in accordance with the arrow on the body.

To avoid the unit to be flooded, fit the trap at 2-3 meters downstream the utilizer and do not insulate the pipe.

Low pressure - The trap is correctly operating even with low pressure, provide that the condensate rate is not below 20-30 kg/h; should the condensate rate be very low and the pressure below 2 bar, it is advisable to lower the discharge temperature by turning the self-locking nut anticlockwise of half a turn (see "Setting and Adjustment").

How to fit air eliminator

For use as air eliminator the trap must be installed in the point of the piping or unit where the air tends to collect. It is advisable to connect it to a 2" pipe 500 mm long without insulation to operate as a collector and cooling device.

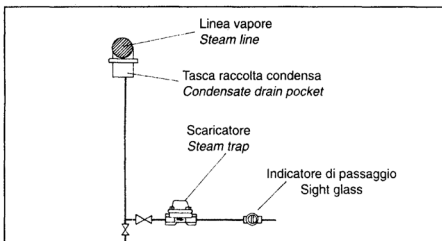


Fig. 1 - Drenaggio di reti vapore - Steam piping drain

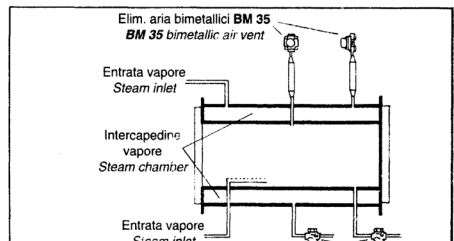


Fig. 2 - Inst. come eliminatore d'aria - Installat. as air eliminator

3. Regolazione / Setting and adjustment

Lo scaricatore è regolato per iniziare lo scarico della condensa a circa 15-20°C al di sotto della temperatura del vapore saturo, in modo da sfruttare parte del calore sensibile. Si consiglia di non cambiare questa regolazione in esercizio, ma piuttosto richiederla in sede di ordine. In caso di necessità, seguire le istruzioni seguenti:

- Intercettare il vapore a monte ed eventualmente la condensa a valle.
- Togliere il coperchio. Tenendo bloccato il fermo di regolazione in testa all'elemento termostatico, infilare un cacciavite nel taglio della vite sporgente al di sopra e ruotare in senso antiorario.
- Con una rotazione completa si abbassa la temperatura di scarico della condensa di 35°C. Si può ruotare fino a un massimo di 1/4 di giro, realizzando un abbassamento di 44°C circa.

The normal factory setting is such that the trap begins to discharge condensate about 15-20°C below the saturated steam temperature in order to recover part of sensible heat. It is not advisable to amend the factory setting, however should it be necessary, proceed as follows:

- shut off the upstream steam valve and the downstream condensate valve if any.*
- remove cover from the trap. Preventing the adjustment locking spring (part 2) from rotating, turn with a screwdriver anticlockwise the screw on top of it.*
- with a complete turn of the adjustment screw the discharge temperature will be lowered of 35°C. It is possible to rotate the screw for a maximum of 1/4 turn, thus obtaining to lower the temperature of 44°C about.*

4. Manutenzione / Service

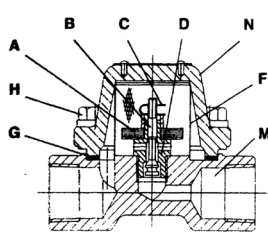
N.B. Prima di qualsiasi intervento sullo scaricatore accertarsi che non sia in pressione né a temperatura pericolosa.

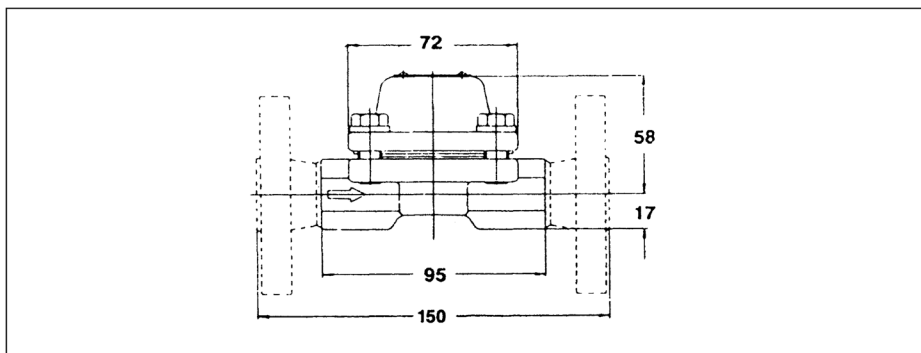
Per pulire il filtro incorporato rimuovere il coperchio, scuotere leggermente il filtro e quindi soffiare la sporcizia rimossa. Prima di rimettere il coperchio, assicurarsi che la guarnizione ed il filtro siano entrati esattamente nel loro alloggiamento; verificare che siano puliti sia il bordo del coperchio che la guarnizione; sostituirla se variata. Il gruppo "elemento termostatico, sede, otturatore e filtro", può essere sostituito in blocco; togliere il coperchio e il filtro; smontare l'elemento termostatico con una chiave da 17 mm, agendo sulla sede. Inserendo il nuovo elemento, è consigliabile interporre fra sede e corpo un mastice di tenuta, adatto all'alta temperatura. Serrare con una coppia di circa 20 Nm.

N.B: Before attempting to carry out any maintenance or repair work ensure that the trap is fully insulated from any pressure source.

To clean the built-in strainer remove the cover, slightly shake the screen and then blow the dirt. Replace trap cover making sure that the gasket and the strainer screen are correctly located and that joint faces and the gasket are clean; replace the gasket if defective. The element set can be completely replaced. Using a spanner 17 mm across flats on the valve seat hexagon unscrew the element set and replace with a new one; tighten with a 20 Nm torque. Lightly coat the element seat gasket and the cover gasket with a suitable jointing compound for high temperature.

5. Ricambi disponibili / Available spare parts

 <p> A El. bimetallico Bimetallic element B Otturatore Valve C Fermo di regolaz. Setting nut D Sede Seat F Filtro Strainer G Guarnizione Body gasket H Viti Bolts M Corpo Body N Coperchio Cover </p>	Gruppo parti interne <i>Trim set</i> Part. : A - B - C - D - F	Codice per ordinare <i>Ordering code</i> BM 35/1: 3.332.4750.004 BM 35/2: 3.332.4750.005
	Confezione guarnizioni <i>Gaskets set</i> 5 pezzi - 5 pieces	3.332.2800.002

Dimensioni (mm) e pesi (kg)**Dimensions (mm) and weights (kg)****Peso****Weight**

Attacchi Connections	Filett. - SW Scr. - SW	ANSI 150	ANSI 300	PN 25/40
1/2"	1.2	3.6	3.8	4.0
3.4"	1.2	3.6	3.8	4.0

SERVICE

Per assistenza tecnica, rivolgetevi alla ns. Sede o Agenzia a voi più vicina oppure contattate direttamente:

Spirax Sarco S.r.l. - Servizio Assistenza

Via per Cinisello, 18 - 20834 Nova Milanese (MB) - Italy

Tel.: (+39) 0362 4917 257 - (+39) 0362 4917 211 - Fax: (+39) 0362 4917 315

E-mail: support@it.spiraxsarco.com

PERDITA DI GARANZIA

L'accertata inosservanza parziale o totale delle presenti norme comporta la perdita di ogni diritto relativo alla garanzia.

SERVICE

For technical support, please contact our local Sales Engineer or our Head Office directly:

Spirax Sarco S.r.l. - Technical Assistance

Via per Cinisello, 18 - 20834 Nova Milanese (MB) - Italy

Tel.: (+39) 0362 4917 257 - (+39) 0362 4917 211 - Fax: (+39) 0362 4917 315

E-mail: support@it.spiraxsarco.com

LOSS OF GUARANTEE

Total or partial disregard of above instructions involves loss of any rights to guarantee.

Spirax-Sarco S.r.l. - Via per Cinisello, 18 - 20834 Nova Milanese (MB) - Tel.: 0362 49 17.1 - Fax: 0362 49 17 307