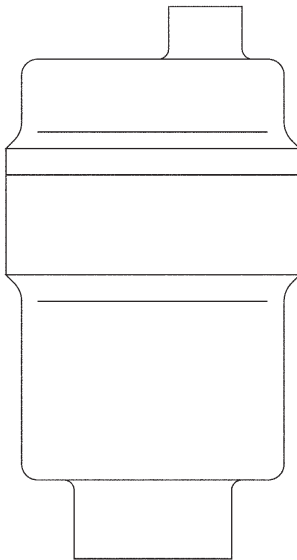


Eliminatori automatici d'aria per circuiti idronici AE36 e AE36A

Istruzioni di installazione e manutenzione

La Direttiva PED 97/23/CE è da intendersi abrogata e sostituita dalla nuova
Direttiva PED 2014/68/UE a partire dal 19 luglio 2016.



1. Informazioni generali per la sicurezza
2. Informazioni generali di prodotto
3. Installazione
4. Messa in servizio
5. Funzionamento
6. Manutenzione
7. Ricambi

ATTENZIONE

Lavorare in sicurezza con apparecchiature in ghisa e vapore

Working safely with cast iron products on steam

Informazioni di sicurezza supplementari - *Additional Informations for safety*

Lavorare in sicurezza con prodotti in ghisa per linee vapore

I prodotti di ghisa sono comunemente presenti in molti sistemi a vapore.

Se installati correttamente, in accordo alle migliori pratiche ingegneristiche, sono dispositivi totalmente sicuri.

Tuttavia la ghisa, a causa delle sue proprietà meccaniche, è meno malleabile di altri materiali come la ghisa sferoidale o l'acciaio al carbonio.

Di seguito sono indicate le migliori pratiche ingegneristiche necessarie per evitare i colpi d'ariete e garantire condizioni di lavoro sicure sui sistemi a vapore.

Movimentazione in sicurezza

La ghisa è un materiale fragile: in caso di caduta accidentale il prodotto in ghisa non è più utilizzabile. Per informazioni più dettagliate consultare il manuale d'istruzioni del prodotto.

Rimuovere la targhetta prima di effettuare la messa in servizio.

Working safely with cast iron products on steam

Cast iron products are commonly found on steam and condensate systems.

If installed correctly using good steam engineering practices, it is perfectly safe.

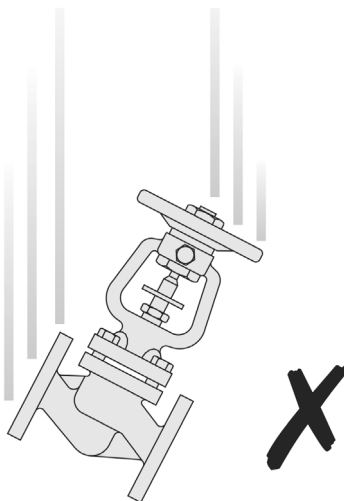
However, because of its mechanical properties, it is less forgiving compared to other materials such as SG iron or carbon steel.

The following are the good engineering practices required to prevent waterhammer and ensure safe working conditions on a steam system.

Safe Handling

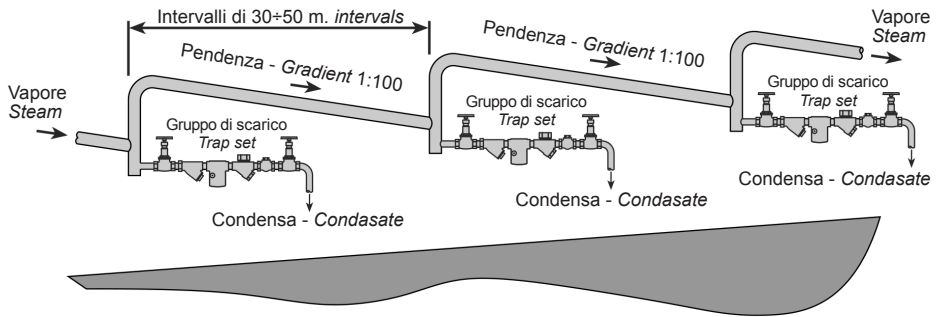
Cast Iron is a brittle material. If the product is dropped during installation and there is any risk of damage the product should not be used unless it is fully inspected and pressure tested by the manufacturer.

Please remove label before commissioning

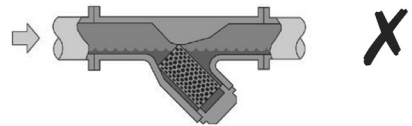
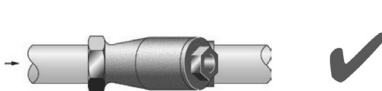
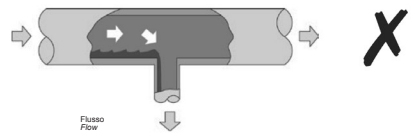
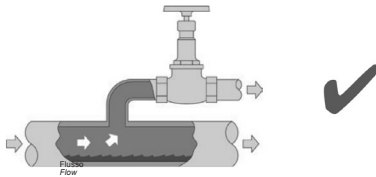
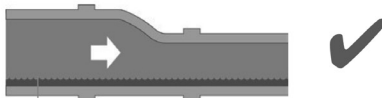
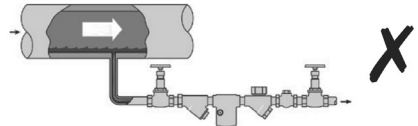
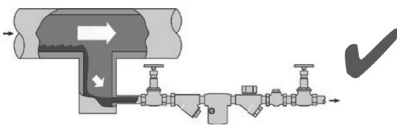


Prevenzione dai colpi d'ariete - *Prevention of water hammer*

Scarico condensa nelle linee vapore - *Steam trapping on steam mains:*



Esempi di esecuzioni corrette (✓) ed errate (✗) sulle linee vapore: *Steam Mains - Do's and Don't's:*



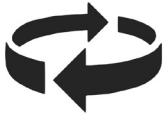
Prevenzione delle sollecitazioni di trazione

Prevention of tensile stressing

Evitare il disallineamento delle tubazioni - *Pipe misalignment:*

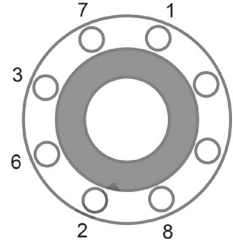
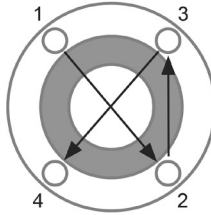
Installazione dei prodotti o loro rimontaggio post-manutenzione:

Installing products or re-assembling after maintenance:



Evitare l'eccessivo serraggio.
Utilizzare le coppie di serraggio raccomandate.

*Do not over tighten.
Use correct torque figures.*



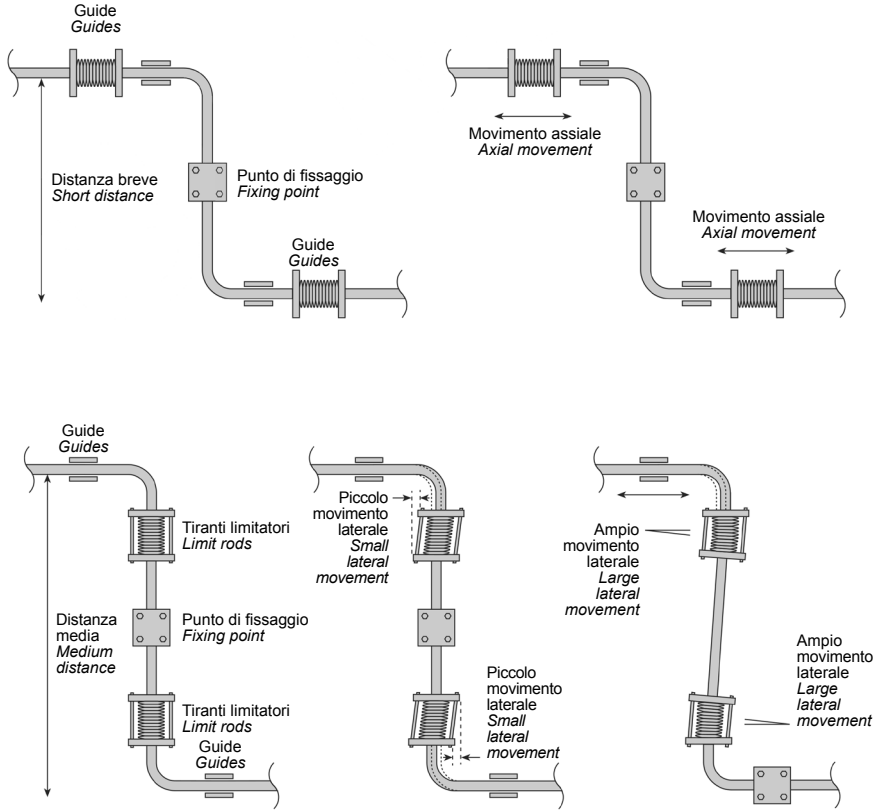
Per garantire l'uniformità del carico e dell'allineamento, i bulloni delle flange devono essere serrati in modo graduale e in sequenza, come indicato in figura.

Flange bolts should be gradually tightened across diameters to ensure even load and alignment.

Dilatazioni termiche - *Thermal expansion:*

Gli esempi mostrano l'uso corretto dei compensatori di dilatazione. Si consiglia di richiedere una consulenza specialistica ai tecnici dell'azienda che produce i compensatori di dilatazione.

Examples showing the use of expansion bellows. It is highly recommended that expert advise is sought from the bellows manufacturer.



— 1. Informazioni generali per la sicurezza —

Un funzionamento sicuro di questi prodotti può essere garantito soltanto se essi sono installati, messi in servizio, usati e mantenuti in modo appropriato da personale qualificato (vedere il paragrafo 1.11 di questo documento) in conformità con le istruzioni operative. Ci si dovrà conformare anche alle istruzioni generali di installazione di sicurezza per la costruzione di tubazioni ed impianti, nonché all'appropriato uso di attrezzature ed apparecchiature di sicurezza.

1.1 Uso previsto

Con riferimento alle istruzioni di installazione e manutenzione, alla targhetta dell'apparecchio ed alla Specifica Tecnica, controllare che il prodotto sia adatto per l'uso/l'applicazione previsto/a.

I prodotti sotto elencati sono conformi ai requisiti della Direttiva Europea per Apparecchiature in Pressione 97/23/EC. Si noti che per i prodotti identificati con "SEP" la direttiva richiede di non utilizzare il marchio C€ . Gli apparecchi ricadono entro le seguenti categorie della Direttiva per Apparecchiature in Pressione:

Prodotto	Gas Gruppo 1	Gas Gruppo 2	Liquidi Gruppo 1	Liquidi Gruppo 2
AE36 (tutte le versioni)	-	SEP	-	SEP

- i) Gli apparecchi della gamma AE36 sono stati progettati specificatamente per uso su vapore, aria o acqua/condensa che sono inclusi nel Gruppo 2 della Direttiva per Apparecchiature in Pressione sopra menzionata. L'uso dei prodotti su altri fluidi può essere possibile ma, se contemplato, si dovrà contattare Spirax Sarco per confermare l'idoneità del prodotto all'applicazione considerata.
- ii) Controllare l'idoneità del materiale, la pressione, la temperatura e i loro valori minimi e massimi. Se le condizioni di esercizio massime del prodotto sono inferiori a quelle del sistema in cui deve essere utilizzato, o se un malfunzionamento del prodotto può dare origine a sovrappressione o sovratemperature pericolose, accertarsi di includere un dispositivo di sicurezza nel sistema per impedire il superamento dei limiti previsti.
- iii) Determinare la posizione di installazione corretta e la direzione di flusso del fluido.
- iv) I prodotti Spirax Sarco non sono previsti per far fronte a sollecitazioni esterne che possono essere indotte dai sistemi in cui sono inseriti. È responsabilità dell'installatore tener conto di questi sforzi e prendere adeguate precauzioni per minimizzarli.
- v) Rimuovere le coperture di protezione da tutti i collegamenti prima dell'installazione.

1.2 Accesso

Garantire un accesso sicuro e, se è necessario, una sicura piattaforma di lavoro (con idonea protezione) prima di iniziare ad operare sul prodotto. Predisporre all'occorrenza i mezzi di sollevamento adatti.

1.3 Illuminazione

Garantire un'illuminazione adeguata, particolarmente dove è richiesto un lavoro dettagliato o complesso.

1.4 Liquidi o gas pericolosi presenti nella tubazione

Tenere in considerazione il contenuto della tubazione od i fluidi che può aver contenuto in precedenza. Porre attenzione a: materiali infiammabili, sostanze pericolose per la salute, estremi di temperatura.

1.5 Situazioni ambientali di pericolo

Tenere in considerazione: aree a rischio di esplosione, mancanza di ossigeno (p.e. serbatoi, pozzi), gas pericolosi, limiti di temperatura, superfici ad alta temperatura, pericolo di incendio (p.e. durante la saldatura), rumore eccessivo, macchine in movimento.

1.6 Il sistema

Considerare i possibili effetti del lavoro previsto su tutto il sistema. L'azione prevista (es. la chiusura di valvole di intercettazione, l'isolamento elettrico) metterebbe a rischio altre parti del sistema o il personale? I pericoli possono includere l'intercettazione di sfiati o di dispositivi di protezione o il rendere inefficienti comandi o allarmi. Accertarsi che le valvole di intercettazione siano aperte e chiuse in modo graduale per evitare variazioni improvvise al sistema.

1.7 Sistemi in pressione

Prima di intraprendere qualunque operazione di manutenzione tenere in considerazione il contenuto della tubazione od i fluidi che può aver contenuto in precedenza. Accertarsi che tutte le pressioni siano isolate e scaricate in sicurezza alla pressione atmosferica prima di iniziare ad effettuare manutenzione all'apparecchio, ciò è facilmente ottenibile inserendo le valvole di depressurizzazione Spirax Sarco tipo DV (per i dettagli vedere la documentazione separata). Non ritenere che un sistema sia depressurizzato anche quando un manometro indica zero.

1.8 Temperatura

Attendere finché la temperatura si normalizzi dopo l'intercettazione, per evitare il pericolo di ustioni e considerare se sia necessario un vestiario di protezione (inclusi occhiali di sicurezza).

O-ring e otturatore in Viton

Se le parti costruite in Viton sono state assoggettate ad una temperatura nell'ordine di 315°C o superiore, possono essersi decomposte ed aver formato acido fluoridrico. Evitare il contatto con la pelle e l'inalazione dei fumi, dato che l'acido provoca profonde ustioni della pelle e danni al sistema respiratorio.

1.9 Attrezzi e parti di consumo

Prima di iniziare il lavoro, accertarsi di avere a disposizione gli attrezzi e/o le parti di consumo adatte. Usare solamente ricambi originali Spirax Sarco.

1.10 Vestiario di protezione

Tenere in considerazione se a Voi e/o ad altri serve il vestiario di protezione contro i pericoli, per esempio, di prodotti chimici, alte/basse temperatura, radiazioni, rumore, caduta di oggetti e rischi per occhi e viso.

1.11 Permesso di lavoro

Ogni lavoro dovrà essere effettuato o supervisionato da una persona competente. Il personale di installazione ed operativo dovrà essere istruito nell'uso corretto del prodotto secondo le istruzioni di installazione e manutenzione. Dove è in vigore un sistema formale di "permesso di lavoro", ci si dovrà adeguare. Dove non esiste tale sistema, si raccomanda che un responsabile sia a conoscenza dell'avanzamento del lavoro e che, quando necessario, sia nominato un assistente la cui responsabilità principale sia la sicurezza. Se necessario, affiggere il cartello "avviso di pericolo".

1.12 Movimentazione

La movimentazione manuale di prodotti di grandi dimensioni e/o pesanti può presentare il rischio di lesioni. Il sollevamento, la spinta, il tiro, il trasporto o il sostegno di un carico con forza corporea può provocare danni, in particolare al dorso. Si prega di valutare i rischi tenendo in considerazione il compito, l'individuo, il carico e l'ambiente di lavoro ed usare il metodo di movimentazione appropriato secondo le circostanze del lavoro da effettuare.

1.13 Altri rischi

Durante l'uso normale, la superficie esterna del prodotto può essere molto calda. Se alcuni prodotti sono usati nelle condizioni limite di esercizio, la loro temperatura superficiale può raggiungere la temperatura di 100°C. Molti prodotti non sono auto-drenanti. Tenerne conto nello smontare o rimuovere l'apparecchio dall'impianto (far riferimento alle "Istruzioni di Manutenzione" di seguito riportate).

1.14 Gelo

Si dovrà provvedere a proteggere i prodotti che non sono auto-drenanti dal danno del gelo in ambienti dove essi possono essere esposti a temperature inferiori al punto di formazione del ghiaccio.

1.15 Smaltimento

Questo prodotto è riciclabile. Non si ritiene che esista un pericolo ecologico derivante dal suo smaltimento, purchè vengano prese le opportune precauzioni con le seguenti ECCEZIONI:

O-ring e otturatore in Viton

- I rifiuti possono essere interrati, in conformità con i regolamenti Nazionali e Locali.
- I rifiuti possono essere inceneriti, ma si dovrà usare uno scrubber per rimuovere il floruro di idrogeno, che si genera dal prodotto, e si dovrà operare in conformità con i regolamenti Nazionali e Locali.
- Il materiale è insolubile in mezzi acquosi.

1.16 Reso dei prodotti

Si ricorda ai clienti ed ai rivenditori che, in base alla Legge EC per la Salute, Sicurezza ed Ambiente, quando rendono prodotti a Spirax Sarco, essi devono fornire informazioni sui pericoli e sulle precauzioni da prendere a causa di residui di contaminazione o danni meccanici che possono presentare un rischio per la salute, la sicurezza e l'ambiente. Queste informazioni dovranno essere fornite in forma scritta, ivi comprese le schede relative ai dati per la Salute e la Sicurezza concernenti ogni sostanza identificata come pericolosa o potenzialmente pericolosa.

— 2. Informazioni generali di prodotto —

2.1 Descrizione

La serie degli eliminatori d'aria e di gas AE 36 è prevista per l'installazione su circuiti prevalentemente di acqua calda e fredda. Corpo e coperchio sono realizzati in acciaio inossidabile austenitico di tipo 316L.

Le esecuzioni disponibili sono le seguenti:

AE36	Eliminatore d'aria in versione base
AE36A	Eliminatore d'aria con valvola di ritegno incorporata

Per ulteriori informazioni riguardanti materiali, diametri e tipi di connessione, dimensioni, pesi, limiti operativi e portate di scarico, fare riferimento alla specifica tecnica di prodotto TI-P017-02.

2.2 Dimensioni e connessioni alle tubazioni

Ingresso	1/2" femmina	filettatura gas o NPT
Uscita	1/4" maschio	filettatura gas o NPT

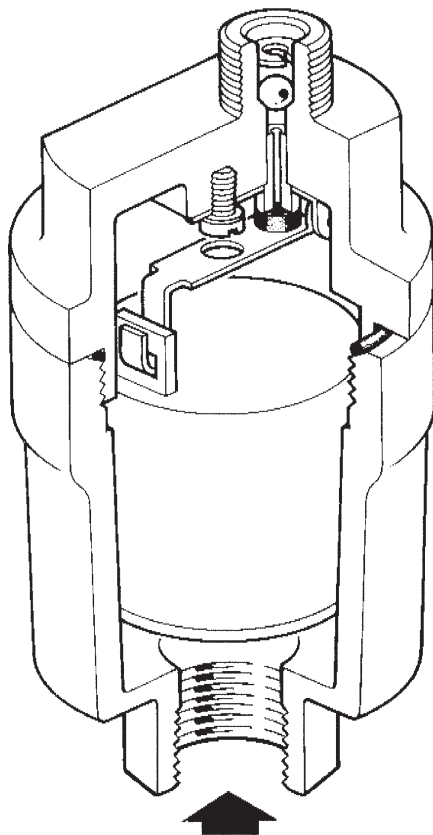
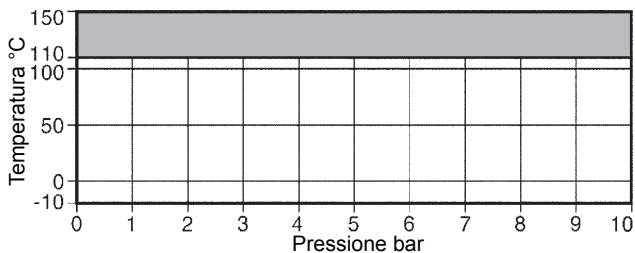


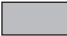
Fig. 1

2.3 Condizioni limite di utilizzo

Condizioni di progetto del corpo		PN 10
PMA - Pressione massima ammissibile	@ 150°C	10 bar
TMA - Temperatura massima ammissibile	@ 10 bar	150°C
Temperatura minima ammissibile		-10°C
PMO - Pressione massima di esercizio	@ 110°C	10 bar
TMO - Temperatura massima di esercizio	@ 10 bar	110°C
Temperatura minima di esercizio		5°C
Δ PMX - Pressione differenziale massima di esercizio		8 bar
Progettati per una pressione di prova idraulica a freddo di		15 bar
Massa volumica minima del liquido		0,926 kg/dm³

Diagramma pressione e temperatura



 Area di non utilizzo per possibilità di danneggiamento di componenti interni

3. Installazione

Nota: Prima di effettuare l'installazione, leggere attentamente le "Informazioni generali per la sicurezza" al capitolo 1.

Facendo riferimento alle Istruzioni di installazione e manutenzione, alla targhetta dell'apparecchio e alla specifica tecnica, verificare che il prodotto sia idoneo per l'installazione prevista:

- 3.1** Controllare i materiali, la pressione e la temperatura e i loro valori minimi e massimi. Se le condizioni di esercizio massime del prodotto sono inferiori a quelle del sistema in cui deve essere utilizzato, accertarsi che nel sistema sia previsto un dispositivo di sicurezza per impedire la sovrappressurizzazione.
- 3.2** Determinare la corretta posizione di installazione e la direzione di flusso del fluido.
- 3.3** Rimuovere le coperture di protezione da tutti i collegamenti prima dell'installazione.
- 3.4** L'eliminatore automatico d'aria dovrà essere installato verticalmente con l'ingresso in basso. A causa delle modalità di funzionamento, tutti gli eliminatori automatici d'aria possono gocciolare durante lo scarico d'aria. Ciò è perfettamente normale e causato da trascinamenti indotti dal flusso, per questa ragione si raccomanda di canalizzare lo scarico verso un punto di scarico ed a mezzo di apertura all'atmosfera. Per consentire questa applicazione, l'uscita è dotata di una filettatura maschio 1/4" gas o NPT. Per un'applicazione tipica, vedere la Fig. 2.

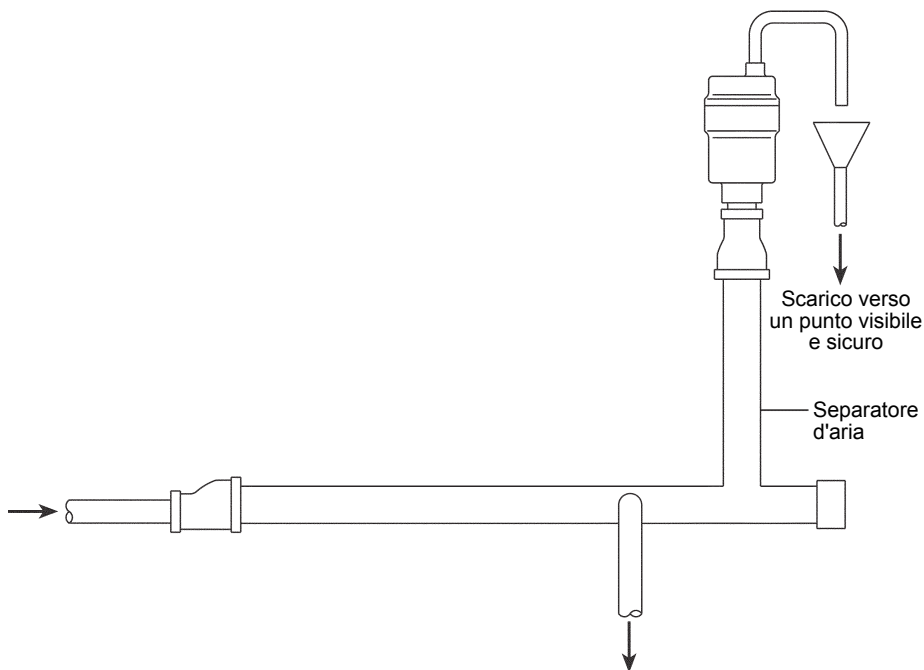


Fig. 2 - Applicazione tipica

4. Messa in servizio

Dopo l'installazione o la manutenzione, controllare che il sistema sia completamente operativo. Effettuare prove su tutti gli eventuali allarmi o dispositivi di protezione.

5. Funzionamento

All'avviamento l'eliminatore d'aria è aperto consentendo all'aria di passare attraverso l'otturatore. Appena l'acqua raggiunge l'eliminatore, il galleggiante si solleva ed il meccanismo a leva chiude l'otturatore.

Quando altra aria perviene all'eliminatore, respinge l'acqua diminuendone il livello ed il galleggiante si abbassa aprendo così l'otturatore. Scaricando l'aria il livello dell'acqua si innalza tornando ad occupare lo spazio liberato dall'aria e l'otturatore si chiude.

La valvola di ritegno (AE 36A) è essenziale nel caso in cui il sistema possa trovarsi a funzionare in condizioni di carico idrostatico negativo. Essa impedirà che venga introdotta aria nel sistema.

6. Manutenzione

Nota: Prima di effettuare qualsiasi intervento di manutenzione, leggere attentamente le "Informazioni generali per la sicurezza" al capitolo 1.

6.1 Informazioni generali

Tutti i lavori dovranno essere eseguiti da personale competente. Prima di iniziare il lavoro assicurarsi la disponibilità di attrezzi adatti. Usare solo ricambi originali Spirax Sarco. Prima di iniziare il lavoro sull'eliminatore d'aria accertarsi che esso sia intercettato dal resto del sistema pressurizzato. Attendere quindi sino a che l'eliminatore d'aria si sia raffreddato.

L'unità ha una lunga vita di servizio e la sola manutenzione normalmente richiesta sarà la pulizia occasionale di otturatore e sede.

6.2 Come pulire o sostituire l'otturatore e la sede:

- Svitare il tappo (1) dal corpo.
- Il galleggiante (4) può essere sganciato dalla leva ed il meccanismo smontato svitando la vite (8) posta al centro del tappo.
- L'otturatore (5) può essere quindi facilmente sostituito.
- Il rimontaggio del meccanismo è immediato; il galleggiante può quindi essere riagganciato sulla leva ed il gruppo completo riavvitato sul corpo con le coppie di serraggio consigliate nella tabella 1.
- Il gruppo di parti interne fornito come ricambio comprende anche la sfera della valvola di ritegno e l'anello elastico di fissaggio.
- La valvola di ritegno è richiesta soltanto per il modello AE36A.
- La valvola di ritegno dovrà essere montata nell'alloggiamento di uscita e trattenuta in modo mobile dall'anello elastico, che è inserito a 1,6 mm sotto il livello dell'uscita come mostrato nella Fig. 3.

Dopo la manutenzione controllare che il sistema sia completamente operativo.

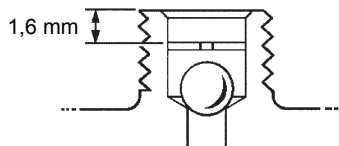


Fig. 3

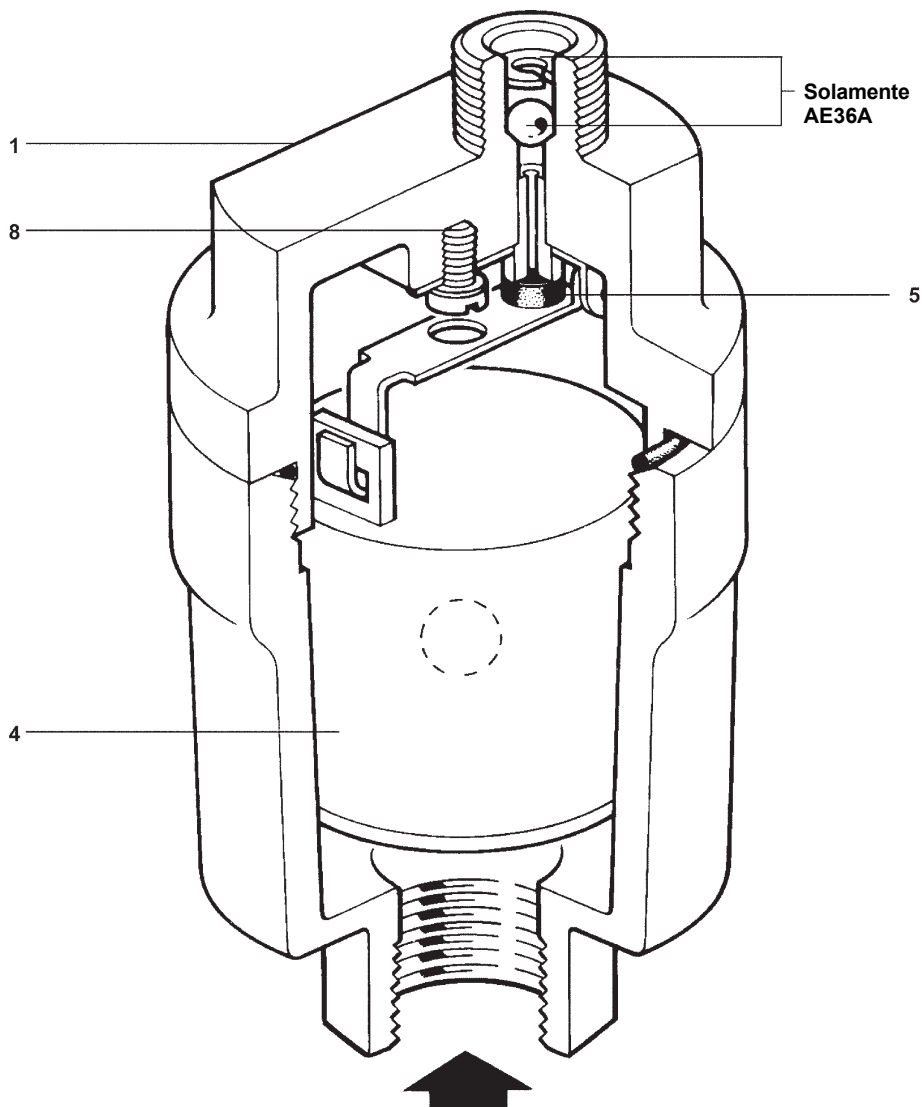




Fig. 4

Tabella 1 - Coppie di serraggio raccomandate

Particolare		o mm		N m
1	30			10 - 12
8	Testa cilindrica		M4 x 6	2,5 - 2,8

7. Ricambi

I ricambi disponibili sono evidenziati con linea continua. Le parti tratteggiate non sono disponibili.

Ricambi disponibili

Kit di manutenzione comprendente:

O-ring del coperchio, galleggiante, otturatore, sfera per valvola di ritegno,
anello elastico per valvola di ritegno

2, 4, 5, 9, 10

Nota importante

Se si opera su eliminatori d'aria di precedente versione denominati AE36CV che funzionano nel campo da 3 a 8 bar, non si può utilizzare il gruppo di ricambi per il modello AE36A. Dovranno essere utilizzati i kit di ricambio precedenti.

Come ordinare i ricambi

Ordinare i ricambi usando sempre la descrizione fornita nella tabella e precisare la dimensione nominale ed il modello dell'eliminatore d'aria.

Esempio: N° 1 - Gruppo di manutenzione per eliminatore d'aria automatico Spirax Sarco AE36A 1/2".

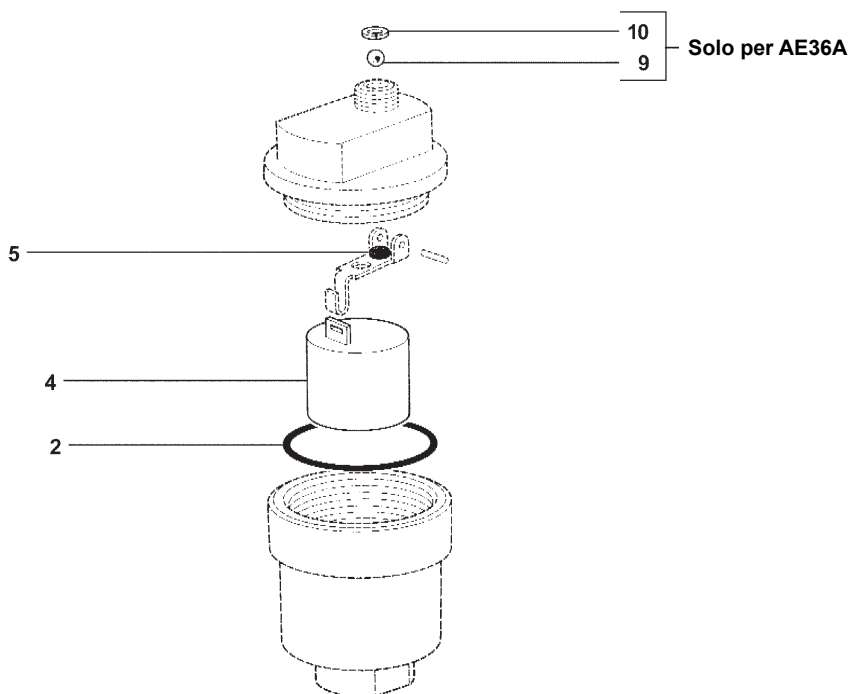


Fig. 5

RIPARAZIONI

In caso di necessità, prendere contatto con la nostra Filiale o Agenzia più vicina, o direttamente con la Spirax - Sarco
Via per Cinisello, 18 - 20834 Nova Milanese (MB) - Tel.: 0362 49 17.1 - Fax: 0362 49 17 307

PERDITA DI GARANZIA

L'accertata inosservanza parziale o totale delle presenti norme comporta la perdita di ogni diritto relativo alla garanzia.

Spirax-Sarco S.r.l. - Via per Cinisello, 18 - 20834 Nova Milanese (MB) - Tel.: 0362 49 17.1 - Fax: 0362 49 17 307