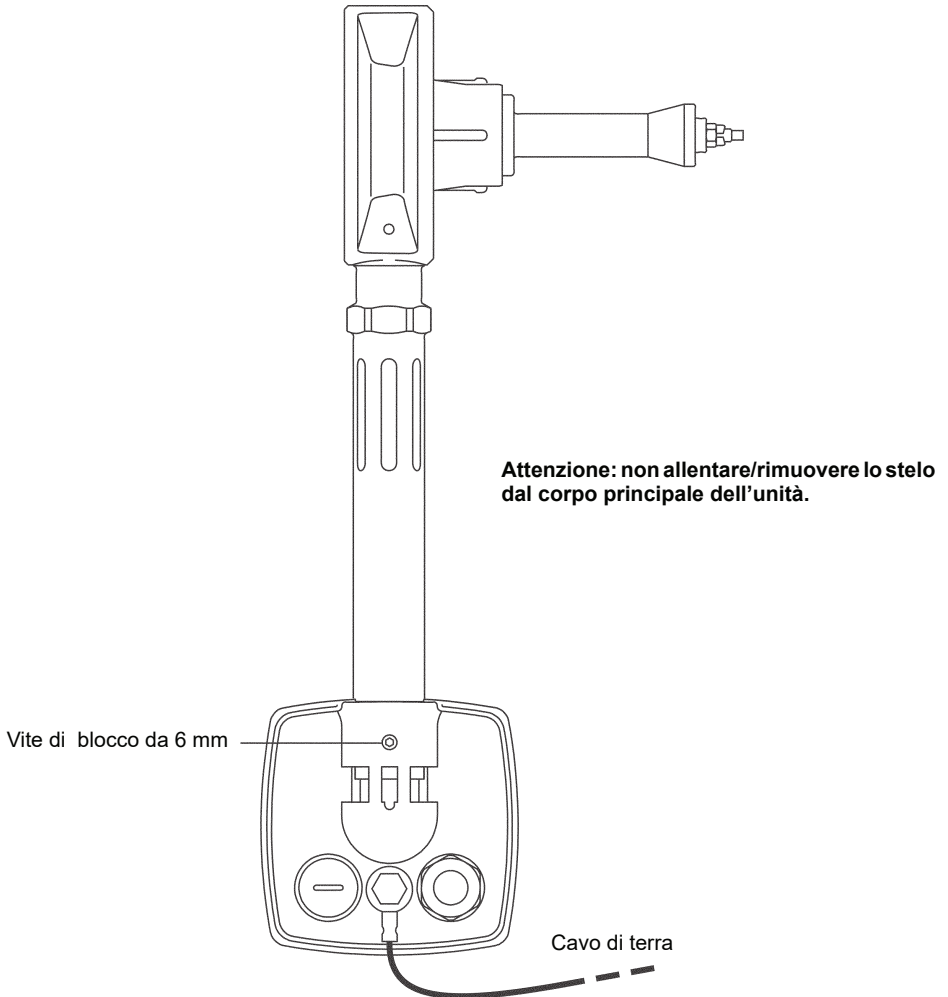
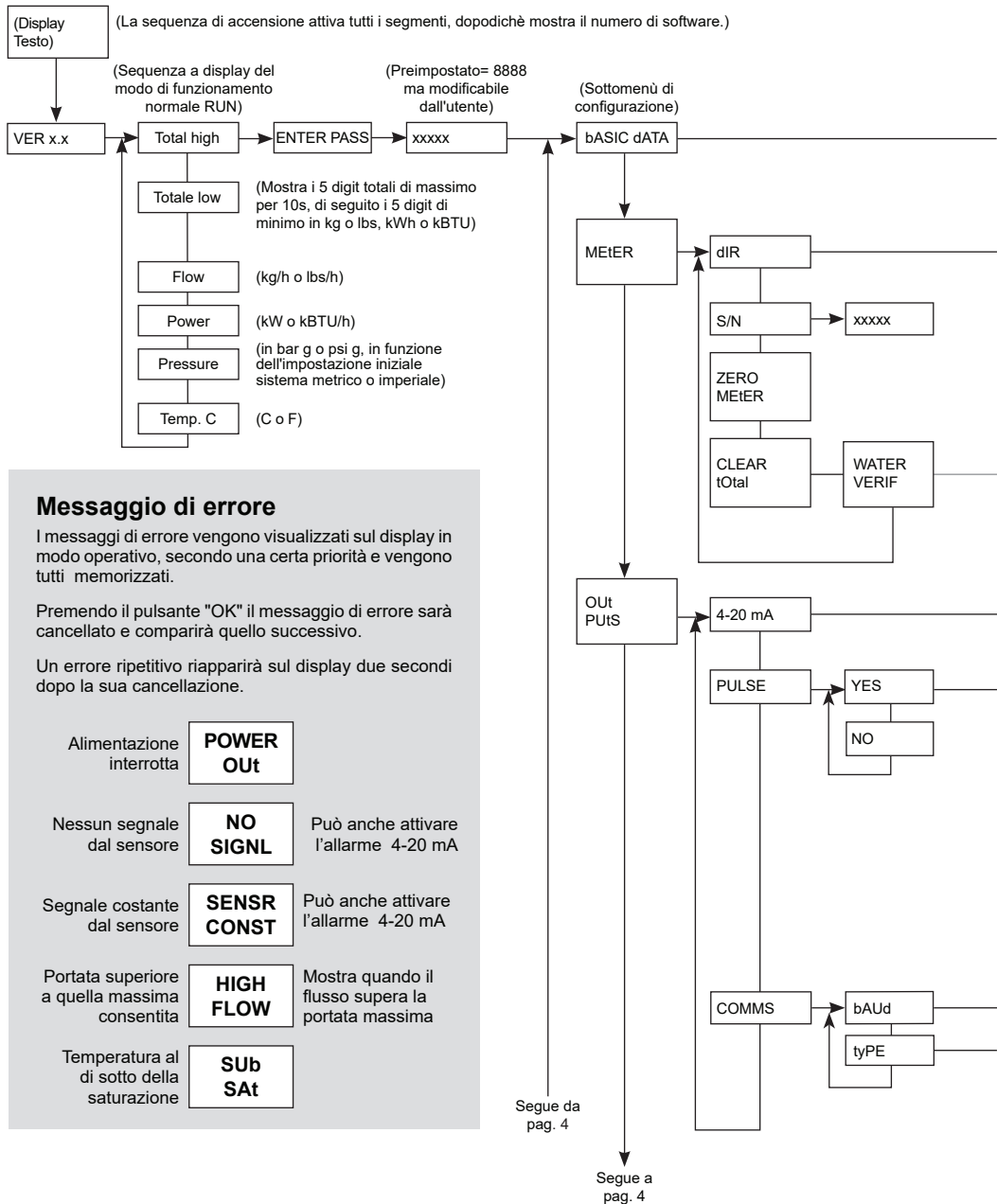


**Misuratore di portata TVA  
per servizi su vapore saturo e surriscaldato  
con aggiornamento software versione 9**

Diagramma di flusso per la messa in servizio



# Diagramma di flusso per la messa in servizio



## Messaggio di errore

I messaggi di errore vengono visualizzati sul display in modo operativo, secondo una certa priorità e vengono tutti memorizzati.

Premendo il pulsante "OK" il messaggio di errore sarà cancellato e comparirà quello successivo.

Un errore ripetitivo riapparirà sul display due secondi dopo la sua cancellazione.

Alimentazione interrotta

**POWER  
OUT**

Nessun segnale dal sensore

**NO  
SIGNL**

Può anche attivare l'allarme 4-20 mA

Segnale costante dal sensore

**SENSR  
CONST**

Può anche attivare l'allarme 4-20 mA

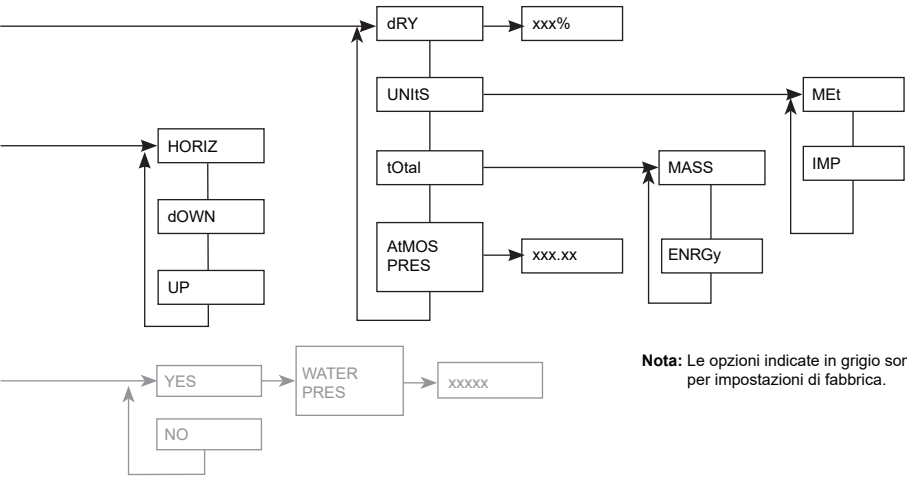
Portata superiore a quella massima consentita

**HIGH  
FLOW**

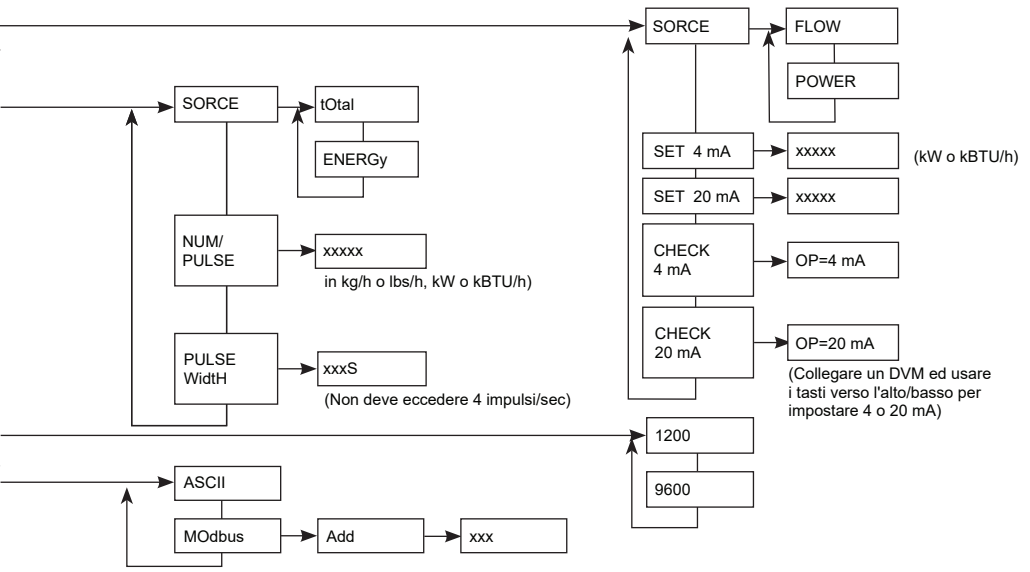
Mostra quando il flusso supera la portata massima

Temperatura al di sotto della saturazione

**SUB  
SAT**



**Nota:** Le opzioni indicate in grigio sono ad esclusivo uso per impostazioni di fabbrica.



## Messaggio di errore

I messaggi di errore vengono visualizzati sul display in modo operativo, secondo una certa priorità e vengono tutti memorizzati.

Premendo il pulsante "OK" il messaggio di errore sarà cancellato e comparirà quello successivo.

Un errore ripetitivo riapparirà sul display due secondi dopo la sua cancellazione.

Alimentazione interrotta

**POWER  
Out**

Nessun segnale dal sensore

**NO  
SIGNL**

Può anche attivare l'allarme 4-20 mA

Segnale costante dal sensore

**SENSR  
CONST**

Può anche attivare l'allarme 4-20 mA

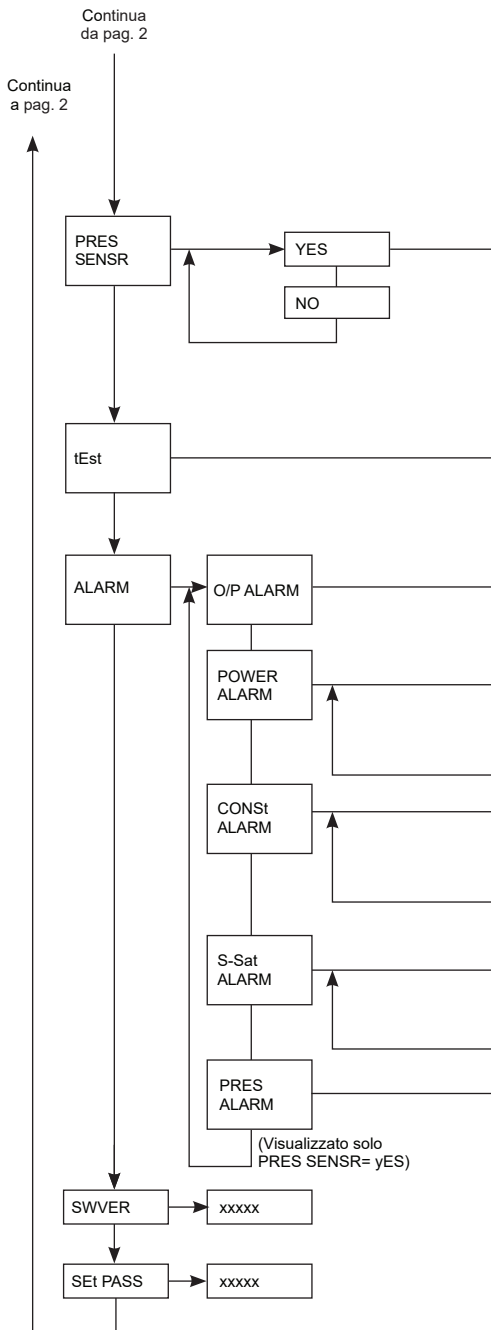
Portata superiore a quella massima consentita

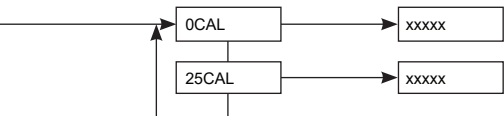
**HIGH  
FLOW**

Mostra quando il flusso supera la portata massima

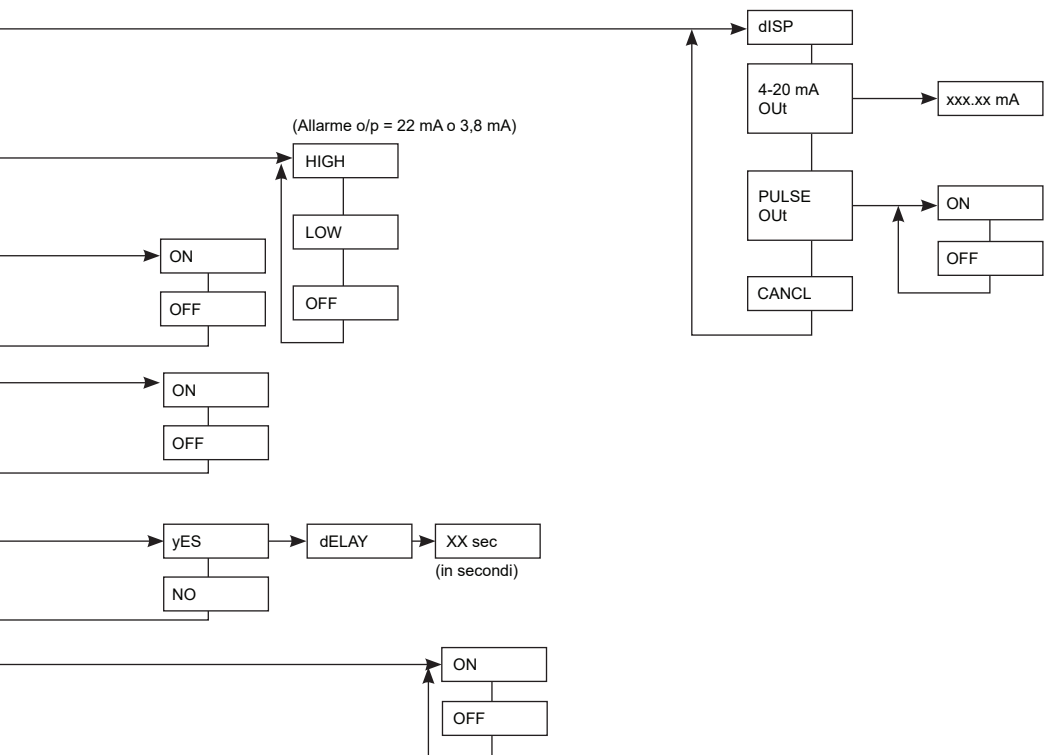
Temperatura al di sotto della saturazione

**Sub  
SAT**





(Quando e se questi parametri sono disinseriti, l'unità visualizzerà il messaggio "WAIT" per 10 secondi)







---

## **RIPARAZIONI**

In caso di necessità, prendere contatto con la nostra Filiale o Agenzia più vicina, o direttamente con la Spirax - Sarco  
Via per Cinisello, 18 - 20834 Nova Milanese (MB) - Tel.: 0362 49 17.1 - Fax: 0362 49 17 307

## **PERDITA DI GARANZIA**

**L'accertata inosservanza parziale o totale delle presenti norme comporta la perdita di ogni diritto relativo alla garanzia.**

**Spirax-Sarco S.r.l.** - Via per Cinisello, 18 - 20834 Nova Milanese (MB) - Tel.: 0362 49 17.1 - Fax: 0362 49 17 307