

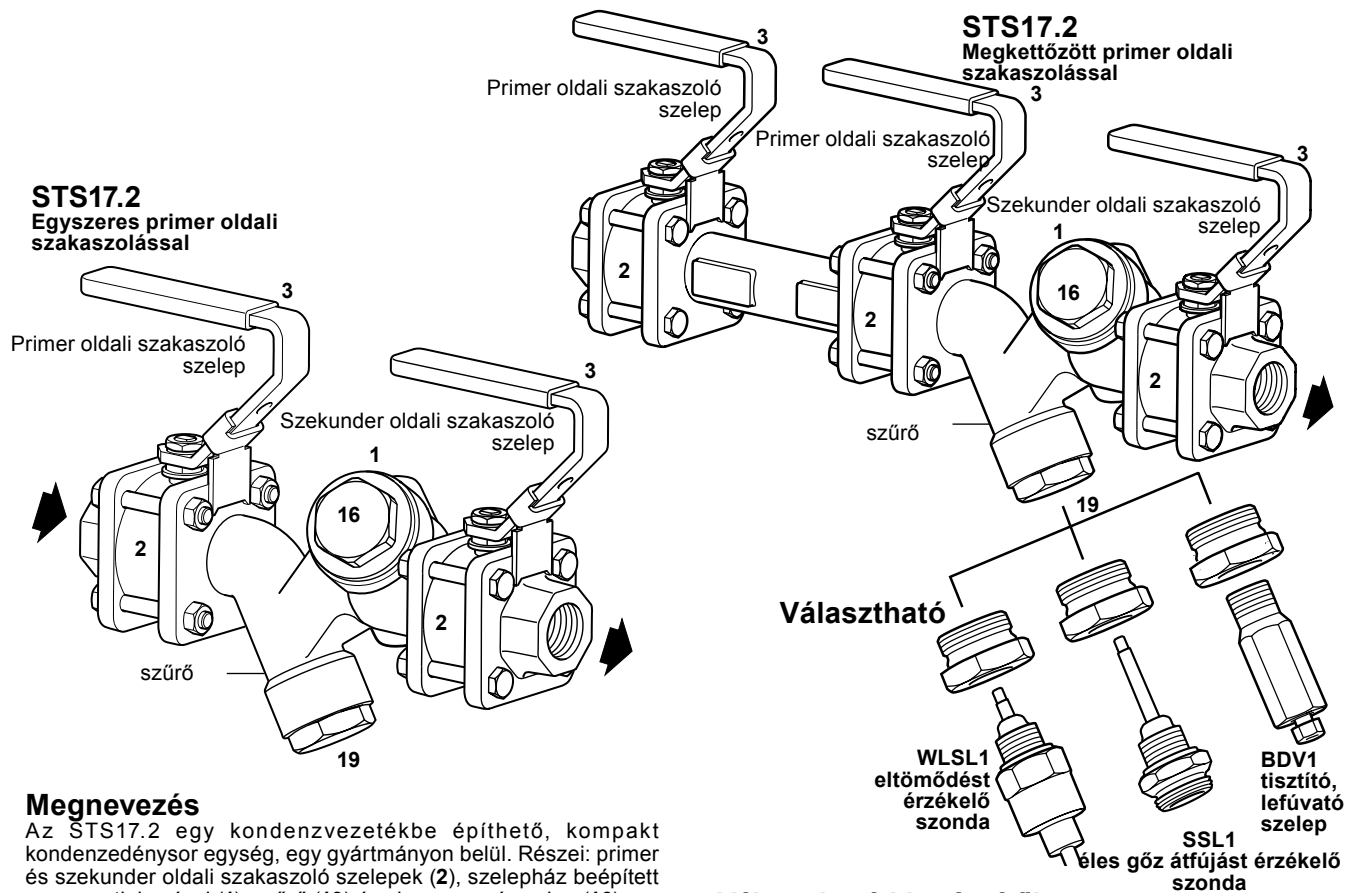
spirax sarco

STS17.2

TI-P128-22

ST Issue 5

rozsdamentes acél, kompakt, csővezetékre csatlakoztatható kondenzedény egység



Megnevezés

Az STS17.2 egy kondenzvezetékbe építhető, kompakt kondenzedénysor egység, egy gyártmányon belül. Részei: primer és szekunder oldali szakaszoló szelepek (2), szelepház beépített gyorscsatlakozóval (1), szűrő (19) és visszacsapó szelep (16).

Kapható típusok

A STS17.2 kondenzedény sor egység egyszeres vagy mekettözött primer oldali szakaszolással kapható.

Az STS17.2 egység a Spirax Sarco gyorsbeépítésű technológiájának része, amely gyors karbantartást tesz lehetővé. Az alábbi - külön kapható - csatlakozó elemes kondenzedények illeszthetők a kompakt egységre, ezáltal az szinte bármilyen kondenzvíz elvezetési feladatra alkalmazható:

- UTD30 és UTD52 termodinamikus kondenzedények.
- UBP32 termikus nyomáskiegyenlített kondenzedény.
- USM termikus bimetal kondenzedény.
- UFT32 úszógolyós kondenzedény.
- UIB30 és UIB30H úszóharangos kondenzedények.

Szabványok

A termék teljes mértékben megfelel az Európai Unió nyomástartó edényekre vonatkozó 97/23/EC követelményeinek.

Minőségbizonylatok

A termék EN 10204 3.1 minőségbizonylattal kapható.

Megjegyzés: Kérjük, hogy a műbizonylatokra vonatkozó igényüket a rendeléssel egyidőben jelezzék.

Méreték és csőcsatlakozások

½", ¾" és 1" menetes BSP, NPT vagy behegeszhető.

½", ¾" és 1" ASME 150 és ASME 300.

DN15, DN20 és DN25 karimás EN 1092 PN40.

Választható kiegészítők

SSL1 Spiratec gőz átfújást érzékelő szonda vagy WLSL1

Spiratec eltömődést érzékelő szonda a kondenzedény üzem közbeni ellenőrzésére. **Megjegyzés:** a választható Spiratec SSL1 és WLSL1 érzékelők **nem építhetők be az STS17.2 egység függőleges helyzetben történő alkalmazásakor.** UTD30 tip. kondenzedény beépítése esetén azonban az érzékelő beépíthető a kondenzedényhez.

BDV1 tip. tisztító szelep szintén kapható a szűrő üzem közbeni tisztítására. A BDV1 tisztító szelep használatakor óvatosan járjunk el, mert a lefúvatott anyag forró lehet. **Megjegyzés:** a BDV1 tisztító szelep nem használható, ha a Spiratec érzékelő szonda az egység részét képezi.

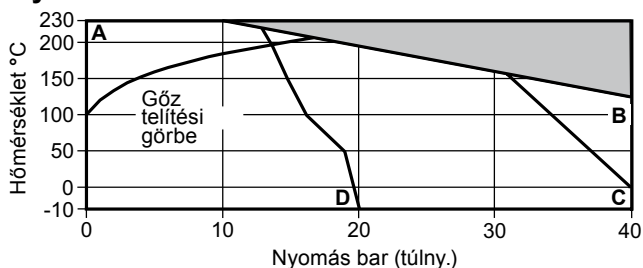
Kettős szakaszoló szelep és csőidom az egyszeres primer szakaszolásból a kettős szakaszolásba való átalakításhoz.

Bontható szigetelő burkolat is kapható a termékhez a hő-és energiaveszteség csökkentésére. Lásd a TI-P128-27 műszaki adatlapot.

Anyagminőség

| No. | Megnevezés | Anyagminőség |
|-----|----------------------------------|-----------------------------------|
| 1 | Ház | rozsdament.acél/ASTM A351 Gr. CF8 |
| 2 | Szakaszoló gömbcs. | rozsdament.acél ASTM A182 F316L |
| 3 | Kézi kar | lágycél ENP borítással |
| 16 | Visszacsapó szelep és zárócsavar | rozsdament.acél ASTM A276 431 |
| 19 | Szűrőház | rozsdament.acél ASTM A582 416 |

Nyomás / hőmérséklet határok



A termék **nem használható** ebben a tartományban.

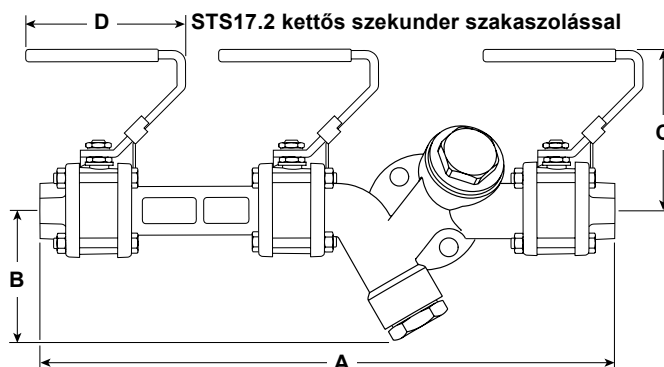
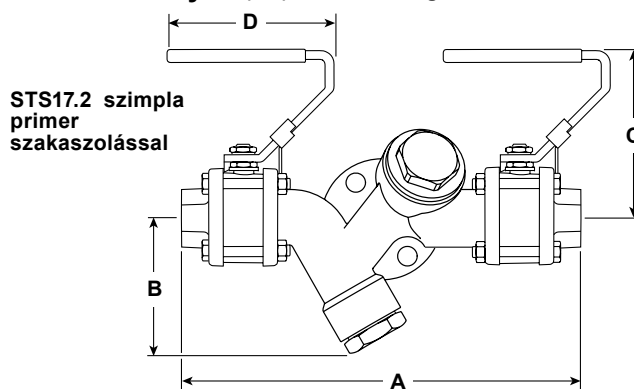
A - B Karimás ASME Class 300, menetes és hegesztett.

A - C Karimás EN 1092 PN40.

A - D Karimás ASME Class 150.

| | |
|----------------------------------|--------------------------------|
| Névl. nyomásfokozat: | PN40 |
| PMA Max. megengedett nyomás | 40 bar g @ 120°C |
| TMA Max. megengedett hőmérséklet | 230°C @ 10 bar g |
| Min. megengedett hőmérséklet | -10°C |
| Max. üzemi nyomás | ASME 150 13.6 bar g |
| PMO telített gőznél | Más csatlakozásokra 17.5 bar g |
| TMO Max. üzemi hőmérséklet | 230°C @ 10 bar g |
| Min. üzemi hőmérséklet | -10°C |
| Próbanyomás: | 60 bar g |

Méretetek / súlyok (kb.) mm-ben és kg-ban



Méretetek / súlyok (kb.) mm-ben és kg-ban

| Szakaszolás | Méretetek és csatlakozások | Méret mm | | | | Súly kg |
|--------------|----------------------------|----------|----|----|----|---------|
| | | A | B | C | D | |
| egyszeres | ½" BSP, ½" NPT és ½" SW | 222 | 76 | 93 | 90 | 3.60 |
| egyszeres | ¾" BSP és ¾" NPT | 222 | 76 | 93 | 90 | 3.53 |
| egyszeres | ¾" SW | 213 | 76 | 93 | 90 | 3.54 |
| egyszeres | 1" BSP és 1" NPT | 229 | 76 | 93 | 90 | 3.71 |
| egyszeres | 1" SW | 269 | 76 | 93 | 90 | 3.86 |
| egyszeres | ½" ASME 150 | 268 | 76 | 93 | 90 | 4.45 |
| egyszeres | ½" ASME 1300 | 294 | 76 | 93 | 90 | 4.98 |
| egyszeres | DN15 EN 1092 PN40 | 284 | 76 | 93 | 90 | 5.12 |
| egyszeres | ¾" ASME 1150 | 272 | 76 | 93 | 90 | 4.67 |
| egyszeres | ¾" ASME 1300 | 306 | 76 | 93 | 90 | 5.98 |
| egyszeres | DN20 EN 1092 PN40 | 304 | 76 | 93 | 90 | 5.74 |
| egyszeres | 1" ASME 1150 | 271 | 76 | 93 | 90 | 4.96 |
| egyszeres | 1" ASME 1300 | 309 | 76 | 93 | 90 | 6.64 |
| egyszeres | DN25 EN 1092 PN40 | 304 | 76 | 93 | 90 | 6.24 |
| megkettőzött | ½" BSP, ½" NPT és ½" SW | 350 | 76 | 93 | 90 | 5.32 |
| megkettőzött | ¾" BSP és ¾" NPT | 350 | 76 | 93 | 90 | 5.25 |
| megkettőzött | ¾" SW | 341 | 76 | 93 | 90 | 5.26 |
| megkettőzött | 1" BSP és 1" NPT | 357 | 76 | 93 | 90 | 5.43 |
| megkettőzött | 1" SW | 397 | 76 | 93 | 90 | 5.58 |
| megkettőzött | ½" ASME 1150 | 396 | 76 | 93 | 90 | 6.17 |
| megkettőzött | ½" ASME 1300 | 422 | 76 | 93 | 90 | 6.70 |
| megkettőzött | DN15 EN 1092 PN40 | 412 | 76 | 93 | 90 | 6.84 |
| megkettőzött | ¾" ASME 150 | 400 | 76 | 93 | 90 | 6.39 |
| megkettőzött | ¾" ASME 300 | 434 | 76 | 93 | 90 | 7.70 |
| megkettőzött | DN20 EN 1092 PN40 | 432 | 76 | 93 | 90 | 7.46 |
| megkettőzött | 1" ASME 150 | 399 | 76 | 93 | 90 | 6.68 |
| megkettőzött | 1" ASME 300 | 437 | 76 | 93 | 90 | 8.36 |
| megkettőzött | DN25 EN 1092 PN40 | 432 | 76 | 93 | 90 | 7.97 |

Tartalékalkatrészek

Az alábbiakban jelzett tartalékalkatrészek állnak rendelkezésre, más szerelvény részek nem szállíthatók.

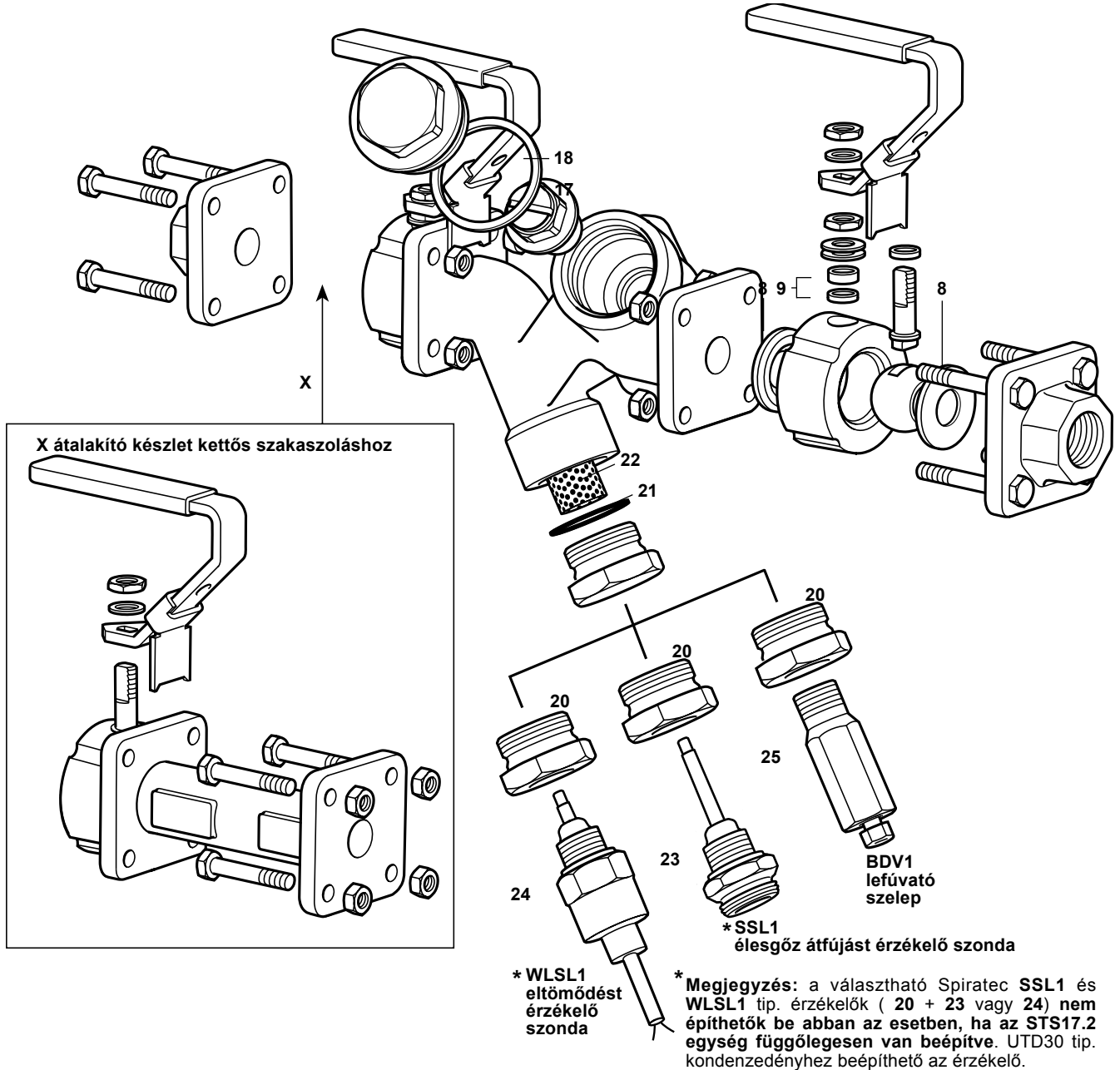
Kapható tartalékalkatrészek

| | | |
|---|--|-------------------|
| Szakaszoló golyóscsap szeleppülék és tömítés | | 8, 9 |
| Szűrőszita és szűrőház fedél tömítés | | 21, 22 |
| Spiratec szonda és tömítés | SSL1 Spiratec élesgőz átfújást érzékelő szonda | 23 |
| | WLSL1 Spiratec eltömődést érzékelő szonda | 24 |
| Spiratec szonda, csatlakozó és tömítés | Adja meg a szonda típusát: SSL1 vagy WLSL1. | 20, 21 + 23 or 24 |
| Visszacsapó szelep készlet | | 17, 18 |
| Átalakító készlet kettős primer oldali szakaszoláshoz | | X |
| BDV1 tisztító, lefúvató szelep készlet | | 20, 21 + 25 |

Tartalékalkatrészek rendelése

Tartalékalkatrészek rendelésekor kérjük, hogy a fenti 'Kapható tartalékalkatrészek' táblázatból rendeljen, megadva a méretet és a típuszámot.

Rendelési példa: 1 db WLSL1 Spiratec szonda és tömítés, 1/2" STS17.2 kompakt kondenzációs egységhez.



Beépítési, karbantartási és biztonságtechnikai utasítások

További részletekért lásd a termékkel szállított Beépítési, Karbantartási és Biztonságtechnikai utasítást (IM-P128-23).

Megrendelési példa

1 db Spirax Sarco 1/2" menetes BSP STS17.2 rozsdamentes acél, csővezetékre csatlakoztatható kondenzációs egység, Spiratec SSL1 érzékelő szondával.