

Nyomáskiegyenlített és több fokozatú szelep / szelepülék opciók Spira-trol™ átmeneti szabályozó szelepekhez

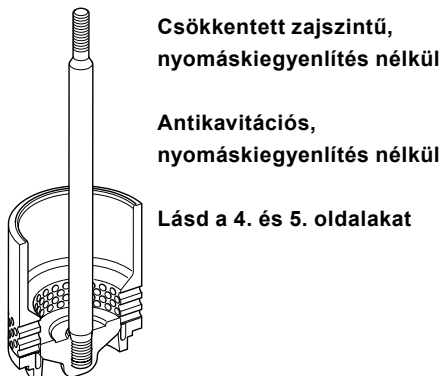
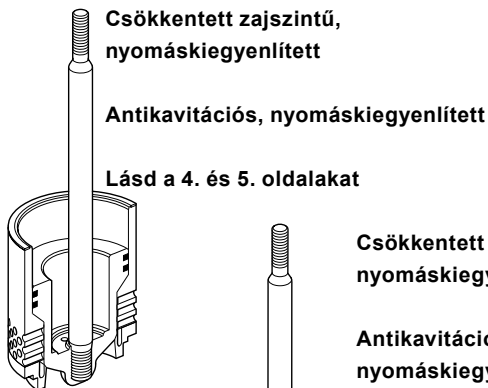
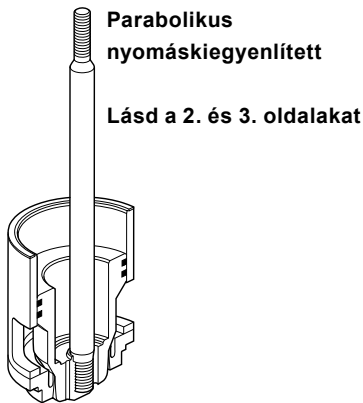
Megnevezés

A Spira-trol™ sorozatú átmeneti szabályozó szelepek számos szelep / szelepülék kialakítással kaphatók annak érdekében, hogy a választott szelep az adott szabályozási feladatra a legoptimálisabb legyen. Jelen Műszaki Adatlap a nyomáskiegyenlített és a többfokozatú szelep / szelepülék konstrukciókat ismerteti, de a Spira-trol szabályozó szelepre vonatkozó Műszaki Adatlappal együtt kezelendő.

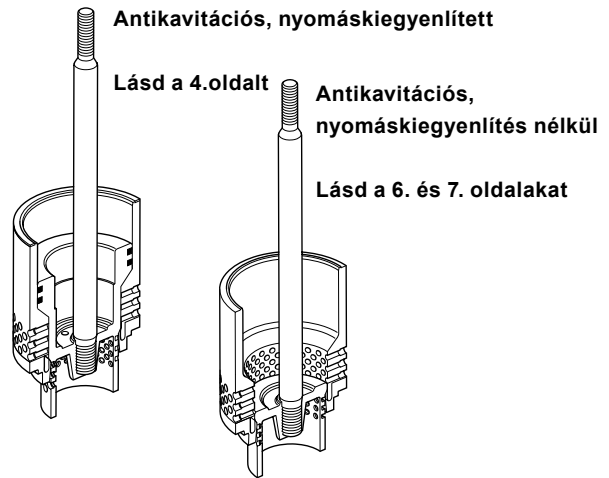
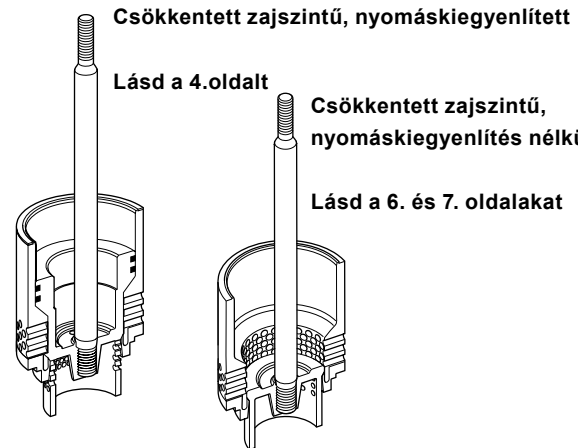
Nyomás-és hőmérséklet határok

A max. alkalmazható nyomás-és hőmérséklet értékek a Spira-trol vonatkozó Műszaki Adatlapján találhatóak.

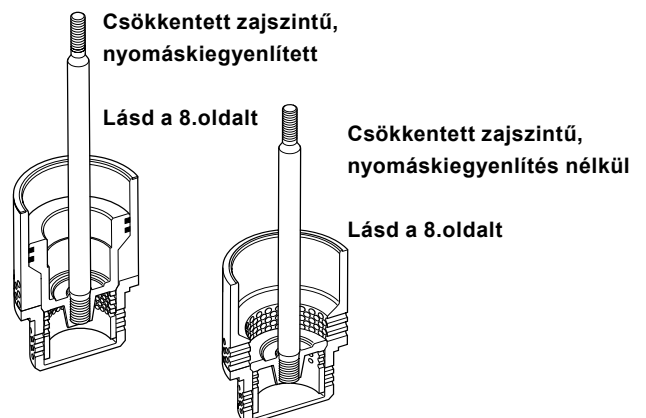
1 fokozatú



2 fokozatú



3 fokozatú



1 fokozatú parabolikus, nyomáskiegyenlített kivitel

Alkalmazhatóság

Csak JE, JEA, KE, KEA és LEA Spira-trol™ szelepekben alkalmazható.

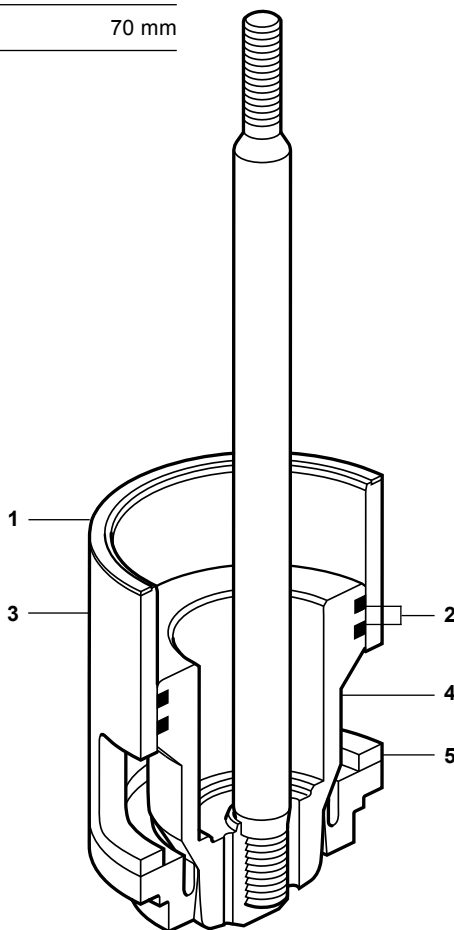
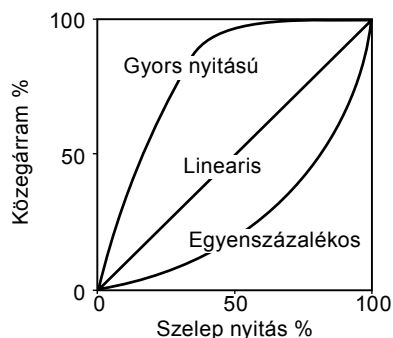
Méretek

DN40, DN50, DN65, DN80, DN100, DN125, DN150, DN200, DN250 és DN300.

Műszaki adatok

Kialakítás	Parabolikus	
Szelepzárás	Fém a fémen	Class IV
	Lágyülék	Class IV
Szab. tartomány	Egyenszázalékos%	50:1
	Lineáris	30:1
	Gyors nyitású	10:1
Szelepút	DN40 és DN50	20 mm
	DN65 és DN100	30 mm
	DN125 és DN300	70 mm

Szelep jelleggörbék



Anyagok

No.	Alkatrész	Anyag
1	Leszorítógyűrű tömítés	Szálerősített grafit
2	Szelepfej tömítés	grafit
3	Leszorító gyűrű	CF8M
4	Szelepfej és szelepszár	431 rozsdamentes acél / 316L rozsdamentes acél / 316L stellite 6 keményítéssel
5	Szelepülék	PTFE lágyülék / PEEK lágyülék/ Full PEEK / 431 rozsdamentes acél / 316L rozsdament.acél / 316L stellite keményítéssel

1 fokozatú parabolikus, nyomáskiegyenlített kivitel (folytatás)

K_V (C_V US) értékek

Átszámítás: C_V (UK) = K_V x 0.963

Szelep méret	DN40	DN50	DN65	DN80	DN100	DN125	DN150	DN200	DN250	DN300	
Teljes átömlés	Egyen-százalékos	25 (30)	36 (45)	63 (75)	100 (120)	160 (190)	245 (283)	370 (433)	580 (679)	700 (809)	1 000 (1 156)
	Lineáris	25 (30)	36 (45)	63 (75)	100 (120)	160 (190)	260 (300)	390 (456)	640 (749)	780 (902)	1 100 (1 272)
Reduction 1	Egyen-százalékos		25 (33)	36 (48)	63 (85)	100 (130)	200 (231)	287 (336)	370 (433)	580 (670)	700 (809)
	Lineáris		25 (33)	36 (48)	63 (85)	100 (130)	200 (231)	287 (336)	550 (433)	640 (740)	780 (902)
Reduction 2	Egyen-százalékos			25 (36)	36 (50)	63 (90)	100 (116)	132 (154)	232 (271)	370 (428)	580 (670)
	Lineáris			25 (36)	36 (50)	63 (90)	100 (116)	132 (154)	232 (271)	550 (636)	640 (740)
Reduction 3	Egyen-százalékos				25 (38)	36 (53)	63 (73)	103 (120)	163 (191)	232 (268)	370 (428)
	Lineáris				25 (38)	36 (53)	63 (73)	103 (120)	163 (191)	232 (268)	550 (636)
Reduction 4	Egyen-százalékos									163 (188)	232 (268)
	Lineáris									163 (188)	232 (268)
Reduction 5	Egyen-százalékos										163 (188)
	Lineáris										163 (188)
Gyors nyitású	28 (32)	50 (50)	85 (88)	117 (136)	180 (210)	260 (300)	390 (456)	640 (749)	780 (902)	1 100 (1 272)	

1 fokozatú perforált kivitel

Alkalmazhatóság

Csak Spira-trol™ JE, JEA, KE, KEA, LE and LEA Spira-trol™ típusú szelepekben alkalmazható.

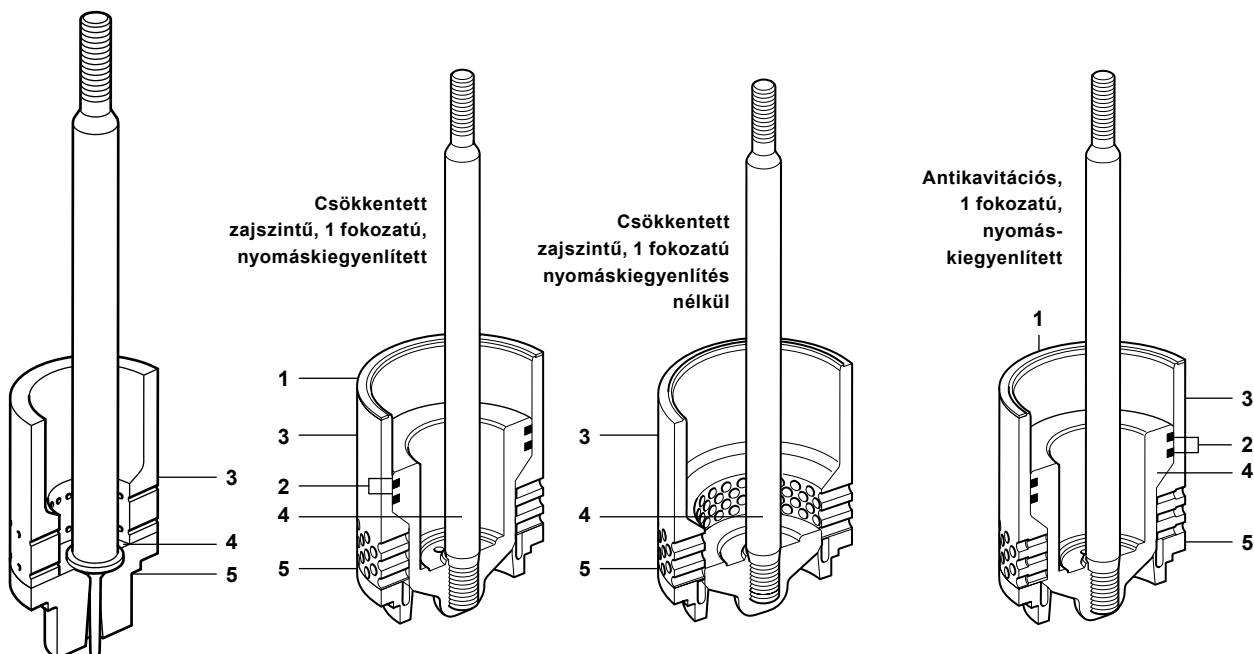
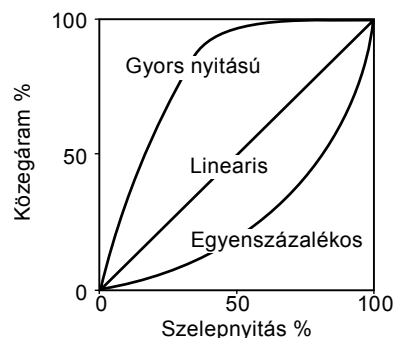
Méretetek

DN15, DN20, DN25, DN32, DN40, DN50, DN65, DN80, DN100, DN125, DN150, DN200, DN250 és DN300.

Műszaki adatok

Kialakítás	Perforált		
	Fém a fémen	Class IV	
Szelepzárás	Lágyülék	Nyomáskiegyenlítés nélkül	Class VI
		Nyomáskiegyenlített	Class IV
Szab.tartomány	50:1		
	DN40 és DN50	20 mm	
Szelepút	DN65 és DN100	30 mm	
	DN125 és DN300	70 mm	

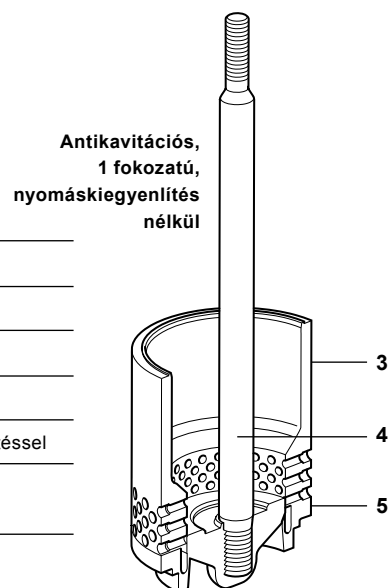
Szelep jelleggörbék



Csak DN15 - DN25 méretekre antikavitációs, nyomáskiegyenlítés nélküli parabolikus szelepfej kialakítással

Anyagok

No.	Alkatrész	Anyag
1	Leszorítógyűrű tömítés	Szálerősített grafit
2	Szelepfej tömítés	Grafit
3	Leszorító gyűrű	CF8M
4	Szelepfej és szelepszár	431 rozsdamentes acél / 316L rozsdamentes acél / 316L stellite 6 keményítéssel
5	Szelepülék	PTFE lágyülék / PEEK lágyülék / Full PEEK / 431 rozsdamentes acél / 316L rozsdamentes acél / 316L stellite keményítéssel



1 fokozatú perforált kivitel (folytatás)

K_v (C_v US) értékek

Átszámítás: C_v (UK) = K_v x 0.963

Szelepméret	DN15	DN20	DN25	DN32	DN40	DN50	DN65	DN80	DN100	DN125	DN150	DN200	DN250	DN300
Teljes átömlés Egyenszálalékos	4 (4.6)	6.3 (7.3)	10 (11.6)	16 (18.5)	25 (29)	25 (29)	50 (58)		80 (92)				551 (637)	787 (909)
Teljes átömlés Lineáris	4 (4.6)	6.3 (7.3)	10 (11.6)	16 (18.5)	25 (29)	36 (42)	63 (73)	70 (81)	90 (104)	245 (283)	300 (347)	516 (596)	622 (719)	890 (1028)
Reduction 1 Egyenszálalékos	2.5 (2.9)	4 (4.6)	6.3 (7.3)	10 (11.6)	16 (18.5)	25 (29)	36 (42)	50 (58)	63 (73)	219 (253)	255 (295)	457 (528)		551 (637)
Reduction 1 Lineáris	2.5 (2.9)	4 (4.6)	6.3 (7.3)	10 (11.6)	16 (18.5)	25 (29)	36 (42)	63 (73)	63 (73)	219 (253)	255 (295)	457 (528)	516 (596)	622 (719)
Reduction 2 Egyenszálalékos és Lineáris	1.6 (1.8)	2.5 (2.9)	4 (4.6)	6.3 (7.3)	10 (11.6)	16 (18.5)	25 (29)	36 (42)	50 (58)	115 (133)	200 (231)	350 (405)	457 (528)	
Reduction 2 Lineáris	1.6 (1.8)	2.5 (2.9)	4 (4.6)	6.3 (7.3)	10 (11.6)	16 (18.5)	25 (29)	36 (42)	50 (58)	115 (133)	200 (231)	350 (405)	457 (528)	
Reduction 3 Egyenszálalékos és Lineáris	1.0 (1.2)*	1.6 (1.8)	2.5 (2.9)	4 (4.6)	6.3 (7.3)	10 (11.6)	16 (18.5)	25 (29)	36 (42)	75 (87) (176)	152 (176)	265 (306)	350 (405)	457 (528)
Reduction 4 Egyenszálalékos és Lineáris	0.5 (0.6)*	1.0 (1.2)*	1.6 (1.8)		4 (4.6)	6.3 (7.3)		16 (18.5)	16 (18.5)				265 (306)	457 (528)
Reduction 5 Egyenszálalékos és Lineáris	0.2 (0.2)*	0.5 (0.6)*	1.0 (1.2)*			4 (4.6)							175 (203)	350 (405)
Reduction 6 Egyenszálalékos és Lineáris	0.1 (0.1)*	0.2 (0.2)*	0.5 (0.6)*										100 (116)	265 (306)
Reduction 7 Egyenszálalékos and Linear		0.1 (0.1)*	0.2 (0.2)*											175 (203)
Reduction 8 Egyenszálalékos és Lineáris			0.1 (0.1)*											100 (116)

* csak antikavitációs kivitelben

2 fokozatú perforált kialakítás

Alkalmazhatóság

Csak Spira-trol™ JE, JEA, KE, KEA, LE és LEA típusú Spira-trol™ szelepekkel alkalmazható.

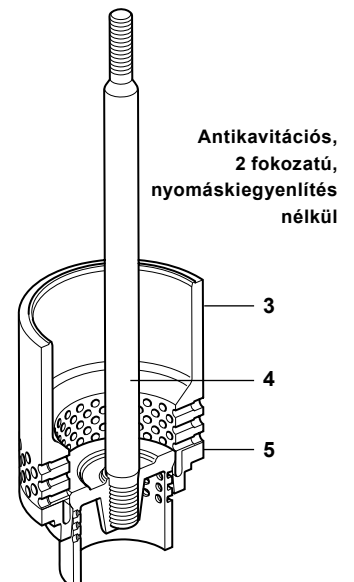
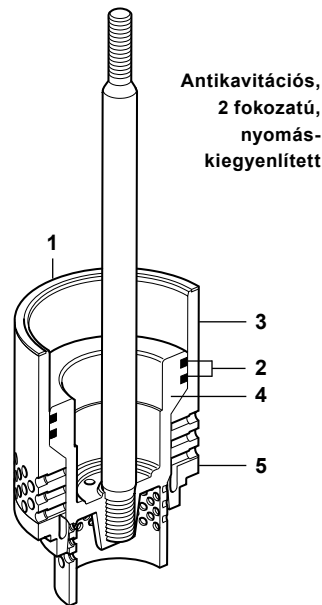
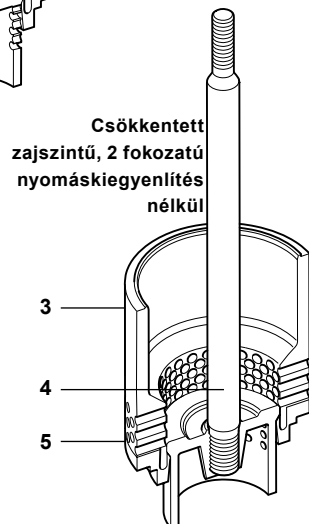
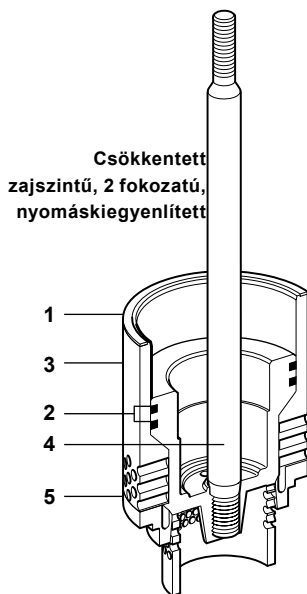
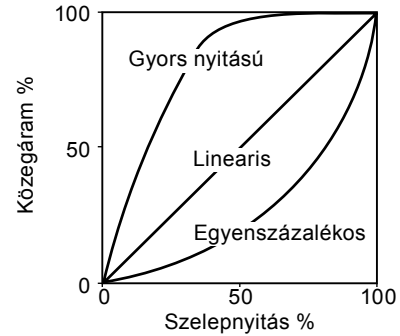
Méreték

DN32, DN40, DN50, DN65, DN80, DN100, DN125, DN150, DN200, DN250 és DN300.

Műszaki adatok

Kialakítás	Perforált	
Szelepszár	Felületkeményített	Class IV
Szab.tartomány	50:1	
	DN40 - DN50	20 mm
Szelepút	DN65 - DN100	30 mm
	DN125 - DN300	70 mm

Szelep jelleggörbék



Anyagok

No.	Alkatrész	Anyag
1	Leszorítógyűrű tömítés	Szálerősített grafit
2	Szelepfaj tömítés	Grafit
3	Leszorító gyűrű	CF8M
4	Szelepfaj és szelepszár	431 rozsdamentes acél / 316L rozsdamentes acél / 316L stellite 6 keményítéssel
5	Szelepülék	PTFE lágyülék / PEEK lágyülék / Full PEEK / 431 rozsdamentes acél / 316L rozsdamentes acél / 316L stellite keményítéssel

2 fokozatú perforált kivitel (folytatás)

K_V (C_V US) értékek

Átszámítás: C_V (UK) = $K_V \times 0.963$

Szelepméret	DN32	DN40	DN50	DN65	DN80	DN100	DN125	DN150	DN200	DN250	DN300
Teljes átömlés Egyenszázalékos	16 (18.5)	16 (18.5)	16 (18.5)	44 (51)	44 (51)	63 (73)	125 (145)	160 (185)	280 (324)	305 (353)	386 (446)
Teljes átömlés Lineáris	16 (18.5)	16 (18.5)	16 (18.5)	50 (58)	50 (58)	63 (73)	125 (145)	160 (185)	280 (324)	305 (353)	436 (504)
Reduction 1 Egyenszázalékos és Lineáris	10 (11.6)	10 (11.6)	10 (11.6)	36 (42)	36 (42)	36 (42)	100 (116)	100 (116)	160 (185)	280 (324)	305 (353)
Reduction 2 Egyenszázalékos és Lineáris	6.3 (7.3)	6.3 (7.3)	6.3 (7.3)	25 (29)	25 (29)	25 (29)	63 (73)	63 (73)	100 (116)	160 (185)	280 (324)
Reduction 3 Egyenszázalékos és Lineáris	4 (4.6)	4 (4.6)	4 (4.6)	16 (18.5)	16 (18.5)	16 (18.5)	36 (42)	36 (42)	63 (73)	100 (116)	160 (185)
Reduction 4 Egyenszázalékos és Lineáris				10 (11.6)	10 (11.6)	10 (11.6)	25 (29)		36 (42)	63 (73)	100 (116)
Reduction 5 Egyenszázalékos és Lineáris				6.3 (7.3)	6.3 (7.3)					36 (42)	63 (73)
Reduction 6 Egyenszázalékos és Lineáris											36 (42)

3 fokozatú, csökkentett zajszintű kivitel

Alkalmazhatóság

Csak JE, JEA, KE, KEA, LE és LEA típusú Spira-trol™ szelepekben alkalmazható.

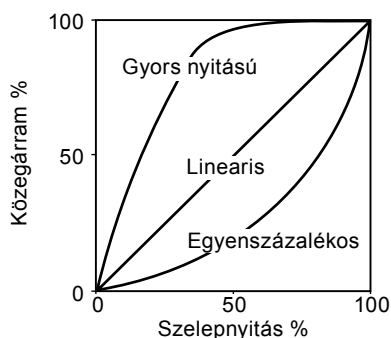
Méreték

DN32, DN40, DN50, DN65, DN80, DN100, DN125, DN150, DN200, DN250 és DN300.

Műszaki adatok

Kialakítás	Perforált	
Szelepszárás	Felületkeményített	Class IV
Szab.tartomány	50:1	
Szelepút	DN40 és DN50	20 mm
	DN65 és DN100	30 mm
	DN125 és DN300	70 mm

Szelep jelleggörbék

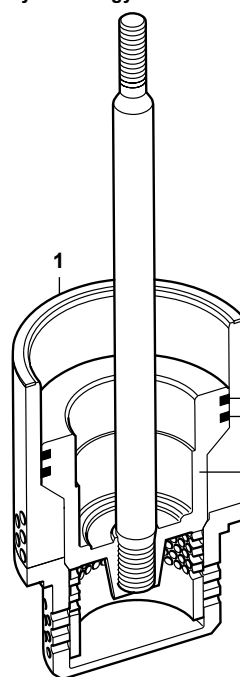


Kv (Cv US) értékek

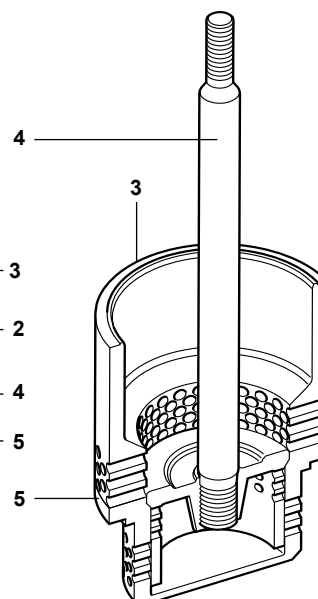
Átszámítás: Cv (UK) = Kv x 0.963

Kialakítás	DN32	DN40	DN50	DN65	DN80	DN100	DN125	DN150	DN200	DN250	DN300
Teljes átömlés Egyenszázalékos	13 (15)	13 (15)	13 (15)	25 (29)	25 (29)	36 (42)	78 (90)	100 (116)	180 (208)	223 (258)	282 (326)
Teljes átömlés Lineáris	13 (15)	13 (15)	13 (15)	25 (29)	25 (29)	36 (42)	78 (90)	100 (116)	180 (208)	282 (326)	319 (369)
Reduction 1 Egyenszázalékos és Lineáris	10 (11.6)	10 (11.6)	10 (11.6)	16 (18.5)	16 (18.5)	25 (29)	63 (73)	63 (73)	160 (185)	180 (208)	223 (258)
Reduction 2 Egyenszázalékos és Lineáris	6.3 (7.3)	6.3 (7.3)	6.3 (7.3)	10 (11.6)	10 (11.6)	16 (18.5)	36 (42)	36 (42)	100 (116)	160 (185)	180 (208)
Reduction 3 Egyenszázalékos és Lineáris	4 (4.6)	4 (4.6)	4 (4.6)	6.3 (7.3)	6.3 (7.3)	10 (11.6)	25 (29)	25 (29)	36 (42)	100 (116)	160 (185)
Reduction 4 Egyenszázalékos és Lineáris				4 (4.6)	4 (4.6)	6.3 (7.3)	16 (18.5)			36 (42)	100 (116)
Reduction 5 Egyenszázalékos és Lineáris							10 (11.6)				36 (42)

Csökkentett
zajszintű, 3 fokozatú,
nyomáskiegyenlített



Csökkentett
zajszintű, 3 fokozatú
nyomáskiegyenlítés
nélkül



Anyagok

No. Alkatrész	Anyag
1 Leszorítógyűrű tömítés	Szálerősített grafit
2 Szelepfej tömítés	Grafit
3 Leszorító gyűrű	CF8M
4 Szelepfej és szelepszár	316L with stellite 6 facing
5 Ülék gyűrű	316L stellite 6 keményítéssel/ Full PEEK

Spira-trol™ kiválasztási útmutató

Szelepméret	DN15 - DN300	DN40
Szelep sorozat	J = J sorozatú, átmeneti szabályozó szelep K = K sorozatú, átmeneti szabályozó szelep L = L sorozatú, átmeneti szabályozó szelep	K
Szelep karakterisztika	E = Egyenszázalékos F = Gyors nyitású L = Lineáris	E
Karima típus	Blank = EN A = ASME (ANSI)	A
Átömlési irány	Blank = Alulról felfelé T = Felülről lefelé	T
Ház anyaga	3 = Öntött acél 4 = Szénacél 6 = Rozsdamentes acél 7 = Gömbgrafitos vasöntvény 8 = Ötvözött acél	4
Csatlakozás	1 = Menetes 2 = Karmantyús hegesztett 3 = Karimás 4 = Tompavarratos hegesztett	3
Szelepszár tömítés	N = PTFE/Nitron kefe P = PTFE H = Grafit D = Karimák / Grafit másodlagos tömítés B = Karimák / PTFE chevron ülékek C = Karimák / Grafit ülékek	D
Szelepülék	T = 431 rozsdamentes acél P = Full PEEK ülék G = PTFE lágyülék S = 316L rozsdamentes acél W = 316L stellite 6 keményítéssel K = PEEK lágyülék	K
Szelep kialakítás	S = Standard kialakítás P1 = Csökkentett zajszint, 1 fokozat P2 = Csökkentett zajszint, 2 fokozat P3 = Csökkentett zajszint, 3 fokozat A1 = Anti-kavitációs, 1 fokozat A2 = Anti-kavitációs, 2 fokozat	P1
Nyomás kiegyenlítés	U = Nincs B = Van	B
Szelepház fedél	S = Standard E = Magas hőmérsékletre, megnövelt	S
Csavarak	S = Standard H = Magas hőmérsékletre	S
Felület kezelés	Blank = Standard N = ENP bevonat	
Sorozat	.2 = .2	.2
Kvs (Cv)	meghatározandó	Cv30
Csatlakozás típusa	meghatározandó	Karimás ASME 300

Kiválasztási példa:

DN40	-	K	E	A	T	4	3	D	K	P1	B	S	S		.2	-	Cv 30	-	Karimás ASME 300
------	---	---	---	---	---	---	---	---	---	----	---	---	---	--	----	---	-------	---	------------------

Tartalék alkatrészek:

Nyomáskiegyenlített kialakításhoz tömítés készlet

1, 2 tételek