



Cert. No. LRQ 0963008

ISO 9001

# spirax sarco

TI-P023-12

ST Issue 9

## S6

# Auszténites rozsdamentes acél cseppleválasztó

### Megnevezés

Az S6 típusú auszténites rozsdamentes acél (316L) cseppleválasztó gőz, sűrített levegő és gázok szárítására alkalmas.

### Kiegészítő szerelvények

Hőszigetelő burkolat használatával tovább növelhető a cseppleválasztó teljesítménye (lásd TI-P138-01).

### Szabványok

Ez a termék megfelel az Európai Unió nyomástartó edényekre vonatkozó 97/23/EC számú irányelvének, és ennek megfelelően a terméken megtalálható a  $\text{CE}$  jelzés.

### Bizonylatok

A termék EN 10204 3.1 anyagminőségi bizonylattal is rendelhető.

**Megjegyzés:** Bizonylatokkal kapcsolatos igényt a rendeléskor jelezni kell.

### Méretetek és csőcsatlakozások

1/2", 3/4", 1", 1 1/4", 1 1/2" és 2" BSP vagy NPT menetes, behegeszthető és karmantyús kivitelben is.

DN15, DN20, DN25, DN32, DN40 és DN50.

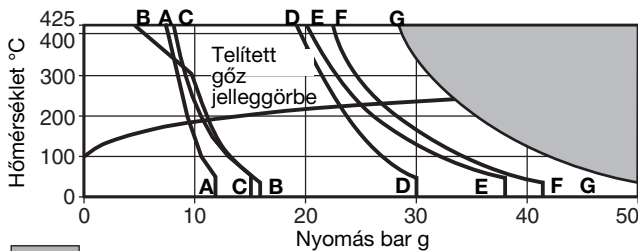
Karimás EN 1092 PN40, BSP menetes üritő- és légtelenítő csatlakozással.

Karimás BS 1560 (ANSI B 16.5) Class 150 vagy 300, NPT menetes üritő- és légtelenítő csatlakozással.

Karimás JIS 2201/KS 10K és 20K, BSP menetes üritő- és légtelenítő csatlakozással.

**Megjegyzés:** Nagyobb méretek esetén használjon S8 cseppleválasztót (TI-P138-10).

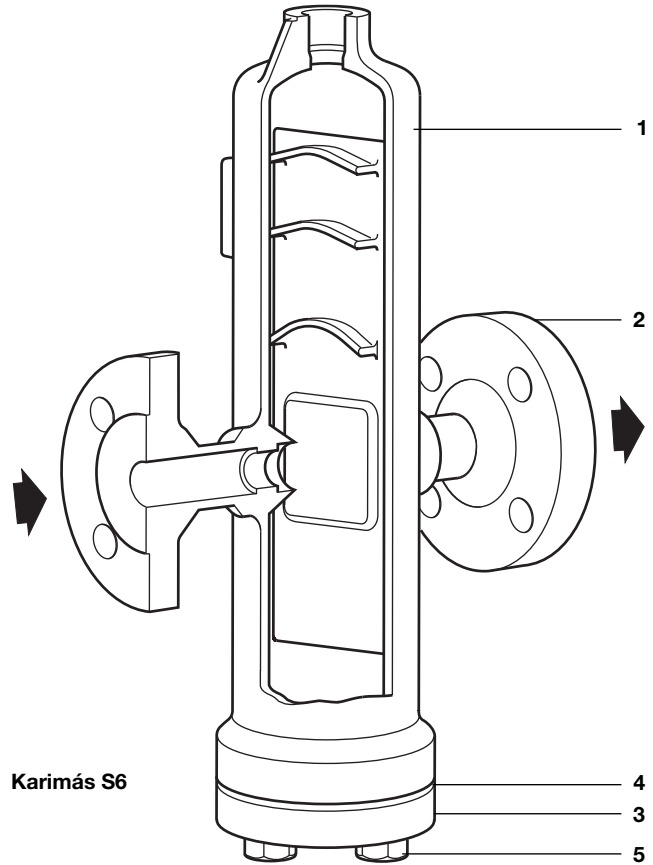
### Nyomás / hőmérséklet határok



A termék **nem** alkalmazható ebben a tartományban.

- A - A** Karimás JIS / KS 10K
- B - B** Karimás ANSI Class 150
- C - C** Karimás EN 1092 PN16
- D - D** Karimás JIS / KS 20K
- E - E** Karimás EN 1092 PN40
- F - F** Karimás ANSI Class 300
- G - G** Menetes BSP, NPT, karmantyús és behegeszthető

Ház névleges nyomás	PN50/ANSI 300
PMA Max. tervezési nyomás	50 bar g @ 50°C
TMA Max. tervezési hőmérséklet	425°C @ 28 bar g
Min. tervezési hőmérséklet	-10°C
PMO Max. üzemi nyomás telített gőzre	JIS / KS 10K 9.9 bar g
	PN16 11.4 bar g
	ANSI 150 11.4 bar g
	JIS / KS 20K 23.5 bar g
	PN40 25.8 bar g
	ANSI 300 27.9 bar g
	Scrd/SW/BW 34.1 bar g
TMO Max. üzemi hőmérséklet	425°C @ 28 bar g
Min. üzemi hőmérséklet	0°C
Próbanyomás	76.6 bar g



Karimás S6

### Anyagok

#### Megnevezés Anyagok

1	Ház	Auszténites rozsdamentes acél 316L	1.4404/ASTM A351CF3M
2	Karima	Auszténites rozsdamentes acél	DIN 17440 x2CrNi Mo 17 3 2(1.4404)/ASTM A182 F316L
3	Fedél	Rozsdamentes acél	DIN 17440 x 2 CrNi Mo (1.4404)/ASTM A182 F316L
4	Fedél-tömítés	Megerősített grafit	
5	Csavar	Rozsdamentes acél	ISO 3506 A2-80

**Teljesítmények** Lásd: TI-S33-06

## Méretetek mm

Méretetek	Menetes Behég. A	Karimás PN16 A	PN40 A	ANSI 150 A	ANSI 300 A	JIS / KS 10K & 20K A	B	C	D	F	G	H
DN15 - 1/2"	130	-	204	204	204	204	162	292	90	1"	1/2"	90
DN20 - 3/4"	130	-	212	212	212	212	158	345	90	1"	1/2"	90
DN25 - 1"	178	-	260	260	260	260	184	387	90	1"	1/2"	127
DN32 - 1 1/4"	190	-	274	274	274	274	209	438	90	1"	1/2"	141
DN40 - 1 1/2"	220	-	310	310	310	310	221	508	90	1"	1"	168
DN50 - 2"	214	-	310	310	310	310	221	558	90	1"	1"	168

## Súlyok /térfogat kg és liter

Méret	Súly		Térfogat	
	Menet/Behég.	Karimás	Menet/Behég.	Karimás
DN15 - 1/2"	3.3	4.5	0.84	0.85
DN20 - 3/4"	3.8	5.0	1.03	1.03
DN25 - 1"	7.0	9.5	2.50	2.60
DN32 - 1 1/4"	14.0	19.0	4.50	4.60
DN40 - 1 1/2"	22.0	27.0	7.70	7.90
DN50 - 2"	23.0	29.0	8.40	8.70

## Beépítési, karbantartási és biztonságtechnikai utasítások

Lásd a termékkel szállított Beépítési és Karbantartási Utasítást (IM-P023-55).

### Beépítés:

Vízszintes csőszakaszba.

A leválasztott folyadék gyors elvezetéséhez megfelelő elvezető/kondenzényt kell az elvezető csatlakozáshoz beszerelni. Ahol levegő jelenhet meg a rendszerben, ott a cseppleválasztó felső részében összegyűlik a levegő. Ebben az esetben megfelelő légtelenítőszelepet kell a légtelenítő csatlakozáshoz beszerelni.

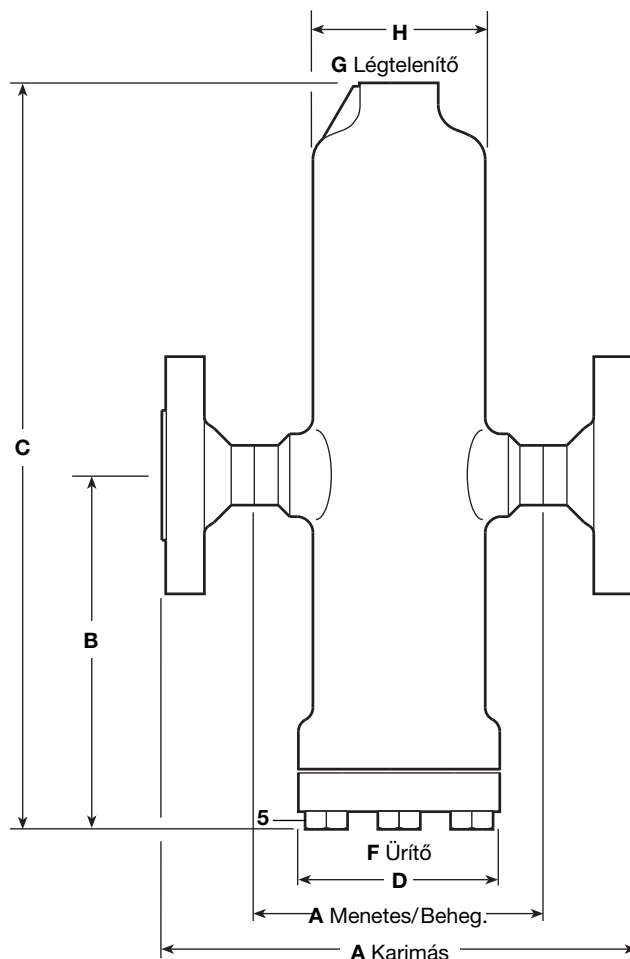
Légtelenítőszelep hiányában a csatlakozó műanyag védőkupakját el kell távolítani és szénacél zárócsavarral kell lezárni.

### Környezetvédelem:


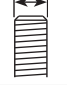
A termék újrahasznosítható. A termék eltávolítása semmilyen környezeti ártalmat nem okoz.

### Megrendelési példa

1 db DN20 méretű Spirax Sarco S6 típusú ausztenites rozsdamentes acél cseppleválasztó EN 1092 PN40 karimás csőcsatlakozással.



### Javasolt cavarmeghúzási nyomaték

Szám		vagy mm		N m
5	19 A/F		M12 x 35	40 - 45