

## PA420 előerősítő

### Leírás

A Spirax Sarco kapacitív szondával használt PA420 előerősítő hurkolt tápellátású kéteres 4–20 mA-s szintjeladó. Erősíti a mért kapacitást és a folyadékszinttel arányos 4–20 mA-s kimenetté alakítja. Kompatibilis minden jelenlegi Spirax Sarco bemeneti vezérlővel/jeladóval.

Az előerősítő ausztenites rozsdamentes acélcső testből áll, amely a szonda tetejére csavarozható, és Pg 11 tömszelencével szerelt A típusú EN 175301-803 (DIN 43650)/ISO 4400 csatlakozóval rendelkezik. A PA420 két gombbal és kétszínű fénnnyel (piros és zöld) rendelkezik az üzembe helyezéshez.

### Alapvető jellemzők:

- Kompakt, mereven rögzített.
- Eltávolítható/cserélhető a szonda mozgatása nélkül.
- Nem igényel karbantartást.
- Minden szondahosszhoz (370–1500 mm) használható.

### Jóváhagyások:

- TÜV, VdTÜV-Merkblatt, Wasserstand 100 - 2017.
- Az elektromágneses összeférhetőségről szóló 2014/30/EU irányelv.

### Vigyázat!

**A szonda további kiegészítő védelem nélkül nem alkalmas kültéri telepítésre.**

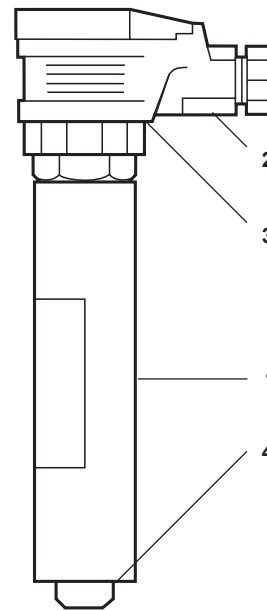
### Korlátozó körülmények

Környezeti hőmérséklet-tartomány	0–70 °C
Szennyezési szint	3
Víz vezetőképessége	5 µS/cm vagy 5 ppm
Vezeték maximális hossza	100 m (árnyékolt)

### Műszaki adatok

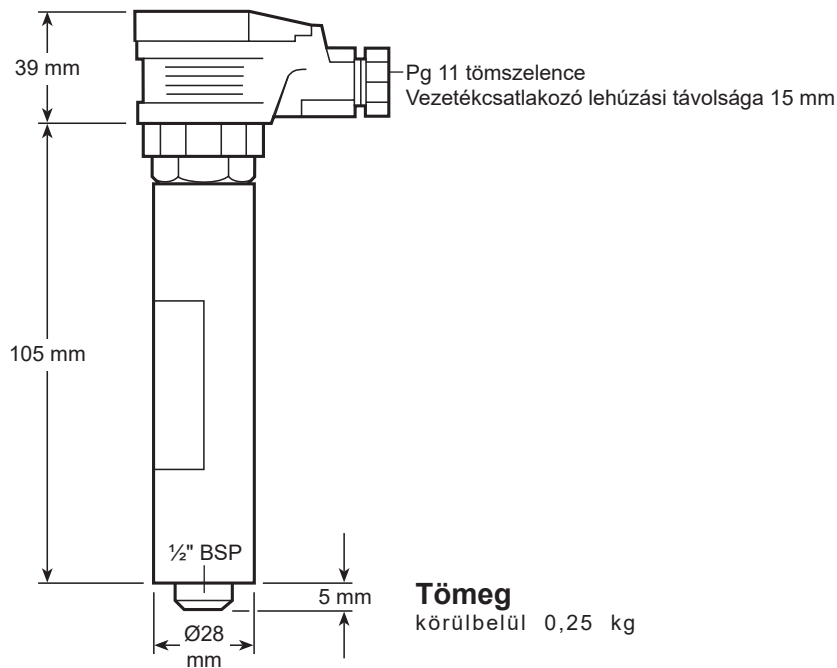
Feszültségesés (az eszközön keresztül)	9–26,4 V DC
Hurokárám	4–20 mA
Maximális terhelés	500 Ω
Linearitás	2% FSD
Szigetelés	100 V DC (kapacitív)

### Anyagok



Sz.	Alkatrész	Anyagminőség
1	Test	Ausztenites rozsdamentes acél, 300-as sorozat
2	Vezetékcsatlakozó	Poliamid (üveggel töltött)
3	Csatlakozótömítés	Szilikongumi
4	O-gyűrű	Nitrilgumi

## Méretetek (körülbelül) – mm



## Beépítési, karbantartási és biztonságtechnikai utasítások

A jelen dokumentum nem tartalmaz kellő tájékoztatást a termék biztonságos beszereléséhez. Lásd az egyes egységekhez mellékelt Telepítési és karbantartási útmutatót.

### Megjegyzés beépítéshez:

A PA420 egységet a kapacitív szonda tetejére kell csavarni, és kézzel meghúzni. A mellékelt O-gyűrű biztosítja a tömítettséget. O-gyűrű a szondához is van mellékelve. Csak egy O-gyűrűt használjon.

Vigyázat! A szondát további időjárás elleni védelem nélkül kültéren ne építse be.

### Karbantartási megjegyzés:

Nem igényel különleges karbantartást.

A kazánvíz szintszabályozói azonban rendszeres tesztelést és vizsgálatot igényelnek, ami külön dokumentumban kerül leírásra.

### Cserealkatrészek

Ehhez az egységhez nincsenek elérhető cserealkatrészek.

### Példa az előírásra

PA420 típusú előerősítőt kell a Spirax Sarco kapacitív szondákhoz használni. Az előerősítőnek auszteniyes rozsdamentes acélházzal és menetes csatlakozóval kell rendelkeznie, Pg 11 tömszelencével szerelt DIN 43650 vezetéksatlakozóval.

### Megrendelési példa

Példa: 1 darab Spirax Sarco PA420 előerősítő.