



Cert. No. LRQ 0963008

ISO 9001

# spirax/sarco

## M20S és M20H

### gömbcsapok DN25 - DN150 méretben ANSI Class 150, ANSI Class 300, PN40

#### Megnevezés

Az M20 egy csökkentett keresztmetszetű, egy öntvényházas gömbcsap. Szakaszolási funkcióra lett tervezve, amely az ipari közegek többségében használható. Antisztatikus és tűzálló alakváltozási kapható.

#### Kapható típusok

M20S2	Horganyzott szénacél ház és PDR 0.8 ülékek.
M20S3	Rozsdamentes acél ház és PDR 0.8 ülékek.
M20H2	Horganyzott szénacél ház és PEEK ülékek.
M20H3	Rozsdamentes acél ház és PEEK ülékek.

#### Szabványok

Ez a termék teljes egészében megfelel az Európai Unió Nyomástartó Edényekről szóló 97/23/EC sz. rendeletének és kérés szerint jelzéssel látható el.

#### Minőségbizonylat

A termék megfelel az EN 10204 3.1 sz. minőségbizonylat követelményeinek. Megjegyzés: Minden bizonylatolással kapcsolatos igényt kérünk megrendeléskor jelezni.

#### Választható kiegészítők

- Ön-légtelenítő golyó.
- Hosszabbított szelepszár 50 mm (2") és 100 mm (4") a teljes szigetelésre.
- PTFE ülékek az M20 PN40 szelepekhez.

#### Méretetek és csőcsatlakozások

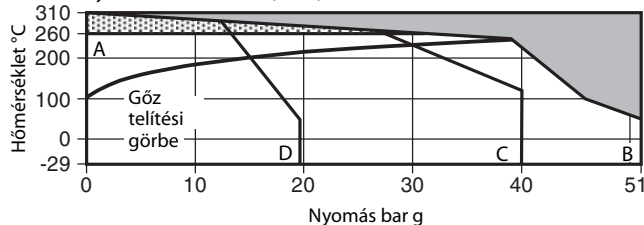
DN25, DN32, DN40, DN50, DN65, DN80, DN100 és DN150.  
Standard karima EN 1092 PN40, ANSI Class 150 és ANSI Class 300.  
Megjegyzés: Az M20S3/M20H3 típusok csak PN40 karimával kaphatók.

#### Műszaki adatok

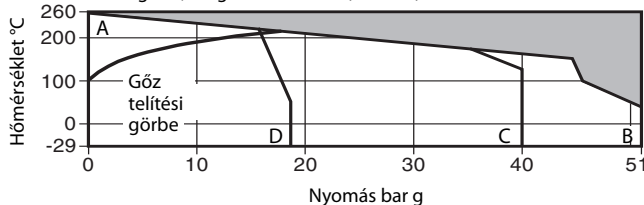
Szelep karakterisztika	Módosított linearitású
Kialakítás	Csökkentett keresztmetszet
Áteresztési (szivárgási) próba ISO 5208 (Rate A) / EN 12266-1 (Rate A) szerint.	
Antisztatikus (DN50 felett választható) megfelelőség ISO 7121 és BS 5351 szerint	
Tűzállóság	API 6FA-1985 szerint.

#### Nyomás / hőmérséklet határok

M20H - Poly Ether Ether Ketone (PEEK)



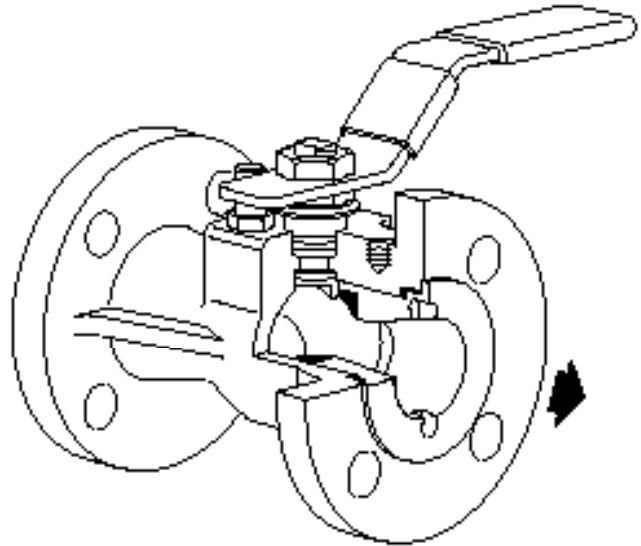
M20S - Szén és grafit, megerősített PTFE (PDR 0.8)



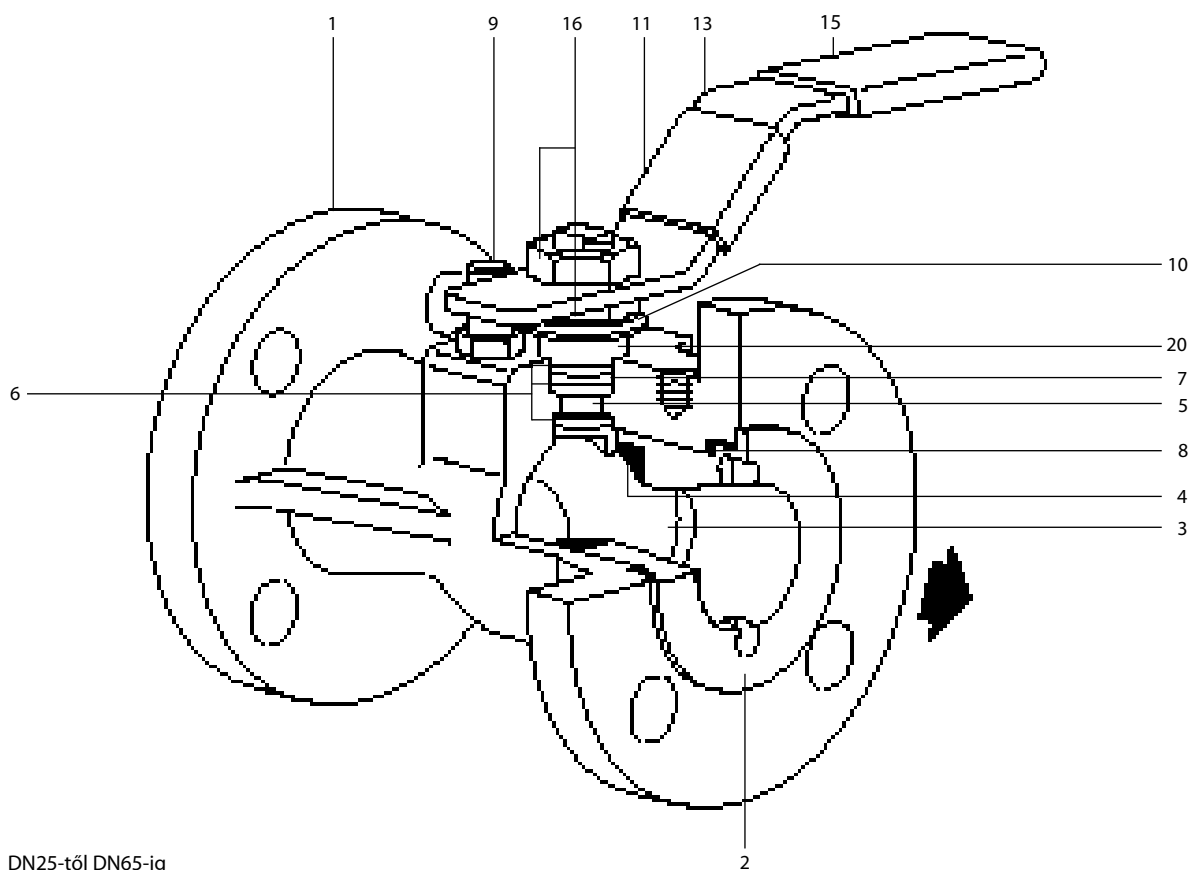
■ A termék nem használható ebben a tartományban.

▨ A termék ebben a tartományban csak rövid ideig használható.

A - B Karimás ANSI 300      A - C Karimás EN 1092 PN40  
A - D Karimás ANSI 150



Ház tervezési adatok		ANSI 300	
PMA	Max. megengedett nyomás	51 bar g @ 45°C	
TMA	Max. megengedett hőmérséklet	M20S	260°C @ 0 bar g
		M20H	310°C @ 0 bar g
Min. megengedett hőmérséklet		-29°C	
PMO	Max. üzemi nyomás telített gőznél	M20S	17.5 bar g
		M20H	39 bar g
TMO	Max. üzemi hőmérséklet	M20S	260°C @ 0 bar g
		M20H	*310°C @ 0 bar g
*310°C -on csak rövid ideig menjen. Folyamatos üzemeltetésnél a max. üzemi hőmérséklet 260°C legyen.			
Min. üzemi hőmérséklet		-29°C	
Megj: Kiseb üzemi hőmérsékleteknél kérjük keresse meg a Spirax Sarco-t.			
PMX	Max. különbözeti nyomás a PMO szerint.		
Max. próbanyomás hidegvizes:	Szénacél ház	78 bar g	
	Rozsdamentes acél ház	75 bar g	



DN25-től DN65-ig

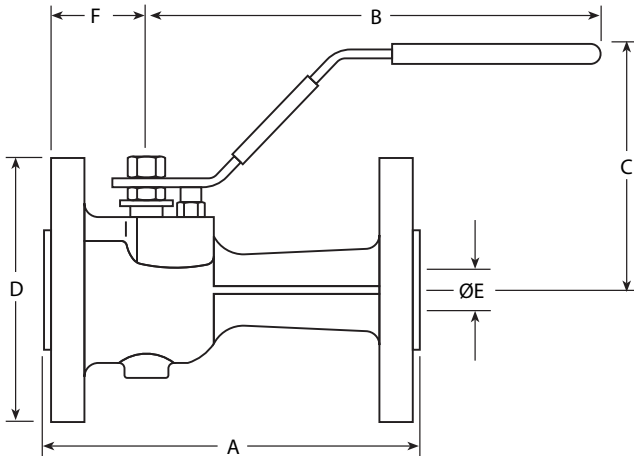
## Anyagok

No.	Megnevezés	Anyagminőség	
1	Ház	M20_2	Horganyzott szénacél
		M20_3	Rozsdamentes acél
2	Belsőház	M20_2	Horganyzott szénacél
		M20_3	Rozsdamentes acél
3	Golyó	M20S	Rozsdamentes acél
		M20H	Rozsdamentes acél
4	Ülék	M20S	R-PTFE (szén és grafit)
		M20H	Poly Ether Ether Ketone
5	Szelepszár	Rozsdamentes acél	AISI 316
6	Szelepszár tömitések	M20S	Antisztatikus PTFE
		M20H	Poly Ether Ether Ketone
7	Szelepszár tömités	Grafit	
8	'O' gyűrű	csak M20S típusnál	Viton
9	Ütköző csavar	Horganyzott szénacél	SAE 12L14
10	Alátét	Rozsdamentes acél	AISI 301
11	Névtábla	Rozsdamentes acél	AISI 430
12	Fedélszár	Horganyzott szénacél	Grade 5
13	Működtető kar	Horganyzott szénacél	SAE 1010
14	Pipe handle	Horganyzott szénacél	
15	Markolat	Vinil	
16	Tömszelence szorítócsavar	Horganyzott szénacél	SAE 12L14
17	Szelepszár adaptor	Horganyzott vasöntvény	
18	Tartó alátét	Horganyzott szénacél	
19	Adattábla	Horganyzott szénacél	Grade 5
20	Tengely	Horganyzott szénacél	

## Méretetek / súlyok (kb.) mm-ben és kg-ban

Karimás EN 1092 PN40

Méret	A	B	C	D	E	F	Súly
DN25	165	205	106	115	21	50	5.0
DN32	178	205	109	140	23	52	6.4
DN40	190	213	126	150	30	64	8.8
DN50	216	213	134	165	37	70	11.0
DN65	241	258	146	185	51	74	17.0
DN80	283	410	168	200	63	94	25.0
DN100	305	510	180	235	76	100	30.0
DN150	403	700	246	300	111	137	63.0



Flanged ANSI 150

Size	A	B	C	D	E	F	Weight
DN25	127	205	106	108	21	50	3.3
DN32	140	205	111	117	23	52	4.0
DN40	165	213	126	127	30	63	5.8
DN50	178	213	134	152	37	69	8.6
DN65	191	258	146	178	51	72	13.2
DN80	203	410	168	190	63	92	18.7
DN100	229	510	180	229	76	98	27.8
DN150	267	700	246	279	111	137	44.0

Flanged ANSI 300

Size	A	B	C	D	E	F	Weight
DN25	165	205	106	124	21	50	5.0
DN32	178	205	110	133	23	52	6.0
DN40	190	213	126	156	30	63	8.8
DN50	216	213	134	165	37	69	11.0
DN65	241	258	146	190	51	72	17.0
DN80	283	410	168	210	63	92	25.0
DN100	305	510	180	254	76	98	40.0
DN150	403	700	246	318	111	137	63.0

## K<sub>V</sub> értékek

DN	25	32	40	50	65	80	100	150
K <sub>V</sub>	30	40	81	103	205	300	598	940
Átváltás:	C <sub>V</sub> (UK) = K <sub>V</sub> x 0.963				C <sub>V</sub> (US) = K <sub>V</sub> x 1.156			

## Üzemi nyomaték (N m)

Megjegyzés: Az alábbi értékek csak az M20S gömbcsapra vonatkoznak. Az M20H nyomatékértékeért, kérjük keresse a Spirax Sarco-t.

DN	25	32	40	50	65	80	100	150
N m	18	18	25	30	55	85	105	600

Ezek a nyomatékértékek max. üzemi nyomásra értendők gyakori működtetésnél. A hosszabb álló üzemben lévő gömbcsapok nagyobb meghúzási nyomatékot igényelnek.

## Beépítési, karbantartási és biztonságtechnikai utasítások

További részletekért lásd a termékkel együtt szállított Beépítési és Karbantartási útmutatót.

## Megrendelési példa

Specify:	Méret	ülékek	S = PDR 0.8
	Típus		H = PEEK
	Ülék		2 = szénacél
	Anyagmin.	ház anyaga	3 = rozsdamentes acél

Példa: 1 db Spirax Sarco DN50, M20S3 típusú gömbcsap karimás EN 1092 PN40 csatlakozással.

## Tartalékalkatrészek

A folyamatos vonallal húzott alkatrészek kaphatók tartalékalkatrészként, a szaggatott vonallal húzottak nem.

Kapható tartalékalkatrész

Ülék, szelepszár tömítés és tömítéskészlet 4, 6, 7, 8

Tartalékalkatrészek rendelése

Kérjük, hogy a fenti 'Kapható alkatrészek' oszlopban látható megnevezés szerint rendeljen, a vonatkozó gömbcsap típusának, méretének megadásával.

Példa: 1 db Ülék, szelepszár tömítés és tömítéskészlet Spirax Sarco DN50 M20S3 gömbcsaphoz.

