

spirax sarco

M10Hi ISO gömbcsapok DN1/4"- DN2 1/2" méretekben

TI-P133-70
ST Issue 3

Megnevezés

Az M10Hi ISO három részből álló gömbcsapok lezárható kézi karral és alap kivételben, ISO szabvány szerinti nagyobb felületi keménységű foglalattal lettek kialakítva. Alkalmazhatók gőzre és ipari áramló közegekhez, a vákuumtól a magasabb hőmérséklet- és nyomásértékekig. Az M10Hi ISO típusú szelep szakaszoló szerelvényként és nem szabályozó feladatra alkalmazható és a vezetékbe épített állapotában szervizelhető.

ISO szerinti csatlakozás

A ház ISO csatlakozása lehetővé teszi a golyócsap aut. működtetését pl. pneumatikus működtetővel anélkül, hogy a csapot szét kellene szerelni. Így a tömör zárás akár kézikarral, akár távvezérelt működtetővel hosszú távon biztosítható.

Kapható típusok

M10Hi2 ISO	Horganyzott szénacél ház és oldal elemek
M10Hi3 ISO	Rozsdamentes acél ház és oldal elemek.
M10Hi4 ISO	Rozsdamentes acél kivitel.

Megjegyzés: Rendeléskor kérjük megadni a megfelelő típusjelzést: **FB** (teljes keresztmetszetű) or **RB** (csökkentett keresztmetszetű).

Szabvány megfelelés

A termék megfelel a Nyomástartó Edények 97/23/EC irányelv által támasztott követelményeknek és kérésre **CE** jelzéssel látható el.

Bizonylatolás

Kérésre a terméket EN 10204 3.1 szerinti műbizonylattal szállítjuk.

Megjegyzés: Műbizonylattal kapcsolatos igényét kérjük megrendeléskor jelezni szíveskedjen.

Opciók

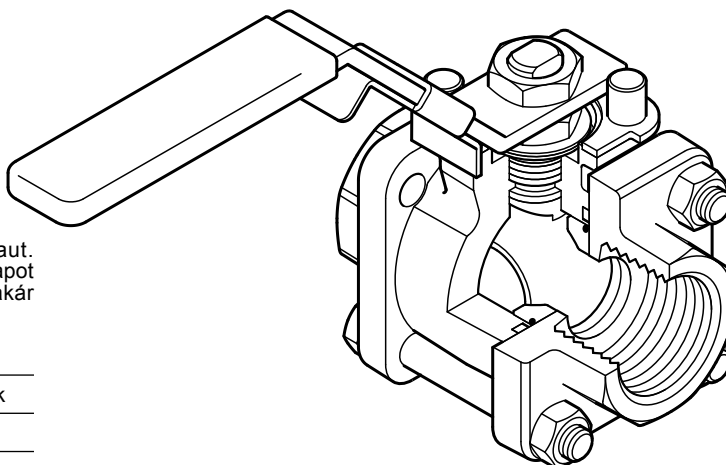
- Nyomásmentesítő golyó.
- Megnövelt szelepszár hossz, 100 mm (4") a hőszigetelhetőség érdekében.

Műszaki adatok:

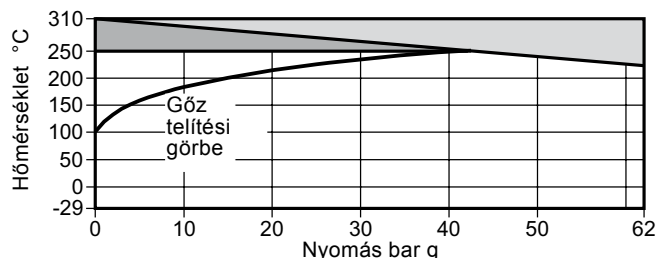
Szelep karakterisztika	Módosított lineáris
Kialakítás	Teljes v. csökk. keresztmetszet
Szivárgási teszt	ISO 5208 (Rate A)/EN 12266-1 (Rate A) szerint

Méreték és csőcsatlakozások

Teljes keresztmetszet 1/4", 3/8", 1/2", 3/4", 1", 1 1/4", 1 1/2" és 2" Menetes BSP, BSPT, NPT, BW, SW	Karimás DN15 - DN50 ASME (ANSI) Class 150, 300 és EN 1092 PN40
Csökkentett keresztmetszet 1/4", 3/8", 1/2", 3/4", 1", 1 1/4", 1 1/2" és 2" és 2 1/2" Menetes BSP, BSPT, NPT, BW, SW	Karimás DN15 to DN65 ASME (ANSI) Class 150, 300 és EN 1092 PN40.

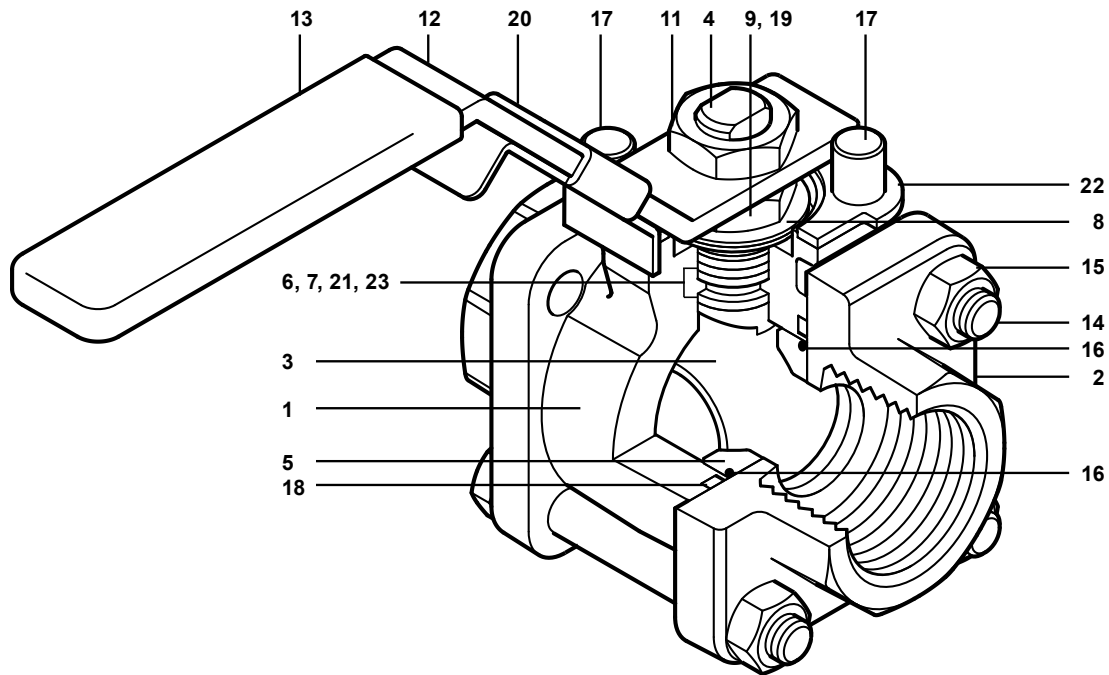


Nyomás / hőmérséklet határok



- A termék **nem használható** ebben a tartományban.
- A termék csak rövid ideig használható ebben a tartományban.

Tervezési adatok		PN63
PMA	Max. megengedett nyomás	62 bar g @ 215 °C
TMA	Max. megengedett hőmérséklet	310 °C @ 0 bar g
Min. megengedett hőmérséklet		-29 °C
PMO	Max. üzemi nyomás telített gőznél	39 bar g
TMO	Max. üzemi hőmérséklet	rövid üzemidőre 310 °C @ 0 bar g
		folyamatos üzemidőre 250 °C @ 39 bar g
Min. üzemi hőmérséklet		-29 °C
Megjegyzés: Alacsonyabb üzemi hőmérsékletek esetén kérjük vegye fel a kapcsolatot a Spirax Sarco-val.		
ΔPMX	Max. nyomáskülönbség a PMO szerint	
Max. próbanyomás:		93 bar g

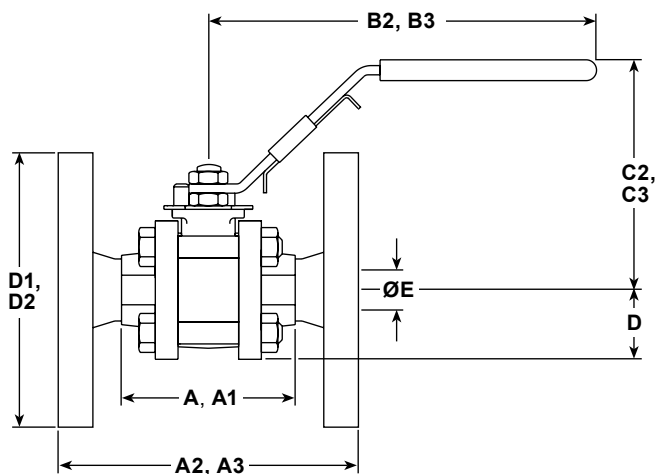


Anyagok

Sz.	Megnevezés	Anyagminőség		
1	Ház	M10Hi2 ISO	Horganyzott szénacél	ASTM A105
		M10Hi3 ISO	Rozsdamentes acél	ASTM A 182 F 316L
		M10Hi4 ISO		
2	Oldal elemek	M10Hi2 ISO	Horganyzott szénacél	ASTM A105
		M10Hi3 ISO	Rozsdamentes acél	ASTM A 182 F 316L
		M10Hi4 ISO		
3	Golyó		Rozsdamentes acél (edzett)	AISI 316
4	Szelepszár		Rozsdamentes acél	AISI 316
5	Ülék		Megerősített PEEK	
6	Szelepszár tömítés		Megerősített PTFE	
7	Működtető	M10Hi2 ISO	Horganyzott szénacél	SAE 1010
		M10Hi3 ISO		
		M10Hi4 ISO	Rozsdamentes acél	AISI 316
8	Belleville alátét		Rozsdamentes acél	AISI 301
9	Alsó szelepszár anya	M10Hi2 ISO	Horganyzott szénacél	SAE 1010
		M10Hi3 ISO		
		M10Hi4 ISO	Rozsdamentes acél	AISI 304
10	Adattábla (nincs az ábrán)		Rozsdamentes acél	AISI 430
11	Felső szelepszár anya	M10Hi2 ISO	Horganyzott szénacél	SAE 1010
		M10Hi3 ISO		
		M10Hi4 ISO	Rozsdamentes acél	AISI 304
12	Kézikar	M10Hi2 ISO	Horganyzott szénacél	SAE 1010
		M10Hi3 ISO		
		M10Hi4 ISO	Rozsdamentes acél	AISI 316
13	Fogantyú		Vinil	
14	Csavarok	M10Hi2 ISO	Horganyzott szénacél	A193 B7
		M10Hi3 ISO		
		M10Hi4 ISO	Rozsdamentes acél	AISI 316
15	Anyák	M10Hi2 ISO	Horganyzott szénacél	A194 2H
		M10Hi3 ISO		
		M10Hi4 ISO	Rozsdamentes acél	AISI 304
16	Ülék 'O' gyűrűk		Geothermal	
17	Határoló csavarok	M10Hi2 ISO	Horganyzott szénacél	SAE 12L 14
		M10Hi3 ISO		
		M10Hi4 ISO	Rozsdamentes acél	AISI 304
18	Ház / 'O' gyűrűk		Geothermal	
19	Záróanya		Rozsdamentes acél	AISI 304
20	Kézikar rögzítő		Rozsdamentes acél	AISI 304L
21	Szelepszár tömítések		Grafit	
22	Zárólemez		Rozsdamentes acél	AISI 304L
23	Szelepszár tömítések		Rozsdamentes acél	AISI 316

Méreték (kb.) mm-ben
Csökkentett keresztmetszetű kivitel

Méret	A	A1	A2	A3	B2	B3	C2	C3	D	D1	D2	E
¼"	66	66	-	-	162	-	93	-	24	-	-	11
⅜"	66	66	-	-	162	-	93	-	24	-	-	11
½"	66	66	108	130	162	162	93	93	24	89	95	11
¾"	72	72	117	150	162	162	95	95	26	98	105	14
1"	87	87	127	160	162	162	101	101	31	108	115	21
1¼"	104	104	140	180	162	162	106	106	37	118	140	25
1½"	111	111	165	200	186	186	118	118	41	127	150	31
2"	125	119	178	230	186	186	123	123	48	152	165	38
2½"	153	153	-	-	251	251	140	140	57	-	-	50



- A:** Menetes és hegeszthető (tompa)
- A1:** Hegeszthető (hegtokos)
- A2:** Karimás ASME 150
- A3:** Karimás PN40
- B2:** Menetes, beheszthető (tompa varratú v. hegtokos)
- B3:** Karimás PN40 és ASME 150
- C2:** Menetes, beheszthető (tompa varratú v. hegtokos)
- C3:** Karimás PN40 és ASME 150
- D:** Menetes, beheszthető (tompa varratú v. hegtokos)
- D1:** Karimás ASME 150
- D2:** Karimás PN40
- E:** Minden verzió

Teljes keresztmetszetű kivitel

Méret	A	A1	A2	A3	B2	B3	C2	C3	D	D1	D2	E
¼"	66	66	-	-	162	-	93	-	24	-	-	11
⅜"	66	66	-	-	162	-	93	-	24	-	-	11
½"	72	72	-	130	162	162	95	95	26	-	95	14
¾"	87	87	-	150	162	162	101	101	31	-	105	21
1"	104	104	-	160	162	162	106	106	37	-	115	25
1¼"	111	111	-	180	186	186	118	118	41	-	140	31
1½"	125	125	-	200	186	186	123	123	48	-	150	38
2"	153	153	-	230	251	251	140	140	57	-	165	50

Súlyok (kb.) kg-ban

Méret	Csökkentett keresztmetszetű			Teljes keresztmetszetű	
	Menetes / beheszthető	PN40	ASME 150	Menetes / beheszthető	PN40
¼"	0.86	-	-	0.86	-
⅜"	0.84	-	-	0.84	-
½"	0.81	2.35	1.70	1.02	2.59
¾"	1.02	3.20	2.25	1.56	3.76
1"	1.56	4.30	2.92	2.35	5.02
1¼"	2.35	6.40	4.15	3.08	6.92
1½"	3.08	7.20	6.40	4.41	9.09
2"	4.41	10.72	8.35	9.05	13.96
2½"	8.17	-	-	-	-

K_V értékek

Méret	¼"	⅜"	½"	¾"	1"	1¼"	1½"	2"	2½"
Csökk.keresztm.	5	6.8	6	10	27	49	70	103	168
Teljes keresztm.	5	6.8	17	36	58	89	153	205	-

Átváltás $C_V(UK) = K_V \times 0.963$ $C_V(US) = K_V \times 1.156$

Működési nyomaték (N m)

Méret	¼"	⅜"	½"	¾"	1"	1¼"	1½"	2"	2½"
Csökk.keresztm.	10	10	10	14	24	45	55	65	80
Teljes keresztm.	10	10	14	24	45	55	65	80	-

A megadott nyomaték értékek a folyamatosan működésben lévő golyóscsapokra vonatkoznak, max. 100 bar nyomáskülönbséig. A hosszabb nyugalmi periódusokkal üzemelő golyóscsapok nagyobb nyitási/zárási nyomatékot igényelhetnek.

Beépítési, karbantartási és biztonságtechnikai utasítások

További részletekért lásd a termékkel együtt Beépítési és Karbantartási Utasítást.

Beheszthetőség

Kizárólag a hegesztőtoldattal rendelkező típusok (SW, BW, Imperial Tube connections) hegeszthetők be. A SW v. BW hegesztőtoldattal rendelkező golyóscsapokat a csövezetékbe történő behesztesítés előtt szét kell szerelni, és a végeket külön kell beheszteni. Amint a végek kihültek, a golyóscsap újra összeszerelhető. Csövezetékbe épített menetes, vagy karimás golyóscsapok közvetlen közelében nem végezhető hegesztés, mert a magas hőmérséklet a golyóscsap károsodását, vagy személyi sérülést okozhat.

Megrendelési példa:

1 db Spirax Sarco ½" menetes BSP M10Hi2FB ISO gömbcsap.

Tartalékalkatrészek

Csak a folyamatos vastagabb vonallal jelzett alkatrészek rendelhetők, a halványabb vonallal húzottak nem.

Kapható tartalékalkatrészek

Ülék, szelepszár tömítés, ház / oldal elemek 'O' gyűrű és tömítések, 'O' gyűrű készlet **5, 6, 16, 18, 21, 23**

Tartalékalkatrészek rendelése

Rendeléskor a 'Rendelhető alkatrészek' táblázatban jelzett tételszámokat és megnevezéseket, valamint a gömbcsap típusát és méretét kérjük megadni.

1 db Ülék, tömítés, ház / szelepszapka 'O' gyűrű és ülék 'O' gyűrű készlet Spirax Sarco ½" M10Hi2FB ISO gömbcsaphoz.

