

spirax sarco

LP41

TI-P693-18-HU
EMM 1-es kiadás

Magas integritású, önellenőrző magas vízszintre figyelmeztető szonda

Leírás

A Spirax Sarco LP41 szonda a Spirax Sarco LCS3051 szintkapcsolóval együtt használható, hogy magas integritású, önellenőrző magas vízszintre figyelmeztető riasztást kapjon gőzkazánokban vagy más tartályokban.

A szondát általában közvetlenül a kazánköpenybe kell építeni egy védőcsőben, de szerelhető külső kamrába, ha az előírások megengedik.

Az LP41 három névleges pálcahosszal rendelhető, azt beszerelés előtt a megfelelő hosszúságúra kell vágni.

Normál üzemben a pálcá a vízszint fölött található, és magas az ellenállása a földelés felé. Ha a vízszint megemelkedik, és eléri a szondapálcát, csökken az ellenállás a földelés felé, amelynek hatására a vezérlő riasztási reléi lekapcsolnak, és megszólal a riasztás.

Az LP41 pálcájának és vezetékcsatlakozásának épségét tervezésénél fogva a vezérlő felügyeli, ami hiba esetén riasztási jelet küld.

Az LP41 használható egyszerű (nem önellenőrző) magas vagy alacsony szintre figyelmeztető szondaként is LC1350 szintkapcsolóval.

Az egységhez Pg 11 tömszelencével szerelt DIN 43650 vezetékcsatlakozó van mellékelve.

Vigyázat!

A szonda további kiegészítő védelem nélkül nem alkalmas kültéri telepítésre.

Elérhető pálcahosszak mm (coll)

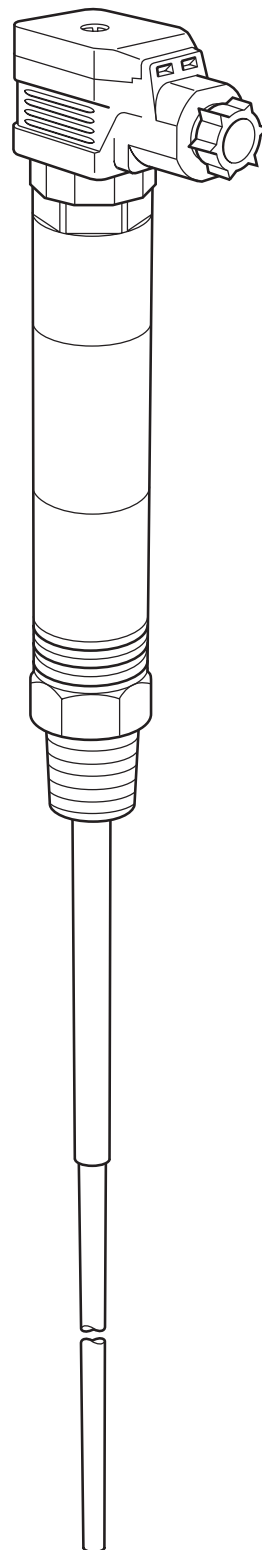
500 (19,7"), 1000 (39,4") és 1500 (59").

Korlátozó körülmények

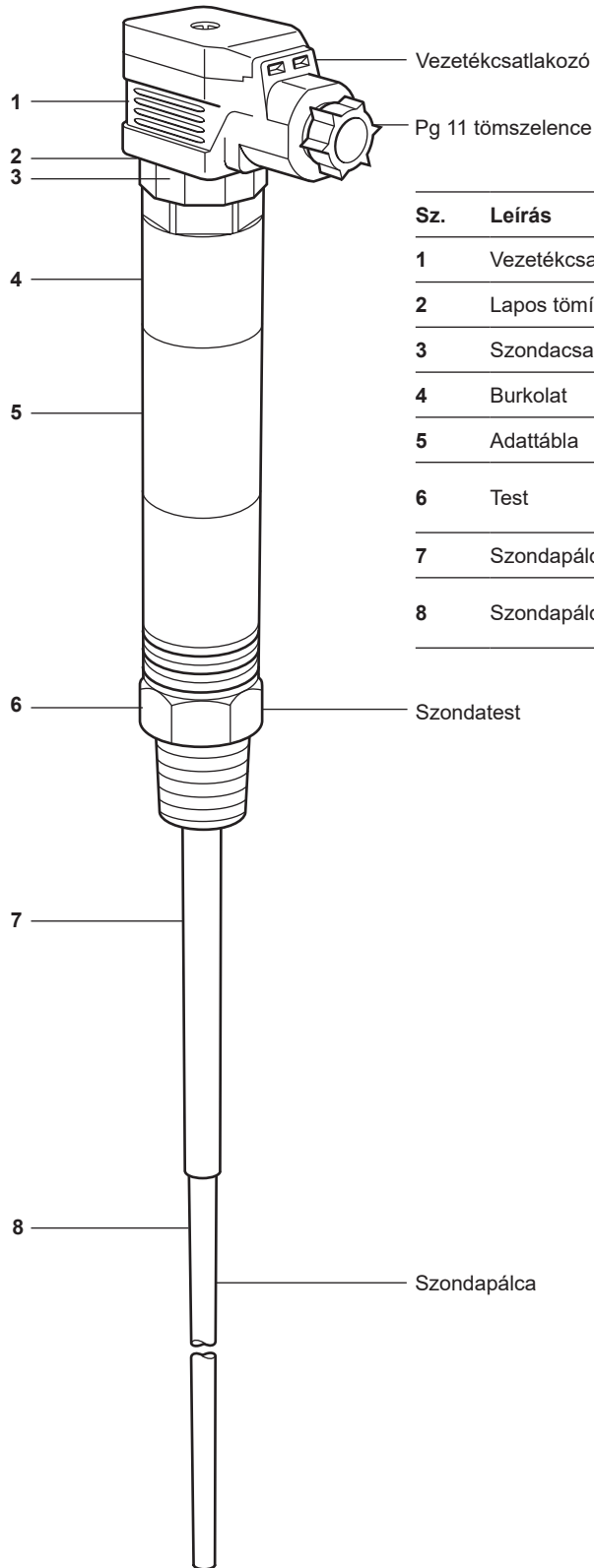
Névleges nyomás		PN40
Maximális kazánnomás	32 bar g	(464 psi g)
Maximális hőmérséklet	239 °C	(462 °F)
Maximális környezeti hőmérséklet	70 °C	(158 °F)

Műszaki adatok

Szondavezeték maximális hossza	Lásd szintkapcsoló/vezérlő beépítési és karbantartási útmutatóját (IM)	
Minimális vezetőképesség	LCS1350	0,5 µS/cm
	LCS3051	10 µS/cm
Védelmi osztály		IP54

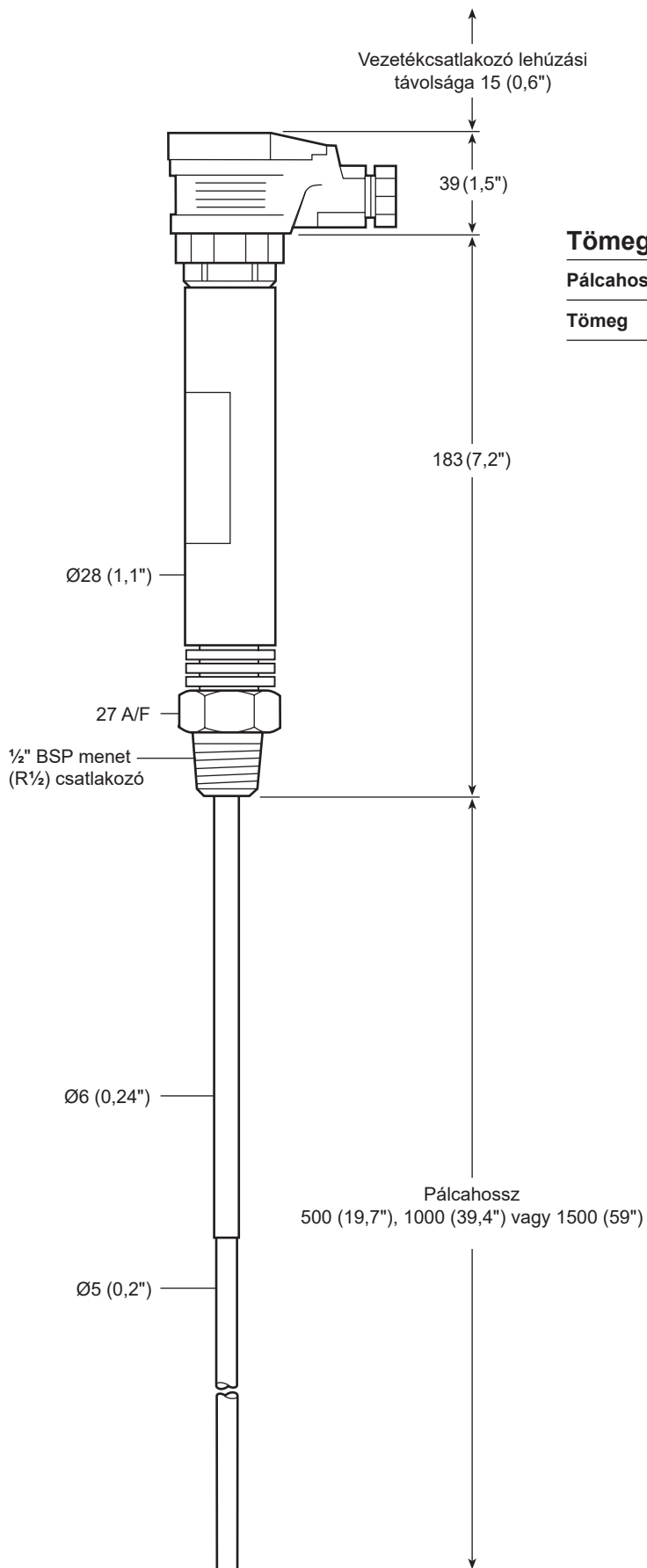


Anyagok



Sz.	Leírás	Anyagminőség	
1	Vezetécsatlakozó	Poliamid, üveggel töltött	
2	Lapos tömítés	Szilikongumi	
3	Szondacsatlakozó	Poliamid, üveggel töltött	
4	Burkolat	Auszténites rozsdamentes acél	
5	Adattábla	Polikarbonát	
6	Test	Auszténites rozsdamentes acél	BS EN 10088-3 (1.4306)
7	Szondapálca szigetelőhüvely PTFE		
8	Szondapálca	Auszténites rozsdamentes acél	ASTM A276 316L

Méreték (körülbelül) – milliméter (coll)



Tömegek (körülbelül) – kg (lb)

Pálcahossz	500 mm	1000 mm	1500 mm
Tömeg	0,61 (1,34)	0,75 (1,64)	0,88 (1,94)

Beépítési, karbantartási és biztonságtechnikai utasítások

A jelen dokumentum nem tartalmaz kellő tájékoztatást a termék biztonságos beszereléséhez. Lásd az egyes egységekhez mellékelt Telepítési és karbantartási útmutatót.

Megjegyzés beépítéshez:

Az LP41 pálcát beszerelés előtt méretre kell vágni, és le kell sorjázni. Az LP41 Spirax Sarco LCS3051 szintkapcsolóval vagy LCS1350 szintkapcsolóval használható.

Védőcső szükséges a kazánköpenybe vagy turbulens tartályba történő beépítéshez.

A szondát 1/2" BSP méretű párhuzamos belső menetes csatlakozóval és PTFE szalaggal építse be.

Megjegyzés: A szondát további időjárás elleni védelem nélkül kültéren ne építse be.

Karbantartási megjegyzés:

Nem igényel különleges karbantartást.

A kazánvíz szintszabályozói azonban rendszeres tesztelést és vizsgálatot igényelnek, ami külön dokumentumban kerül leírásra.

Cserealkatrészek

Ehhez az egységhez nincsenek elérhető cserealkatrészek.

Példa az előírásra

A magas integritású, önellenőrző magas szintre figyelmeztető szondának Spirax Sarco LP41 típusúnak kell lennie ausztenites rozsdamentes acél testtel és szondapálcával, PTFE szigetelőhüvellyel, és Pg 11 tömszelencével szerelt DIN 43650 vezetékcsatlakozóval. Beszereléskor megfelelő méretre kell vágni, és megfelel Spirax Sarco vezérlővel kell használni.

Megrendelési példa

Példa: 1 db Spirax Sarco LP41 magas integritású, önellenőrző magas vízszintre figyelmeztető szonda 1000 mm (39,4") hosszú pálcával.