

spirax sarco

LP40

Magas integritású, önellenőrző alacsony szintre figyelmeztető szonda

TI-P693-17-HU
EMM 1-es kiadás

Leírás

A Spirax Sarco LP40 szonda a Spirax Sarco LCS3050 szintkapcsolóval együtt használható, hogy magas integritású, önellenőrző alacsony szintre figyelmeztető riasztási jelet kapjon, általában gőzkazánban. Egy eltávolítható kábelcsatlakozóval és külön felcsavarható, záróanyával és csappal rögzíthető szondapálcákkal rendelkező szondatestből áll.

A szonda szintérzékelő pálcával (szondapálca) és összehasonlító pálcával rendelkezik. A földelés a testcsatlakozóval történik.

Normál üzemi körülmények között a szondapálca alámerül, és alacsony az ellenállás a földelés felé. Ha a vízszint a szondapálca alá süllyed, a földelés felé megnő az ellenállás, ekkor a vezérlő alacsony szintre figyelmeztető riasztás jelet ad ki.

Az összehasonlító pálca kompenzálja a vízkő, szennyeződések vagy belső nedvesség okozta esetleges földzárlatot, biztosítva, hogy az alacsony vízszint riasztás még kedvezőtlen körülmények esetén is működjön.

Alapvető jellemzők:

- Magas integritású, önellenőrző alacsony szintre figyelmeztető szonda.
- Alkalmas 32 bar g nyomásig 239 °C-on.
- Nem igényel karbantartást.
- Kényszerrögztetésű szondapálca.

Vigyázat!

A szonda további kiegészítő védelem nélkül nem alkalmas kültéri telepítésre.

Elérhető pálcahosszak mm (coll)

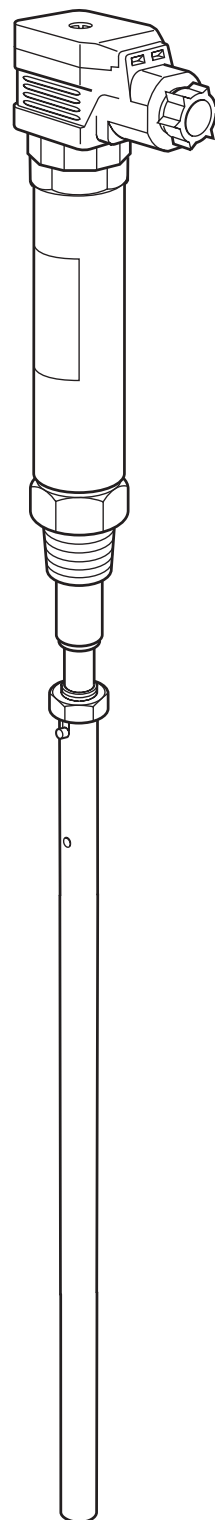
500 (19,7), 1000 (39,4) és 1500 (59).

Nyomás-/hőmérséklet-határértékek

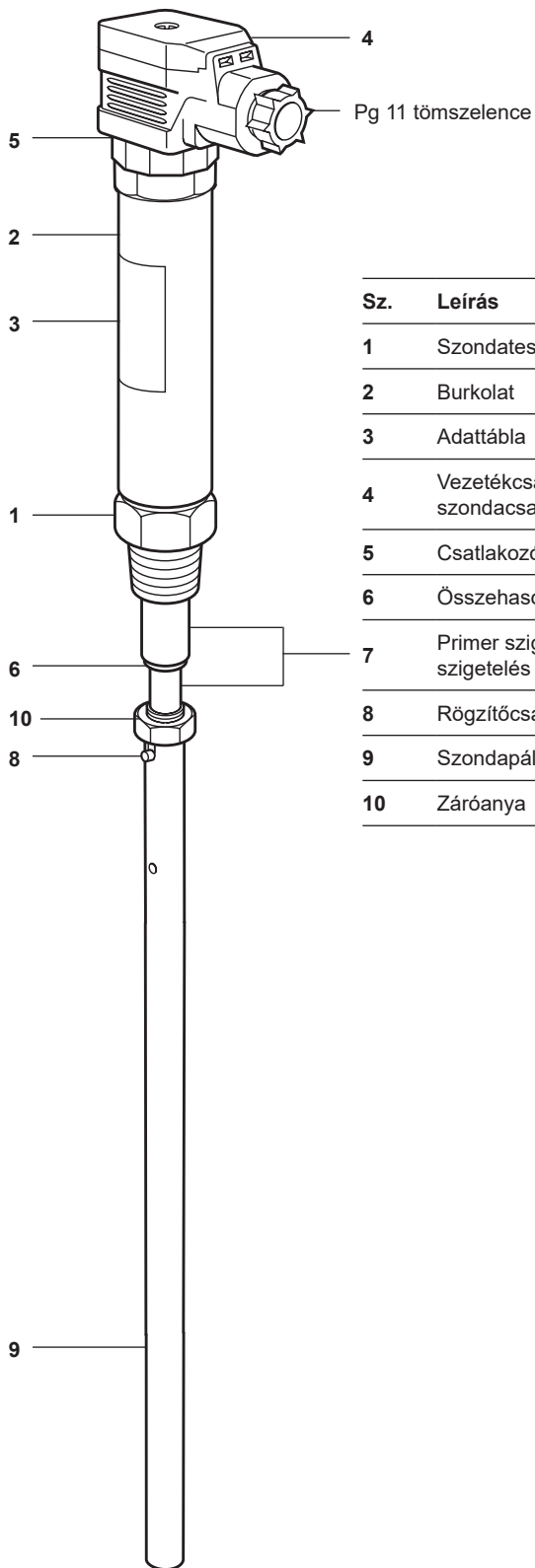
Névleges nyomás		PN40
Maximális kazánnyomás	32 bar g	(464 psi g)
Maximális hőmérséklet	239 °C	(462 °F)
Maximális környezeti hőmérséklet	70 °C	(158 °F)
Az alábbi maximális próbanyomásra tervezve:	60 bar g	(870 psi g)

Műszaki adatok

Szondavezeték maximális hossza	Lásd szintkapcsoló beépítési és karbantartási útmutatóját (IM)
Minimális vezetőképesség (LCS3050 egységgel használva)	10 µS/cm
Védelmi osztály	IP54

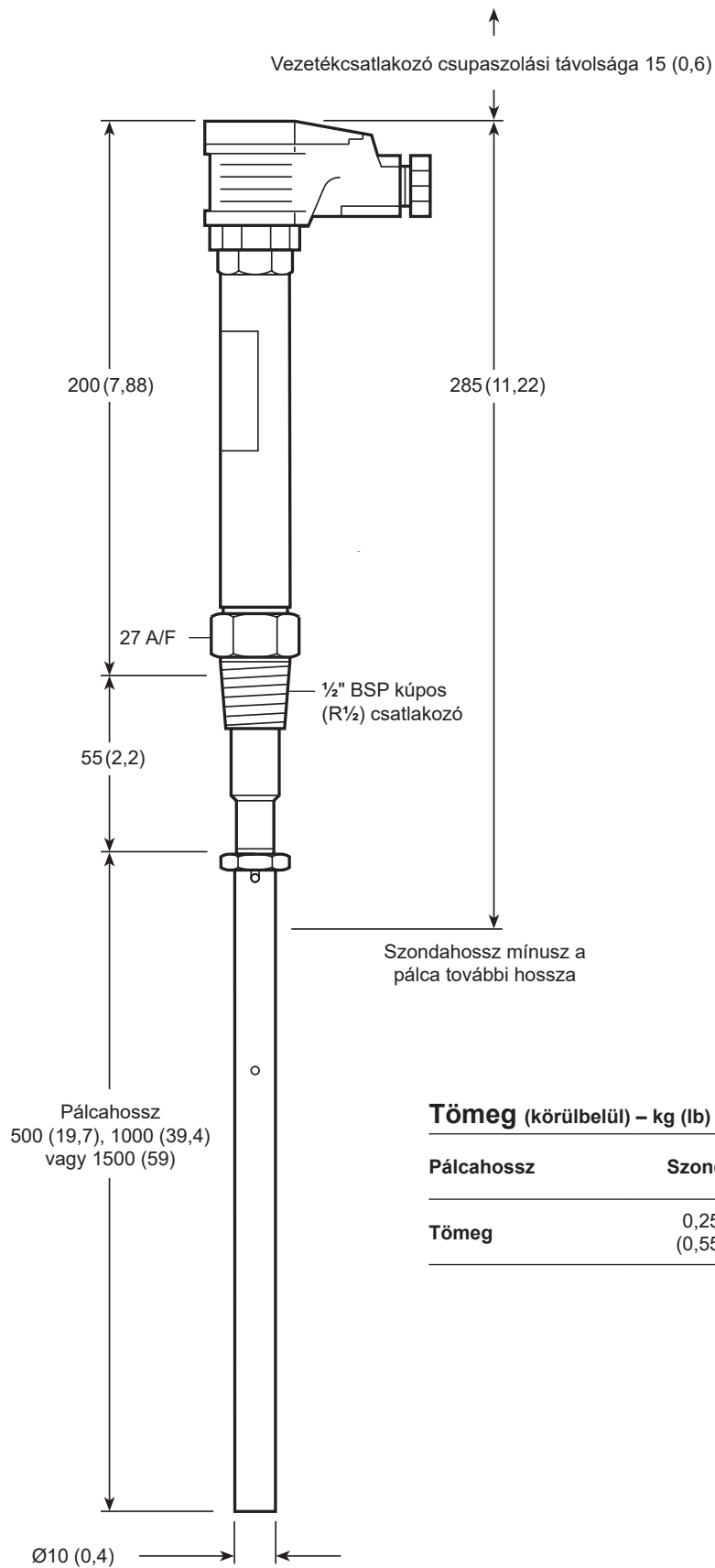


Anyagok



Sz.	Leírás	Anyagminőség	
1	Szondatest	Auszenites rozsdamentes acél	BS EN 10088-3 (1.4306)
2	Burkolat	Auszenites rozsdamentes acél	316L típus
3	Adattábla	Polikarbonát	
4	Vezetéksatlakozó és szondacsatlakozó	Poliamid, üveg töltött	
5	Csatlakozótömítés	Szilikon elasztomer	
6	Összehasonlító pálca	Auszenites rozsdamentes acél	316L típus
7	Primer szigetelés és szekunder szigetelés	PTFE	BS 6564 UA osztály, 1-es típus
8	Rögzítőcsap	Auszenites rozsdamentes acél	302-es/304-es típus
9	Szondapálca	Auszenites rozsdamentes acél	316L típus
10	Záróanya	Auszenites rozsdamentes acél	BS 6105 A4 80

Méreték (körülbelül) – milliméter (coll)



Tömeg (körülbelül) – kg (lb)

Pálcá hossz	Szonda	500 mm (19,7")	1000 mm (39,4")	1500 mm (59")
Tömeg	0,25 (0,55)	0,20 (0,43)	0,41 (0,90)	0,62 (1,36)

Beépítési, karbantartási és biztonságtechnikai utasítások

A jelen dokumentum nem tartalmaz kellő tájékoztatást a termék biztonságos beszereléséhez. Lásd az egyes egységekhez mellékelt Beépítési és karbantartási útmutatót.

Megjegyzés beépítéshez:

A szondát Spirax Sarco LCS3050 vezérlővel történő használatra tervezték. Biztonsági okokból általában két szintmérő szonda és egy határoló kapcsoló van a kazánokba szerelve. Bizonyos országokban első és második alacsony szint riasztást is használnak. Az LP40 az LCS3050 egységgel együtt biztosítja a második alacsony szint riasztást.

Az első alacsony szint riasztás a szintszabályozó MIN riasztási kimenetével biztosítható.

Védőcső szükséges a kazánköpenybe vagy turbulens tartályba történő beépítéshez.

A szondát 1/2" BSP méretű belsőmenetes csatlakozóba szerelje.

Megjegyzés: A szondát további időjárás elleni védelem nélkül kültéren ne építse be.

Figyelmeztetés! Fontos, hogy az LP40 alacsony szintre figyelmeztető szonda szondapálcája ne érintkezzen a kazán elemeivel. A szabványok előírják, hogy a pálcá legalább 14 mm távolságra legyen a védőcsőtől, ezt a szonda beépítésekor ellenőrizni kell.

A termékhez rugós távolság-ellenőrző készlet van mellékelve. A részleteket külön dokumentációban találja.

Cserealkatrészek rendelhetők – lásd lent.

Karbantartási megjegyzés:

Nem igényel különleges karbantartást.

A kazánvíz szintszabályozói azonban rendszeres tesztelést és vizsgálatot igényelnek, ami külön dokumentumban kerül leírásra.

Példa az előírásra

A magas integritású, önellenőrző alacsony szintre figyelmeztető szondának Spirax Sarco LP40 típusúnak kell lennie ausztenites rozsdamentes acél testtel és szondapálcával, PTFE szigetelőhüvellyel, és Pg 11 tömszelencével szerelt vezetékcsatlakozóval. Rendelkezniük kell összehasonlító pálcával, hogy kompenzálják a vízkövesedést és a pozitív irányban elhelyezett szondapálcát. Megfelelő Spirax Sarco vezérlővel kell használni.

Megrendelési példa

Példa: 1 db Spirax Sarco LP40 magas integritású, önellenőrző alacsony szintre figyelmeztető szonda 1000 mm (39,4") hosszú pálcával.

Cserealkatrészek

Az elérhető cserealkatrészek részleteit alább olvashatja. Több alkatrész nem rendelhető cserealkatrészként.

Elérhető cserealkatrészek

LP40 pálcarögzítő csap	Cikksz.: 4024780	10 darabos csomag
Rugós távolságellenőrző készlet	Cikksz.: 4024781	1 készlet (2 rugó)

Cserealkatrészek rendelése

Mindig az „Elérhető cserealkatrészek” oszlopban található leírás alapján rendeljen cserealkatrészeket, és mindig tüntesse fel, mely termékhez rendelí azokat.

Példa: 1 darabos rugós távolságellenőrző készlet Spirax Sarco LP40 magas integritású, önellenőrző alacsony szintre figyelmeztető szondához.