

LCS3051 magas vízszint kapcsoló

Leírás

Az LCS3051 szintkapcsoló az LP41 szintmérő szondával együtt használható a gőzkazánok és (túlnyomásos) melegvízes rendszerek magas szint riasztásának biztosításához. A magas szint riasztás megakadályozza, hogy a vízszint túllépje az előre beállított max. vízszintet (meleg víz), és ezért lekapcsolja pl. a tápvízellátást.

Az LCS3051 szintkapcsoló egy szintmérő szonda csatlakoztatására alkalmas.

Ha a vízszint a MAX szint fölé emelkedik, és a szintmérő szonda elmerül, a szintkapcsolóban magas vízszint riasztást vált ki. A kapcsolási pontot a szondapálca hossza (LP41 szintmérő szonda) határozza meg.

Miután letelt a feszültségmentesítés késleltetési ideje, a szintkapcsoló mindkét kimeneti érintkezője megszakítja, például, a tápvízellátás biztonsági áramkörét. A tápvízellátás lekapcsolása a külső biztonsági áramkörben van összekapcsolva, és a zárolás csak akkor deaktiválható, ha a szintmérő szonda ismét kilátszik.

A szintmérő szonda és/vagy elektromos csatlakozás üzemzavara is riasztást vált ki. Automatikus önellenőrző rutin felügyeli a szintkapcsoló biztonsági funkcióit. Üzemzavar esetén a biztonsági áramkör azonnal megszakad, és lekapcsol például a tápvízellátás.

A riasztásokat és hibaüzeneteket LED-ek jelzik, és a jelkimenet azonnal feszültség alá kerül.

Riasztást az ellenőrző gomb megnyomásával is kiválthat.

Írányelvek és szabványok

Nyomástartó berendezésekről és rendszerekről (PED) szóló 2014/68/EU irányelv

Az LCS3051 szintkapcsoló az LP41 szintmérő szondával együtt rendelkezik az EN 12952/EN 12953 szabványok szerinti típusjóváhagyással. Ezen irányelvek meghatározzák többek között a gőzkazánok és (túlnyomásos) melegvízes rendszerek határoló rendszereit és berendezéseit érintő követelményeket.

Funkcionális biztonság az IEC 61508 szerint

Az LCS3051 szintkapcsoló csak LP41 szintmérő szondával együtt használva rendelkezik IEC 61508 szerinti tanúsítvánnyal. A szabvány leírja a biztonsággal kapcsolatos elektromos/elektronikus/programozható elektromos rendszerek funkcionális biztonságát. Az LP41 + LCS3051 kombináció B típusú alrendszernek számít, 2. szintű biztonsági integritási szinttel (SIL).



VdTÜV „Wasserstand 100” (Vízszint 100) jelentés

Az LCS3051 szintkapcsoló és az LP41 szintmérő szonda rendelkezik a VdTÜV „Vízszint 100” jelentés szerinti típusjóváhagyással. A VdTÜV „Wasserstand (Vízszint) 100” meghatározza a kazánok vízszintszabályozó és -határoló berendezéseivel kapcsolatos követelményeket.

A meghatározott feszültséghatáron belüli használatra tervezett elektromos berendezésekről és az elektromágneses összeférhetőségről (EMC) szóló irányelv

Az LCS3051 szintkapcsoló teljesíti a meghatározott feszültséghatáron belüli használatra tervezett elektromos berendezésekről szóló 2014/35/EU irányelv és az elektromágneses összeférhetőségről szóló 2014/30/EU irányelv követelményeit.

ATEX (robbanásveszélyes környezet)

A 2014/34/EU európai irányelv alapján az LCS3051 szintkapcsolót tilos robbanásveszélyes területeken használni.

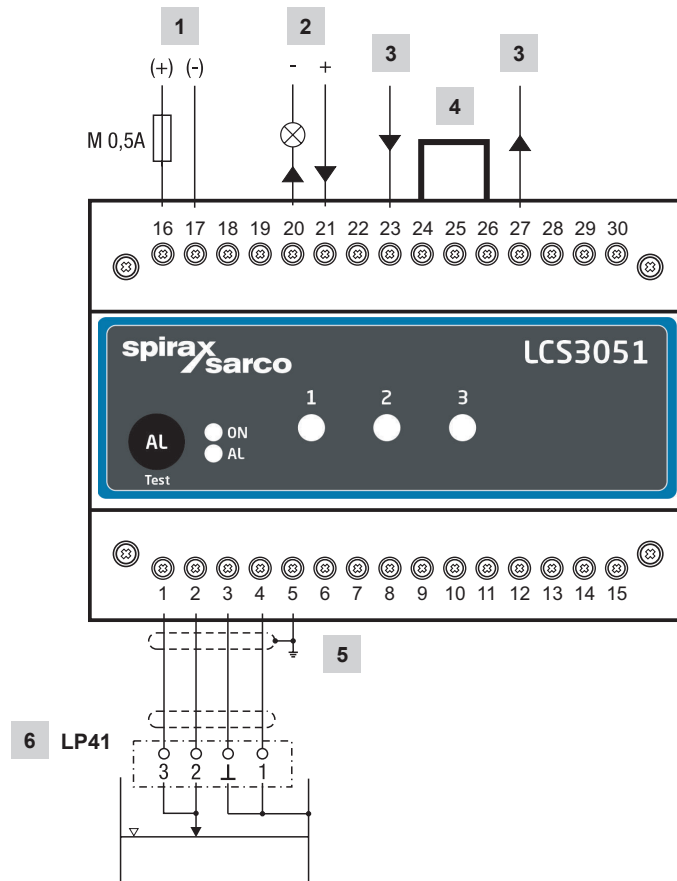
Jellemző alkalmazási területek

- Gőzkazánok
- Túlnyomásos melegvízes rendszerek

LCS3051 műszaki adatok

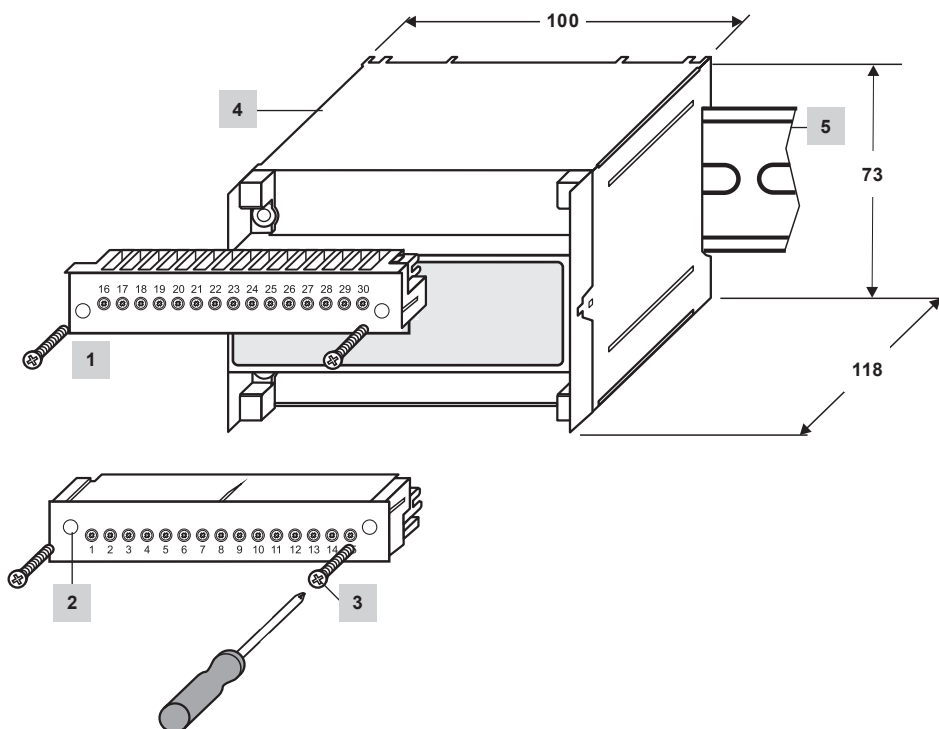
Tápfeszültség	24 V DC +/- 20%
Biztosíték	Külső 0,5 A (méréskelten lomha)
Teljesítményfelvétel	7 W
Szintmérő szonda elektromos csatlakoztatása	1 bemenet az LP41 szintmérő szondához, 4 pólus, árnyékolással
Reakció érzékenysége (víz elektromos vezetőképessége 25 °C-on)	> 10 ... < 10 000 µS/cm
Biztonsági áramkör	2 feszültségmentes kapcsolóérintkező, 6 A 250 V AC/30 V DC cos φ = 1
	Reakció késleltetése: 3 mp
	A gyártó előírásainak megfelelő induktív terhelés szükséges rádióhullámos rendszerek esetén az interferencia elnyomásához
Jelkimenet	1 feszültségmentes kimenet az azonnali külső jelzéshez, 24 V DC, max. 100 mA (félvezető kimenet)
Kijelzők és kezelőszervek	1 gomb az ellenőrzéshez és diagnosztikához
	1 piros/zöld LED az üzemmód és a riasztás jelzéséhez
	3 piros LED a diagnosztikához
Burkolat	Burkolat anyaga: alap: fekete polikarbonát; előlap: szürke polikarbonát
	Vezeték mérete: 1 x 4,0 mm ² tömör vezeték, vagy
	1 x 2,5 mm ² sodort vezeték DIN 46228 szabványú szigeteléssel, vagy
	2 x 1,5 mm ² sodort vezeték DIN 46228 szabványú szigeteléssel
	A kapcsoléc leválasztható
Burkolat rögzítése: Rögzítőpatent a TH 35 tartósínen, EN 60715	
Elektromos biztonság	Szennyezés foka: 2, III. túlfeszültség kategória az EN 61010-01 alapján
Védelem	Burkolat: IP 40, az EN 60529 alapján
	Kapocsléc: IP 20, az EN 60529 alapján
Tömeg	kb. 0,5 kg
Környezeti hőmérséklet	Bekapcsoláskor: 0 ... 55 °C Üzem közben: -10 ... 55 °C
Szállítási hőmérséklet	-20 ... +80 °C (<100 óra), a feszültségmentes berendezés fagymentesítésének ideje üzembe helyezés előtt: 24 óra
Tárolási hőmérséklet	-20 ... +70 °C, a feszültségmentes berendezés fagymentesítésének ideje üzembe helyezés előtt: 24 óra
Relatív páratartalom	max. 95%, nem lecsapódó
Telephely tengerszint feletti magassága	max. 2000 m

Elektromos kapcsolási rajz



Tétel	
1	Tápellátás
2	1. jelimenet külső riasztáshoz, 24 V DC, 100 mA (félvezető kimenet)
3	Biztonsági áramkör, bemenet és kimenet
4	Vezetékkapcsolat, helyszíni, ha az EN 12952/EN 12953 szerinti magas vízszint riasztáshoz használja
5	Központi földelési pont (CEP) a vezérlőszekrényben
6	LP41 szintmérő szonda

Méretetek (körülbelül) – mm



Tétel	
1	Felső kapocsléc
2	Alsó kapocsléc
3	Rögzítőcsavarok (M3 keresztornyú)
4	Burkolat
5	TH 35 típusú tartósín, EN 60715

Példa az előírásra

Magas vízszint kapcsoló egy szondához, 2 feszültségmentes érintkező a biztonsági áramkörhöz, 1 jelkimenet a külső riasztáshoz, 24V DC tápfeszültség, 7W.

Megrendelési példa

Példa: 1 darab Spirax Sarco LCS3051 szintkapcsoló.