

LCS3050 alacsony vízszint kapcsoló két szondához

Leírás

Az LCS3050 szintkapcsoló az LP40 szintmérő szondával együtt használható a gőzkazánok és (túlnyomásos) melegvízes rendszerek vízszintjének határolására. A vízszinthatárolók lekapcsolják a fűtést, ha a vízszint a beállított minimum szint alá csökken (alacsony vízszint).

Az LCS3050 szintkapcsoló egy vagy két szintmérő szonda csatlakoztatására alkalmas.

Ha a vízszint az alacsony szint alá süllyed, és a szintmérő szondák kilátszanak, a szintkapcsolóban alacsony vízszint riasztást vált ki. A kapcsolási pontot a szondapálca hossza (LP40 szintmérő szonda) határozza meg. Miután letelt a feszültségmentesítés késleltetési ideje, a szintkapcsoló két kimeneti érintkezője megszakítja a fűtés biztonsági áramkörét. A fűtés lekapcsolása a külső biztonsági áramkörben van összekapcsolva, és csak akkor deaktiválható, ha a szintmérő szonda ismét vízbe merül.

Emellett a külső jelzőeszközökhöz tartozó két jelkimenet is azonnal zár.

A szintmérő szonda és/vagy elektromos csatlakozás üzemzavara is riasztást vált ki. Automatikus önellenőrző rutin felügyeli a szintkapcsoló és a szintmérő szondák biztonsági funkcióit. Üzemzavar esetén a biztonsági áramkör azonnal megszakad, és lekapcsol a fűtést.

A riasztásokat és hibaüzeneteket LED-ek jelzik, az egyes szintmérő szondák jelkimenetei azonnal feszültség alá kerülnek.

Riasztást az ellenőrző gomb megnyomásával is kiválthat.

Írányelvek és szabványok

Nyomástartó berendezésekről és rendszerekről (PED) szóló 2014/68/EU irányelv

A vízszinthatárolók a nyomástartó berendezésekről és rendszerekről szóló irányelv alapján biztonsági tartozékok. Az LCS3050 szintkapcsoló az LP40 szintmérő szondával együtt rendelkezik az EN 12952/EN 12953 szabványok szerinti típusjóváhagyással. Ezen irányelvek meghatározzák többek között a gőzkazánok és (túlnyomásos) melegvízes rendszerek határoló rendszereit és berendezéseit érintő követelményeket.

Funkcionális biztonság az IEC 61508 szerint

Az LCS3050 szintkapcsoló csak LP40 szintmérő szondával együtt használva rendelkezik IEC 61508 szerinti tanúsítvánnyal. A szabvány leírja a biztonsággal kapcsolatos elektromos/elektronikus/programozható elektromos rendszerek funkcionális biztonságát. Az LP40 + LCS3050 kombináció B típusú alrendszernek számít, 3. szintű biztonsági integritási szinttel (SIL).

VdTÜV „Wasserstand 100” (Vízszint 100) jelentés

Az LCS3050 szintkapcsoló és az LP40 szintmérő szonda rendelkezik a VdTÜV „Vízszint 100” jelentés szerinti típusjóváhagyással. A VdTÜV „Wasserstand (Vízszint) 100” meghatározza a kazánok vízszintszabályozó és -határoló berendezéseivel kapcsolatos követelményeket.

A meghatározott feszültséghatáron belüli használatra tervezett elektromos berendezésekről és az elektromágneses összeférhetőségről (EMC) szóló irányelv

Az LCS3050 szintkapcsoló teljesíti a meghatározott feszültséghatáron belüli használatra tervezett elektromos berendezésekről szóló 2014/35/EU irányelv és az elektromágneses összeférhetőségről szóló 2014/30/EU irányelv követelményeit.

ATEX (robbanásveszélyes környezet)

A 2014/34/EU európai irányelv alapján az LCS3050 szintkapcsolót tilos robbanásveszélyes területeken használni.

Jellemző alkalmazási területek

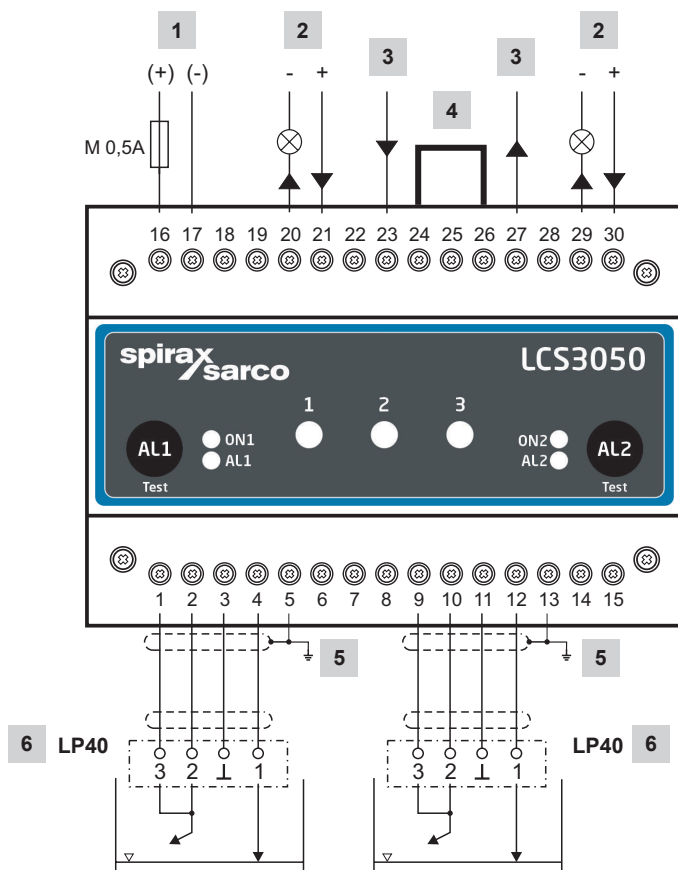
- Gőzkazánok
- Túlnyomásos melegvízes rendszerek



LCS3050 műszaki adatok

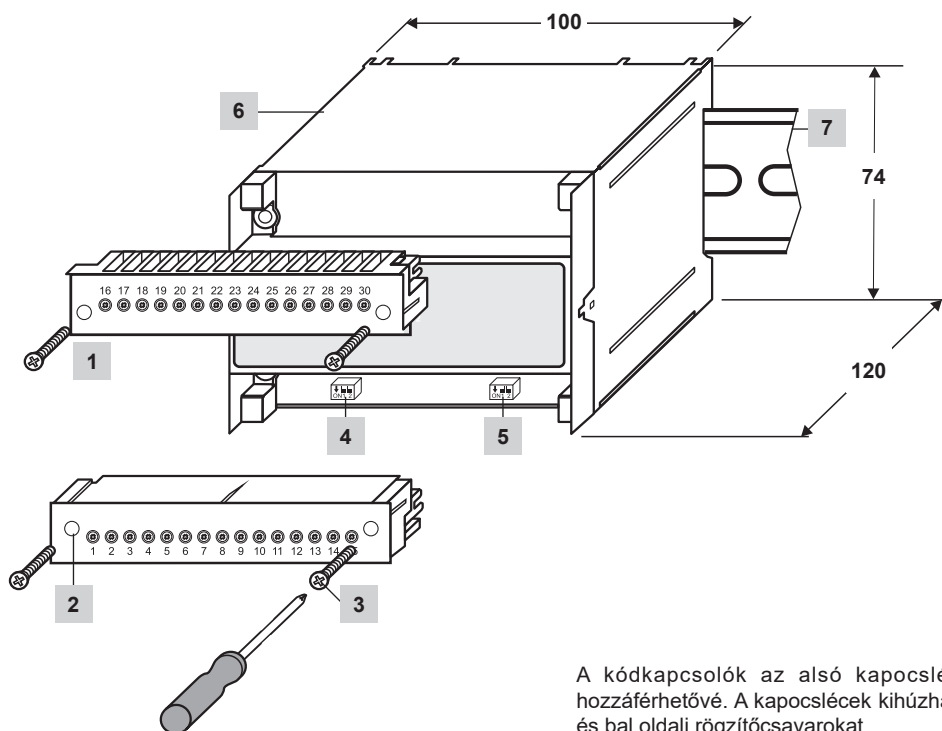
Tápfeszültség	24 V DC +/- 20%
Biztosíték	Külső 0,5 A (méréskelten lomha)
Teljesítményfelvétel	7 W
Szintmérő szonda elektromos csatlakoztatása	2 bemenet az LP40 szintmérő szondához, 4 pólus, árnyékolással
Reakció érzékenysége (víz elektromos vezetőképessége 25 °C-on)	> 10 ... < 10 000 µS/cm
Biztonsági áramkör	2 feszültségmentes kapcsolóérintkező, 6 A 250 V AC/30 V DC cos φ = 1
	Reakció késleltetése: 3 mp
	A gyártó előírásainak megfelelő induktív terhelés szükséges rádióhullámos rendszerek esetén az interferencia elnyomásához
Jelkimenet	2 feszültségmentes kimenet az azonnali külső jelzéshez, 24 V DC, max. 100 mA (félvezető kimenet)
Kijelzők és kezelőszervek	2 gomb az ellenőrzéshez és diagnosztikához
	2 piros/zöld LED az üzemmód és a riasztás jelzéséhez
	3 piros LED a diagnosztikához
	2 kétpólusú kódkapcsoló a szondák számának beállításához
Burkolat	Burkolat anyaga: alap: fekete polikarbonát; előlap: szürke polikarbonát
	Vezeték mérete: 1 x 4,0 mm ² tömör vezeték, vagy
	1 x 2,5 mm ² sodort vezeték DIN 46228 szabványú szigeteléssel, vagy
	2 x 1,5 mm ² sodort vezeték DIN 46228 szabványú szigeteléssel
	A kapcsoléc leválasztható
	Burkolat rögzítése: Rögzítőpatent a TH 35 tartósínen, EN 60715
Elektromos biztonság	Szennyezés foka: 2, III. túlfeszültség kategória az EN 61010-01 alapján
Védelem	Burkolat: IP 40, az EN 60529 alapján
	Kapocsléc: IP 20, az EN 60529 alapján
Tömeg	kb. 0,5 kg
Környezeti hőmérséklet	Bekapcsoláskor: 0 ... 55 °C Üzem közben: -10 ... 55 °C
Szállítási hőmérséklet	-20 ... +80 °C (<100 óra), a feszültségmentes berendezés fagymentesítésének ideje üzembe helyezés előtt: 24 óra
Tárolási hőmérséklet	-20 ... +70 °C, a feszültségmentes berendezés fagymentesítésének ideje üzembe helyezés előtt: 24 óra
Relatív páratartalom	max. 95%, nem lecsapódó
Telephely tengerszint feletti magassága	max. 2000 m

Elektromos kapcsolási rajz



Tétel	
1	Tápfeszültség
2	1./2. jelimenet külső riasztáshoz, 24 V DC, 100 mA (félvezető kimenet)
3	Biztonsági áramkör, bemenet és kimenet
4	Vezetékkapcsolat, helyszíni, ha az EN 12952/EN 12953 szerinti vízszinthatárolóként használja
5	Központi földelési pont (CEP) a vezérlőszekrényben
6	LP40 szintmérő szonda

Méretetek (körülbelül) – mm



A kódkapcsolók az alsó kapocsléc eltávolítása után válnak hozzáférhetővé. A kapocslécek kihúzhatóak, miután kicsavarta a jobb és bal oldali rögzítőcsavarokat.

Tétel	
1	Felső kapocsléc
2	Alsó kapocsléc
3	Rögzítőcsavarok (M3 keresztornyú)
4	Kódkapcsoló az 1./2. szintmérő szonda be-/kikapcsolásához
5	Kódkapcsoló az 1./2. szintmérő szonda be-/kikapcsolásához
6	Burkolat
7	TH 35 típusú tartósín, EN 60715

Példa az előírásra

Alacsony vízszint kapcsoló egy vagy két szondához, 2 feszültségmentes érintkező a biztonsági áramkörhöz, 2 jelkimenet a külső riasztáshoz, 24 V DC tápfeszültség, 7W.

Megrendelési példa

Példa: 1 darab Spirax Sarco LCS3050 szintkapcsoló.