



Cert. No. LRQ 0963008

ISO 9001

spirax/sarco

SPIRA-TROL DN15 - DN100

 TI-P374-01
 CH Issue 1

KE, KF és KL átmeneti szabályozó szelepek

Megnevezés

SPIRA-TROL átmeneti szelepcsald az EN szabványnak megfelelő együlékes kúpos kialakítású ketreces ülékrögzítésű szelepek. A szelepek három féle anyagminőségben DN15 - DN100 méretben kaphatók. Pneumatikus vagy elektromos mozgatás esetén különböző karakterisztikájú modulációs szabályozásra vagy nyit-zár feladatokra alkalmazhatóak.

SPIRA-TROL szelep karakterisztikák - opció:

| | |
|----|--------------------------------------------------------------------------------------------------------------------------------|
| KE | Egyenszázalékos (E) - Megfelelő a legtöbb folyamatszabályozás alkalmazáshoz, jó szabályozást biztosítva a teljes tartományban. |
| KF | Gyors nyitású (F) - csak nyit/zár alkalmazásokhoz. |
| KL | Lineáris (L) - Elsősorban folyadékok szabályozásához, ahol a szelepen a nyomáskülönbség állandó. |

Fontos megjegyzés: a leírásban a hivatkozások a sztandard KE szelepekre vonatkoznak document, reference has been made to the standard KE control valve. Kivéve a speciális szelepek típusokat, a KE, KF és KL szelepek mindenben azonosak.

SPIRA-TROL szelep opciók:

| | | |
|-----------------|-----------------------------------------------------|---------------------------------------------------------------------------|
| Szelepszár töm. | PTFE - Sztandard | |
| | Membrán / PTFE - Folyadékokhoz | |
| | Membrán / grafít - Folyadékokhoz | |
| Szelepülék | Grafít tömítés - Magas hőmérsékletű alkalmazásokhoz | |
| | Fém a fémhez | 431 rozsdamentes acél - standard 316L rozsdamentes acél |
| | Lágyülék | PTFE tömör záráshoz |
| Fedél típus | Kémény felületű | 316L rozsdamentes acél Stellite 6 felülettel - errozív alkalmazásokra. |
| | Sztandard szelepház fedél | Hosszú szelpház fedél nagy csőszigetelések vagy fűtés/hűtéshez |
| Szelepülék | Sztandard | Alacsony zajszintű |

SPIRA-TROL szelepekhez az alábbi szelepmozgatók használhatók:

| | |
|-------------|-------------------------------------------------|
| Elektromos | EL3500 és EL5600 sorozat |
| Pneumatikus | PN1000 és PN9000 sorozat |
| Pozicionáló | PP5 (pneumatikus) vagy EP5 (elektropneumatikus) |
| | ISP5 (robbanásbiztos elektropneumatikus) |
| | SP2 (mikroprocesszor alapú elektropneumatikus) |
| | SP300 (digitális kommunikáció) |

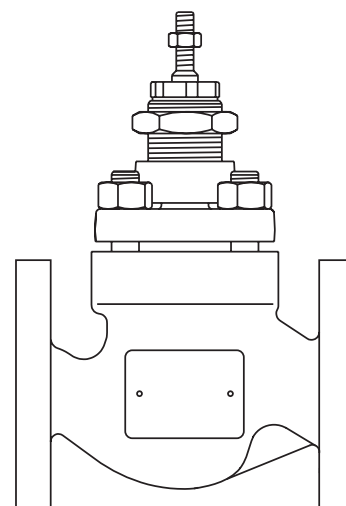
További részletes információk a vonatkozó műszaki adatlapokon..

Méretetek és csőcsatlakozások

| Típus | Ház anyaga | Csatlakozás | Méret |
|-------|-----------------|--------------------------------------|----------------------------------------------------------|
| KE43 | Acélöntvény | Karimás PN25, PN40, JIS 20 és KS 20 | DN15, DN20, DN25, DN32, DN40, DN50, DN65, DN80 and DN100 |
| KE61 | Rozsdamentes a. | Menetes BSP | DN15, DN20, DN25, DN32, DN40 and DN50 |
| KE63 | Rozsdamentes a. | Karimás PN25, PN40, JIS 20 and KS 20 | DN15, DN20, DN25, DN32, DN40, DN50, DN65, DN80 and DN100 |
| KE71 | SG iron | Menetes BSP | DN15, DN20, DN25, DN32, DN40 and DN50 |
| KE73 | SG iron | Karimás PN16, PN25, JIS 10 és KS 10 | DN15, DN20, DN25, DN32, DN40, DN50, DN65, DN80 and DN100 |

Megjegyzés: a PN16-os karimák a DN65 KE73 méretnél a 4 csavaros a sztandard; 8 csavaros külön igény szerint szállítható.

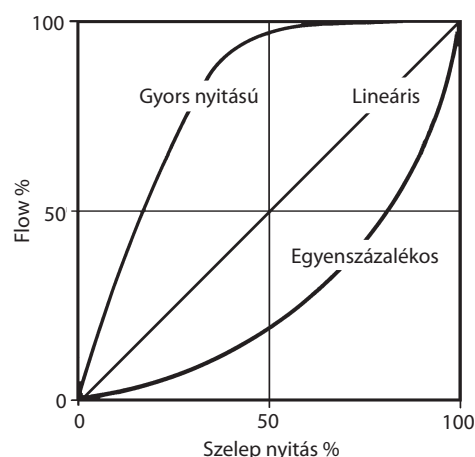
A helyi előírások a megadott értéktől szigorúbb határértéket tartalmazhatnak. A gyártó fentartja a változtatás jogát előzetes értesítés nélkül is.



Műszaki adatok

| | | |
|-----------------------|---------------------------|--------------------------|
| Szelepfaj kialakítása | Parabolikus | |
| Zárás | Fém a fémhez Soft seal | Osztály IV Osztály VI |
| Átfogás | 50:1 | |
| Szelepút | DN15 - DN50 | 20 mm |
| | DN65 - DN100 | 30 mm |

Szelep karakterisztikák

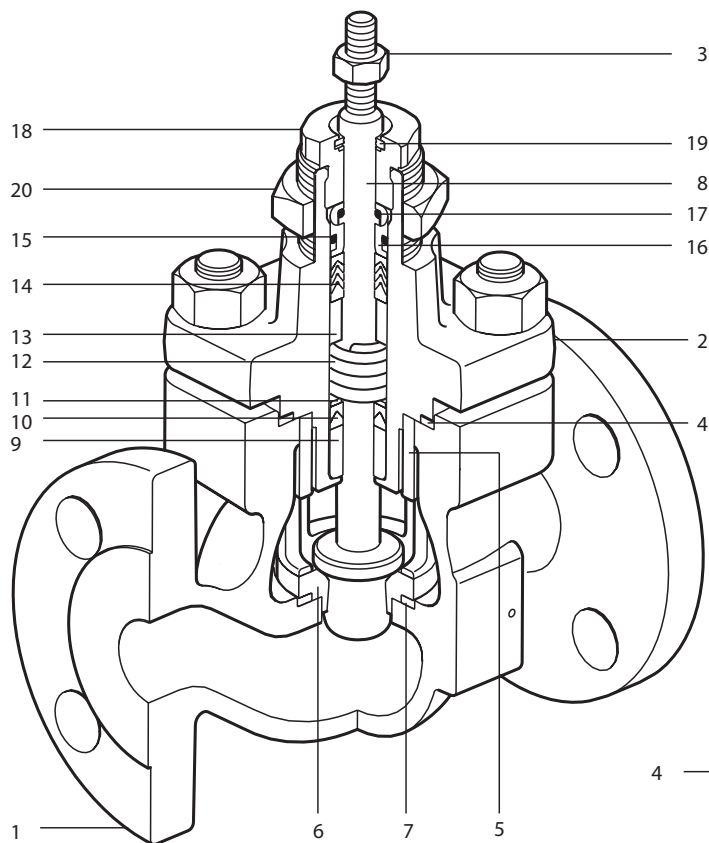


Anyagminőség

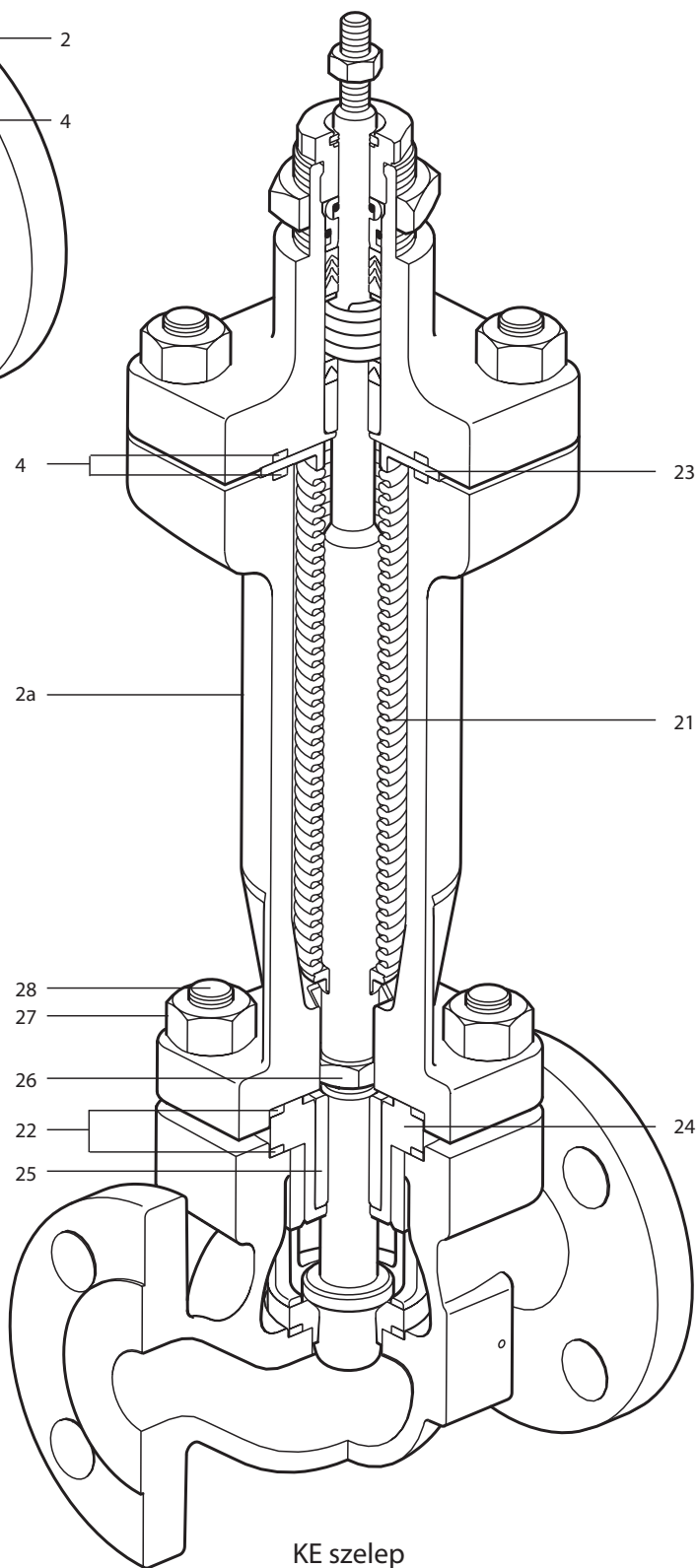
| Típus | No. | Alkatrész | Anyagminőség | |
|-----------------------------|-----------------------|----------------------------------------------|-------------------------------------------------|---------------------------------------------|
| KE43 | 1 | Ház | Öntött acéll BS EN 10213 GP240GH+N (1.0619N) | |
| | 2 | Bonnet | DN15 - DN50 | Kovácsol acél EN 1022-2 P305GH 1.0436 |
| | | | DN65 to DN100 | Öntött acél BS EN 10213 GP240GH+N (1.0619N) |
| | 2a | Hosszított szelepfedél | Öntött acél BS EN 10213 GP240GH+N (1.0619N) | |
| 3 | Szelepszár záróanya | Rozsdamentes acél | | |
| KE61 | 1 | Ház | Rozsdamentes acél DIN GX5 CrNiMO 19-11-2 1.4408 | |
| | 2 | Szelepfedél | Rozsdamentes acél DIN GX5 CrNiMO 19-11-2 1.4408 | |
| KE63 | 2a | Hosszított szelepfedél | Rozsdamentes acél DIN GX5 CrNiMO 19-11-2 1.4408 | |
| 3 | Szelepszár záróanya | Rozsdamentes acél | | |
| KE71 | 1 | Ház | Gömb graf. öntvény EN-GJS-400-18u-LT | |
| | 2 | Szelepfedél | Gömb graf. öntvény EN-GJS-400-18u-LT | |
| KE73 | 2a | Hosszított szelepfedél | Öntött acél BS EN 10213 GP240GH+N (1.0619N) | |
| 3 | Szelepszár záróanya | Rozsdamentes acél | | |
| Összes versió PTFE tömítésű | 4 | Szelepfedél tömítés | Spirál alakú 316L / grafit | |
| | 5 | Szeleptányér rögzítő | Rozsdamentes acél 316L | |
| | 6 | Szeleptányér | Rozsdamentes acél | |
| | 7 | Szeleptányér tömítés | Spirál alakú 316L / grafit | |
| | 8 | Szelepszár és fej | Rozsdamentes acél | |
| | 9 * | Alsó szelepszár vezető | Üvegszál erősített PTFE | |
| | 10 | Alsó szelepszár törlő | PTFE | |
| | 11 * | Tömítés védő alátét | Rozsdamentes acél 316L | |
| | 12 * | Rugó | Rozsdamentes acél | |
| | 13 | Tömítés távtartó | Rozsdamentes acél 316L | |
| | 14 * | Chevron tömítő készlet | PTFE | |
| | 15 * | Külső 'O' gyűrű | Viton B | |
| | 16 * | Felső szelepszár vezető | Üvegszál erősített PTFE | |
| | 17 * | Belső 'O' gyűrű | Viton | |
| | 18 | Leszorító anya | Rozsdamentes acél | |
| | 19 | Tisztító gyűrű | PTFE | |
| | 20 | Akkuator csatlakozóanya | Horganyzott acél | |
| | 21 | Membrán | Rozsdamentes acél AISI 316Ti + 316L | |
| | 22 | Szelepfedél tömítés | Spirál alakú 316L / grafit | |
| | 23 | Felső lemez (csak hosszított szelepfedélnél) | Rozsdamentes 316L | |
| | 24 | Alsó csavarorsó csapágyház | Rozsdamentesl 316L | |
| | 25 | Alsó csavarorsó csapágyg | Stellite 6 | |
| | 26 | Csavarorsó zár és záróanya | Rozsdamentes 316L | |
| | 27 | Sztandard fedél anya | KE4_ és KE7_ | Acél BS 3692 Gr. 8 |
| | | | KE6_ | Rozsdamentesl DIN ISO 3506 A2 – 70 |
| | | | Magas hőm. fedélanya | Steel DIN 17240 25CrMo4 |
| 28 | Sztandard fedélcsavar | KE4_ and KE7_ | Acél BS 3692 Gr. 8.8 | |
| | | KE6_ | Rozsdamentes DIN ISO 3506 A2 – 70 | |
| | | Magas hőm. fedél töcsavar | Acél DIN 17240 25CrMo4 | |
| | | KE6_ | Acél DIN ISO 3506 A2 – 70 | |

* Grafit tömítés

| | | | |
|----------------------------|----|---------------------------------|--------------|
| Magas hőmérsékletű tömítés | 9 | Alsó és felső szelepszár vezető | Stellite 6 |
| | 16 | | |
| | 14 | Graphoil tömítés | Grafit gyűrű |
| | 11 | Not used | |
| | 12 | | |
| | 15 | | |
| 17 | | | |



KE szelep

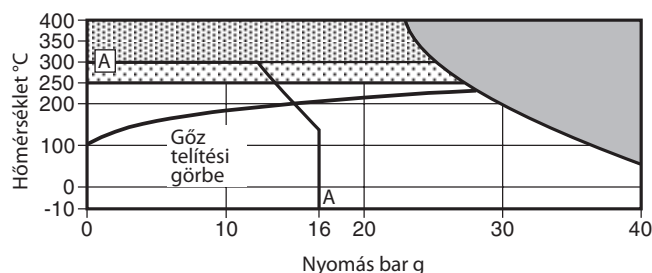


KE szelep
membrántömítéssel

Nyomás/Hőmérséklet határok

KE43 KE43B

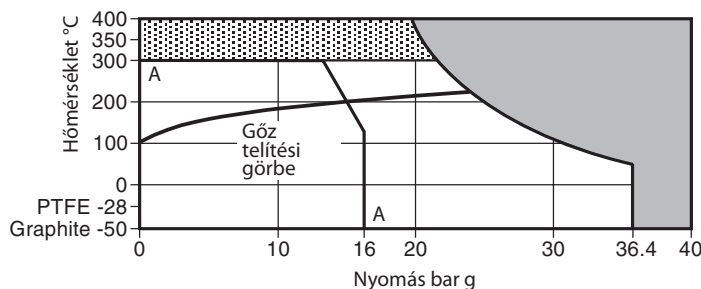
(Öntött acél)



KE61 KE61B

KE63 KE63B

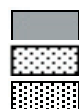
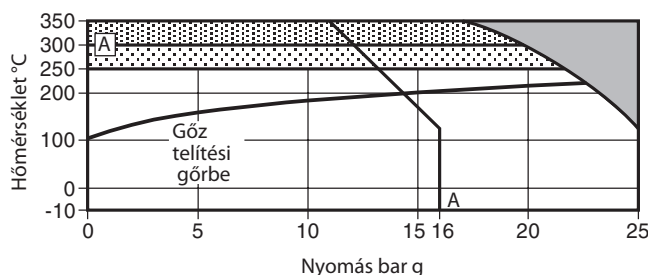
(Rozsdamentes acél)



KE71 KE71B

KE73 KE73B

(G. grafit öntvény)



A termék nem alkalmazható ebben a tartományban.

Csak magas hőmérsékletű tömítéssel használható a tartományban.

Magas hőmérsékletű tömítéssel és csavarzattal használható a tartományban.

A - A Magjegyzés: a membrán tömítéses szelep csak a membránra megengedett 16 bar-ig használható.

| | | |
|------------------------------------------------------------------------------------------------|-------------------------------------------------|---------------------------------|
| Ház nyomásfokozata | KE4_ | PN40 |
| | KE6_ | PN40 |
| | KE7_ | PN25 |
| Max. tervezési nyomás | KE4_ | 40 bar g @ 50°C |
| | KE6_ | 36,4 bar g @ 50°C |
| | KE7_ | 25 bar g @ 120°C |
| Max. tervezési hőmérséklet | KE4_ | 400°C |
| | KE6_ | 400°C |
| | KE7_ | 350°C |
| Min. tervezési hőmérséklet | KE4 | -10°C |
| | KE6_ | -50°C |
| | KE7_ | -10°C |
| Maxi. üzemi hőmérséklet | Sztandard tömítés PTFE chevron | 250°C |
| | PTFE slágy ülék (G) | 200°C |
| | Magas hőmérsékletű tömítés (H) | 400°C |
| | Hosszított szelepfedél (E) PTFE chevron tömítés | 250°C |
| | Hosszított szelepfedél (E) grafit tömítés | 400°C |
| | Membrán tömítés (B) | 400°C |
| Min. üzemi hőmérséklet | KE4 | -10°C |
| | KE6_ | PTFE tömítés -28°C |
| Megjegyzés: alacsonyabb hőmérséklet esetén consultáljon a Spirax Sarco képviselőjével | KE7_ | Gravit tömítés -50°C |
| Max. nyomáskülönbség | : | Lásd aktuátor műszaki adatlapot |
| Max. hideg hidraulikus teszt nyomás: | KE4_ | 60 bar g |
| Figyelem: ha szelep membrántömítéses, akkor a membránt a teszt előtt el kell távolítani. | KE6_ | 60 bar g |
| | KE7_ | 38 bar g |

K_vs értékek

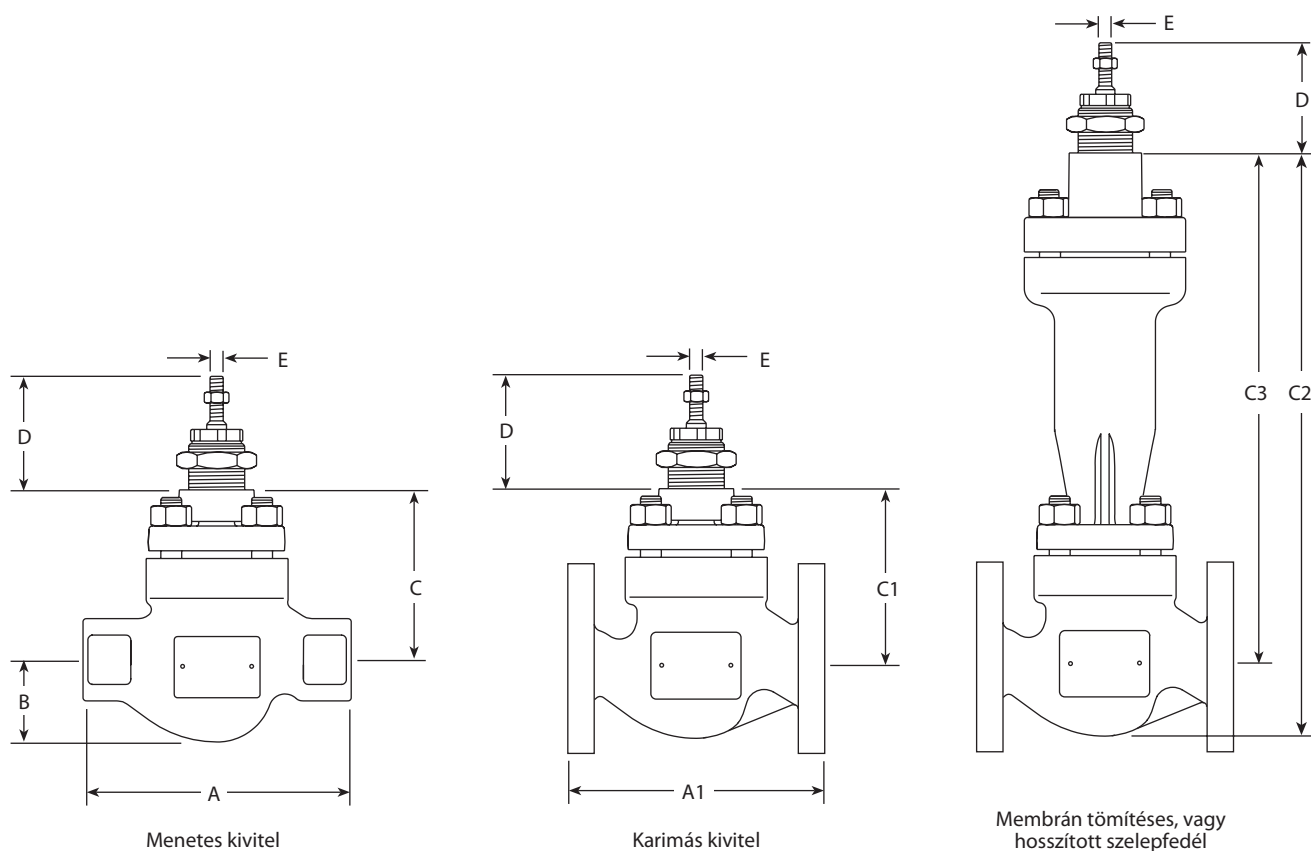
| Méret | | | Névleges méret | | | | | | | | |
|------------------------|----------------|-------------|----------------|------|------|------|------|-------|------|------|-------|
| | | | DN15 | DN20 | DN25 | DN32 | DN40 | DN50 | DN65 | DN80 | DN100 |
| Szelepút | | | 20 mm | | | | | 30 mm | | | |
| Sztandard szelepelemek | Teljes nyitású | Egyen % | 4 | 6.3 | 10 | 16 | 25 | 36 | 63 | 100 | 160 |
| | | Lineáris | 4 | 6.3 | 10 | 16 | 25 | 36 | 63 | 100 | 160 |
| | | Gyors nyit. | 4 | 6.3 | 10 | 18 | 28 | 50 | 85 | 117 | 180 |
| | Csökkentett 1 | Egyen % | 1.6 | 4 | 6.3 | 10 | 16 | 25 | 36 | 63 | 100 |
| | | Lineáris | 1.6 | 4 | 6.3 | 10 | 16 | 25 | 36 | 63 | 100 |
| | Csökkentett 2 | Egyenl % | 1 | 1.6 | 4 | 6.3 | 10 | 16 | 25 | 36 | 63 |
| | | Lineáris | 1 | 1.6 | 4 | 6.3 | 10 | 16 | 25 | 36 | 63 |
| | Csökkentett 3 | Egyen% | 0.4 | 1 | 1.6 | 4 | 6.3 | 10 | 16 | 25 | 36 |
| | | Lineáris | 0.4 | 1 | 1.6 | 4 | 6.3 | 10 | 16 | 25 | 36 |
| Mikro csökkentett | | | 0.5 | 0.5 | 0.5 | - | - | - | - | - | - |
| | | | 0.2 | 0.2 | 0.2 | - | - | - | - | - | - |
| | | | 0.1 | 0.1 | 0.1 | - | - | - | - | - | - |

| Szelepút | | | 20 mm | | | | | 30 mm | | | |
|--------------------|---------------|----------|-------|---|-----|----|----|-------|----|----|----|
| Alacsony zajszintű | Teljes nyitás | | 4 | 6 | 8 | 17 | 20 | 27 | 55 | 63 | 90 |
| | Csökkentett 1 | Lineáris | 3.5 | 5 | 6 | 12 | 13 | 15 | 35 | 40 | 60 |
| | Csökkentett 2 | Lineáris | 3 | 4 | 4.5 | 7 | 7 | 7 | 30 | 33 | 40 |

Méretek SPIRA-TROL szelep (megközelítőleg) mm

| Szelep méret | A Menetes BSP | A1 Karimás* PN16, PN25 és PN40 JIS 10 KS 10 | B Menetes BSP | C Menetes BSP | C1 Karimás PN25 és PN40 JIS 20 KS 20 | C2 Menetes BSP | C3 Menetes | D | E Menet |
|--------------|---------------------|---------------------------------------------------------|---------------------|---------------------|--------------------------------------------------|----------------------|---------------|----|------------|
| DN15 | 130 | 130 | 40 | 103 | 103 | 375 | 336 | 69 | M8 |
| DN20 | 155 | 150 | 45 | 103 | 103 | 380 | 336 | 69 | |
| DN25 | 160 | 160 | 50 | 103 | 103 | 385 | 336 | 69 | |
| DN32 | 185 | 180 | 60 | 132 | 132 | 490 | 354 | 69 | |
| DN40 | 205 | 200 | 65 | 132 | 132 | 415 | 354 | 69 | |
| DN50 | 230 | 230 | 80 | 127 | 127 | 425 | 349 | 69 | |
| DN65 | - | 290 | - | - | 201 | - | 416 | 81 | M12 |
| DN80 | - | 310 | - | - | 201 | - | 416 | 81 | |
| DN100 | - | 350 | - | - | 216 | - | 431 | 81 | |

Megjegyzés: a PN16-os karimák a DN65 KE73 méretnél a 4 csavaros a sztandard; 8 csavaros külön igény szerint szállítható.

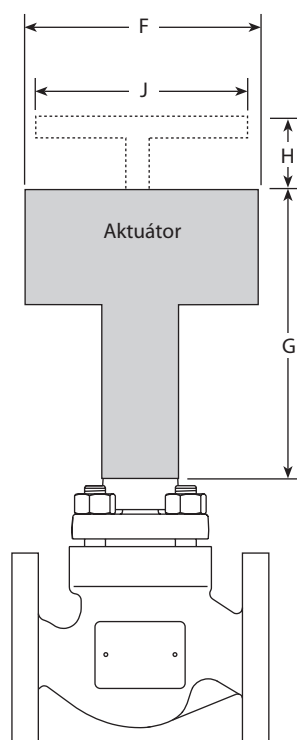


Tömeg SPIRA-TROL szelep (megközelítőleg) kg

| Szelep méret | KE43 | KE61 | KE63 | KE71 | KE73 | Membrán és hosszított szelepfedél |
|--------------|------|------|------|------|------|--------------------------------------|
| DN15 | 6.0 | 4.5 | 5.5 | 4.5 | 5.5 | 4.5 |
| DN20 | 6.8 | 5.5 | 6.8 | 5.5 | 6.8 | 4.5 |
| DN25 | 7.0 | 6.0 | 7.0 | 6.0 | 7.0 | 4.5 |
| DN32 | 13.5 | 11.5 | 13.5 | 11.5 | 13.5 | 5.5 |
| DN40 | 14.0 | 12.0 | 14.0 | 12.0 | 14.0 | 5.5 |
| DN50 | 17.0 | 13.0 | 17.0 | 13.0 | 17.0 | 5.5 |
| DN65 | 35.0 | - | 35.0 | - | 35.0 | 10.0 |
| DN80 | 40.0 | - | 40.0 | - | 40.0 | 10.0 |
| DN100 | 54.0 | - | 54.0 | - | 54.0 | 13.0 |

Méret / Tömeg pneumatikus aktuátorokkal (megközelítőleg) mm és kg

| Aktuátor | F | G | H | J | Aktuátor | Tömeg kézikéréssel |
|----------------------|-----|-------|-----|-----|----------|-----------------------|
| PN1500 és PN2500 | 405 | 1 114 | - | - | 55 | - |
| PN1600 és PN2600 | 465 | 1 116 | - | - | 70 | - |
| PN9100E és variációi | 275 | 170 | 55 | 225 | 6 | + 5.86 |
| PN9100R és variációi | 275 | 170 | 140 | 225 | 6 | + 2.50 |
| PN9200E és variációi | 300 | 300 | 55 | 225 | 17 | + 7.20 |
| PN9200R és variációi | 300 | 300 | 140 | 225 | 17 | + 3.77 |
| PN9320E és variációi | 325 | 390 | 65 | 350 | 27 | + 7.20 |
| PN9320R és variációi | 325 | 390 | 150 | 350 | 27 | + 3.77 |
| PN9330E és variációi | 335 | 390 | 65 | 350 | 27 | + 7.20 |
| PN9330R és variációi | 335 | 390 | 150 | 350 | 27 | + 3.77 |



Méret / Tömeg elektromos aktuátorral (megközelítőleg) mm és kg

| Aktuátor | F | G | Tömeg |
|-----------|-----------|-----|-------|
| EL3500 | 135 x 161 | 242 | 1.3 |
| EL3500 SE | 135 x 161 | 284 | 2.4 |
| EL3500 SR | 135 x 161 | 284 | 2.4 |
| EL560_ | 177 | 460 | 4.5 |
| EL561_ | 177 | 460 | 4.8 |
| EL562_ | 177 | 460 | 5.2 |
| EL563_ | 177 | 506 | 7.0 |
| EL564_ | 225 | 569 | 10.0 |
| EL565_ | 227 | 807 | 20.0 |
| EL506_ | 162 | 445 | 8.7 |

Pótalkatrész- SPIRA-TROL

A vastag vonallal rajzolt részek rendelhetők pótalkatrészként a szaggatott vonalások nem rendelhetőek.

Megjegyzés: rendeléskor a szelepen lévő adatábla összes adatát adjuk meg, hogy az adott szelephez tartozó helyes alkatrészt kaphassuk meg.

Rendelhető alkatrészek - KE, KF és KL

| | | |
|--------------------------------------------|-----------------------------------------|-------|
| Aktuátor összekötő anya | | A |
| Tömítés készlet (Nem membrán tömítéseshez) | | B, G |
| Szelepszár | PTFE chevrons | C |
| tömítés készlet | Grapfit tömítés | C1 |
| | * Egyen %-os szelep (Nincs tömítés) | D, E |
| Szelepszár tömítéssel | Gyors nyitású szelep (Nincs tömítés) | D1, E |
| | Lineáris szelep (Nincstömítés) | D2, E |

* Ha csökkentett adja meg a csökkentést.

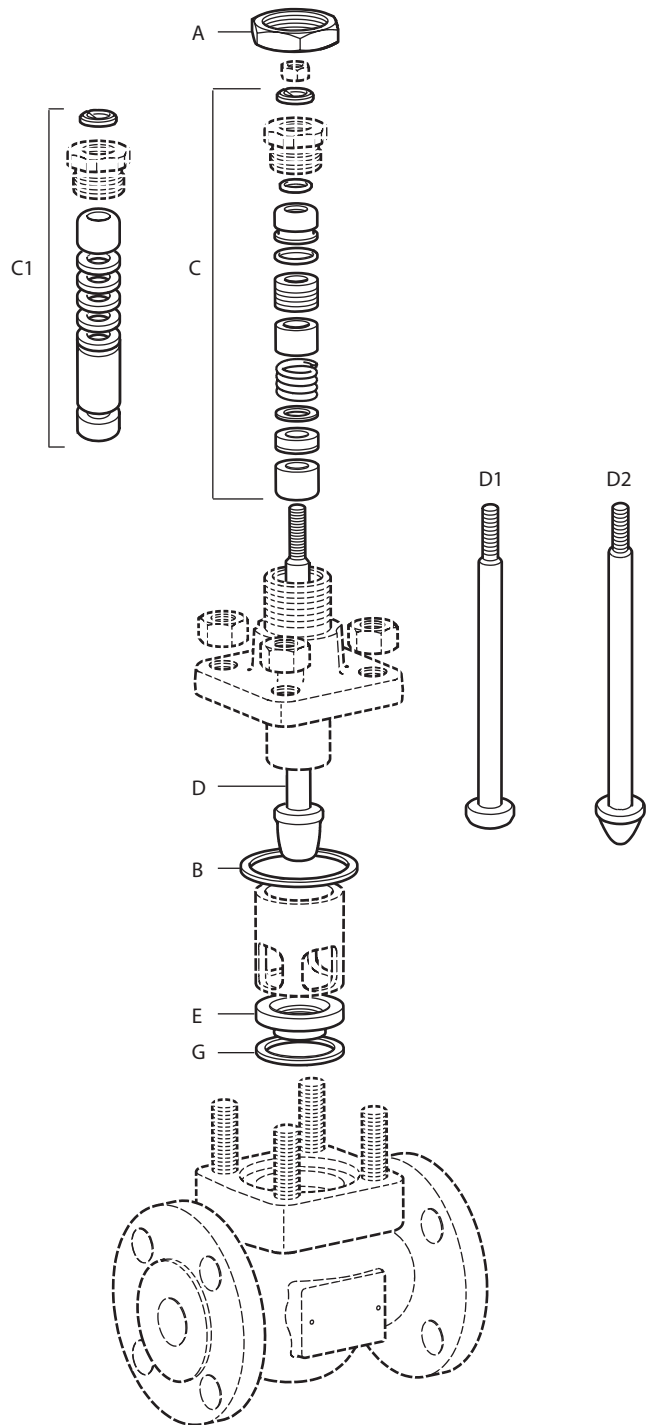
Hogyan rendeljünk:

Mindig a megadott táblázatban szereplő rendelhető alkatrészek megnevezését használva rendeljünk, megadva a méretet, teljes típus leírást és a szeleptípus fajtáját.

Például: 1 - PTFE szelepszár tömítés Spirax Sarco DN25 SPIRA-TROL átmeneti KE43 PTSUSS.2 $K_{VS}10$ szabályozó szelephez.

Pótalkatrész beépítése:

A beépítésre és karbantartásra vonatkozó leírás az alkatrészszállított használati utasításban található.



Pótalkatrész - SPIRA-TROL membrántömítéses szelephez

A vastag vonallal rajzolt részek rendelhetők pótalkatrészként a szaggatott vonalások nem rendelhetőek.

Megjegyzés: rendeléskor a szelepen lévő adatábla összes adatát adjuk meg, hogy az adott szelephez tartozó helyes alkatrészt kaphassuk meg.

Rendelhető alkatrészek - KE_B, KF_B and KL_B

| | | |
|--------------------------------------|-----------------------------------------|-------|
| Aktuátor összekötő anya | | A |
| Tömítés készlet membrán tömítéseshez | | B, G |
| Szelepszárl | PTFE chevrons | C |
| tömítés készlet | Grapfit tömítés | C1 |
| | * Egyen %-os szelep (Nincs tömítés) | D3, E |
| Szelepszár tömítéssel | Gyors nyitású szelep (Nincs tömítés) | D4, E |
| | Lineáris szelep (Nincs tömítés) | D5, E |
| * Membrán szet | | F |

Ha csökkentett adja meg a csökkentést.

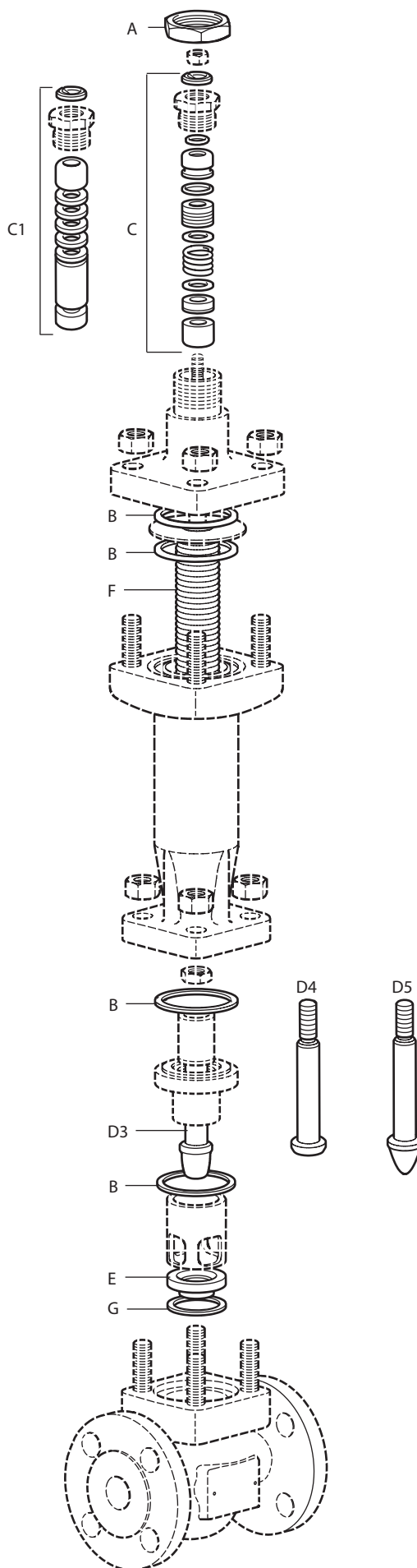
How to order spares

Always order spares by using the description given in the column headed 'Available spares', and state the size and type of valve including the full product description of the product.

Például: 1 - PTFE szelepszár tömítés Spirax Sarco DN25 SPIRA-TROL átmeneti KE43B TSUSS.2 K_v10 szabályozó szelephez.

Pótalkatrész beépítése:

A beépítésre és karbantartásra vonatkozó leírás az alkatrészszállított használati utasításban található.



SPIRA-TROL kiválasztási segédlet:

| | | |
|----------------------|---------------------------------------------------------|--------------------|
| Szelep méret | DN15, DN20, DN25, DN32, DN40, DN50, DN65, DN80 és DN100 | DN25 |
| Szelep típus | K = K sorozatú átmeneti szelep | K |
| | E = Egyen %-os | |
| Valve characteristic | F = Gyors nyitású | E |
| | L = Lineáris | |
| | 4 = Szénacél | |
| Ház anyaga | 6 = Rozsdamentes acél | 4 |
| | 7 = Gömb grafitos önrvény | |
| | 1 = Menetes | |
| Csatlakozás | 3 = Karimás | 3 |
| | P = PTFE | |
| Szelepszár tömítés | B = Membrán / PTFE tömítés | P |
| | C = Membrán / Grafit tömítés | |
| | H = Grapfit | |
| | T = 431 rozsdamentes acél | |
| Szelepülék anyaga | G = PTFE lágy ülék | T |
| | S = 316L rozsdamentesl | |
| | W = 316L stellite 6 felülettel | |
| | S = Sztandard | |
| Szelepülék típus | P = Alacsony zajszintű | S |
| | U = Kiegyenlítettlen | U |
| Nyomáskiegyenlítés | S = Sztandard | |
| Szelepfedél | E = Hosszított (nem rendelhető membrántömítéses esetén) | S |
| | S = Sztandard | |
| Csavarzat | H = Magas hőmérsékletű | S |
| | S = Sztandard | |
| Sorozat | 2 = .2 | .2 |
| K _{vs} | Meg kell adni számszerűen | K _{vs} 10 |
| Csatlakozás | Meg kell adni (karimás/menetes) | Karimás PN40 |

Megjegyzés:a PN16-os karimák a DN65 KE73 méretnél a 4 csavaros a sztandard; 8 csavaros külön igény szerint szállítható.

Kiválasztási példa:

DN25 - K E 4 3 P T S U S S .2 - K_{vs} 10 - Karimás PN40

Rendelés:

Példa: 1 off Spirax Sarco DN25 SPIRA-TROL KE43PTSUSS.2 K_{vs} 10 átmeneti szabályozó szelep PN40 karimás csatlakozással.