



Cert. No. LRQ 0963008

ISO 9001

spirax sarco

IL1

Spirax-Monnier sűrített levegő rendszer olajozó

TI-P059-01
CH Issue 4

International Symbol

Megnevezés

The IL1 Spirax-Monnier sűrített levegő rendszer olajozó megfelelő arányban olajat adagol a sűrített levegő rendszerbe a pneumatikus készülék olajozása érdekében.

Főbb jellemzők:

- Egyszeri beállítással kiegyenlíti a légáraml.értékek váltakozását.
- Olaj porlasztás a maximális eloszlás érdekében.
- Nyomás-és áramlási értékek széles skáláján működik.
- Könnyű finombeállítás.
- Csővezetékbe szerelh.tartóval vagy műszerszekrénybe építhető.
- Polikarbonát tartály BS 6005 szabvány szerint.
- Polikarbonát vagy fém tartály.
- Könnyen felszerelhető fém tartályvédő kosár kapható hozzá.
- Külső és belső magas minőségű fekete epoxy bevonat.
- Fém tartály, választható hozzá betekintő ablak.

Választható kiegészítők:

További műszaki információ az alábbi kiegészítőkkal kapcsolatban a 2.oldalon található.

- Type 21 rögzítő elem.
- Fém tartály.
- Védőkosár a tartály védelmére.

Méreték és csőcsatlakozások

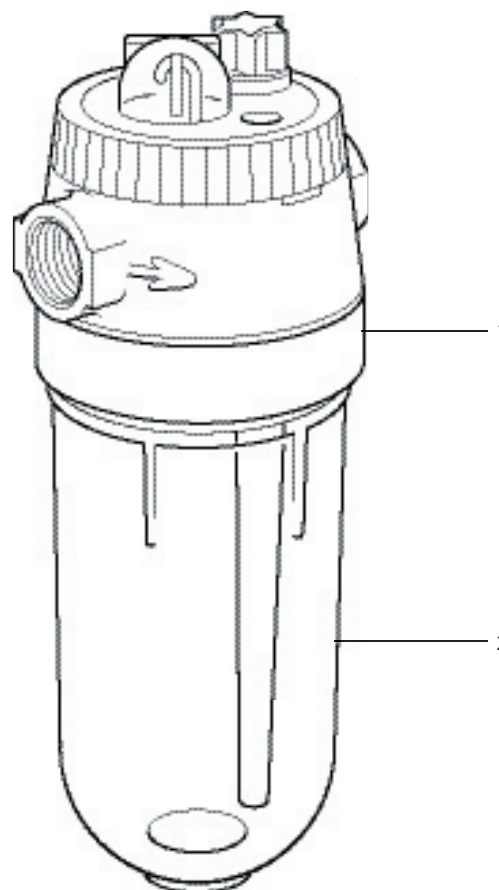
1/2" menetes BSP (BS 21-Rp) 1/4" and 3/8" BSP méretű szűkítő gyűrűvel szállítva (1 pár / méret).

Működési határok

Maximális üzemi nyomás	Polikarbonát tartály	10 bar g
	Fém tartály	17 bar g
Maximális üzemi hőmérséklet	Polikarbonát tartály	50°C
	Fém tartály	70°C

Anyagok

Megnevezés	Anyagok
1 Fej	Cinkötvözet - Epoxy bevonat
2 Tartály	Polikarbonát vagy aluminium (Epoxy)

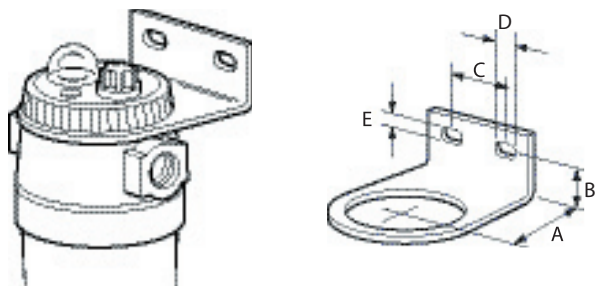


Választható kiegészítők

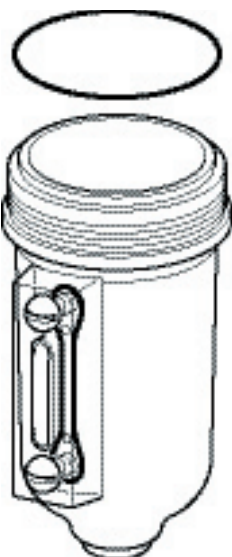
Type 21 rögzítő elem
Horganyzott lágyacél felfogató elem.

Méretetek mm-ben

A	B	C	D	E
44	19	32	12	6

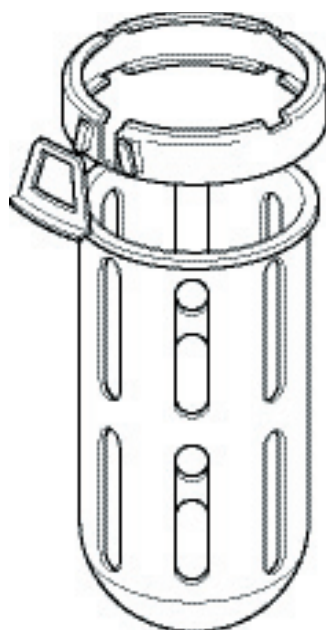


Fém tartály betekintő ablakkal



Tartályvédő kosár

Biztonsági okokból a Spirax Sarco polikarbonát házhoz védőkosár ráillesztését javasolja- további információk a 'Beépítési, karbantartási és biztonságtechnikai utasítások' 'Figyelmeztetés' pontjában olvashatók.

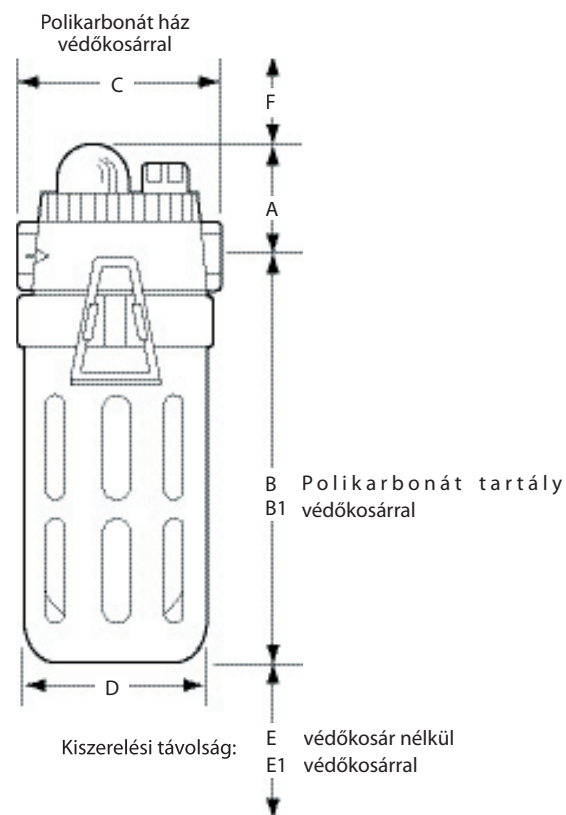


Méretetek / teljesítmény / súlyok

mm-ben, ml-ben, kg-ban

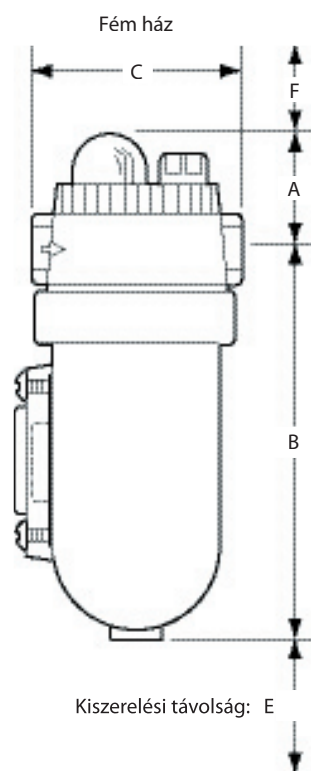
Polikarbonát tartály

A	B	B1	C	D	E	E1	F	Tartály tej.	Súly
37	128	136	78	62	30	82	16	150	0.45



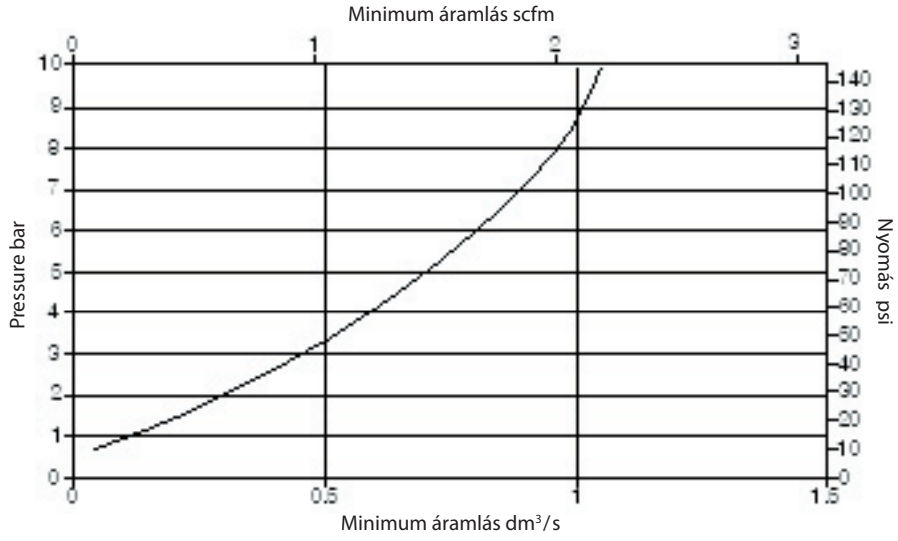
Fém ház

A	B	C	D	E	F	Tartály tej.	Weight
37	128	78	62	30	16	150	0.50

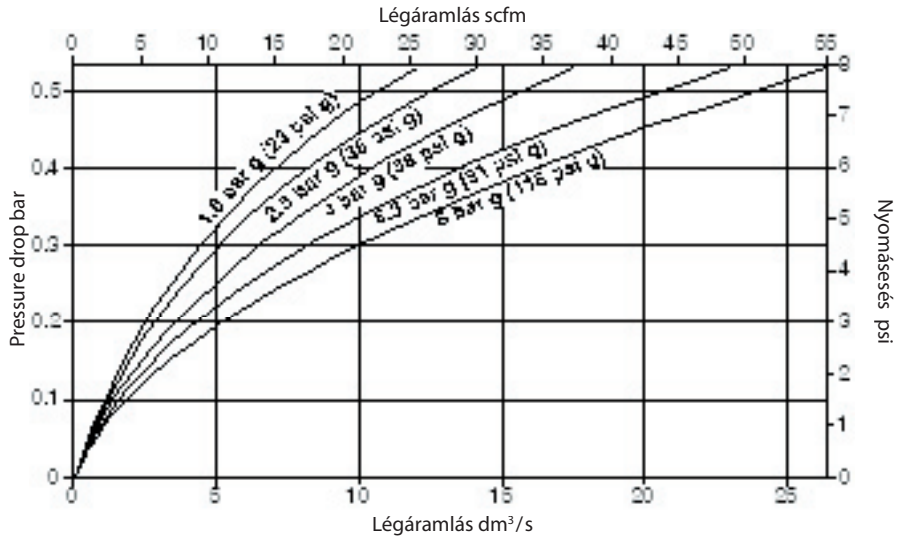


Teljesítmény

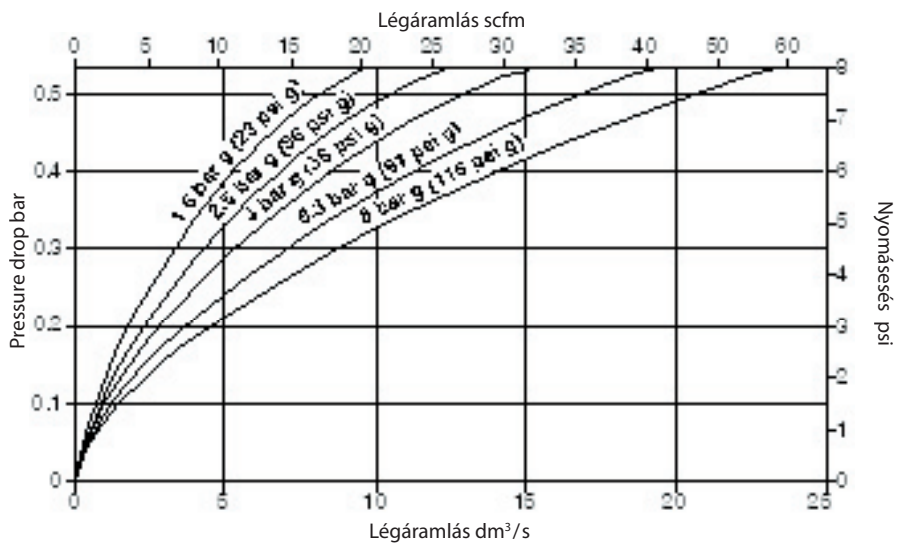
Minimum
áramlás az
olajozás
indításához



Standard
1/2" csatlakozás



Csatl. 1/4" és
3/8" szűkítő
gyűrűvel



Beépítési, karbantartási és biztonságtechnikai utasítások
További részletekért lásd a 'Kezelési és Karbantartási utasítások' (IM-P059-05) kiadványt.

Figyelmeztetés:

A polikarbonát házat foszfát-észter folyadékok, festékhígítók és karbon-tetrakloridok károsíthatják. Ezek és más hasonló anyagok nem érintkezhetnek a házzal. Bizonyos kompresszor olajok szintén károsak lehetnek, ezért inkább fém tartály vagy tartályvédő kosár használatát javasoljuk.

Kenőanyag:

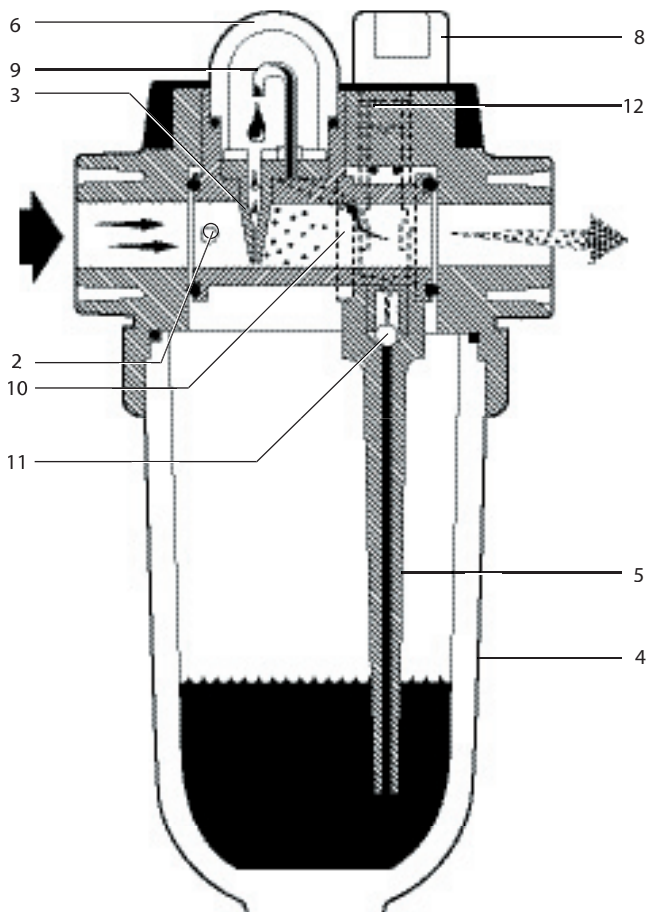
A felhasznált olajnak kompatibilisnek kell lennie az olajozóhoz felhasznált anyagokkal és magával az olajozó által kiszolgált készülékkel. Habzásmentes olajat használjunk 7.5 to 64 centistokes folyóképességgel (45 - 280 mp Redwood No. 1) 3,3°C hőmérsékletnél.

Beépítési utasítás:

Vízszintes csővezetékbe építsük be a légáramlás irányában a nyíl szerint, a tartályt pedig függőlegesen lefelé. Az olajozót a lehető legközelebb illesszük a készülékhez. A Spirax-Monnier szűrőt (MF2) folyásirány ellenében építsük be, a szennyeződések kiszűrése érdekében. Műszerszekrénybe építés - A szekrénynek 3mm-nél vékonyabbnak kell lennie. A megfelelő lyuk átmérője 48 mm.

Működés

Az olajozó nyomás alá helyezi a házat a nyíláson (2) keresztül levegő bejutásakor. Légáramláskor a porlasztó (3) enyhe nyomásesést okoz, amely az ezen lévő lévő kis lyukon keresztül érzékelhető. A kisebb nyomás a nézőívben (boltozaton) keresztül érzékelhető (6). A ház (4) és a boltozat (6) közötti nyomáskülönbség miatt az olaj átfolyik a tápcsövön (5) a visszacsapó szelepen keresztül (11), az olajadagoló kamrán át (10) a csepegtető csőbe (9) és bejut a porlasztón (3) keresztül a fő légáramlásba, ahol is az olaj szétporlad.



Megrendelési példa

Példa: 1 db Spirax-Monnier ½"menetes BSP IL1 típusú sűrített levegő rendszer olajozó. Kiegészítők rendelése külön részletezés szerint.

Megjegyzés: A terméket normál esetben polikarbonát házzal szállítjuk. Fém tartály kivétel megrendelése esetén (figyelőablakkal v. anélkül) kérjük azt a megrendelésen pontosan megadni.

Tartalékalkatrészek

Csak az alábbiakban részletezett tartalékalkatrészek rendelhetők:

Megnevezés

Tartály egység - polikarbonát vagy fém (kérjük megadni)	A, B
figyelőablakkal v. anélkül	
Boltozat és porlasztócsúc s készlet	O, P, Q, R, S, T

Tartalékalkatrészek rendelése

Rendeléskor kérjük megadni a méretet, típust és a fenti táblázatban megadott alkatrész megnevezését.

Példa: Polikarbonát tartály készlet ½" IL1 típ. Spirax-Monnier sűrített levegő rendszer olajozóhoz.

