



Cert. No. LRQ 0963008

ISO 9001

# spirax sarco

 TI-S02-03  
 ST Issue 9

## FT14

# Úszógolyós kondenzdedény (Menetes)

### Megnevezés

FT14 gömbgrafitos vasöntvény úszógolyós kondenzdedény, rozsdamentes acél belső részekkel, beépített automatikus légtelenítő szeleppel, menetes csöcsatlakozással. Az FT14 úszógolyós kondenzdedény karbantartása a csövezeték kiiktatása nélkül lehetséges.

### Választható kiegészítők

**FT14 (R-L)** Vízszintes beépítés, jobb-bal.

**FT14 (L-R)** Vízszintes beépítés, bal-jobb.

**FT14V** Függőleges beépítés.

### Kapszula

Az FT14 úszógolyós kondenzdedény BP99/32 kapszulája egyaránt használható 0 bar túlnyomásnál 150°C hőmérsékleten illetve 32 bar túlnyomásnál 50°C hőmérsékleten is.

### Választható kiegészítők

Manuálisan állítható tűszelep (a megnevezésben 'C'-vel jelölve, pl. FT14-C) csatlakoztatható a kondenzdedényhez. Ez a megoldás az alapvető légtelenítés mellett gőzzár ellen (SLR) is védi a rendszert. További információért keresse meg Spirax Sarco képviselőtünket.

Az FT14X változat beépített szűrőbetétet is tartalmaz.

### Szabványok

A terméke megfelel az Európai Unió nyomástartó edényekre vonatkozó 97/23/EC számú irányelv előírásainak.

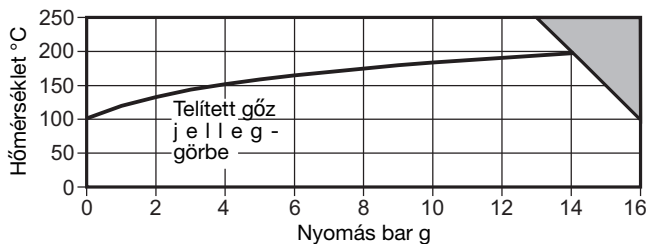
### Bizonylatok

A termékhez rendelhető a gyártó anyagminőségi bizonylata. Megjegyzés: A bizonylatokkal kapcsolatos igényt a rendeléskor jelezni kell.

### Méreték és csöcsatlakozások

1/2", 3/4" és 1" menetes BSP vagy NPT.

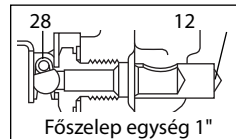
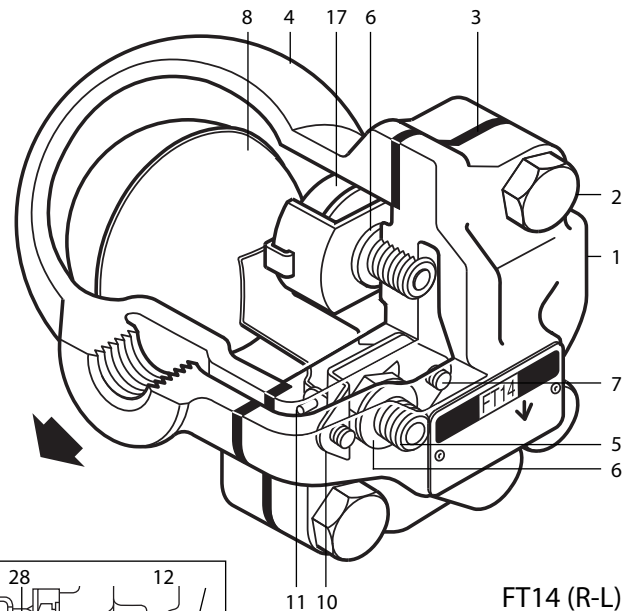
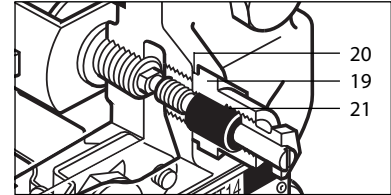
### Nyomás/hőmérséklet határok (ISO 6552)



A termék **nem** alkalmazható ebben a tartományban.

Ház névleges nyomás	PN16	
PMA Maximum tervezési nyomás	16 bar g @ 100°C	
TMA Maximum tervezési hőmérséklet	250°C @ 13 bar g	
Minimum környezeti hőmérséklet	-10°C	
PMO Maximum üzemi nyomás telített gőzre	14 bar g	
TMO Maximum üzemi hőmérséklet	250°C @ 13 bar g	
Minimum üzemi hőmérséklet	0°C	
	Maximum	FT14-4.5
		4.5 bar
ΔPMX nyomás-különbség	FT14-10	10 bar
	FT14-14	14 bar
Próbanyomás	24 bar g	

FT14-C (R-L)



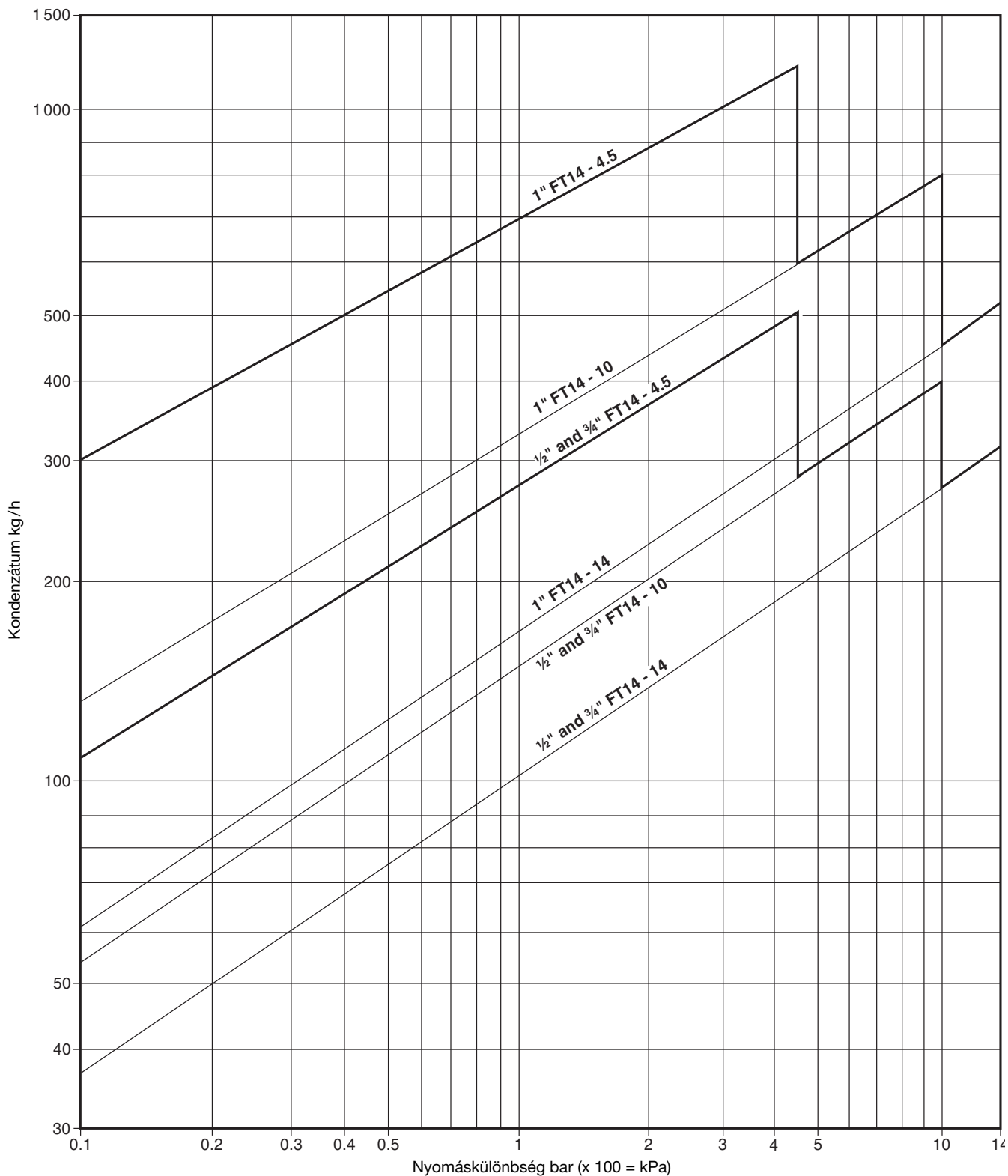
FT14 (R-L)

### Anyagok

Megnevezés	Anyagok	
* 1 Ház	Gömbg. vasöntv.	DIN 1693 GGG 40
2 Fedélcsavarok	Acél	BS 3692 Gr.8.8
3 Fedéltömítés	R.mentes acéllal erősített grafit	
4 Fedél	Gömbg. vasöntv.	DIN 1693 GGG 40
5 Főszelep ülék	R.mentes acél	BS 970 431 S29
6 Főszelep ülék tömítés	R.mentes acél	BS 1449 409 S19
7 Főszelep egység csavarok	R.mentes acél	BS 6105 CI A2-70
8 Úszógolyó és kar	R.mentes acél	BS 1449 304 S16
10 Úszógolyó tartó keret	R.mentes acél	BS 1449 304 S16
11 Úszógolyó rögzítő csap	R.mentes acél	
* 12 Korrózió árnyékoló (csak 1")	R.mentes acél	BS 970 431 S29
17 Légtelenítő szelep egység	R.mentes acél	
18 Légtelenítő szelep tömítés	R.mentes acél	BS 1449 409 S19
19 Gőzzár elleni szelepegység	R.mentes acél	BS 970 303 S21
20 Gőzzár elleni szeleptömítés	R.mentes acél	BS 1449 304 S16
21 Gőzzár elleni szelep	Grafit	
28 Szeleprugó (csak 1")	R.mentes acél	BS 2056 302 S26

\* Megjegyzés: A 12 számú elem az 1 számú elembe van nyomva (csak 1").

## Teljesítmény

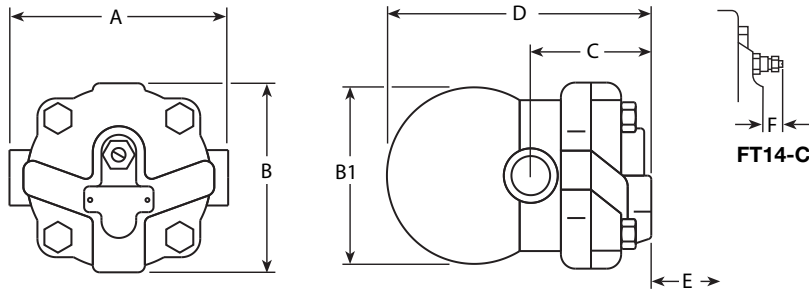


A fenti jelleggörbék telítési hőmérsékletű kondenzre vonatkoznak. Aláhűtött kondenznál a légtelenítő extra kapacitást nyújt. Indítási állapotban, amikor a kondenzátum hideg, a belső termostatikus légtelenítő nyitva van és extra kapacitást nyújt a főszelepnek. 4,5 bar-os egységeknél ez minimálisan 50%-os kapacitást eredményez a fenti meleg kondenzátum értékekhez képest. 10 és 14 bar-os egységeknél ez minimálisan 100%-os növekedést jelent az eredeti kapacitáshoz képest. A következő táblázat a minimális extra kapacitást mutatja hideg víz esetén a légtelenítőn keresztül.

$\Delta P$ (bar)	0.5	1	2	3	4.5	7	10	14
	<b>Minimum extra hidegvíz teljesítmény (kg/h)</b>							
1/2" és 3/4"	70	140	250	380	560	870	1130	1500
1"	120	240	360	500	640	920	1220	1500

**Méret / súly mm / kg**

Méret	A	B	B1	C	D	E	F	Súly
1/2"	121	107	96	67	147	Kiszerelési távolság	30	2.9
3/4"	121	107	96	67	147	105	30	2.9
1"	145	107	117	75	166	110	23	4.0

**Beépítési, karbantartási és biztonságtechnikai utasítások**

Lásd a termékkel szállított Beépítési és Karbantartási Utasítást (IM-S02-13).

**Beépítés:**

Az FT14 úszógolyós kondenzedényt a nyíl által jelzett áramlási iránynak megfelelően kell beépíteni, azonban az úszókarnak vízszintesen kell állnia, ugyanis az függőleges irányban emelkedik ill. süllyed. Szükség esetén az áramlási irány a helyszínen megváltoztatható.

**Hulladékhasznosítás**

A termék újrahasznosítható. A termék eltávolítása semmilyen környezeti ártalmat nem okoz.

**Megrendelési példa**

1 db Spirax Sarco FT14-4.5 (R-L) , 1" méretű úszógolyós kondenzedény menetes csőcsatlakozással, beépített légtelenítő szeleppel.

**Tartalék alkatrészek**

Tartalék alkatrészként csak a folyamatos vonallal jelzett alkatrészek kaphatók.

**Kapható tartalék alkatrészek**

Főszelep egység úszóval	3, 5, 6, 7 (2 db/cs), 8, 10, 11, 16 (csak 1")
Légtelenítő szelep egység	3, 17, 18
Gőzzár elleni és légtelenítő szelep egység	3, 17, 18, 19, 20, 21
Fedéltömítés (3 db/cs)	3
Javítókészlet	3, 5, 6, 7 (2 db/cs), 8, 10, 11, 17, 18, 28 (csak 1")

**Tartalék alkatrészek rendelése**

Minden esetben adja meg a tartalék alkatrész fenti táblázatban lévő nevét, a kondenzedény méretét és típusát.

1 db Főszelep egység Spirax Sarco FT14-10 típusú, 1/2" méretű úszógolyós kondenzedényhez.

