



Cert. No. L R Q 0963008

ISO 9001

spirax sarco

TI-S02-26
ST Issue 5

FT14

Úszógolyós kondenzedény (Karimás)

Megnevezés

FT14 gömbgrafitos vasöntvény úszógolyós kondenzedény beépített automatikus légtelenítő szeleppel, karimás csőcsatlakozással.

Típusok

FT14 (R-L)	Vízszintes beépítés, jobb-bal.
FT14 (L-R)	Vízszintes beépítés, bal-jobb.
FT14V	Függőleges beépítés.

Választható kiegészítők

FT14C	Választható gőzzár elleni (SLR) szelep (a megnevezésben 'C'-vel jelölve) csatlakoztatható a kondenzedényhez a rendszer gőzzár elleni védelme érdekében, ez a kiegészítés a légtelenítő szelepen túlmenően választható.
FT14X	Választható beépített szűrőbetét.

Szabványok

Ez a termék megfelel az Európai Unió nyomástartó edényekre vonatkozó 97/23/EC számú irányelv előírásainak.

Bizonylatok

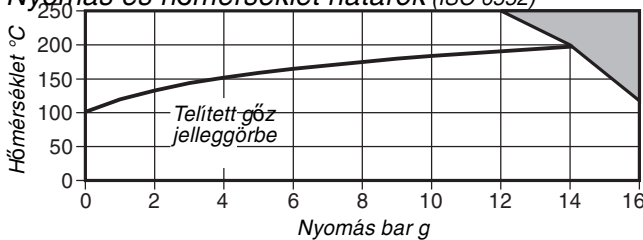
A termék EN 10204 2.2 anyagminőségi bizonylattal rendelhető. Megjegyzés: Bizonylatokkal kapcsolatos igényt rendeléskor jelezni kell.

Méretetek és csőcsatlakozások

DN15, DN20 és DN25

Karimás EN 1092 PN16, ANSI 150 és JIS/KS 10.

Nyomás és hőmérséklet határok (ISO 6552)

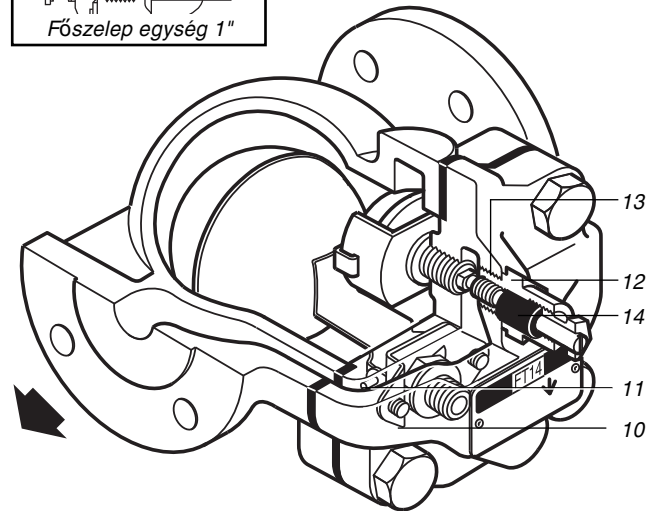
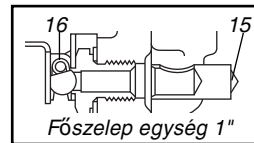
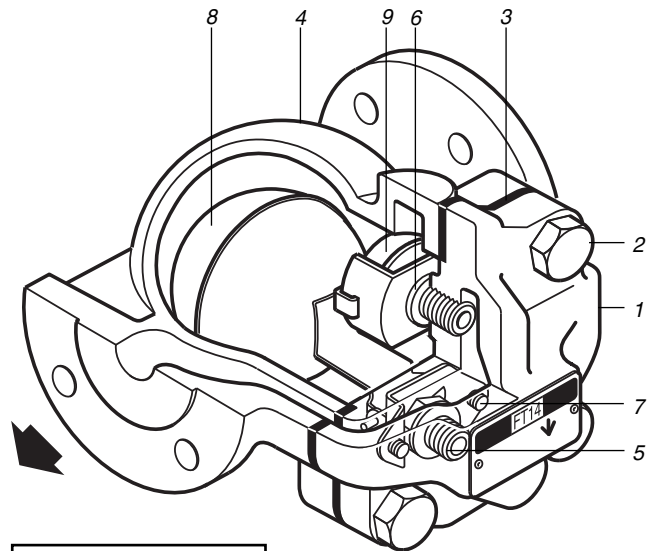


A termék nem alkalmazható ebben a tartományban.

Ház névleges nyomás	PN16
PMA Max. tervezési nyomás @ 120°C	16 bar g
TMA Max. tervezési hőmérséklet	250°C
Min. környezeti hőmérséklet	0°C
PMO Max. üzemi nyomás telített gőzre	14 bar g
TMO Max. üzemi hőmérséklet @ 12 bar g	250°C
Min. üzemi hőmérséklet	0°C
Max. ΔPMX nyomáskülönbség	FT14-4.5: 4.5 bar FT14-10: 10 bar FT14-14: 14 bar
Próbanyomás	24 bar g

Anyagok

Megnevezés	Anyagok
* 1 Ház	Gömbgrafitos DIN 1693 GGG 40 vasöntvény
2 Fedélcsavarok	Acél BS 3692 Gr. 8.8
3 Fedéltömítés	R.mentes acél szállal erősített grafit
4 Fedél	Gömbgrafitos DIN 1693 GGG 40 vasöntvény
5 Főszelep ülék	R.mentes acél BS 970 431 S29
6 Főszelep/légtelenítő szelepeülék tömítés	R.mentes acél BS 1449 409 S19

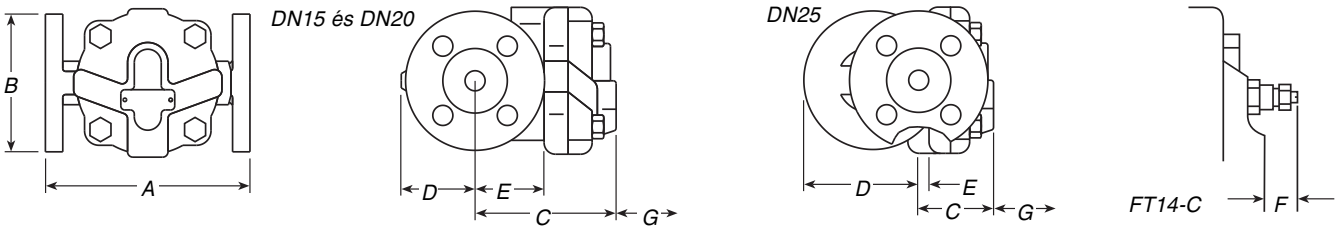


Megnevezés	Anyagok
7 Főszelep egység csavarok	R.mentes acél BS 6105 CI A2-70
8 Úszógolyó és kar	R.mentes acél BS 1449 304 S16
9 Légtelenítő egység	R.mentes acél
10 Úszógolyó tartó keret	R.mentes acél BS 1449 304 S16
11 Úszógolyó rögzítő csap	R.mentes acél
12 Gőzzár elleni szelepegység	R.mentes acél BS 970 303 S21
13 Gőzzár elleni szeleptömítés	R.mentes acél BS 1449 304 S16
* 14 Gőzzár elleni szelep seal	Grafit
* 15 Korrózió árnyékoló (csak DN25)	R.mentes acél BS 970 431 S29
* 16 Szeleprugó (csak DN25)	R.mentes acél BS 2056 302 S26

Megjegyzés: A 15 számú elem az 1 számú elembe van nyomva (csak DN25).

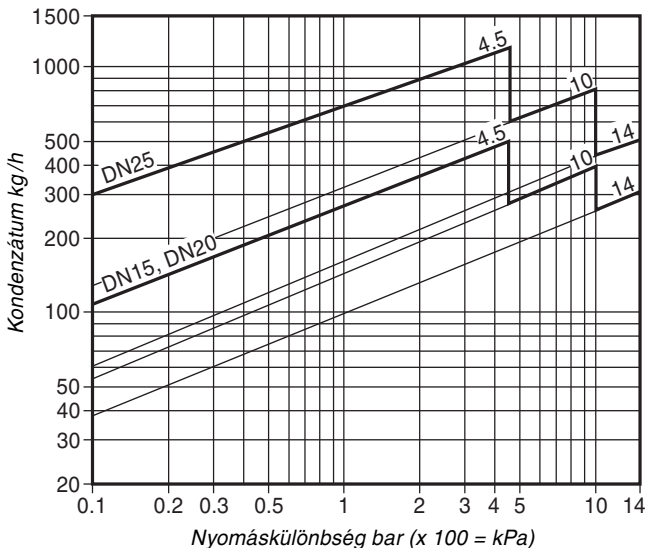
Méret / súly mm / kg

Méret	A PN/ANSI	A JIS/KS	B	C	D	E	F	G Kiszerelési távolság	Súly
DN15	150	150	107	101	51	47	26.5	115	4.5
DN20	150	150	107	101	55	47	26.5	115	5.0
DN25	160	170	117	70	100	10	21.0	120	6.5



Teljesítmény

Megjegyzés: A jelleggörbék telítési hőmérsékletű kondenzre vonatkoznak. Aláhűtött kondenznál a légtelenítő extra kapacitást nyújt. Indítási állapotban, amikor a kondenzátum hideg, a belső termostatikus légtelenítő nyitva van és extra kapacitást ad a főszелеpnek. 4.5 bar-os egységeknél ez minimálisan 50%-os kapacitást eredményez a fenti meleg kondenzátum értékekhez képest. 10 és 14 bar-os egységeknél ez minimálisan 100%-os növekedést jelent az eredeti kapacitáshoz képest.



Beépítési, karbantartási és biztonságtechnikai utasítások

Lásd a termékkel szállított Beépítési és Karbantartási Utasítást (IM-S02-13).

Beépítés:

Az FT14 úszógolyós kondenzedényt a nyíl által jelzett áramlási iránynak megfelelően kell beépíteni, azonban az úszókarnak vízszintesen kell állnia, ugyanis az függőleges irányban emelkedik ill. süllyed. Szükség esetén az áramlási irány a helyszínen megváltoztatható.

Hulladékhasznosítás

A termék újrahasznosítható. A termék eltávolítása semmilyen környezeti ártalmat nem okoz.

Megrendelési példa

1 db Spirax Sarco FT14-4.5 (R-L), DN25 úszógolyós kondenzedény, karimás csőcsatlakozással, beépített légtelenítő szeleppel.

Tartalékalkatrészek

Tartalékalkatrészként csak a folyamatos vonallal jelzett alkatrészek kaphatók, a szaggatott vonallal jelzett alkatrészek nem.

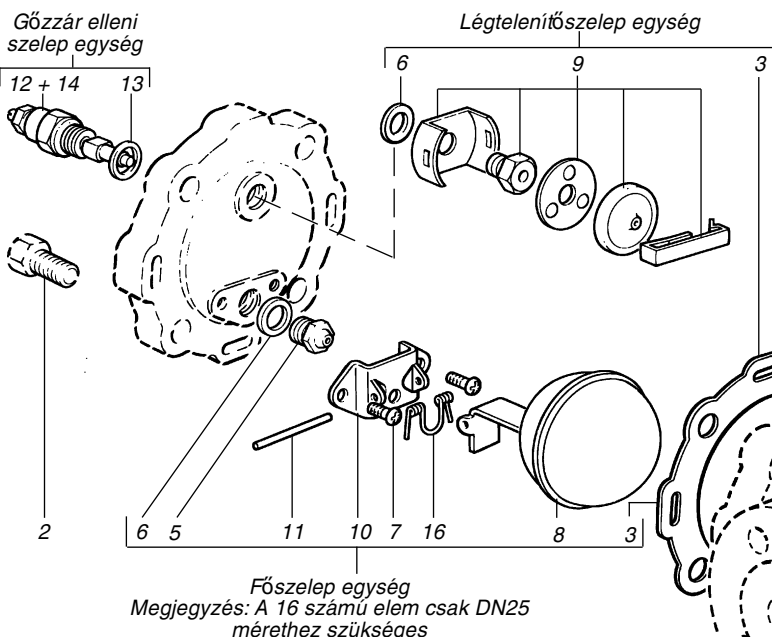
Kapható tartalékalkatrészek

Főszелеp egység úszóval	3, 5, 6, 7 (2 db/cs), 8, 10, 11, 16 (csak DN25)
Légtelenítő szelep egység	3, 6, 9
Gőzzár elleni és légtelenítő szelep egység	3, 6, 9, 12, 13
Fedéltömítés (3 db/cs)	3
Javitőkészlet	3, 5, 6, 7 (2 db/cs), 8, 9, 10, 11, 16 (csak DN25)

Tartalékalkatrészek rendelése

Minden esetben adja meg a tartalékalkatrész fenti táblázatban lévő nevét, a kondenzedény méretét és típusát.

1 db Főszелеpegység Spirax Sarco FT14-10 típusú, DN25 méretű úszógolyós kondenzedényhez.



Javasolt meghúzási nyomatok

Megnevezés	vagy mm	N m
2	17 A/F M10 x 30	47 - 50
5	17 A/F	50 - 55
7	Pozidrive M4 x 6	2.5 - 3.0
9	17 A/F	50 - 55
12 és 14	19 A/F	50 - 55