



Cert. No. LRO_0963008

ISO 9001

spirax sarco

TI-P170-01

MI Issue 4

F50C Elzáró szelep

Megnevezés

Az F50C tip. túszelepes elzáró szelepet elsődlegesen közegáramlás mérő rendszerek elzáró szelepeként alkalmazzák gőz, gáz és egyéb ipari folyadékokra.

Méreték és csőcsatlakozások

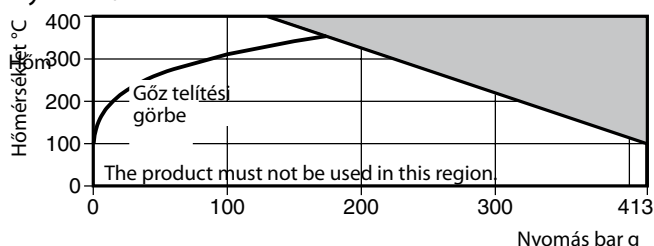
½" menetes NPT.

Alkalmazhatóság

Max. üzemi nyomás 413 bar túlny.(6 000 psi g)

Max. üzemi hőmérséklet 400°C (752°F)

Nyomás / hőmérséklet határok



Megjegyzés: A termék nem használható a sötét színnel jelzett tartományban.

Anyagok

Ssz.	Rész	Anyagminőség
1	Ház	horganyzott szénacél
2	Tömítések	Graphoil

Kv értékek

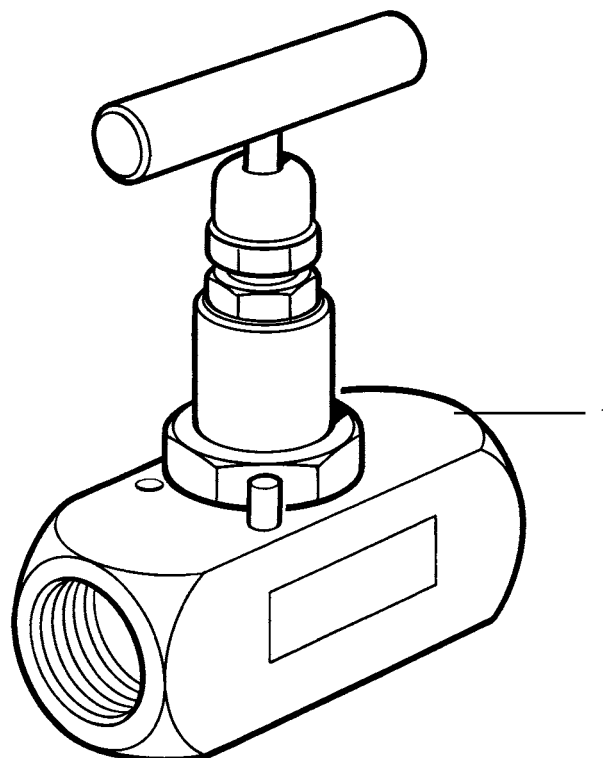
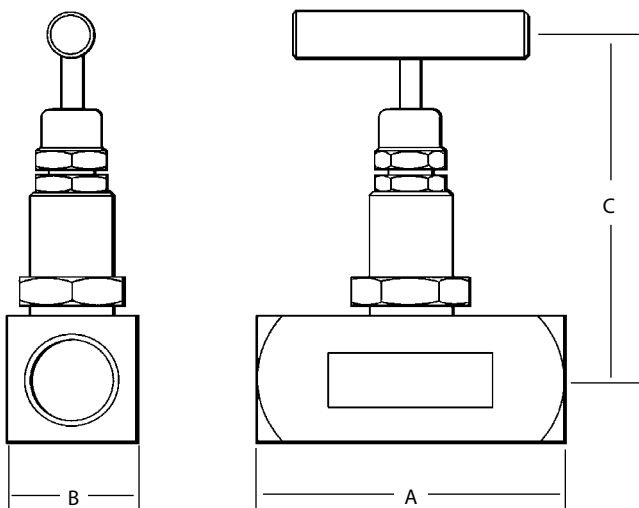
0.474

Átváltás: $C_V (UK) = K_V \times 0.963$ $C_V (US) = K_V \times 1.156$

Súlyok / méretek (kb.) mm-ben és kg-ban

A	B	C	Csatlakozás	Súly
66	28	76*	½" NPT	0.5

*nyitott szelepnél



Beépítés

Figyelem:

Jelen műszaki adatlap nem tartalmaz olyan információkat, amelyek a termék biztonságos beépítéséhez szükségesek. Az ehhez szükséges részleteket az ILVA rendszer Beépítési és Karbantartási Utasításban találja.

Az F50C szelep bármilyen pozícióban beépíthető, de a szelepház oldalán lévő áramlási nyílnak megfelelően.

Gőz áramlásmérő impulzuscsövébe elzáró szelepként építve fontos, hogy a szelep a gőzmérő középvonalának magasságában legyen beépítve és nem alatta, azért, hogy a szelep inkább a gőzbe, mintsem a kondenzvízbe kerüljön.

Biztonságtechnika

Figyelmébe ajánljuk az IM-GCM-10 Biztonságtechnikai Információk ismertető anyagot.

Megrendelési példa

1 db Spirax Sarco F50C elzáró szelep.