

Cert. No. LRQ 0963008

ISO 9001

spirax sarco

TI-P136-24

ST Issue 6

EPM1 és EPM2 típusú elektronikus ciklus számláló/kijelző berendezések

Megnevezés

A Spirax Sarco EPM típusú elektronikus készüléke a folyadék kiszorítás elvén működő szivattyúk működését jelzi ki. A készülék a Spirax Sarco MFP14 tip. szivattyújára építhető mind zárt, mind pedig nyitott rendszerekhez. Külön elektromos megtáplálást nem igényel, beépített 1.5 V-os lítium elemmel működtethető.

Főbb jellemzők:

- Kijelzi és méri a folyadék kiszorítás elvén működő MFP tip. szivattyúk folyadék szállítását.
- Megbízható, zavarmentes működés - nincs mozgó alkatrész, nem igényel folyamatos karbantartást.
- Max. üzemi hőmérséklet: 198°C.
- Az EPM1 tip. kivitelnél 8 számjegyes LCD kijelzés.
- A beépített lítium elem élettartama 7 év.

Az EPM löketszámláló két kivitelben kapható:

EPM1 Egyszerű, önállóan működő 8 számjegyes LCD kijelzővel.

EPM2 Külön számlálóra és/vagy üzemi adatrögzítő rendszere (BEMS) köthető max. 48 V \approx tápfeszültségig.

EPM1 típusú készülék

A 8 számjegyes LCD kijelzőről a szivattyú löket ill. ciklus száma leolvasható, így a szivattyú teljesítménye könnyen számolható. A különböző méretű MFP14 típusú szivattyúk lökettérfogata (liter/ciklus) a tartólábon lévő rozsdamentes acéllapra lézergravírozással fel van tüntetve. Az EPM zárható nullázó funkcióval is rendelkezik. Részletesebb információk a készülékkel együtt szállított IM-P136-23 Beépítési és Karbantartási Útmutatóban található.

EPM2 intelligens kijelző készülék

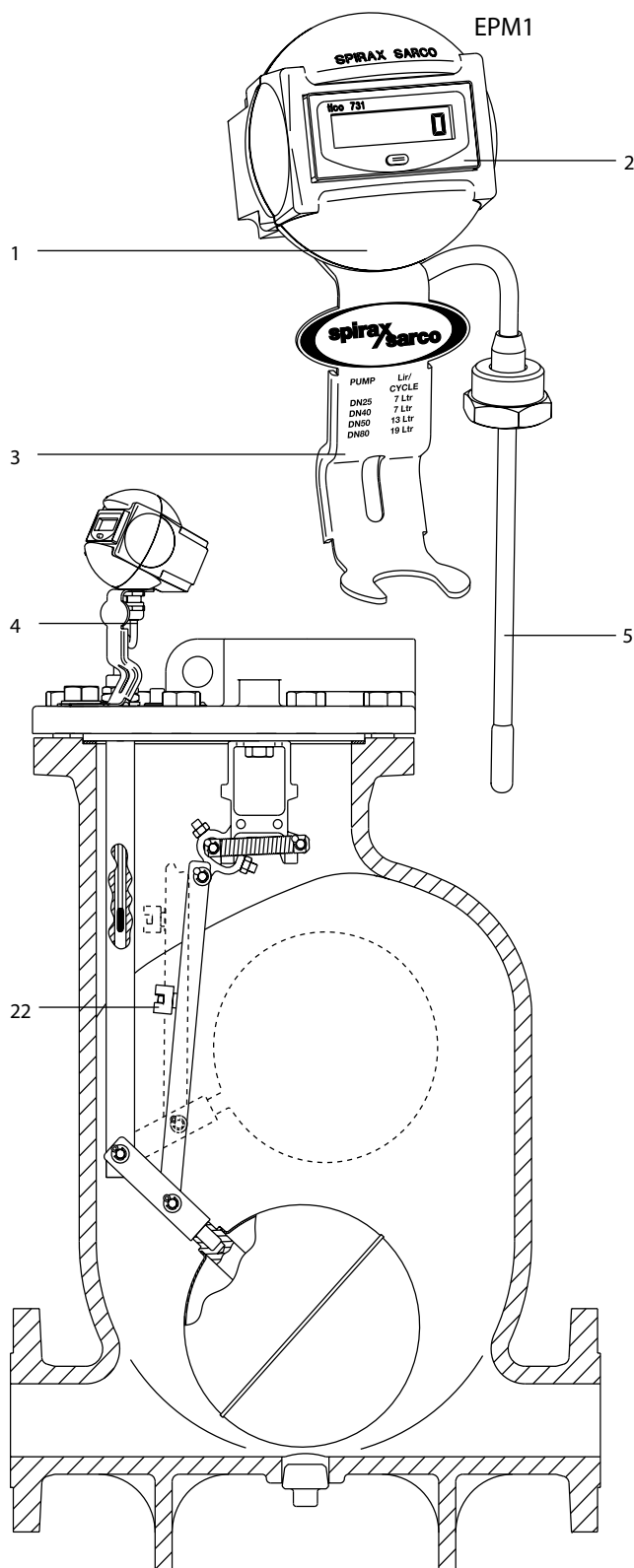
Az EPM2 típusú kivétel BEMS rendszere köthető. Megbízható üzemet egy segéd alarm funkció biztosítja, ezáltal a szivattyú üzemi visszajelzése gazdaságosan megoldott. A karbantartás különböző fázisai könnyen tervezhetők a szivattyú ciklusszámának ismeretében.

Alkalmazási határok

Model	Környezeti hőmérsékletek	Max. közeghőmérséklet
EPM1	-10°C -tól +50°C-ig	198°C
EPM2	-40°C-től +85°C-ig	198°C

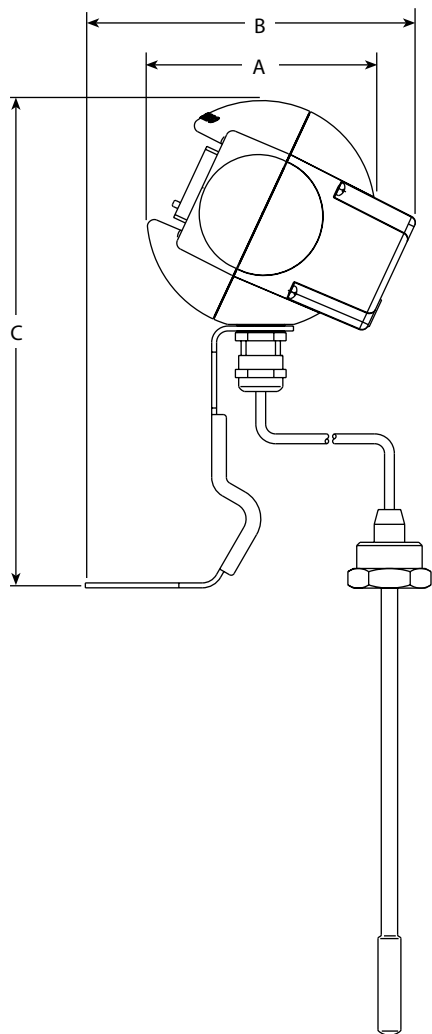
Anyagok

Alkatrész	Anyagok
1 Háza	Acetal
2 Digitális kijelző	Makrolon
3 Tartóláb	rozsdament.acél BS 1449 304 S15
4 Állító kúp	Nikkelötvezet
5 Érzékelő (kapcsoló)	Nemesfém 48 V \approx , 1 A, 12 W (max.)
22 Működtető	Alnico



Méretetek / súlyok (kb.) mm-ben és kg-ban

A	Méret B	C	EPM1	Súly	EPM2
Ø70	100	150	0.172		0.159



Beépítési, karbantartási és biztonságtechnikai utasítások

További részletekért lásd a termékkel együtt szállított Beépítési és Karbantartási Utasítást (IM-P136-23).

Megjegyzés:

Robbanás/tűzveszélyes helyre történő beépítés előtt egyeztessen a Spirax Sarco-val.

A Spirax Sarco elektromos ciklusszámláló és kijelző (EPM) speciálisan a Spirax Sarco MFP14 típusú szivattyúkhöz tervezve.

Megrendelési példák

Kérjük, adja meg az MFP14 tip. szivattyú méretét és a szivattyú ház anyagát.

Megrendelési példa 1: 1 db Spirax Sarco EPM1 tip. ciklusszámláló DN25 MFP14 tip. acél házas szivattyúhoz

Megrendelési példa 2: 1 db Spirax Sarco EPM2 tip. ciklusszámláló 3" x 2" MFP14SS tip. rozsdamentes acél házas szivattyúhoz.

Tartalékalkatrészek

A készülékhez az alábbi tartalék alkatrész kapható:

EPM Működtető egység	22
----------------------	----

Tartalékalkatrészek rendelése
Minden esetben kérjük adja meg a fenti sor(ok)ban feltüntetett tartalékalkatrész nevét és az MFP14 szivattyú méretét.

Példa: 1 - EPM működtető egység DN25 MFP14 tip. szivattyúhoz.

