



Cert. No. LRQ 0963008

ISO 9001

spirax/sarco

TI-P322-02
MI Issue 6

EL2600 nyomástávadó és 'U' szifon

Megnevezés

Az EL2600 egy kombinált nyomásérzékelő-és távadó, általános és ipari alkalmazásokra tervezve.

2 vezetékes 4-20 mA áramkör, 1/4" NPT csatlakozással. Két szifoncsővel és szelepkészlettel, egyik max. 25 bar túlny. tervezési nyomásra, a másik max. 80 bar túlny. tervezési nyomásra.

Tartományok

| m bar g | 0-100 | 0-250 | 0-600 | | | | | |
|---------|-------|--------|-------|------|-------|--------|--------|--------|
| bar g | 0-0.1 | 0-0.25 | 0-0.6 | 0-1 | 0-1.6 | 0-2.5 | 0-4 | 0-6 |
| bar g | 0-10 | 0-16 | 0-25 | 0-40 | 0-60 | 0-100* | 0-160* | 0-250* |
| bar a | 0-1.6 | 0-2.5 | | | | | | |

Ezekhez a tartományokhoz nem kapható 'U' szifon, ezért az üzemi hőmérséklet max. 100°C lehet.

Működési határok

Nyomás / hőmérséklet határok EL2600

| | |
|---|-------------------------------------|
| Min. üzemi hőmérséklet | -30°C (közép) -20°C (környezeti) |
| Max. üzemi hőmérséklet (szifoncső nélkül) | 100°C (közép) 80°C (környezeti) |

Kisnyomású szifoncső / szelep

| | |
|----------------------------|------------------|
| Max. tervezési nyomás | 25 bar g |
| Max. tervezési hőmérséklet | 260°C |
| Max. üzemi feltételek | 21 bar g @ 217°C |

Magas nyomású szifoncső

| | |
|----------------------------|------------------|
| Max. tervezési nyomás | 80 bar g |
| Max. tervezési hőmérséklet | 450°C |
| Max. üzemi feltételek | 60 bar g @ 450°C |

Túlnyomás határ táblázat

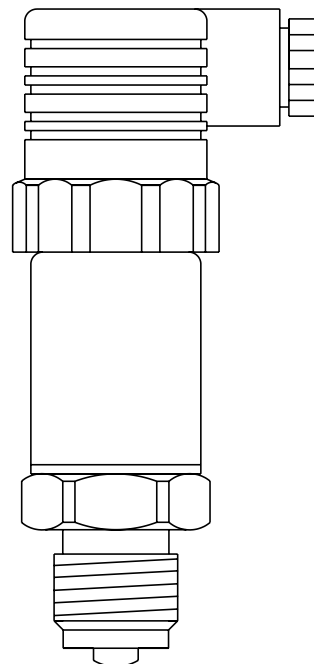
| Kalibrált nyomástartomány | Túlnyomás P max (bar) |
|------------------------------------|-----------------------|
| 0-1.6 bar a, 0-2.5 bar a | 10 |
| 0-0.1 bar túlny. | 1 |
| 0-0.25 bar túlny. | 2 |
| 0-0.6 bar túlny. | 4 |
| 0-1 bar túlny. | 5 |
| 0-1.6 bar túlny., 0-2.5 bar túlny. | 10 |
| 0-4 bar túlny. | 17 |
| 0-6 bar túlny., 0-10 bar túlny. | 35 |
| 0-16 bar túlny., 0-25 bar túlny. | 80 |
| 0-40 bar túlny. | 120 |
| 0-60 bar túlny. | 200 |
| 0-100 bar túlny. | 320 |
| 0-160 bar túlny. | 500 |
| 0-250 bar túlny. | 800 |

Megjegyzés: A max. túlnyomás feletti magas nyomásimpulzusok, még ha nagyon kis (törtmásodperc) időtartamúak is, károsíthatják az érzékelőt. Ha ilyen csúcshatóások előfordulnak az Önök rendszerében, akkor nyomásgátló alkalmazását javasoljuk. Alternatív megoldásként magasabb tartományú nyomástávadót lehet használni, bár ez némileg a kijelzés eredményét módosíthatja.

Folyamat csatlakozás

100°C hőmérséklet alatti folyadékoknál az EL2600 nyomástávadót közvetlenül az 1/4" NPT csatlakozáson át kell beépíteni.

100°C fölöttiekénél pedig, az 'U' szifont és szakaszoló szelepet az EL2600 nyomástávadó és a csővezeték közé kell beépíteni.



Műszaki adatok

| | | |
|-----------------|---------------------------|-----------------|
| Érzékelő | 0-1.6 bar a to 0-16 bar g | Piezorresistive |
| | 0-40 bar g to 0-400 bar g | Thin film |
| Tápfeszültség | | 10 Vdc - 30 Vdc |
| Pontosság | | £ 0.5% |
| Ismétlődés | | £ 0.05 of span |
| Hiszterézis | | £ 0.1% of span |
| Védelmi fokozat | | IP65 |

Engedélyezés

| | |
|-----------------|--|
| EMC kibocsátás | BS EN 61326: 1997 A1 és A2 Table 4 |
| EMC érzékenység | BS EN 61326: 1997 A1 és A2 Table 4 ANNEX A |

Anyagminőségek

| EL2600 Alkatrész | Anyag | |
|------------------|-------------------|----------------|
| Ház | rozsdamentes acél | 316L WS 1.4435 |
| Csatlakozás | formázott műanyag | Poliamid PA 66 |

Kis nyomású szifoncső készlet (a szelepet külön kell rendelni)

| Alkatrész | Anyag | |
|-----------|----------|---------------------------|
| Cső | szénacél | ASTM A 106 Gr. B. foszfát |
| Szelep | ház | sárgaréz |
| | fogantyú | Phenolic |

Magas nyomású szifoncső készlet

| Alkatrész | Anyag | |
|-----------|------------------------------------|-----------------------------|
| Cső | szénacél (horganyzott/passivated). | BS3602: Part.1 1987 CFS 360 |
| Szelep | ház | szénacél |
| | ülék | PEEK/Polymain |

Méreték / súlyok (kb.) mm-ben és kg-ban

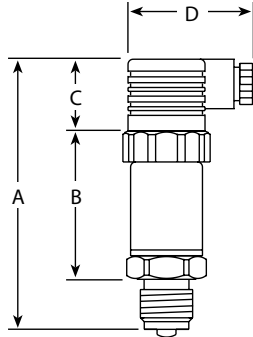
EL2600

| A | B | C | D | Súly |
|-----|----|----|----|------|
| 104 | 57 | 28 | 48 | 0.2 |

'U' szifon és szakaszoló szelep

| E | F | G | H | J | K | Súly |
|-----|----|-----|-----|----|-----|------|
| 160 | 50 | 150 | 160 | 60 | 150 | 0.5 |

EL2600



Beépítési, karbantartási és biztonságtechnikai utasítások

Ez a műszaki adatlap a gyártmány biztonságos beépítésével kapcsolatban nem tartalmaz elegendő információt. További részletekért lásd a termékkel együtt szállított Beépítési és Karbantartási Utasítást.

Biztonsági tanács:

További biztonságos beépítéssel kapcsolatos részletekért lásd az IM-GCM-10 kiadványunkat.

Beépítés:

100°C feletti hőmérsékleteknél 'U' szifon és cső használata szükséges az egység károsodásának elkerülése érdekében.

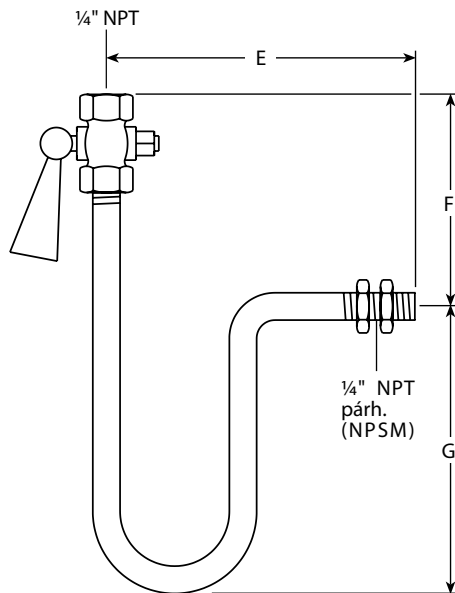
Karbantartás:

Különösebb karbantartást nem igényel, de egyszer egy évben javasoljuk a távadó vizsgálatát és újralibrálását.

Megrendelési példa:

1 db Spirax Sarco EL2600 nyomástávadó, 0-16 bar-os nyomástartományal.

Kisnyomású 'U' szifon



Nagy nyomású 'U' szifon

