



Cert. No. LRQ 0963008

ISO 9001

EL2270 és EL2271 Hőmérséklet érzékelők

Megnevezés

EL2270

Az EL2270 egy Pt100-as ellenállás hőmérséklet érzékelő általános ipari alkalmazásokra. Érzékelő egysége egy RTD EN 60751: ClassA szabvány szerinti 3-vezetékes egység. Ez az érzékelő közvetlenül csatlakoztatható 3-vezetékes, Pt100 bemenetű hőmérsékletkijelzőhöz vagy -szabályozóhoz. Gyors válaszadó változatban (csak 40 mm illesztési hosszúságban) szintén kapható (hőcserélőkhöz). Az EL2270 hőmérséklet érzékelő kicsinyített változatban is rendelhető, 1/4" BSP kúpos csavarmenettel, 39 mm érzékelő hosszal.

EL2271

Az EL2271 egy kombinált Pt100 érzékelő és jeladó egység. Az érzékelő elem egy EN 60751: ClassA szabványnak megfelelő, 3-vezetékes egység, a jeladó pedig 4 - 20 mA kimenettel rendelkezik. ATEX által jóváhagyott változat külön rendelés ellenében kapható. A standard sorozatú gyártmányok általában raktárkészletről kaphatók, a nem-standard sorozatú gyártmányok külön rendelés ellenében, max. -50°C, és max. +500°C hőmérséklet határok között. A 4 - 20 mA -es kimenet közvetlenül csatlakoztatható bármilyen hőmérséklet kijelzőhöz, szabályozóhoz, tömegárammérőhöz, amely 4 - 20 mA-es kimenettel rendelkezik. Tovább részletekért kérjük keresse meg a Spirax Sarco-t. Jeladó 3 pontos kalibrációval külön rendelés ellenében.

Védőcső (thermowells)

Általános információk:

Háromféle típusú védőcső kapható:

1. Vékonyfalú változat 1/2" NPT csatlakozással nem-áramlásos alkalmazásokhoz.
2. Fürt kúpos változat 1/2" NPT csatlakozással.
3. Higiénikus, 3A steril alapváltozat, with a 1 1/2" steril clamp csatlakozással (ASME BPE) elektropolírozott 0.4 µm (megfelelőségi nyilatkozattal).

Megjegyzés: Az EL2270 kicsinyített változatához védőcső nem kapható.

Anyagminőség	316 rozsdamentes acél
Max. hőmérséklet	500°C

Kiválasztás

A védőcsövek úgy vannak méretezve, hogy megfeleljenek az érzékelő ábráján a 'D' szakasszal jelölt hosszúnak.

Megjegyzés 1.: A védőcső mérete ('F' szakasz) 25 mm-el rövidebb a 'D', szakasz hosszánál, amely helytelennek tűnik. Ennek oka az, hogy a védőcső menetes része kilóg, kellő távolságot hagyva az érzékelő és a védőcső vége között.

Megjegyzés 2: A 225 mm és 725 mm-es érzékelőnek megfelelő védőcsövek csak nem-áramlásos alkalmazásokra használhatók (max. áramlási sebesség 0.65 m/sec).

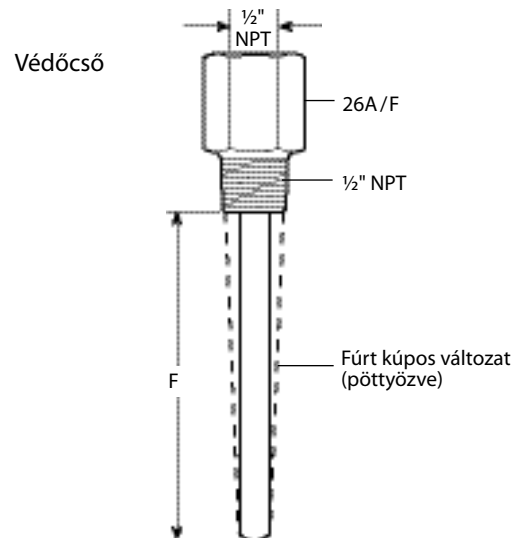
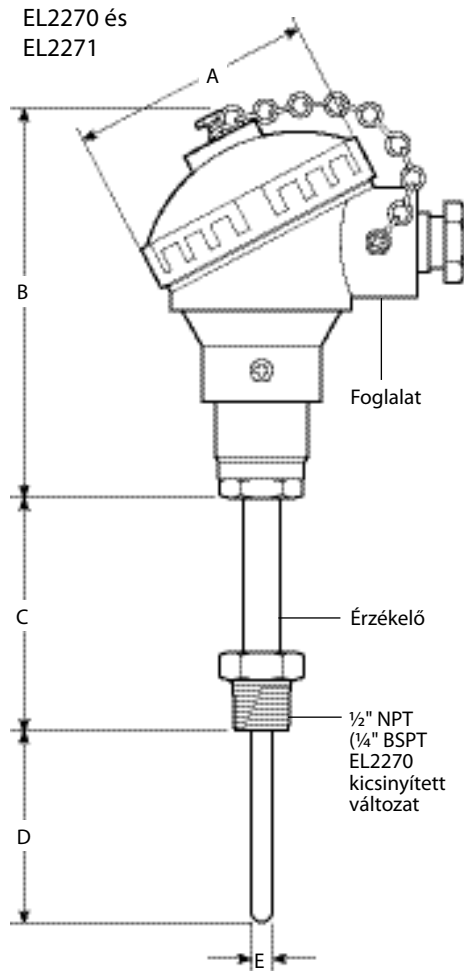
Méreték (kb.) mm-ben

Szakasz	EL2270*			EL2271
	Standard	Kicsinyített	Gyors válaszadó és duplex gyors válaszadó	
A	88	58	88	88
B	130	62	150	130
C	75	63	75	75
D	25, 50, 75, 125, 225, 725	39	40	25, 50, 75, 125
E	6	6	4.5	6

Megjegyzések: A gyors válaszadós EL2270 csak 40 mm-es illesztési hosszúsággal kapható.

Védőcsövek

Szakasz	Standard Gyártott	Fürt	Higiénikus 1 1/2" steril clamp csatl. Gyártott
	F	200, 700	25, 50, 100



Műszaki adatok

	EL2270*	EL2271
Terméktartomány	Megjegyzés: A gyors válaszadás változat az EL2270-hez külön rendelés ellenében	
Foglat	KNE - alumínium ötvözet - epoxy borítás	KNE - alumínium ötvözet - epoxy borítás
Érzékelő	316 rozsdamentes acél	316 rozsdamentes acél
Csatlakozás	½" NPT	½" NPT
Elektromos csatlakozás	M20 with cable gland fitted to BS 4568 Part 1	M20 csatlakozás BS 4568 Part 1 szerint
Védettség	IP65	IP65
Környezeti hőmérséklet	Minimum	-50°C
	Maximum	+70°C
		+85°C

* Az EL2270 gyors reagálású érzékelő reakcióideje 1.7 másodperc.

Elektromos adatok

Tartományok	-50°C to +500°C	-50°C-től +500°C-ig 0°C-től +100°C-ig 100°C-től +250°C-ig
Kimenet	Pt100 to EN 60751: Class A	4 - 20 mA
Kimenet érzékelő hiba esetén	-	23 mA
Feszültség	-	10 to 30 Vdc
Max. hurokellenállás	-	636 Ω 24 Vdc-nál
		909 Ω 30 Vdc-nál
Jeladó - Hőáramlás mérési eltérés	-	± 0.1% / 10 K _{TAMB} per EN 60770 ± 0.2%
Max. hurokáramköri kapcsolódási értékek (+/-)	-	U _o = 30 Vdc I _o = 120 mA P _i = 800 mW C _i = 6.2 μF L _i = 110 μH
Max. érzékelő áramköri kapcsolódási értékek (1-től 3-ig kapcsolás)	-	U _o = 6.4 Vdc I _o = 42.6 mA P _o = 37.1 mW Group II B: C _o = 500 μF L _o = 50 mH Group II C: C _o = 20 μF L _o = 10 mH
EMC kibocsátás és érzékenység	-	EMC 89/336/EEC irányelv szerint EN 61326:1997 / A1, 1998 / A2.2001

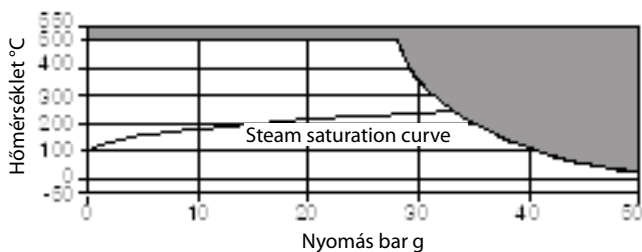
Nyomás / hőmérséklet határok

Az EL2270 és EL2271 hőmérsékletérzékelők olyan alkalmazásoknál használhatók, ahol a hőmérséklet az alábbi határok között mozog. Ahol magasabb hőmérsékletek és nyomások vannak, ott a hőmérsékletérzékelőt védőcsővel kell felszerelni.

Levegő- és gőzös alkalmazásoknál, az áramlási sebességnek 45 m/s alatt kell maradnia (32 m/s a gyártott védőcsövek esetén).

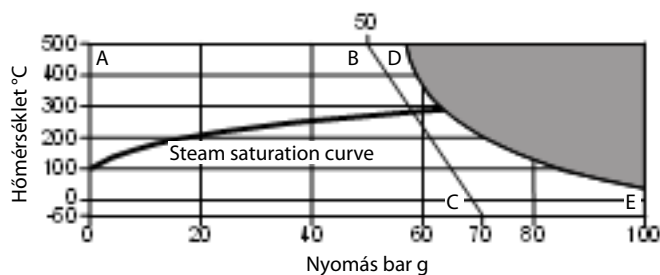
Folyadékös alkalmazásoknál a javasolt áramlási sebesség 5 m/s (700 mm és 200 mm nem-áramlásos alkalmazásoknál).

A hőmérséklet érzékelő nyomás- és hőmérséklet határai. (ANSI 300)



A termék nem használható ebben a tartományban.

A standard védőcsövek nyomás- és hőmérséklet határai.



A termék nem használható ebben a tartományban.

A-B-C Gyártott védőcső
A-D-E Fűt védőcső