



Cert. No. LRQ 0963008

ISO 9001

spirax sarco

TI-P204-01
CH Issue 13

DRV7 és DRV7G

Gömbgrafitos vasöntvény házú Nyomásredukáló szelepek

Megnevezés

A DRV7 gömbgrafitos vasöntvény házú, membrántömítésű nyomásredukáló szelepek segédenergia nélküli direkt működésűek. A standard verzió EPDM membránnal szerelt, gőz, víz és sűrített levegő alkalmazásra. Olajhoz nitril membrán ('N' jelzés) használható.

A nitril lágyülékű verzió ('G') jelzés, 90°C-ig szintén használható. Amennyiben a tömör zárás a követelmény, ezen alkalmazásoknál a javasolt maximális közegáramarány 10:1.

Megjegyzés: Gőzös alkalmazásnál a működtető membránjának védelme érdekében a szekunder oldalon WS4 vízzár edényt kell beépíteni. További részletekért lásd TI-S12-03 számú műszaki adatlapot.

Típusok:

A DRV7 és DRV7G 6 nyomástartományban kapható.

Szekunder oldali nyomástartományok:

Fokozat	Szelep típus	Működtető típusa	Rugó színe	Nyomás tartomány (bar)	PN
1	DRV7(G)B1(N)	1 vagy 1N	Sárga	*0.1-0.6	2.5
2	DRV7(G)B2(N)	2 vagy 2N	Sárga	**0.2-1.2	2.5
3	DRV7(G)B3(N)	3 vagy 3N	Kék	0.8-2.5	6.0
4	DRV7(G)B4(N)	4 vagy 4N	Kék	2.0-5.0	16.0
5	DRV7(G)B5(N)	5 vagy 5N	Kék	4.5-10.0	25.0
6	DRV7(G)B6(N)	5 vagy 5N	Piros	8.0-20.0	25.0

* DN32-DN50 0,15-0,6 ny.fokozat, DN65-DN100 0,3-0,6 ny.fokozat

**DN65-DN100 0,4 - 1,2 nyomásfokozat.

Méreték és csatlakozások

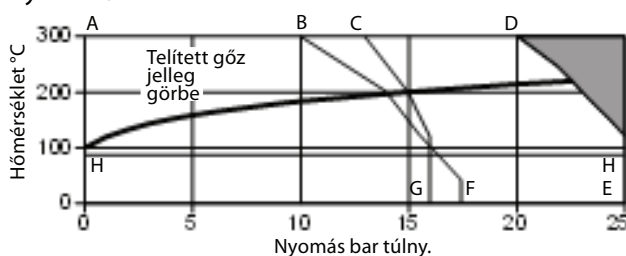
1/2", 3/4" 1", 1 1/4", 1 1/2", és 2"

Menetes BSP (BS 21 parallel) és NPT is választható.

DN15, DN20, DN25, DN32, DN40, DN50, DN65, DN80 és DN100.

Standard karima: EN 1092 PN16 és PN25

Nyomás / hőmérséklet határok



A termék nem alkalmazható ebben a tartományban.

A - D - E Menetes és karimás EN 1092 PN25.

A - C - G Karimás EN 1092 PN16.

A - B - F Karimás ANSI 150.

H - H A DRV7G max. 90°C-ig alkalmazható.

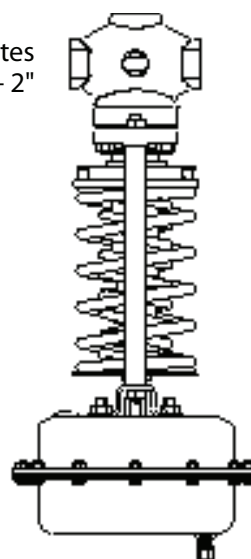
Ház névleges nyomás		PN25
Max. tervezési nyomás		25 bar g @ 100°C
Max. tervezési hőmérséklet	DRV7	300°C @ 17.5 bar g
	DRV7G	90°C @ 25 bar g
Min. tervezési hőmérséklet		0°C
Max. üzemi nyomás	DRV7	300°C @ 17.5 bar g
	DRV7G	90°C @ 25 bar g
Min. üzemi hőmérséklet		0°C
Megjegyzés: Alacsonyabb üzemi hőmérséklet esetén keresse meg Spirax Sarco képviselőtünket.		
Max. nyomáskülönbég	DN15-DN50	25 bar
	DN65-DN100	20 bar
Próbanyomás		38 bar g

Megjegyzés: Belső elemekkel a max. próbanyomás 25 bar g

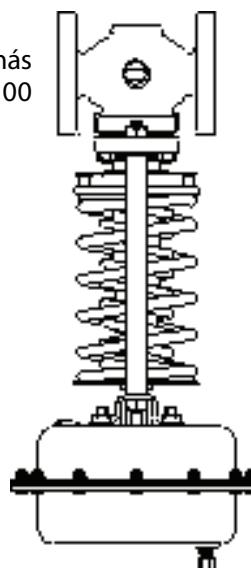
Local regulations may restrict the use of this product to below the conditions quoted.

In the interests of development and improvement of the product, we reserve the right to change the specification without notice.

Menetes
1/2" - 2"



Karimás
DN15 - DN100



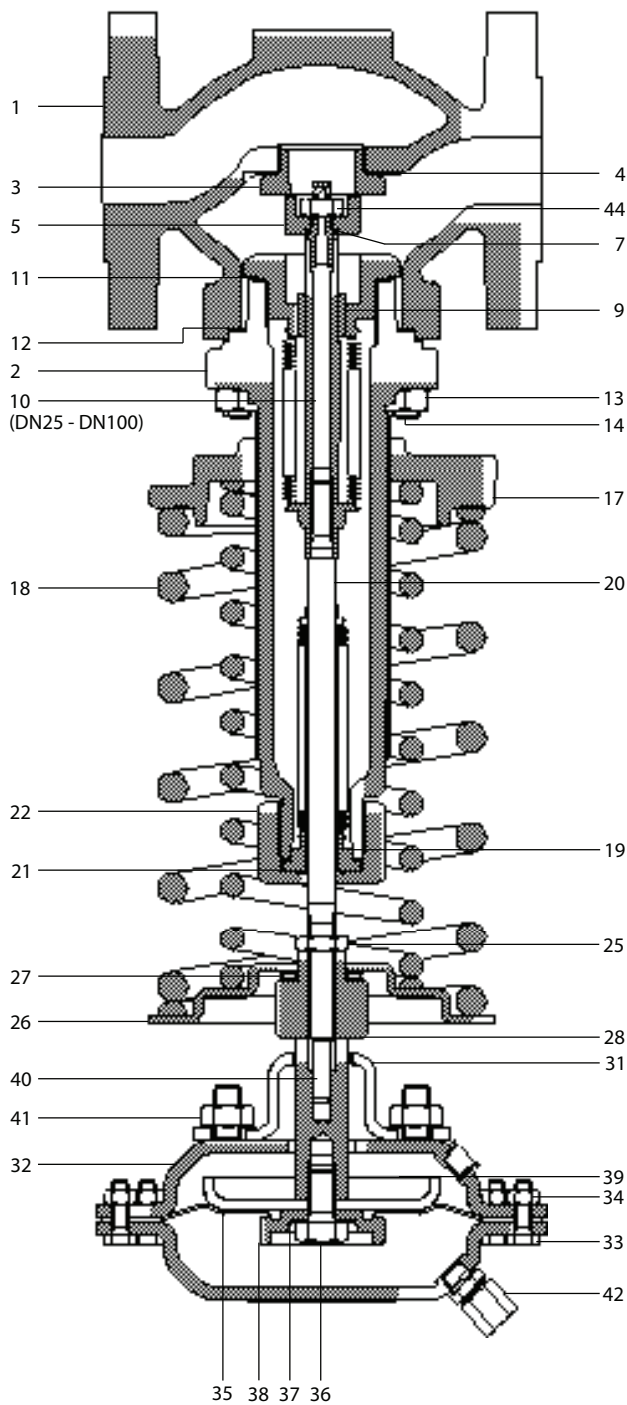
K_{v5} értékek

Méret DN	15	20	25	32	40	50	65	80	100
K _{v5}	3.4	6.5	11.4	16.4	24	40	58	92	145

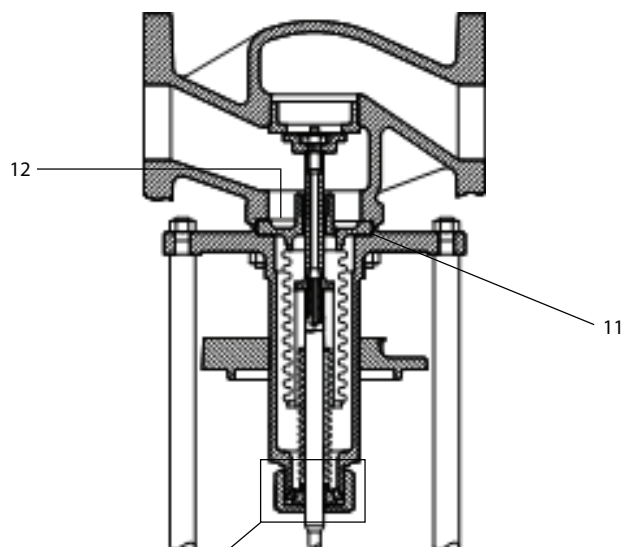
Megjegyzés: A fenti K_{v5} értékek teljes kapacitásra értendők és biztonsági szelep méretezésnél alkalmazandók.

Anyagok

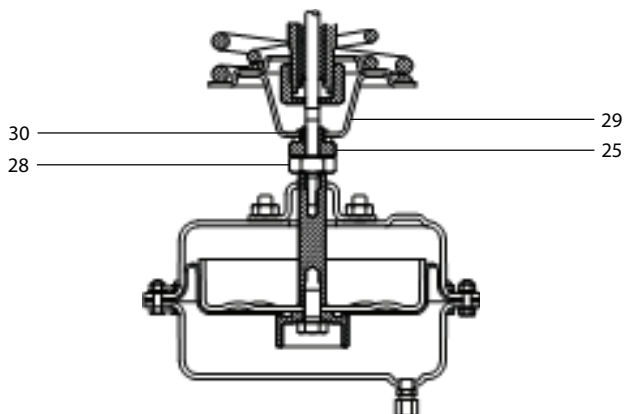
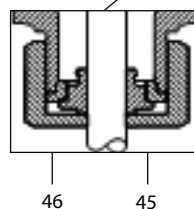
	Megnevezés		Anyag		
1	Ház	DN15 - DN50	Gömbgrafitos vasöntvény	DIN 1693 GGG 40.3	
		DN65 - DN100	Gömbgrafitos vasöntvény	ENG JS 400-18-LT	
2	Rugóház		Gömbgrafitos vasöntvény	DIN 1693 GGG 40.3	
3	Szelepülék		Rozsdamentes acél	BS 970 431 S29	
4	Szelepülék tömítés	DN15	Rozsdamentes acél		
		DN20 és DN25	Lágyacél		
		DN32 - DN50	Rozsdamentes acél szállal erősített grafit		
5	Szelepfej	DRV7	Rozsdamentes acél	BS 970 431 S29	
	Szelepfej (lágyülék)	DRV7G	Rozsdamentes acél / Nitril	BS 970 431 S29	
6	Szelepfej csavar	DN15 és DN20	Rozsdamentes acél	BS 6105 A2	
7	Szelepfej tömítés		Arlon 1555		
8	Persely	DN25-DN100	Rozsdamentes acél	BS 970 431 S29	
9	Persely (10. elem része)	DN25-DN100	Rozsdamentes acél	BS 970 431 S29	
10	Kiegyenlítő membrán egység	DN25-DN100	Rozsdamentes acél	AISI 316 (L)	
11	Kiegyenlítő membrán tömítés	DN25-DN100	Rozsdamentes acél szállal erősített grafit		
12	Rugóház tömítés		Rozsdamentes acél szállal erősített grafit		
13	Rugóház anyák		Acél	DIN 267 Pt13 Gr. 8	
14	Rugóház csavarok	DN15 - DN40	M10	Acél	DIN 267 Pt13 Gr. 8.8
		DN50 és DN65	M12		
		DN80 és DN100	M16		
15	Tartórúd		Horganyzott acél	BS 970 230 M07	
16	Tartórúd anyák		Horganyzott acél	BS 3693 Gr. 8	
17	Rugó beállító		Horganyzott vasöntvény	DIN 1691 GG25	
18	Rugó(k)		Króm-vanádium		
19	Persely (20. elem része)		PTFE / acél összetétel		
20	Tömítő membrán egység		Rozsdamentes acél	AISI 316(L)	
21	Tömítés	DN15 és DN20	'S' típusú rozsdamentes acél		
		DN25 és DN100	Rozsdamentes acél szállal erősített grafit		
22	Rögzítő gyűrű	DN25-DN100	Horganyzott acél	BS 970 230 M07	
25	Ellenanya	DN32 - DN50	Horganyzott acél	BS 970 230 M07	
		DN15 - DN25, DN65 - DN100	Horganyzott acél	BS 3692 Gr. 8	
26	Rugóalátét		Horganyzott acél	BS 1449 Pt1 HR14	
27	Támasztócsapágy		Acél		
28	Beállítócsavar		Horganyzott acél	BS 970 230 M07	
29	Csapágyalátét	DN32 - DN50	Horganyzott acél	BS 1449 Pt1 HR14	
30	Rugós alátét	DN32 - DN50	Horganyzott acél		
31	Szerelőlemez	DN25 - DN50	Horganyzott acél	BS 1449 Pt1 HR14	
32	Ház	Types 1(N) to 4(N)	Acél	DIN 1514 St W24	
		Type 5(N)	Acél	BS EN 10025 S355 J2G3	
33	Ház csavarok	Types 1(N) and 2(N)	Horganyzott acél	BS 3692 Gr. 5.6	
		Types 3(N), 4(N) and 5(N)	Horganyzott acél	BS 3692 Gr. 8.8	
34	Ház anyák	Types 1(N) and 2(N)	Horganyzott acél	BS 3692 Gr. 5	
		Types 3(N), 4(N) and 5(N)	Horganyzott acél	BS 3692 Gr. 8	
35	Membrán		EPDM szállal erősített		
	'N' membrán		Nitril szállal erősített		
36	Hatszögű anyacsavar		Rozsdamentes acél	BS 6105 A2	
37	Tömítő alátét		Fiber		
38	Membránrögzítő		Rozsdamentes acél	ASTM A351 CF8M	
39	Dugattyú		Horganyzott acél	BS 1449 Pt1 HR14	
40	Tengely		Horganyzott acél	BS 970 230 M07	
41	Szerelő anyák		Horganyzott acél	BS 3692 Gr. 8	
42	Menetes gyorscsatlakozó		Horganyzott acél		
43	Menetes közdarab	DN15 és DN20	Rozsdamentes acél	DTD 734	
44	Önzáró anyák	DN25 - DN100	Rozsdamentes acél	BS 6105 A2	



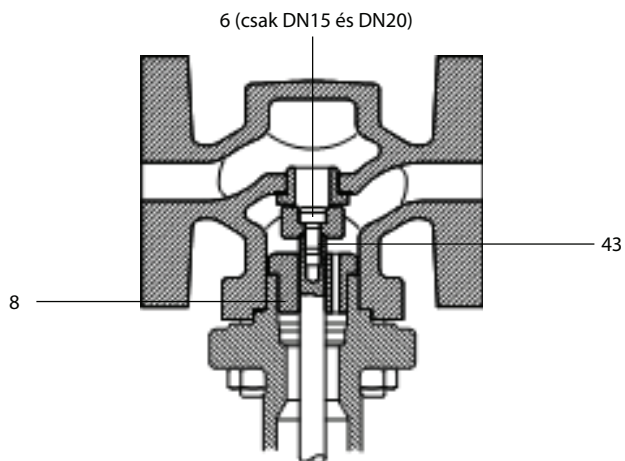
DN25 (10 és 11 sz. tételek csak DN25 - DN100 méreteknél.)



DN65 - DN100



DN32 - DN50



DN15 és DN20

Tartalék alkatrészek DN15 és DN20 méretű szelepekhez

A DN15 és DN20 méretű szelepekhez rendelhető tartalék alkatrészeket az alábbi táblázat tartalmazza.

Az alábbi alkatrészek a következő szeleptípusokhoz rendelhetők:

Szelep egységek	DRV7 DRV7G	Rozsdamentes acél ülékkel Nitril lágyülékkel
Működtető egységek	1 - 5 típus 1N - 5N típus	EPDM membrán Nitril membrán

Tartalék alkatrészek

Menetes gyorscsatlakozó		A
Membrán készlet	Membrán és fibre alátét.	B, C
Támasztócsapágy		D
Tömítő membrán készlet	Tömítő membrán egység, tömítő membrán tömítés és rugóház tömítés.	E, F, G
Szabályzó rugó(k)		I
Szelepülék/fej készlet	Szelepülék, szelepülék tömítés, szelepfej, rugóház tömítés és szelepfej tömítés.	J, K, L, G, H
Tömítés készlet	Tömítő membrán tömítés, rugóház tömítés és szelepülék tömítés.	F, G, K

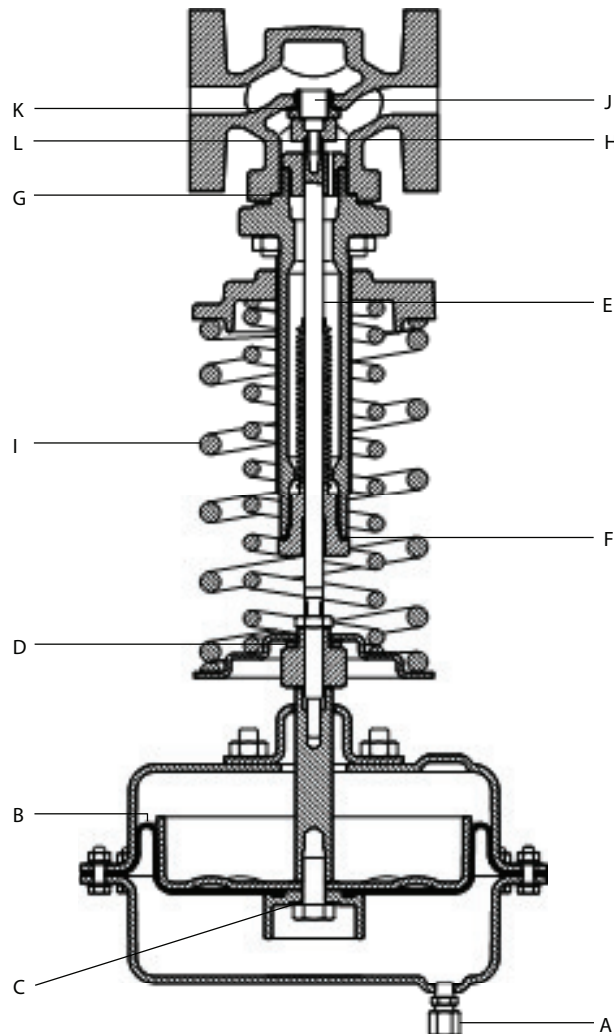
Tartalék alkatrészek rendelése

Minden esetben adja meg a tartalék alkatrész fenti táblázatban lévő nevét, a szelep méretét és típusát.

Példa: 1 db tömítés készlet Spirax Sarco DRV7B1 típusú, DN15 méretű nyomásredukáló szelephez.

Tartalék alkatrészek beépítése

Lásd a tartalék alkatrészszel szállított Beépítési és Karbantartási Utasítást.



DN15 - DN20

Tartalék alkatrészek DN25 - DN100 méretű szelepekhez

A DN25 - DN100 méretű szelepekhez rendelhető tartalék alkatrészeket az alábbi táblázat tartalmazza.

Az alábbi alkatrészek a következő szeleptípusokhoz rendelhetők:

Szelep egységek	DRV7	Rozsdamentes acél ülékkel
	DRV7G	Nitril lágyülékkel
Működtető egységek	1 - 5 típus	EPDM membrán
	1N - 5N típus	Nitril membrán

Tartalék alkatrészek

Menetes gyorscsatlakozó	A
Membrán készlet Membrán és alátét.	B, C
Támasztócsapágy	D
Tömítő membrán készlet	E, F
Tömítő membrán egység, tömítő membrán tömítés és rugóház tömítés	
Szabályozó rugó(k)	I
Szeleplülék/fej készlet DN25 - DN50	J, K, L, P, H, G
Szeleplülék, szeleplülék tömítés, szeleplefej, ellenanya, szeleplefej tömítés és rugóház tömítés.	
Szeleplefej készlet DN65 - DN100	L, P, H, G, M
Szeleplefej, ellenanya, szeleplefej tömítés, rugóház tömítés és membrán tömítés.	
Kiegyenlítő membrán készlet DN25 - DN50	N, M, G, H, P, F
Kiegyenlítő membrán egység, kiegyenlítő membrán tömítés, rugóház tömítés, szeleplefej tömítés, ellenanya, tömítő-membrán tömítés.	
Kiegyenlítő membrán készlet DN65 - DN100	N, M, G, P, H
Kiegyenlítő membrán egység, kiegyenlítő membrán tömítés, rugóház tömítés, szeleplefej anyák és szeleplefej tömítés.	
Tömítés készlet DN25 - DN50	F, G, K, M
Tömítő membrán tömítés, rugóház tömítés, szeleplülék tömítés és kiegyenlítő membrán tömítés.	
Tömítés készlet DN65 - DN100	F, G, H, M
Tömítő membrán tömítés, rugóház tömítés, szeleplülék tömítés és kiegyenlítő membrán tömítés.	

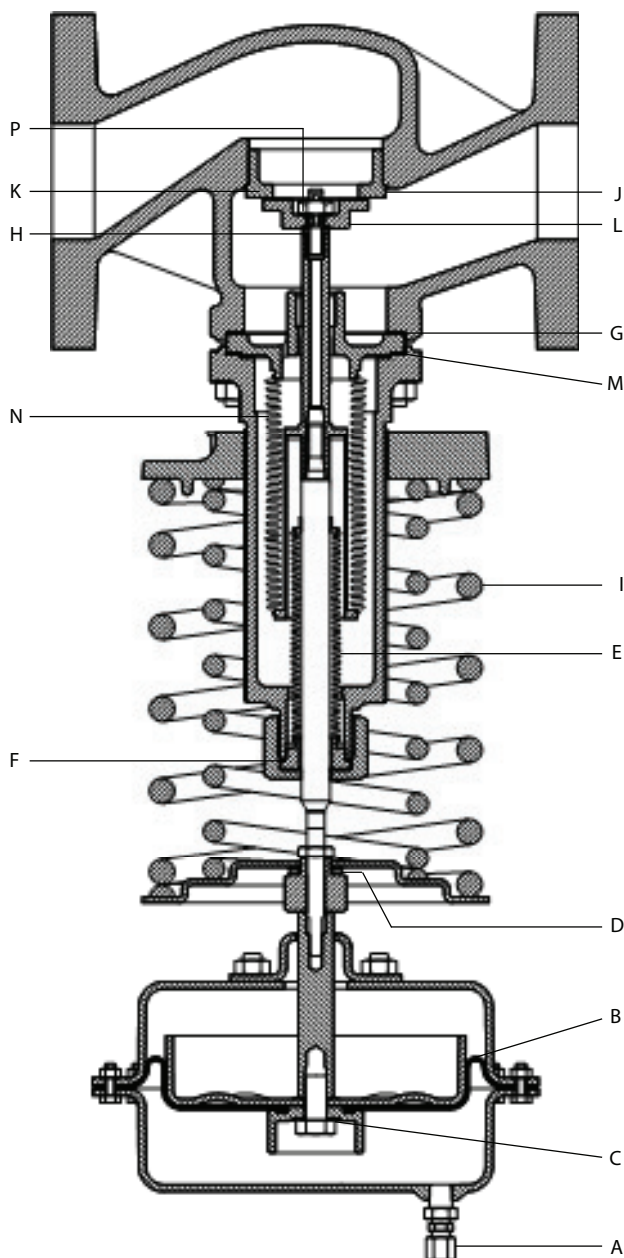
Tartalék alkatrészek rendelése

Minden esetben adja meg a tartalék alkatrész fenti táblázatban lévő nevét, a szelep méretét és típusát.

Példa: 1 db tömítés készlet Spirax Sarco DRV7 B1 típusú, DN25 méretű nyomásredukáló szelephez.

Tartalék alkatrészek beépítése

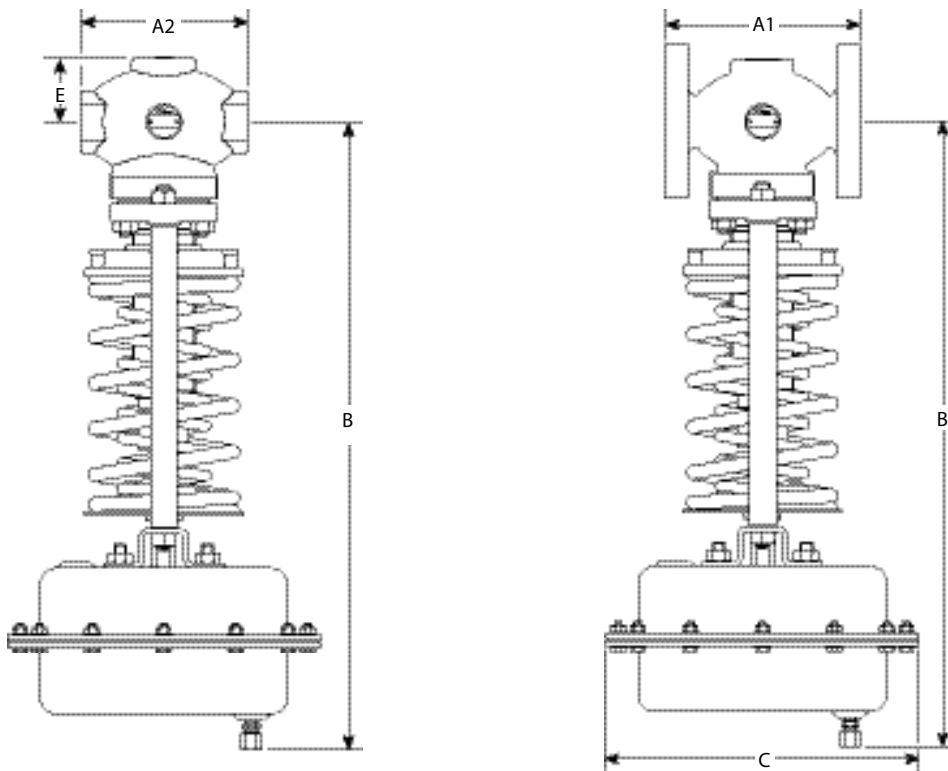
Lásd a Beépítési és Karbantartási Utasítást.



DN25 - DN100

Méretek mm

Méret	Karimás		Menetes		Működtető típusa									
	EN 1092 PN25 A1	ANSI 150 A1	BSP/NPT		1		2		3		4		5 + 6	
			A2	E	B	C	B	C	B	C	B	C	B	C
DN15	130	127	88	38	537	305	511	250	426	208	426	168	411	143
DN20	150	143	102	38	537	305	511	250	426	208	426	168	411	143
DN25	160	153	134	51	546	305	520	250	435	208	435	168	420	143
DN32	180	176	144	51	608	305	582	250	497	208	497	168	482	143
DN40	200	198	150	62	608	305	582	250	497	208	497	168	482	143
DN50	230	229	180	71	611	305	585	250	500	208	500	168	485	143
DN65	290	295	-	-	633	305	607	250	522	208	522	168	507	143
DN80	310	314	-	-	639	305	613	250	528	208	528	168	513	143
DN100	350	350	-	-	744	305	718	250	633	208	633	168	618	143



Szelep súlya (kg)

Szelep mérete	DN15	DN20	DN25	DN32	DN40	DN50	DN65	DN80	DN100	
Súly	Sárga rugó	10.8	11.8	14	18.8	20.4	23.0	31.7	38.2	53.9
	Kék rugó	10.8	11.8	14	18.8	20.4	23.0	31.7	38.2	53.9
	Piros rugó	11.8	12.8	15	20.2	21.8	24.4	33.5	40.0	56.5
Menetes ház esetén	-1.7	-2.2	-2.2	-3.6	-3.9	-5.5	-	-	-	

Működtető súlya (kg)

Működtető típusa	1 vagy 1N	2 vagy 2N	3 vagy 3N	4 vagy 4N	5 vagy 5N
Súly	12.3	6.5	3.9	2.5	2.6

Megjegyzés:
A teljes súly kiszámításához a szelep és a működtető súlyát össze kell adni.

Beépítés, karbantartási és biztonságtechnikai utasítások

Lásd a termékkel szállított Beépítési és Karbantartási Utasítást (IM-S12-04).

Beépítés:

Figyelem! - Gőzös alkalmazásnál a működtető membránjának védelme érdekében a szekunder oldalon WS4 vízzár edényt kell beépíteni. További részletekért lásd a TI-S12-03 sz. műszaki adatlapot.

A szelepet vízszintes csőszakaszba, a szeleptesten lévő nyíl által jelzett áramlási iránynak megfelelően kell beépíteni. Ha a szekunder oldali hőmérséklet 125°C fok alatt van, a szelep függőlegesen felfelé is beépíthető.

Megrendelési példa

1 db Spirax Sarco DRV7B3 típusú DN40 méretű segédenergia nélküli direkt működésű nyomásredukáló szelep.

Megjegyzés: Nitril membrán esetén az 'N' jelzést a szelep típusa után kell megadni pl. DRV7B3N.