



Cert. No. LRQ 0963008

ISO 9001

spirax sarco

TI-P470-01
CH Issue 9

DP27, DP27E, DP27G, DP27R és DP27Y Belső vezérlőszelepes nyomásredukáló szelepek gömbgrafitos vasöntvény házzal

Megnevezés

A DP27, DP27E, DP27G, DP27R és DP27Y segédenergia nélküli belső vezérlőszelepes nyomásredukáló szelepek gömbgrafitos vasöntvényből készülnek.

Típusok

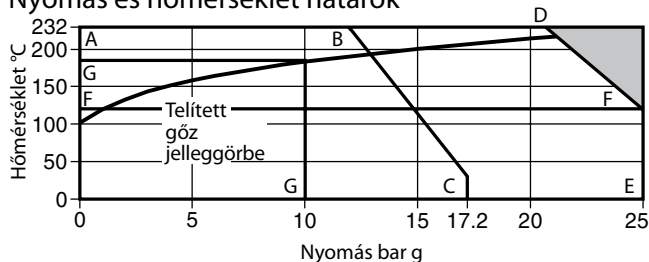
DP27	Gőzüzemi és sűrített levegő alkalmazásokra.
DP27E	Gőzüzemi alkalmazásra. A beépített elektromos mágnesszeleppel a szelep távkapcsolóval kézzel vagy idővezérelten zárható.
DP27G	Sűrített levegőre és inert gázokra. A vezérlő- és a főszelep nitril lágyulékkel ellátva. FIGYELEM: Mágnesszeleppel együtt nem kapható.
DP27R	A vezérlő szelep membránra ható nyomásjel, ezáltal a szekunder oldali nyomás távirányítással változtatható. Ez Spirax Sarco Monnier nyomásszabályozóval és MPC tip. légkezelő egységgel biztosítható.
DP27Y	Gőzüzemre, pl. sterilizálókhoz, viszonylag kis nyomástartományon belül. A szabályozó rugó szekunder oldali nyomástartománya: 0.2 - 3.0 bar.

Méretetek és csőcsatlakozások

DN15LC - Kis teljesítményű kialakítás (kivéve DP27G esetén), DN15, DN20, DN25, DN32, DN40 and DN50, menetes BSP (BS 21 párhuzamos) vagy NPT (csak DN15 - DN25).

Szabványos karimák:	DN15 - DN50 EN 1092 PN16 and PN25	DN25 - DN50 BS 10 Table H and ANSI 300
Kérésre megrendelhető:	DN15 - DN50 JIS 10/16 and ANSI 150	DN15 - DN20 BS 10 Table F
		DN15 ANSI 300

Nyomás és hőmérséklet határok



A termék nem alkalmazható ebben a tartományban.

A-D-E Menetes és karimás EN 1092 PN25, ANSI 300, és BS 10 Table H.

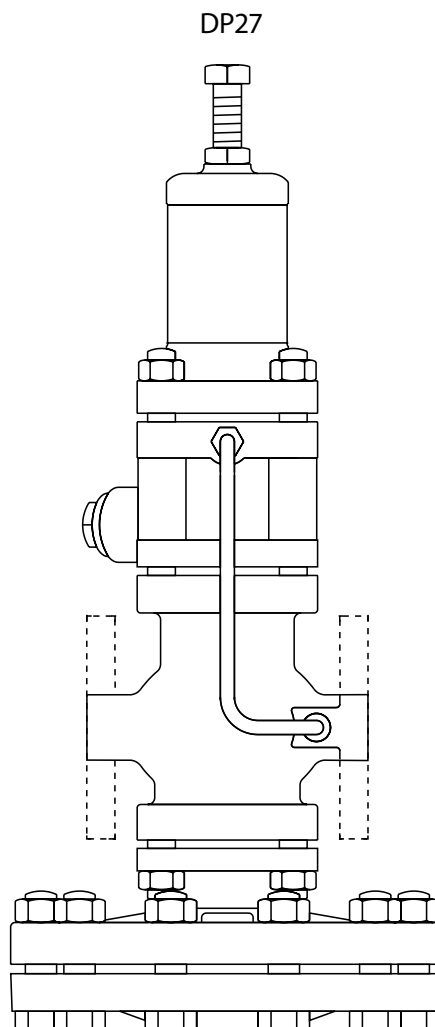
A-B-C Karimás ANSI 150.

F-F-E DP27G max. 120°C-ig.

G-G DP27E max. 10 bar g @ 190°C.

Megjegyzés: A variable rate conical pressure adjustment spring is fitted providing a downstream pressure range of 0.2 - 17 bar g. For the DP27Y downstream pressure range is 0.2 - 3 bar g.

Ház névleges nyomás	PN25	
Max. tervezési nyomás	A-D-E	25 bar g @ 120°C
	A-B-C	17.2 bar g @ 40°C
Max. tervezési hőmérséklet	232°C @ 21 bar g	
Min. tervezési hőmérséklet	-10°C	
Max. nyomás a szelep előtt telített gőzre	DP27, DP27G, DP27R és DP27Y	17 bar g
	DP27E	10 bar g
Max. üzemi hőmérséklet	DP27, DP27Y	232°C @ 21 bar g
	DP27E	190°C @ 10 bar g
	DP27G	120°C @ 25 bar g
Min. üzemi hőmérséklet	0°C	
Megjegyzés: Alacsonyabb üzemi hőmérséklet esetén keresse meg Spirax Sarco képviselőtünket.		
Max. nyomáskülönbség	DP27, DP27G, DP27R és DP27Y	17 bar
	DP27E	10 bar
Max. próbanyomás:	38 bar g	
Megjegyzés: Belső elemekkel a max. próbanyomás	25 bar g	

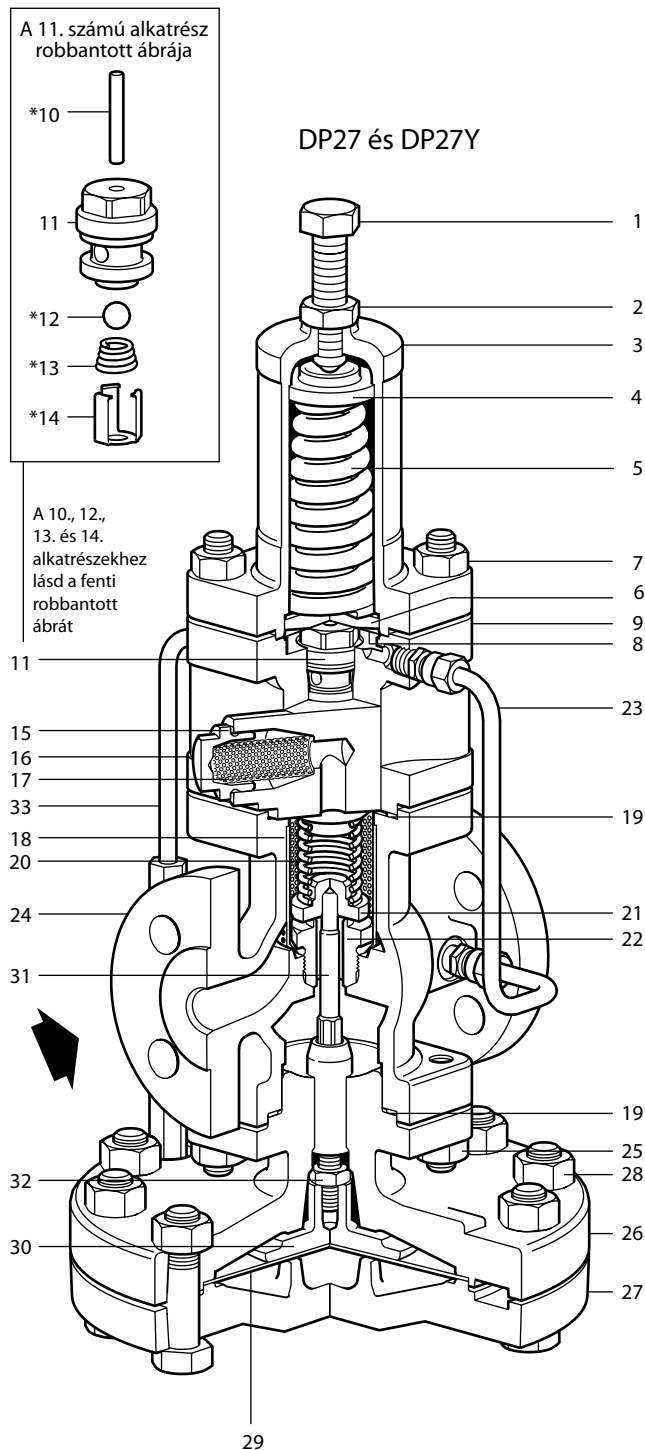


Local regulations may restrict the use of this product to below the conditions quoted. In the interests of development and improvement of the product, we reserve the right to change the specification without notice.

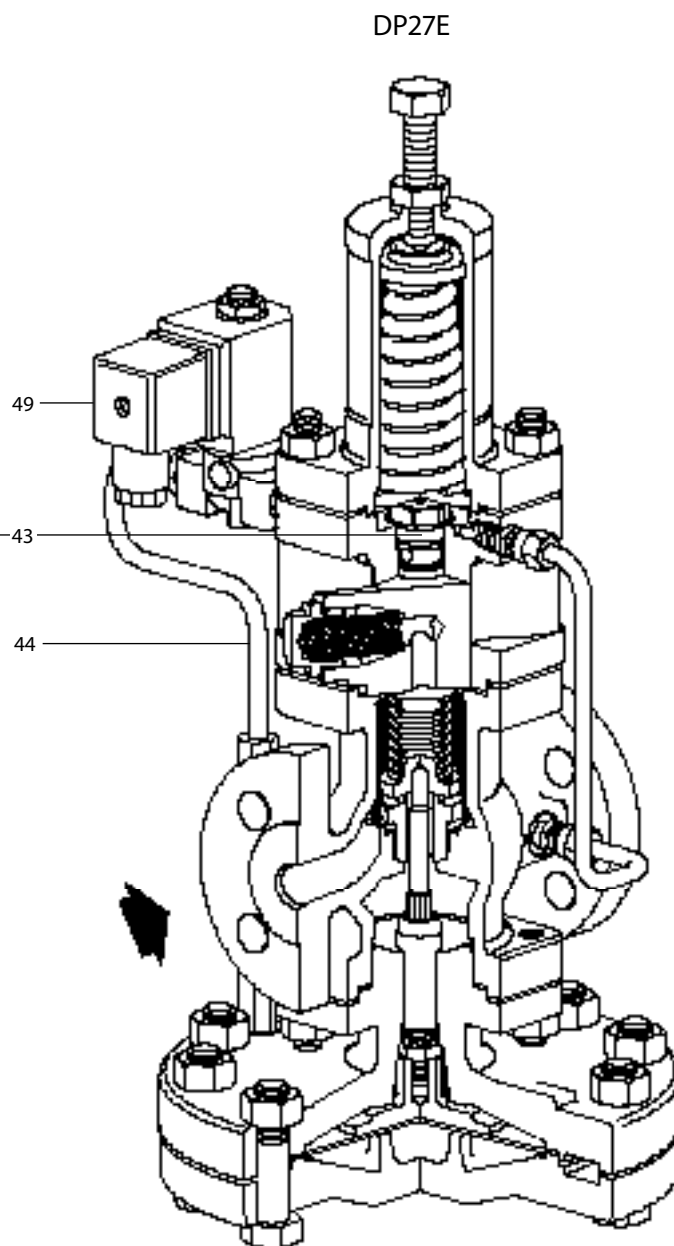
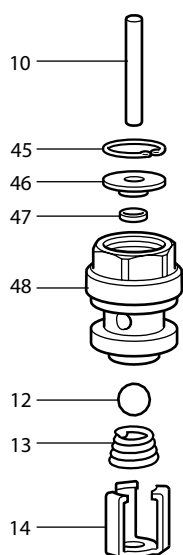
Anyagok - DP27 és DP27Y

Szám	Megnevezés	Anyag	
1	Állítócsavar	Acél	BS 3692 Gr. 8
2	Állítócsavar záróanya	Acél	BS 3692 Gr. 8
3	Rugóház	Vasöntvény	DIN1693 GGG 40.3
4	Felső rugótányér	Rozsdamentes acél	ASTM A351 / A351M CF8M
5	Nyomásállító rugó	Rozsdamentes acél	BS EN 10270-3:2001 302 S 26
6	Alsó rugótányér	Sárgaréz	BS 2872 CZ 122
7	Leszorító anyák	Acél	BS 3692 Gr. 8
	Leszorító csavarok	Acél	BS 4439 Gr. 8.8 DN15 - DN32 M10 x 95 mm DN40 és DN50 M12 x 95 mm
8	Vezérlőmembrán (2db)	Foszfórbronz	BS 2870 PB102 1980
9	Vezérlőszelep kamra	Vasöntvény	DIN 1693 GGG 40.3
* 10	Vezérlőszelep nyomórúd	Rozsdamentes acél	BS 970 321 S 31
11	Vezérlőszelep ülék tömítés	Rozsdamentes acél + PTFE	BS 970 431 S 29
* 12	Vezérlőszelep golyó	Rozsdamentes acél	AISI 420
* 13	Vezérlőszelep rugó	Rozsdamentes acél	BS 2057 302 S 26
* 14	Vezérlőszelep rögzítő elem	Rozsdamentes acél	BS EN 10088-2 1995 1.4310
15	Vezérlőszűrő fedéltömítés	Rozsdamentes acél	BS 1449 316 S 11
16	Vezérlőszűrő fedél	Rozsdamentes acél	BS 970 431 S 29
17	Vezérlőszűrő elem	Sárgaréz	
18	Belső szűrő	Rozsdamentes acél	ASTM A240 TP 304
19	Háztömítés	Rozsdam. acél szállal erősített grafit	
20	Főszelep rugó	Rozsdamentes acél	BS 2056 302 S 26
21	Főszelep	Rozsdamentes acél	BS 970 431 S 29
22	Főszelep ülék	Rozsdamentes acél	BS 970 431 S 29
23	Nyomáskiegyenlítő cső	Vörösréz	BS 2871 C 106 ½H
24	Főszelepház	Vasöntvény	DIN 1693 GGG 40.3
25	Leszorító anyák	Acél	BS 3692 Gr. 8
	Leszorító csavarok	Acél	BS 4439 Gr. 8.8 DN15 - DN32 M10 x 25 mm DN40 és DN50 M12 x 30 mm
26	Főmembrán kamra - felső	Vasöntvény	DIN 1693 GGG 40.3
27	Főmembrán kamra - alsó	Vasöntvény	DIN 1693 GGG 40.3
28	Leszorító anyák	Acél	BS 3692 Gr. 8
	Leszorító csavarok	Acél	BS 3692 Gr. 8.8 DN15 - DN32 M12 x 50 mm DN40 és DN50 M12 x 55 mm
29	Főmembrán (2 db)	Foszfórbronz	BS 2870 PB 102 1980
30	Főmembrán tányér	Sárgaréz	BS 2872 CZ 122
31	Nyomórúd	Rozsdamentes acél	BS 970 431 S 29
32	Záróanya	Acél	BS 3692 Gr. 8
33	Szabályzó impulzuscső készl.	Sárga- és vörösréz	
34	Záródugó 1/8" BSP	Acél	
	Megj.: ez az elem nem látszik az ábrán		

* Megjegyzés: a 10., 12., 13. és 14. alkatrészek külön, a robbantott ábrán láthatóak.



A 43. számú alkatrész robbantott ábrája



Anyagok - DP27E

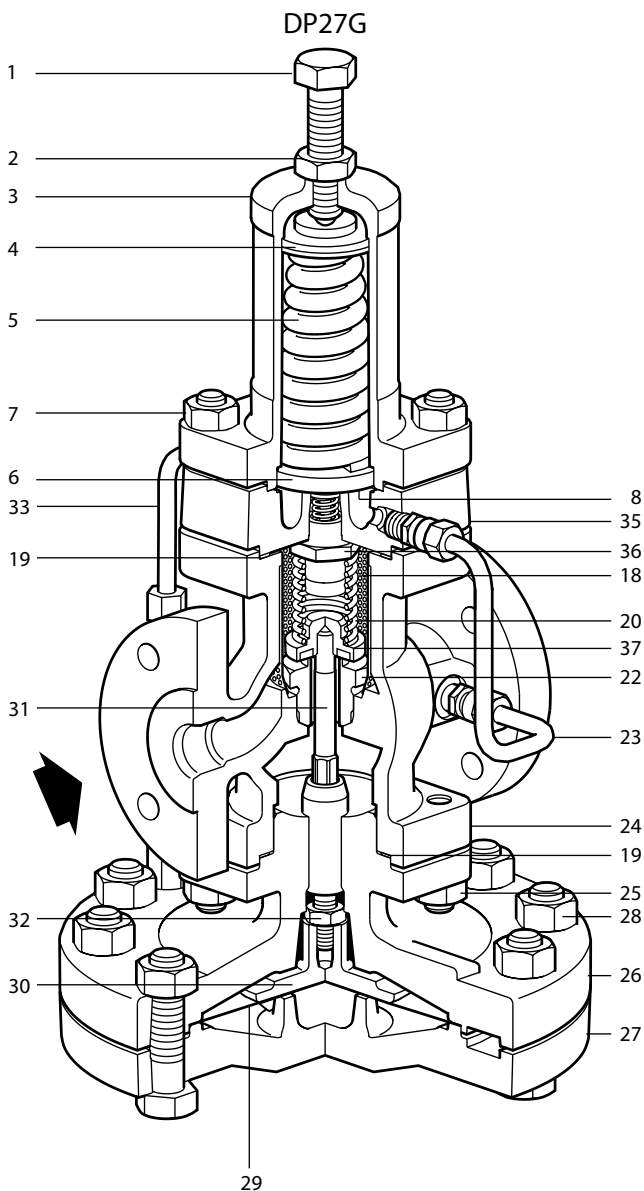
A megegyező alkatrészekhez lásd a 2. oldalon a DP27 anyaglistáját.

Szám	Megnevezés	Anyag
43	Vezérlőszelep egység with integral seal	
44	Impulzuscső egység	Sárga- és vörösréz
45	Circlip	Rozsdamentes acél AISI 302
46	Retainer	Rozsdamentes acél BS 970 431 S 29
47	Tömítés	Composite elastomer/ rozsdamentes acél Turcon T40/AQISI 302
48	Vezérlőszelep ülék	Rozsdamentes acél + PTFE BS 970 431 S 29
49	Mágnesszelep egység	

Anyagok - DP27G

A megegyező alkatrészekhez lásd a 2. oldalon a DP27 anyaglistáját.

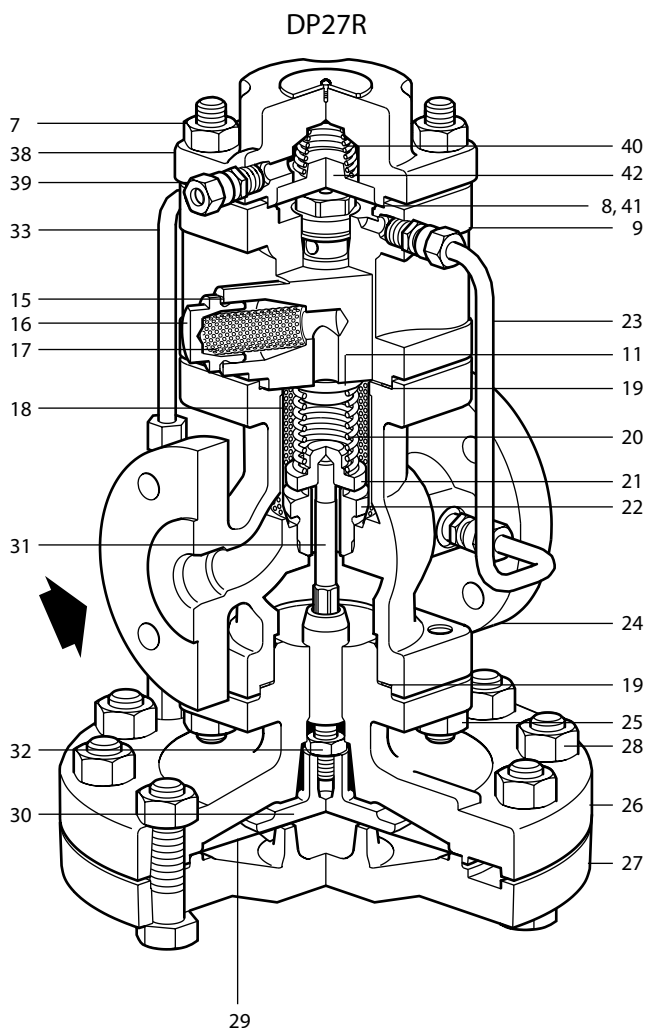
Szám	Megnevezés	Anyag	
35	Vezérlőszelep kamra	Vasöntvény	DIN 1693 GGG 40.3
36	Vezérlőszelep készlet	Sárgaréz/PTFE/ Nitril	
37	Főszelep készlet	Rozsdam. acél / Nitril	BS 970 431 S29



Anyagok - DP27R

A megegyező alkatrészekhez lásd a 2. oldalon a DP27 anyaglistáját.

Szám	Megnevezés	Anyag	
38	Működtető kamra fedél	Vasöntvény	DIN 1693 GGG 40.3
39	Működtető air supply union	Sárgaréz	
40	Membrán rugó	Rozsdam. acél	BS 2056 Gr. 302 S26
41	Működtető kamra tömítés	Rozsdam. acél szállal erősített grafit	BS 2815 Gr. A
42	Rugótányér	Sárgaréz	BS 2872 CZ 122



Műszaki adatok (Mágnesszelep)

Feszültség 220/240 ±10% Vac vagy 110/220 ±10% Vac (kérésre más is rendelhető)

Frekvencia 50/60 Hz

Teljesítményfelvétel Inrush 45 VA Holding 23 VA

Megjegyzés csak DP17R -hoz: 1. Max. csökkentett nyomás a szelep után 15 bar g.
2. The control pressure signal to the pilot diaphragm must be approximately 0.7 bar above the required reduced downstream pressure.

K_v értékek

Az alábbi értékek max. K_v értékek a megfelelő biztonsági szelep kiválasztására.

DN15LC	DN15	DN20	DN25	DN32	DN40	DN50
1.0	2.8	5.5	8.1	12.0	17.0	28.0

Átszámítás: C_v (UK) = K_v x 0.963 C_v (US) = K_v x 1.156

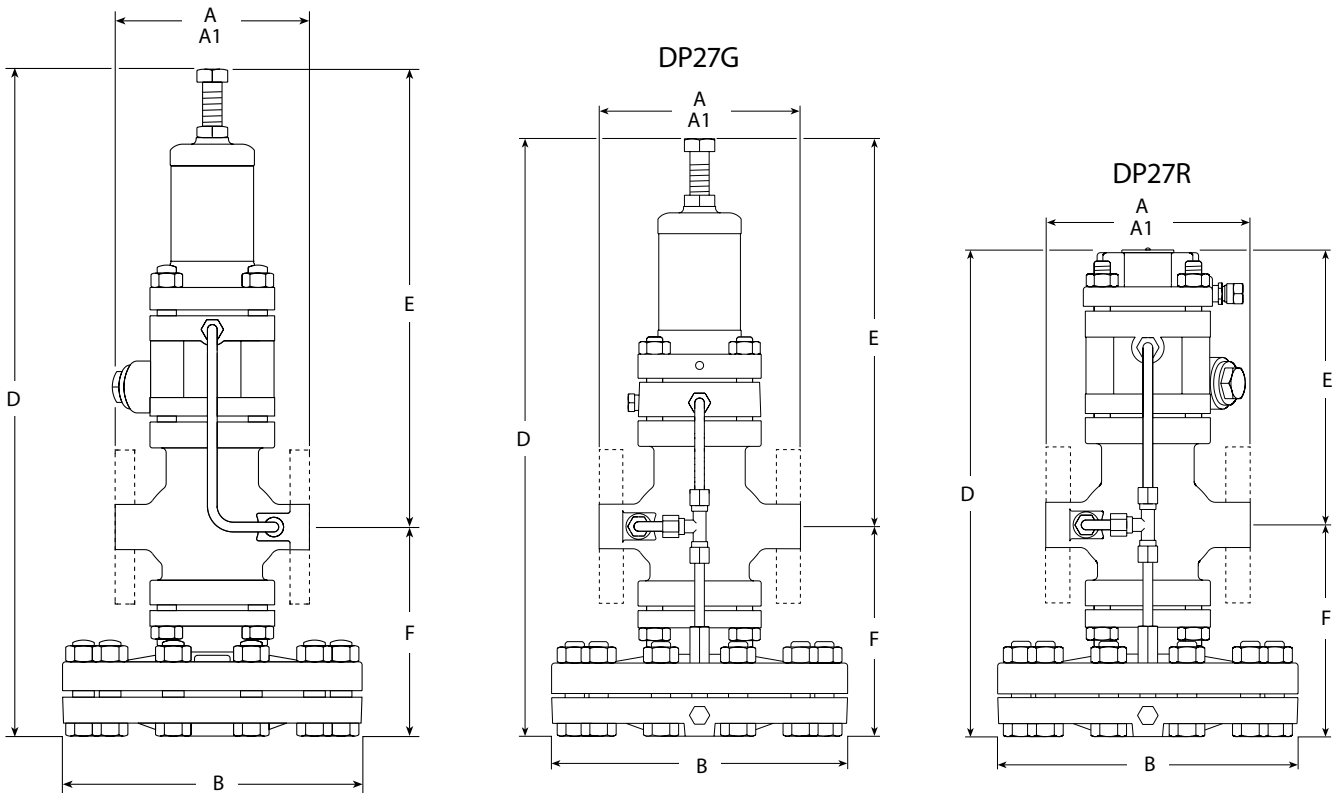
Megjegyzés: Gyárilag a szelepre szerelt nyomáskiegyenlítő kapillárcső alkalmazása esetén a szelep teljesítménye csökkenni fog.

Méretek / súlyok (mm / kg)

DP27, DP27E és DP27Y

Méret	Menetes A	Karimás						B	D	E	F	Súly	
		BS 10 H A1	PN16/25 A1	ANSI 300 A1	BS 10 F A1	ANSI 150 A1	JIS10/16 A1					Menetes	Karimás
DN15LC	160	-	130	126.6	117	120.2	122	185	406	276	130	13.2	14.0
DN15	160	-	130	126.6	117	120.2	122	185	406	276	130	13.2	14.0
DN20	160	-	150	-	133	139.4	142	185	406	276	130	13.2	14.9
DN25	180	160	160	160.0	-	160.0	152	207	430	282	148	14.2	17.2
DN32	-	180	180	180.0	-	176.0	176	207	430	282	148	-	18.2
DN40	-	200	200	200.0	-	199.0	196	255	475	297	178	-	30.2
DN50	-	230	230	230.0	-	228.0	222	255	475	297	178	-	32.2

DP27, DP27E és DP27Y



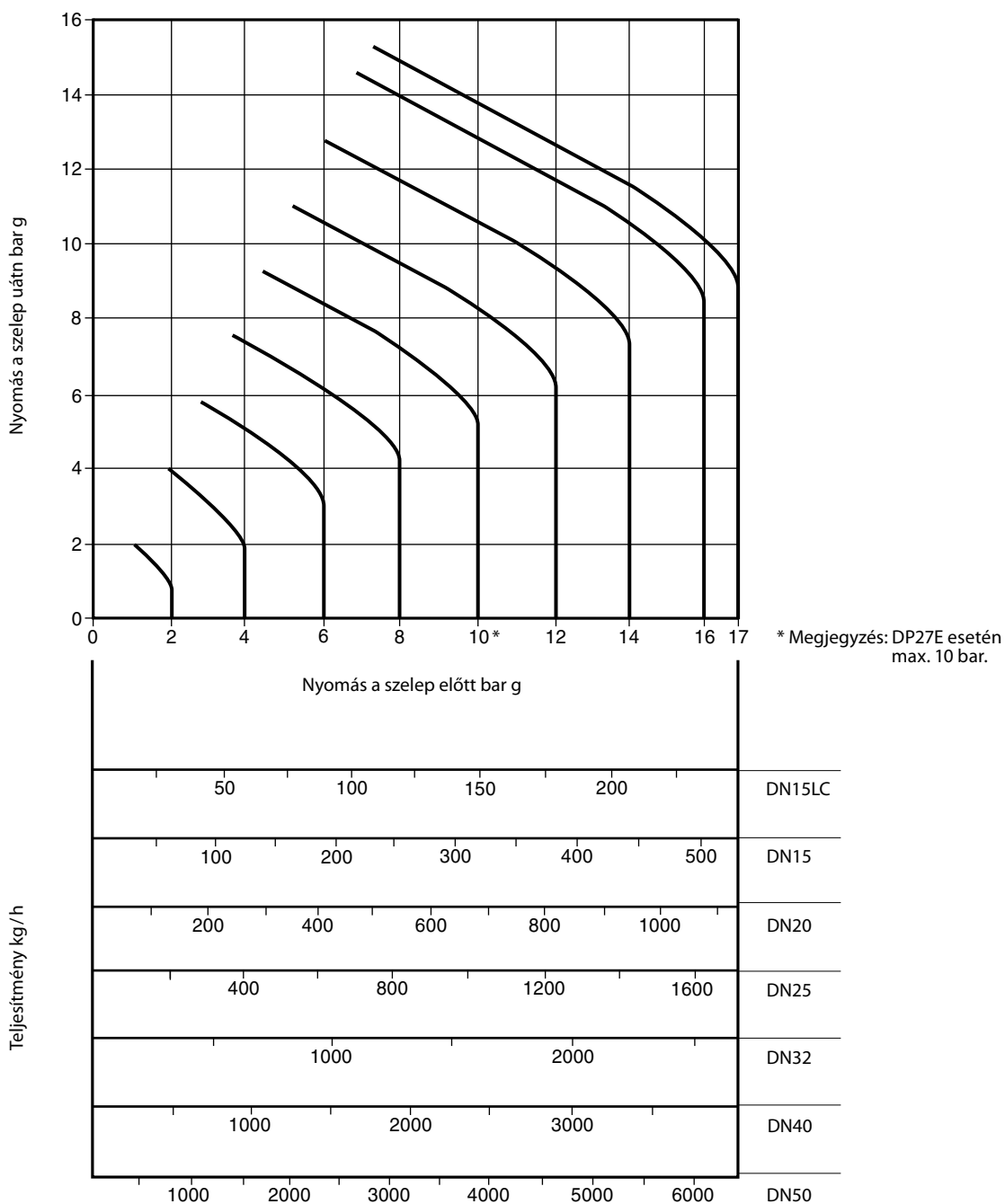
DP27G

Méret	Menetes A	Karimás						B	D	E	F	Súly	
		BS 10 H A1	PN16/25 A1	ANSI 300 A1	BS 10 F A1	ANSI 150 A1	JIS10/16 A1					Menetes	Karimás
DN15	160	-	130	126.6	117	120.2	122	185	364	234	130	12.0	12.8
DN20	160	-	150	-	133	139.4	142	185	364	234	130	12.0	13.7
DN25	180	160	160	160.0	-	160.0	152	207	388	240	148	13.0	16.0
DN32	-	180	180	180.0	-	176.0	176	207	388	240	148	-	17.0
DN40	-	200	200	200.0	-	199.0	196	255	433	255	178	-	29.0
DN50	-	230	230	230.0	-	228.0	222	255	433	255	178	-	31.5

DP27R

Méret	Menetes A	Karimás						B	D	E	F	Súly	
		BS 10 H A1	PN16/25 A1	ANSI 300 A1	BS 10 F A1	ANSI 150 A1	JIS10/16 A1					Menetes	Karimás
DN15LC	160	-	130	126.6	117	120.2	122	185	296	166	130	12.2	13.0
DN15	160	-	130	126.6	117	120.2	122	185	296	166	130	12.2	13.0
DN20	160	-	150	-	133	139.4	142	185	296	166	130	12.2	13.9
DN25	180	160	160	160.0	-	160.0	152	207	320	172	148	13.2	16.2
DN32	-	180	180	180.0	-	176.0	176	207	320	172	148	-	16.2
DN40	-	200	200	200.0	-	199.0	196	255	364	186	178	-	29.2
DN50	-	230	230	230.0	-	228.0	222	255	364	186	178	-	31.7

Gőzteljesítmény jelleggörbék



Megjegyzés

A fentiekben megadott teljesítmények külső impulzuscsöves kialakításra vonatkoznak. Belső impulzuscső alkalmazásánál a teljesítmények lecsökkennek. A szelep utáni kis nyomásérték esetén (0,2 - 1 bar g) a teljesítménycsökkenés 30%-os is lehet.

Alkalmazási példa

Telített gőz

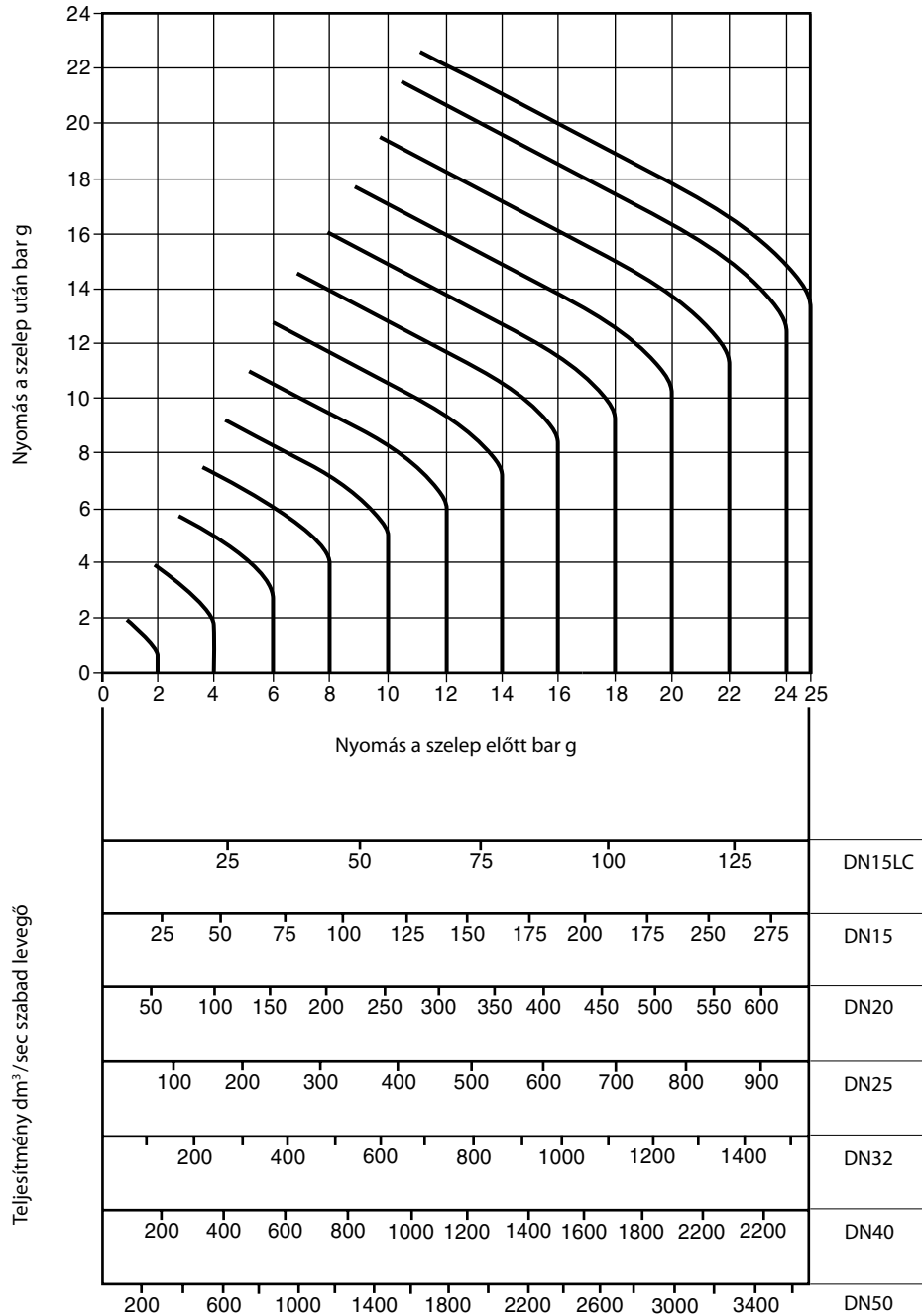
600 kg/h teljesítményre szelept választunk 6 bar gőznyomásról 4 bar-ra. Abból a pontból, ahol a 4 bar-hoz tartozó vízszintes vonal metszi a 6 bar-hoz tartozó jelleggörbét, függőlegest húzunk. Esetünkben a DN32-es szelep választandó.

Túlhevített gőz

Mivel a túlhevített gőz fajtérfogata nagyobb a telített gőz fajtérfogatánál, egy korrekciós tényezőt kell használni. 55°C túlhevítési hőmérséklet esetén ez 0,95, 55-100°C túlhevítés esetén ez 0,9.

Példánkban a DN32 méretű szelep $740 \times 0,95 = 703$ kg/h teljesítményű lesz, amennyiben a túlhevítés mértéke 55°C. Ez még megfelelő a 600 kg/h teljesítményigényre.

Sűrített levegő teljesítmény jelleggörbék



Alkalmazási példa

A teljesítményértékek nyomásmentes szabad levegőre vonatkoznak dm^3/sec -ban.

100 dm^3/sec teljesítményre szelepet választunk 12 bar-ról 8 bar-ra. Abból a pontból, ahol a 8 bar-hoz tartozó vízszintes vonal metszi a 12 bar-hoz tartozó jelleggörbét, függőlegesen húzunk. Esetünkben a DN15LC szeleppel csak 57 dm^3/s teljesítményt biztosíthatunk, ezért ez nem megfelelő. A DN15 szelep kb. 120 dm^3/sec teljesítményű, ezért ez a szelepméret választandó.

Beépítési, karbantartási és biztonságtechnikai utasítások

Lásd a termékkel szállított Beépítési és Karbantartási Utasítást (DP27G típushoz IM-P100-05, illetve DP27E, DP27R és DP27Y típusokhoz IM-P470-03).

Beépítés:

A belső vezérlőszelepes nyomásredukáló szelepet szűrővel és cseppleválasztóval felszerelt vízszintes csőszakaszba, a szeleptesten lévő nyíl által jelzett áramlási iránynak megfelelően kell beépíteni.

Megrendelési példa:

1 db DP27 típusú DN32 PN25 karimás szelep 0,2-17 bar rugóval ellátva.

Tartalék alkatrészek

Karbantartó készlet , amely a *-gal jelölt alkatrészeket tartalmazza

* Főmembrán	(2 db)			A
* Vezérlőmembrán	(2 db)			B
* Vezérlőszelep egység, mely tartalmazza a szűrőbetétet is (Vezérlőszelep kamra egység DP27G típushoz)				C
* Vezérlőszűrő betét és fedéltömítés (DP27G típushoz nem szükséges)	(3 db/cs)			E, F
	csak DP27G - PTFE (6 db)			E
* Főszelep egység				K, L
* Belső szűrő				M
Főszelep rugó				N
Nyomásbeállító rugó (DP27R típushoz nem szükséges)	DP27, DP27E, DP27G	0.2 - 17 bar		O
	DP27Y	0.2 - 3 bar		
* Szabályozó impulzuscső egység				P
* Nyomáskiegyenlítő impulzuscső egység				Q
* Háztömítés	(3 db)			R
Rugóház / működtető kamra fedél leszorító csavarok és anyák	(4 db)			S
Szelepház csavarok és anyák	(4 db)			T
Főmembránkamra leszorító csavarok és anyák	Szelepméretek	½" - DN32	(10 db)	V
		DN40 és DN50	(12 db)	
Főmembrán nyomórúd és tányér egység				Y
Csak DP27E típushoz				
Mágnesszelep				W
Mágnesszelep tekercs				X1
Szelepülék és mag egység				X2

Tartalék alkatrészek rendelése

Megrendeléskor kérjük adja meg a szelep típusát, méretét, a tartalékalkatrész nevét és betűjelét.

Példa: 1 db 1" DP27 főszelep egység (K, L)

Tartalék alkatrészek beépítése: Lásd a termékkel szállított Beépítési és Karbantartási Utasítást.

Tartalék alkatrészek csereszabatosága

A soronként azonos betűvel jelzett alkatrészek csereszabatosak. Például a "Főmembrán" sorban a DN15-20 szelepek membránjai azonosak. A 'c'-vel jelölt DN40 és DN50 szelepek főmembránjai szintén azonosak, de eltérnek az 'a'-val jelölt csoporttól. A tartalékalkatrészek csereszabatosak a DP27T típusú szelep alkatrészeivel, illetve †-tel jelölt alkatrészek csereszabatosak a 37D hőmérséklet szabályozó alkatrészeivel.**

** Megjegyzés: Ez a DP27G látüülékű vezérlőszelepre illetve a főszelep egységre nem vonatkozik.

Méret DN	*** Menetes				*** Karimás						
	½"LC	½"	¾"	1"	15LC	15	20	25	32	40	50
Karbantartó készlet	a	a	a	b	f	f	a	b	c	d	e
Főmembrán	a	a	a	b	a	a	a	b	b	c	c
† Vezérlőmembrán	a	a	a	a	a	a	a	a	a	a	a
Vezérlőszelep kamra egység	a	a	a	a	a	a	a	a	a	b	b
Vezérlőszelep szűrő egység	a	a	a	a	a	a	a	a	a	a	a
Vezérlőszelep szűrő fedéltömítés	a	a	a	a	a	a	a	a	a	a	a
PTFE ülék	a	a	a	a	a	a	a	a	a	a	a
† Főszelepegység	a	b	c	d	a	b	c	d	e	f	g
† Belső szűrő	a	a	a	b	f	f	a	b	c	d	e
† Főszelep rugó	a	a	a	b	a	a	a	b	b	c	c
Nyomásállító rugó	a	a	a	a	a	a	a	a	a	a	a
† Szabályozó impulzuscső egység	a	a	a	b	f	f	a	b	c	d	e
Nyomáskiegyenlítő impulzuscső egység	a	a	a	b	f	f	a	b	c	d	e
† Háztömítés	a	a	a	a	a	a	a	a	a	b	b
Rugóház leszorító csavarok és anyák	a	a	a	a	a	a	a	a	a	b	b
† Szelepház csavarok és anyák	a	a	a	a	a	a	a	a	a	b	b
† Főmembrán kamra leszorító csavarok és anyák	a	a	a	a	a	a	a	a	a	b	b
Főmembrán nyomórúd és tányér egység	a	a	a	b	a	a	a	b	b	c	c

*** DP27G-hez nem kapható

DP27, DP27G, DP27Y

