

## CP40 Vezetőképesség-mérő szonda

### Leírás

A Spirax Sarco CP40 vezetőképesség-mérő szonda a vezérlővel együtt használva képes mérni a víz vezetőképességét (vagy oldott szilárdanyag-tartalmát) mérni, általában gőzkazánban a lelúgozás felügyelete és szabályozása céljából.

A szonda szerelhető Spirax Sarco szonda könyökdarabba, menetes perembe vagy közvetlenül a kazáncsatlakozásba. Az CP40 négy névleges pálcához rendelhető, azt beszerelés előtt a megfelelő hosszúságúra kell vágni.

Az egységhez Pg 11 tömszelencével szerelt DIN 43650 vezetékcsatlakozó van mellékelve.

### Alapvető jellemzők:

- Vezetőképesség-mérő szonda lefűtatásszabályozókhoz.
- Alkalmas gőzkazánokhoz 32 bar g nyomásig 239 °C-on.
- Minden nedvességgel érintkező rész ausztenites rozsdamentes acél/PTFE.
- Egyszerűen méretre vágható.

### Vigyázat!

A szonda további kiegészítő védelem nélkül nem alkalmas kültéri telepítésre.

### Elérhető pálcához mm (coll)

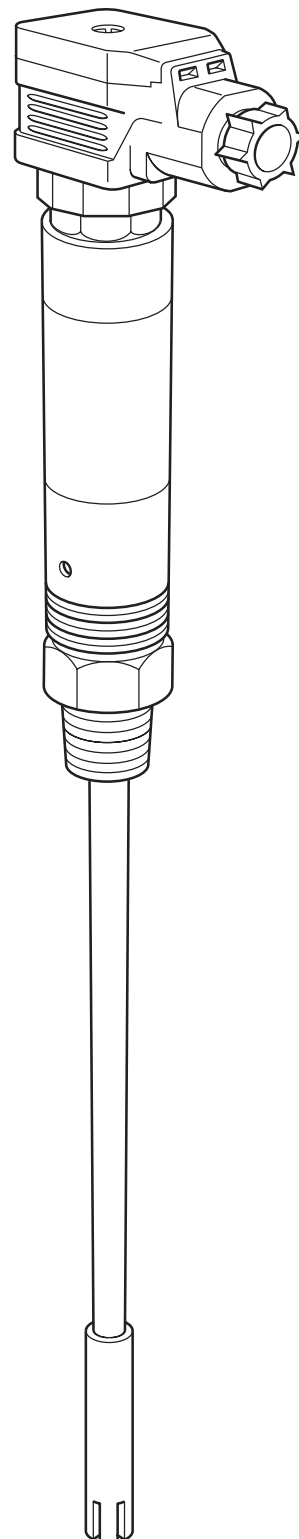
300 (11,8), 500 (19,7), 1000 (39,4) és 1500 (59).

### Nyomás-/hőmérséklet-határértékek

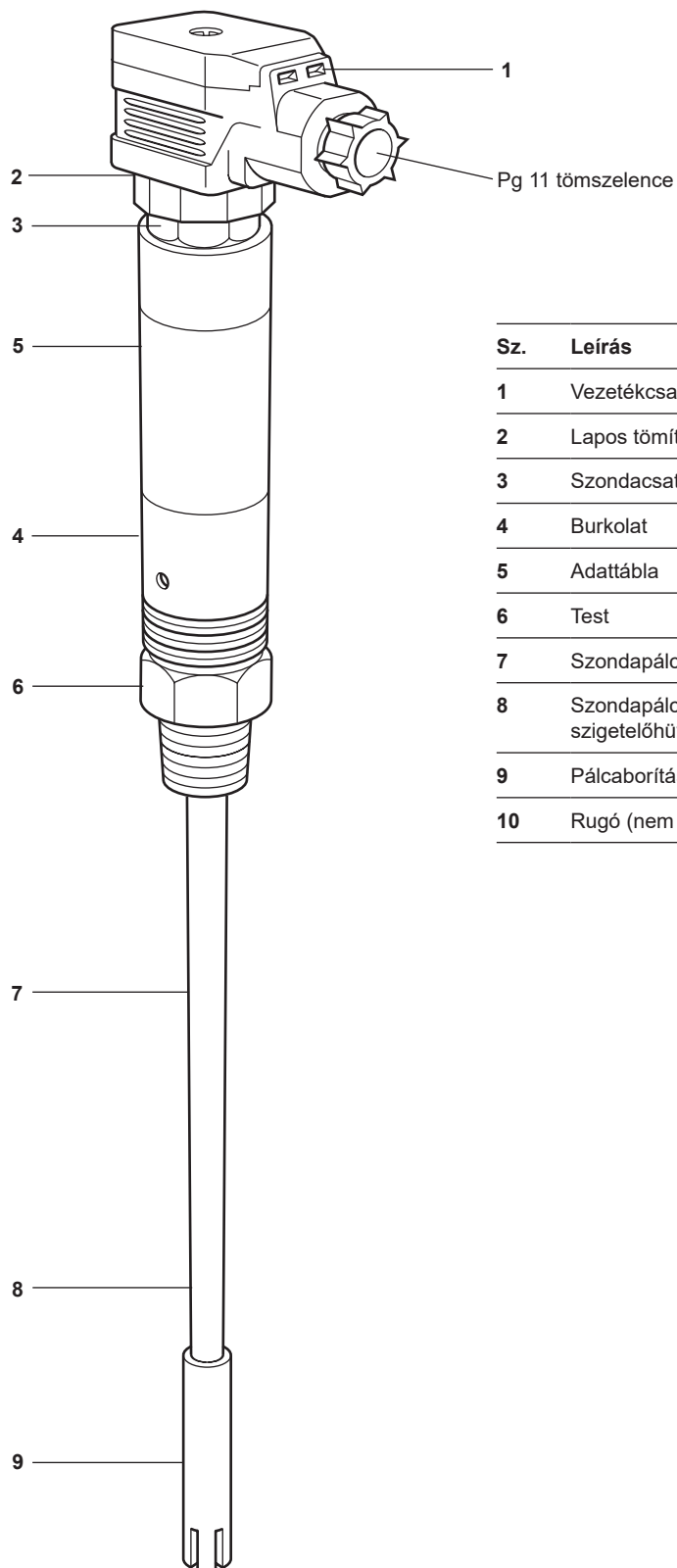
Névleges nyomás		PN40
Maximális kazánnomás	32 bar g	(464 psi g)
Maximális üzemi hőmérséklet	239 °C	(462 °F)
Maximális környezeti hőmérséklet	70 °C	(158 °F)
Az alábbi maximális próbanyomásra tervezve:	60 bar g	(870 psi g)

### Műszaki adatok

Minimális távolság a kazáncsövektől	20 mm	( $\frac{3}{4}$ " )
Minimális bemenési mélység (függőlegesen beszerelt szonda)	100 mm	(4" )
Maximális vezeték hossz (szondától a vezérlőig)	Lásd a vezérlő beépítési és karbantartási útmutatóját (IM)	
Minimális vezetőképesség	10 $\mu$ S/cm vagy 5 ppm	
Védelmi osztály	IP54	

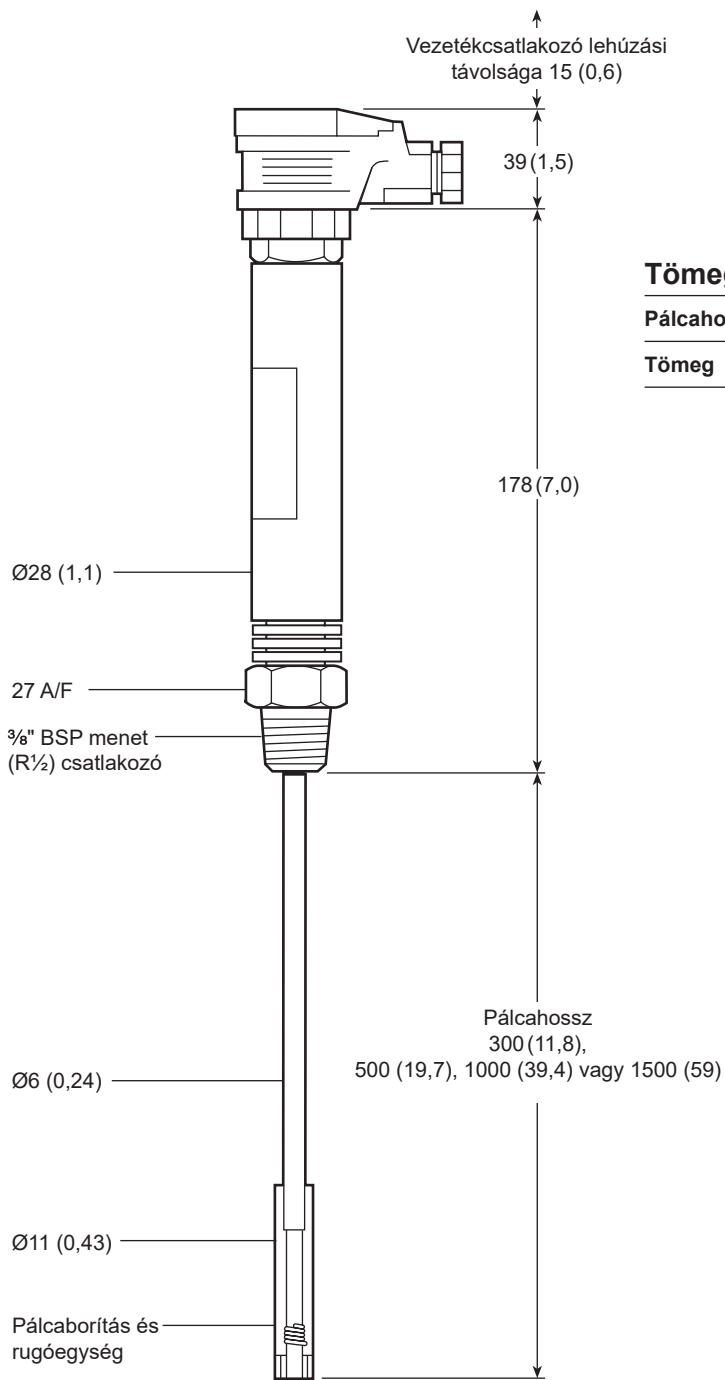


## Anyagok



Sz.	Leírás	Anyagminőség	
1	Vezetékcsatlakozó	Poliamid, üveggel töltött	
2	Lapos tömítés	Szilikongumi	
3	Szondacsatlakozó	Poliamid, üveggel töltött	
4	Burkolat	Auszténites rozsdamentes acél	
5	Adattábla	Polikarbonát	
6	Test	Auszténites rozsdamentes acél	316Ti W/S típus, 1.4571
7	Szondapálca	Auszténites rozsdamentes acél	ASTM A276 316L
8	Szondapálca szigetelőhüvely	PTFE	
9	Pálcaborítás	PTFE	
10	Rugó (nem látható)	Auszténites rozsdamentes acél	BS 2056 316 S42

## Méretetek (körülbelül) – milliméter (coll)



## Tömegek (körülbelül) – kg (lb)

Pálcahossz	300 mm	500 mm	1000 mm	1500 mm
Tömeg	0,49 (1,08)	0,58 (1,28)	0,71 (1,55)	0,85 (1,86)

## Beépítési, karbantartási és biztonságtechnikai utasítások

A jelen dokumentum nem tartalmaz kellő tájékoztatást a termék biztonságos beszereléséhez. Lásd az egyes egységekhez mellékelt Telepítési és karbantartási útmutatót.

### Megjegyzés beépítéshez:

Legfeljebb 500 mm hosszú pálcáhozú szondák függőlegesen és vízszintesen is beépíthetők. A hosszabb szondák csak függőlegesen építhetők be.

A szondát olyan helyre kell beépíteni, ahol érzékelheti a kazánvíz vezetőképességét, lehetőleg a tápvízbeömlőtől távol.

A szondát 3/8" BSP méretű belsőmenetes csatlakozóba szerelje.

**Megjegyzés: A szondát további időjárás elleni védelem nélkül kültéren ne építse be.**

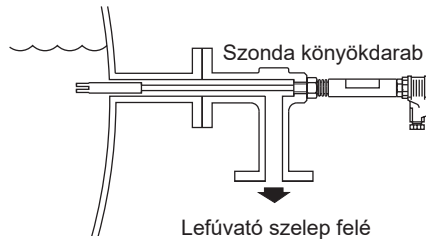
### Karbantartási megjegyzés:

Nem igényel különleges karbantartást.

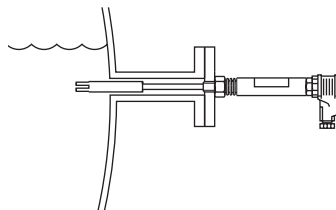
A kazánvíz szintszabályozói azonban rendszeres tesztelést és vizsgálatot igényelnek, ami külön dokumentumban kerül leírásra.

**Az ideális beépítési hely a szonda könyökrész, lehetőleg a kazán vízszintes középvonalában.**

**A legfeljebb 500 mm-es pálcáhozú esetén a vízszintes elrendezést kell tartani.**



**Tipikus vízszintes beépítés a kazán nyomóvezetékébe (csavarral vagy karimával).**



## Példa az előírásra

A vezetőképesség-mérő szondának Spirax Sarco CP40 típusúnak kell lennie PTFE szondával, rozsdamentes acél szondapálcával és testtel. Pg 11 tömszelencével szerelt DIN 43650 vezetékcsatlakozóval kell rendelkeznie.

## Megrendelési példa

**Példa:** 1 darabos Spirax Sarco CP40 vezetőképesség-mérő szonda 3/8" BSP menetes csatlakozással és 500 mm pálcáhozúval.

## Cserealkatrészek

Az elérhető cserealkatrészek részleteit alább olvashatja. Több alkatrész nem rendelhető cserealkatrészként.

### Elérhető cserealkatrészek

Pálcaborítás és rugógység

Cikksz.: 4031282

### Cserealkatrészek rendelése

Mindig az „Elérhető cserealkatrészek” oszlopban található leírás alapján rendeljen cserealkatrészeket, és mindig tüntesse fel, mely termékhez rendeli azokat.

**Példa:** 1 darabos pálcaborítás és rugógység Spirax Sarco CP40 vezetőképesség-mérő szondához.