

BTS1050 iszapolás vezérlő

Leírás

A BTS1050 egy időzítő az alsó lefúvató szelep vezérlésére. Lehetővé teszi az alsó lefúvató szelep nyitását, eltávolítva a leülepedett szilárd anyagokat, amelyek egyébként felhalmozódhatnak, és végül kárt okozhatnak.

A BTS1050 időzítőit egy akkumulátorral működő valós idejű óra vezérli.

Minden egyes hétköznapra külön lefúvási időzítő engedélyezhető különböző indítási, leállítási és ismétlési időekkel. Egy egyszerű másolási funkció lehetővé teszi a paraméterek másolását minden napra, ha szükséges.

A tesztfunkció diagnosztikai eszközt biztosít a kezelő számára.

Akár kilenc BTS1050 (vagy BCR3250) egység is telepíthető, és több kazánal történő telepítés esetén elsőbbségi kapcsolattal is összekapcsolható.

Egy végálláskapcsoló doboz csatlakoztatható a szelep megfelelő nyitásának/zárásának ellenőrzésére.

Főbb jellemzők:

- Célzottan alsó lefúvatási feladatokra tervezték
- Átfogó időzítőopciók
- Egyszerű üzembe helyezés – gyors beállítási lehetőség a másolási funkció használatával
- Tápegység: 24 V egyenáram
- Az elsőbbségi sorrend meghatározás és a késleltetési időköz megakadályozza, hogy a kazánok közvetlen egymásután iszapoljanak
- Figyelmeztet, ha a szelep nem nyílik vagy záródik
- Készenléti bemenet a kazán vízvesztésének csökkentésére, ha a kazán készenlétkben vagy alacsony terhelésen van

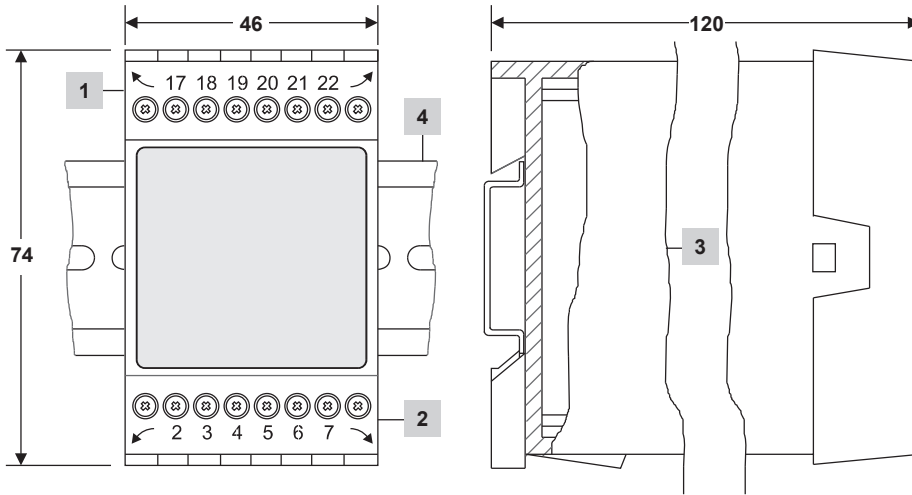
Irányelvek és szabványok

A meghatározott feszültséghatáron belüli használatra tervezett elektromos berendezésekről (LV) és az elektromágneses kompatibilitásról (EMC) szóló irányelv

A berendezés teljesíti a meghatározott feszültséghatáron belüli használatra tervezett elektromos berendezésekről szóló 2014/35/EU irányelv és az elektromágneses kompatibilitásról szóló 2014/30/EU irányelv követelményeit.



Méretetek (körülbelül) – mm



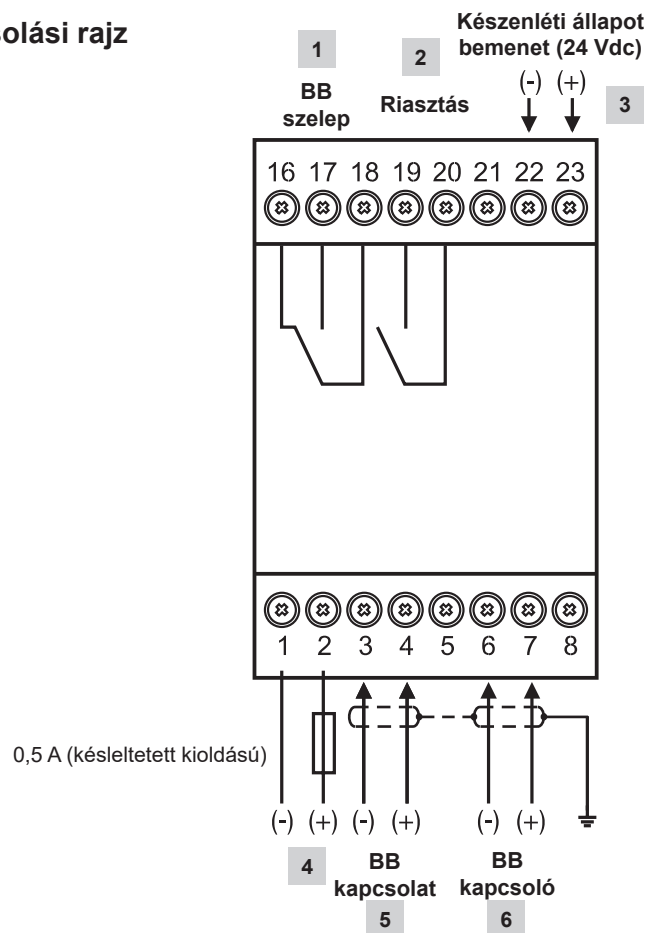
Tétel

1	Felső kapocsléc
2	Alsó kapocsléc
3	Burkolat
4	TH 35 tartósín, EN 60715

Beépítés a vezérlőszekrénybe

A BTS1050 iszapoltás vezérlő a TH 35 típusú, EN 60715 szabvány szerinti tartósínrre kell rögzíteni a vezérlőszekrényben, lásd a 4. pontot.

Elektromos kapcsolási rajz



Tétel	
1	Leiszapolás (BB) kimeneti érintkezők
2	Riasztás kimeneti érintkező
3	Készletléti üzemmód bemenet (24 Vdc), BE = készletléti, KI = normál működés
4	24 V DC tápfeszültség csatlakoztatása helyileg biztosított 0,5A-s (késleltetett kioldású) biztosítókkal
5	Alsó lefűtítés kapcsolatának bemenete
6	Alsó lefűtítés kapcsolójának bemenete

Műszaki adatok

Tápfeszültség	24 VDC +/- 20%
Biztosíték	Külső 0,5 A (mérsékelten lomha)
Áramfelvétel	4 W
Bemenetek	1 db kétvezetékes csatlakozás az alsó lefúvási kapcsolathoz 1 db kétvezetékes csatlakozás a leiszapoló szelep végállás kapcsolóhoz 1 db kétvezetékes készenléti csatlakozás (24Vdc +/- 20%, 10mA)
Kimenetek:	1 db feszültségmentes váltóérintkező, 8 A 250 Vac/30 Vdc cos ϕ = 1 (alsó lefúvási szelep) 1 db lebegő nyitott/zárt érintkező, 8 A 250 Vac/30 Vdc cos ϕ = 1 (riasztási relé)
Kijelzők és kezelőelemek	3 db nyomógomb a paraméterek beállításához 1 zöld, 4 jegyű, 7 szegmensből álló LED kijelző 2 db piros LED a leiszapolás késleltetés és riasztás jelzésére 2 db sárga LED az alsó leiszapoló szelep és a készenléti állapot aktivitásának jelzésére
Burkolat	Burkolat anyaga, alap: fekete polikarbonát; előlap: szürke polikarbonát Maximális vezeték méret*: 1 x 4,0 mm ² tömör vezeték, vagy 1 x 2,5 mm ² DIN 46228 szerinti hüvelyes sodrott huzalonként, vagy 2 x 1,5 mm ² DIN 46228 szerinti hüvelyes sodrott huzalonként (min. Ø 0,1 mm) *Az ajánlott kábelspecifikációkat lásd az IMI-nél A kapcsolécek külön leválaszthatók Burkolat rögzítése: Rögzítőpatent a TH 35 tartósínen, EN 60715
Elektromos biztonság	2. szennyeződési fokozat IP 54-es védettségű fokú, teljesen szigetelt vezérlőszekrénybe történő beépítéshez
Védelem	Burkolat: IP 40, az EN 60529 alapján Kapocsléc: IP 20, az EN 60529 alapján
Tömeg	kb. 0,2 kg
Környezeti hőmérséklet	bekapcsolt rendszer esetén: 0° ... 55 °C üzem közben: -10 ... 55 °C
Szállítási hőmérséklet	-20 ... +80 °C (<100 óra), a feszültségmentes berendezés fagymentesítésének ideje üzembe helyezés előtt: 24 óra
Tárolási hőmérséklet	-20 ... +70 °C, a feszültségmentes berendezés fagymentesítésének ideje üzembe helyezés előtt: 24 óra
Relatív páratartalom	max. 95%, nem lecsapódó

Példa az előírásra

Kazánlefúvási időzítő, 2 feszültségmentes érintkező a riasztóhoz és alsó leiszapoló szelep, tápfeszültség 24V DC 4W.

Megrendelési példa

Példa: 1 off Spirax Sarco BTS1050 iszapolás vezérlő.