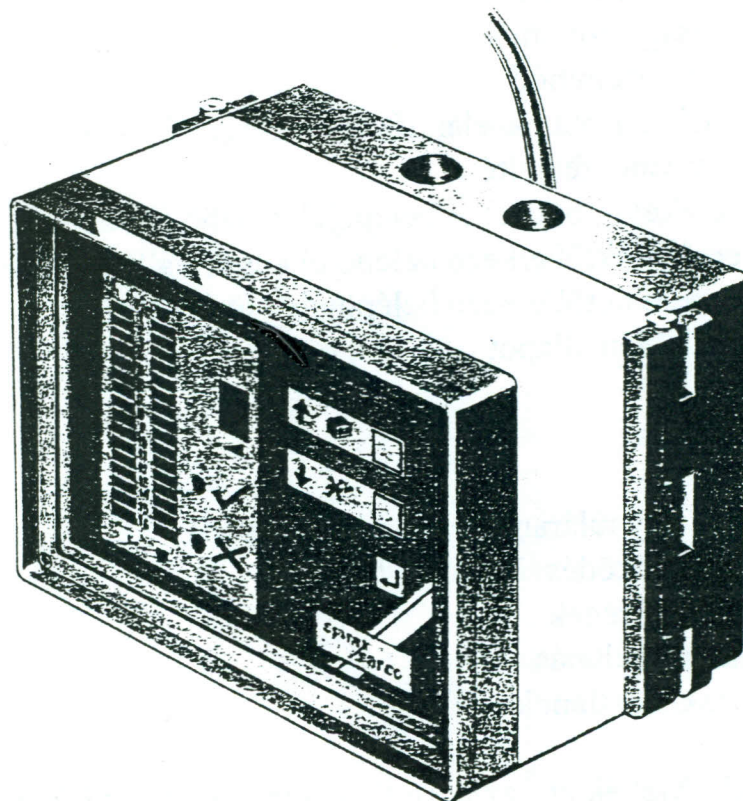


SPIRATEC R16C AUTOMATIKUS KONDENZEDÉNY FIGYELŐ RENDSZER

Beépítési, üzemeltetési és hibafeltárási utasítás.



spirax
/sarco

IM - P087 - 21

IM - P087 - 22

Tartalomjegyzék

1. Bevezetés
2. A berendezés felépítése
3. Beépítés
 - 3.1. Gépészeti beépítés
 - 3.1.1. Érzékelő kamra beépítés
 - 3.1.2. R 16 C Kijelző beépítés
 - 3.2. Elektromos bekötés
 - 3.2.1. Kábelezés
 - 3.2.2. Általános vezetékelrendezés
 - 3.2.3. Kábelezés Cascade rendszerhez
4. Beállítások
 - 4.1. Üzem mód választás
 - 4.1.1. Memória üzemmód
 - 4.1.2. Biztonsági üzemmód
 - 4.1.3. Cascade üzemmód
 - 4.2. Beállítás a front panelen lévő nyomógombokkal
 - 4.2.1. A frontpanel felépítése
 - 4.2.2. Az érzékelőktől érkező belépőjel küszöb állítás
 - 4.2.3. Az érzékelőktől érkező belépőjel küszöb állítás hibaszinthez
 - 4.2.4. Az érzékelőktől érkező belépőjelek törlése
 - 4.3. Normál üzemállapot
5. Távjelzések
 - 5.1. Vészjelzés
6. Hibakeresés
 - 6.1. Hő és/vagy túláram okozta meghibásodás
 - 6.2. R 16 C működésvizsgálat
 - 6.3. Hibalehetőségek
7. Műszaki adatszolgáltatás
 - 7.1. Műszaki adatlapok

Melléklet: "A" jelű Melléklet - az R 16 C kijelző beállított hibaszintjei

1. Bevezetés

A Spirax Sarco Spiratec R 16 C típusú automatikus kondenzedény vizsgáló berendezés három fő részből áll:

- érzékelőkamra
- érzékelő az érzékelőkamrában
- R 16 C kijelző

Az R 16 C kijelző maximum 16 kondenzedényt tud egyidőben ellenőrizni. Folyamatosan jelzi a kondenzedény hibátlan működését és azonnali jelzést ad, ha a kondenzedény friss gőzt ereszt át vagy a kondenzáramlás megszűnik. A gőzáteresztést un. standard érzékelő a kondenzáramlás megszűnését hőmérséklet távadóval kombinált un. vízzár érzékelő érzékeli.

Fontos megjegyzés:

Jelen beépítési, üzemeltetési és hibafeltárási utasítás alapján a berendezés beüzemelését csak olyan személy végezheti aki az elektromos berendezések telepítéséhez szükséges szakképesítéssel rendelkezik.

2. A berendezés felépítése

Az R 16 C automatikus kondenzedény vizsgáló és kijelző a Spiratec kamrákba épített érzékelőktől kapott jelek alapján folyamatosan jelzi a kondenzedények üzemállapotát.

Amennyiben a kondenzedény jól működik az érzékelő kamrán lévő érzékelő a kamrában összegyűlő kondenzvízbe merül, ezáltal zárja az áramkört.

Amennyiben a kondenzedény friss gőzt ereszt át, ez kinyomja az érzékelő kamrából a kondenzvizet, az érzékelő kamrán lévő érzékelő gőztérbe nyúlik, ezáltal nyitja az áramkört (a gőz elektromosan nem vezet).

Az R 16 C kijelző méri az érzékelők ellenállását és ennek megfelelően jelez ki.

Amennyiben a kondenzedény vagy az előtte lévő kondenzvezeték eltömődik vagy lezárják, ezáltal a kondenz áramlás megszűnik, az érzékelő kamrában lévő kondenzvíz hőmérséklete lecsökken. A hőmérséklet távadóval ellátott un. kombinált vízzár érzékelő hibajelet ad az R 16 C kijelzőn.

Az R 16 C kijelző működésre kész, előzetesen beállított hibaértékekkel van ellátva, amely értékeket az "A" jelű melléklet tartalmazza.

Beépítés után csak az érzékelőktől érkező belépőjel küszöb értékeket kell beállítani a front panelen lévő nyomógombokkal (lásd a 4. pontot).

3. Beépítés

3.1. Gépészeti beépítés

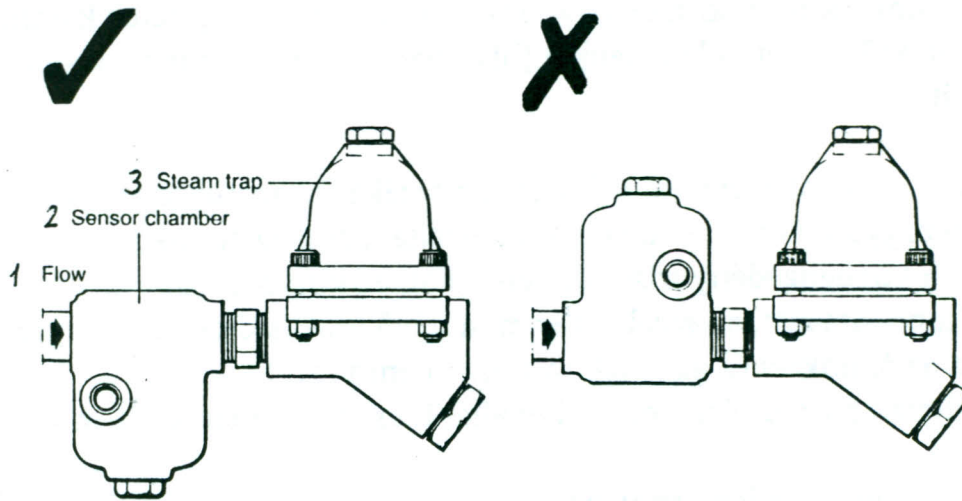
Mechanikailag két részegység, az érzékelő kamrák és az R 16 C kijelző beépítése szükséges.

3.1.1. Érzékelő kamra beépítés

Az érzékelő kamrák menetes, karimás és hegesztő toldatos csatlakozással kaphatók. Csatlakozásuktól függetlenül beépítésük az 1-es ábrán látható közvetlenül a kondenzedényekbe épített érzékelők esetében, a beépítési utasítást a kondenzedénnyel szállított leírás tartalmazza.

Az érzékelő kamrát minden esetben közvetlenül a kondenzedény elé kell építeni vízszintes elrendezésben. A kamra oldalán lévő nyíl az áramlás irányába kell, hogy mutasson.

Az érzékelő kamra helyes beépítése után a kamra oldalán kialakított megfelelő helyre kell az érzékelőt becsavarni.



1. ábra Helyes beépítés

2. ábra Helytelen beépítés

Megjegyzés: Az ábrák menetes csatlakozású érzékelő kamrákat mutatnak.

Ábrafeliratok:

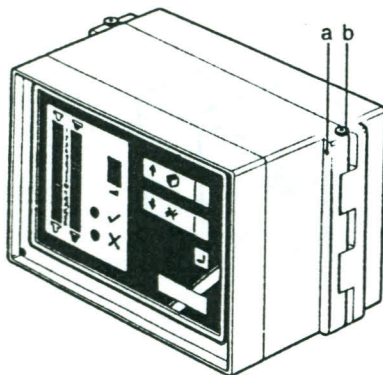
1. Áramlási irány
2. Érzékelő kamra
3. Kondenzedény

3.1.2. R 16 C kijelző beépítés

Az R 16 C kijelző falra szerelhető és műszerpanelbe építhető kivitelekben kapható.

Falra szerelhető kivitel felszerelése (3. 4. 5. Ábrák)

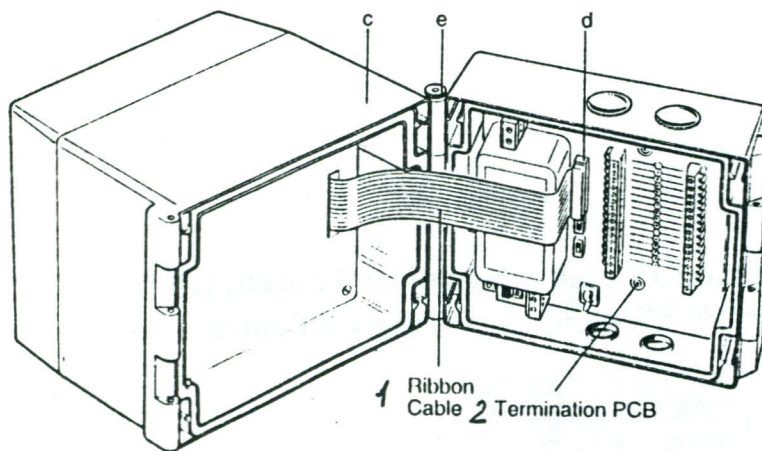
1. Csavarja ki a 3-as ábrán lévő "a" jelű csavart.
2. Távolítsa el a 3-as ábrán lévő "b" jelű csapot.
3. Nyissa ki a készüléket a 4-es ábra szerint.
4. Húzza ki a 4-es ábrán "d"-vel jelölt szalagkábel dugóját (jegyezze meg a dugó eredeti helyzetét).
5. Távolítsa el a 4-es ábrán lévő "e" jelű csapot, így a "c" jelű doboz a hátsó paneltől szétválasztható.
6. Helyezze védett helyre a "c" jelű front panelrészt.
7. Az 5. ábra szerinti "f" jelű hátsó panelrész a "g" jelű csavarlyukakon keresztül, célszerűen megválasztott csavarokkal rögzíthető fel a falra.
8. Visszaszerelés a fent említett pontok fordított sorrendjében.



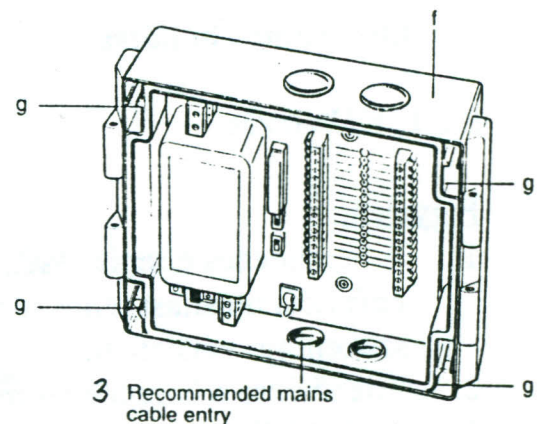
3. Ábra

4. és 5. Ábrafeliratok:

1. Szalagkábel
2. PCB csatlakozás
3. Vezeték kivezetések



4. Ábra

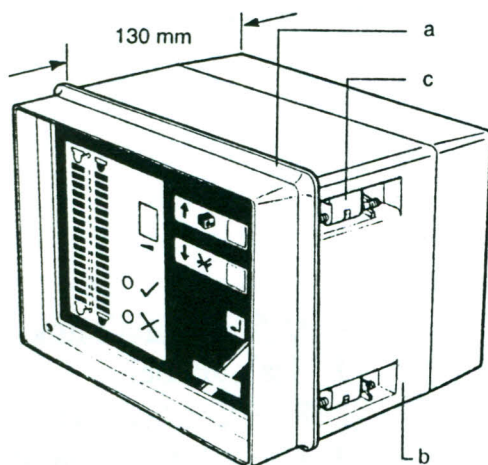


5. Ábra

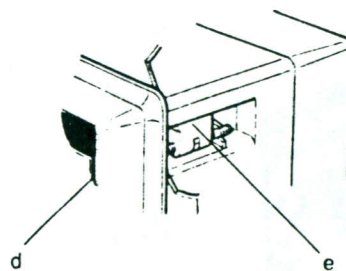
Műszerpanelba építhető kivitel beépítése (6. 7. Ábrák)

A panelba építhető R 16 C kivitel "a" jelű vállal van ellátva, amely a panel külső felületére ül fel. A "c" jelű felfogó csavarok biztosítják a "b" jelű doboz rögzítését. A műszerpanel maximális lemeztvastagsága 20 mm lehet.

1. Az R 16 C kijelző beépítéséhez a műszerpanel felfogó lemez mögött minimum 140 mm hely szükséges. (Az R 16 C kijelző mélységi mérete: 130 mm, lásd a 6. ábrát.)
2. A műszerpanelen szükséges kivágás mérete: szélesség: 186 mm
magasság: 140 mm
3. Csúsztassa az R 16 C kijelzőt a műszerpanel kivágásán keresztül a panelbe mindaddig, amíg az "a" jelű váll teljes kerülete mentén felfekszik a műszerpanel külső oldallapjára.
4. A "d" jelű csavarok meghúzásával az "e" jelű felfogó karok rögzítik a kijelzőt.



6. Ábra



7. Ábra

3.2. Elektromos bekötés

3.2.1. Kábelezés

Figyelem:

1. A berendezés ellenőrzését, bekötését csak megfelelően képzett, jelen beépítési utasítást teljes mértékben ismerő, szakképzett villamos szakember végezheti.
2. Ellenőrizze a berendezés megfelelő beépítését.
3. Az R 16 C kijelző kinyitása előtt a berendezést feszültségmentesíteni kell.

Az R 16 C kijelző bár gyárilag el van látva hő és túláram védelemmel a berendezés csak megfelelő biztosítóval ellátott szabványos elektromos hálózatra köthető. A biztosíték 30 mA vagy 500 mA kell hogy legyen a hálózat feszültségétől függően (lásd a 9. Ábrát). A hálózat ki kell hogy elégítse az IEC 950 szabványos előírásait.

3.2.2. Általános vezetékelrendezés

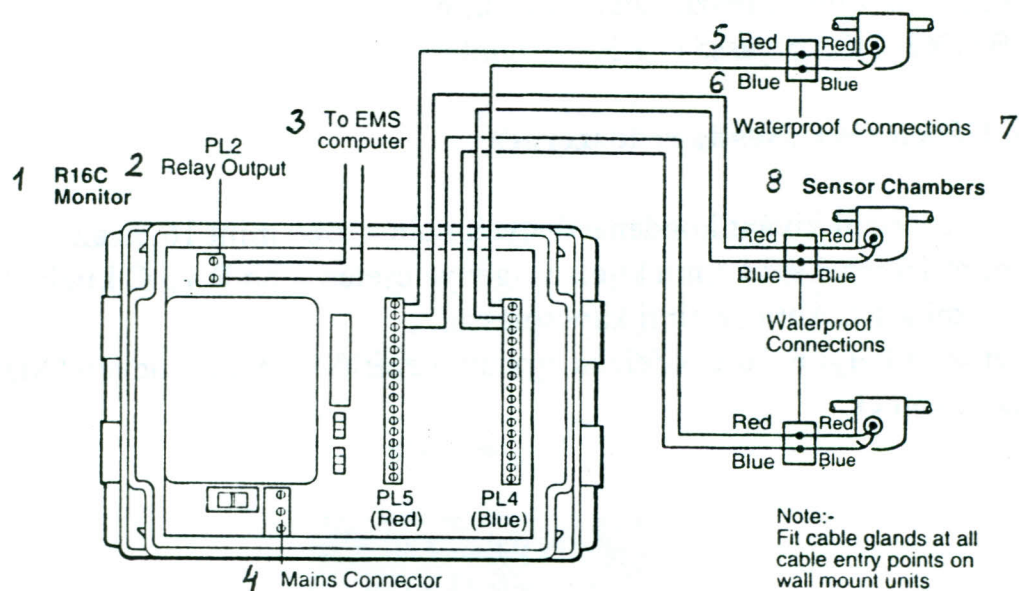
Amennyiben hőmérséklet távadásos un. vízzárás érzékelőket alkalmazunk az R 16 C kijelző 16 csatornája közül az elsőre mindig a gőzkazánhoz legközelebb eső érzékelő kamrát kell kötni (lásd az 5. alatti megjegyzést alább).

Az R 16 C kijelző és az érzékelő kamrák közötti kábelezést a 8. Ábra szerinti Általános vezetékelrendezés mutatja.

Az R 16 C feszültségellátását a 9. Ábra mutatja.

Megjegyzések:

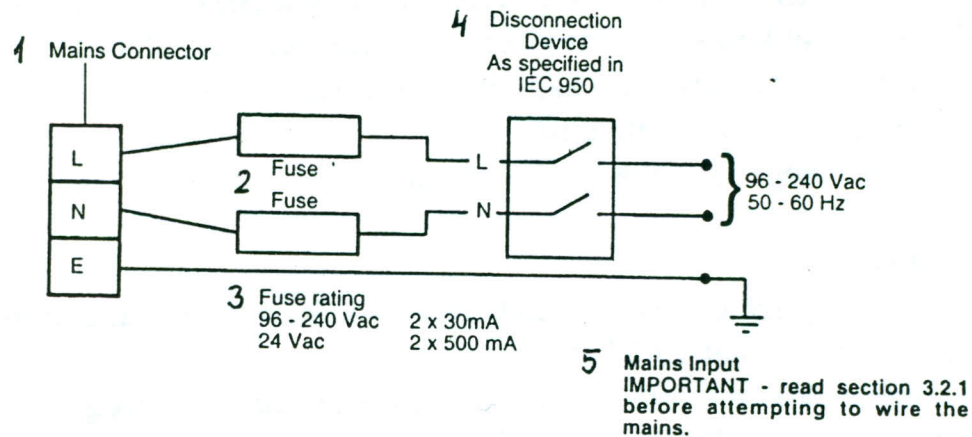
1. Az R 16 C kijelző és az érzékelő kamrák közötti vezeték, általános, 7 erű 0.2 mm² keresztmetszetű kábel lehet.
2. A vezetékek külön árnyékolása nem szükséges, de feszültség betápvezetékekkel ne érintkezzen, ill. ne keresztezze.
3. Az R 16 C kijelző, érzékelő kamrától való maximális távolsága: 500m.
4. A vezetékpárok közötti szigetelési ellenállás legalább 2.2 Mohm legyen.
5. Annak érdekében, hogy elkerüljük hogy az R 16 C kijelzőn a vízzárat jelző led-ek feleslegesen jelezzenek az R 16 C 1. jelű csatlakozójára azt a érzékelő kamrát kell kötni, amely elsőként jelzi, ha a kazán felől a gőzt elzárjuk.



8. Ábra

Ábrafeliratok:

1. R 16 C kijelző
2. PL 2 Relé kimenet
3. Gyári computerizált energiarendszer (Energy Management System, EMS)
4. Elektromos betáp csatlakozó
5. Piros
6. Kék
7. Vízálló csatlakozások
8. Érzékelőkamrák



9. Ábra

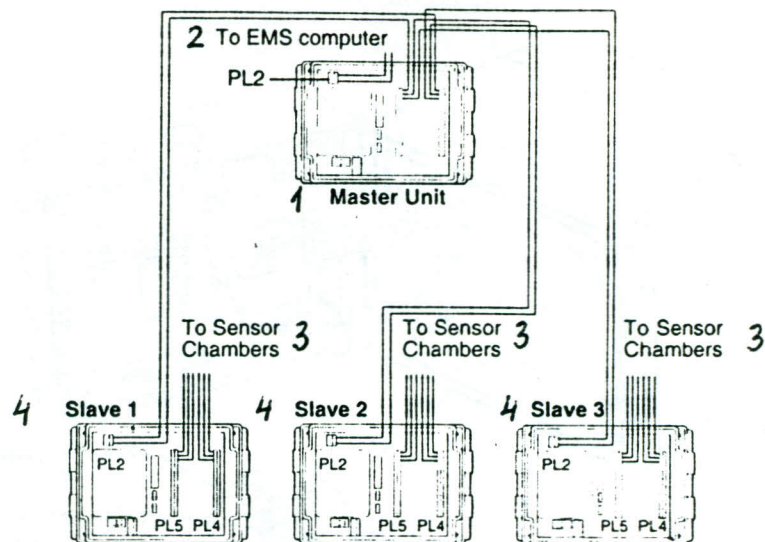
Ábrafeliratok:

1. Elektromos csatlakozó
2. Biztosíték
3. Biztosíték, feszültség és áramértékek
4. IEC 950 szerinti feszültségmegszakító
5. Bekötés előtt olvassa el a 3.2.1. pontot

3.2.3. Kábelezés Cascade rendszerhez

Ha az ellenőrizni kívánt kondenzedények száma több mint 16, azaz több mint 16 érzékelő kamra kijelzés igénye esetén több R 16 C kijelzőt kell alkalmazni a 10. Ábra szerinti kapcsolással.

Ez esetben a helyi R 16 C kijelzők egy un. vezérlő vagy más néven "Master" kijelzőre kötnek.



10. Ábra

Ábrafeliratok:

1. Vezérlő kijelző
2. Gyári computerizált energia rendszerhez (EMS)
3. Érzékelőkamrákhoz
4. Heji kijelző 1 - 3

4. Beállítások

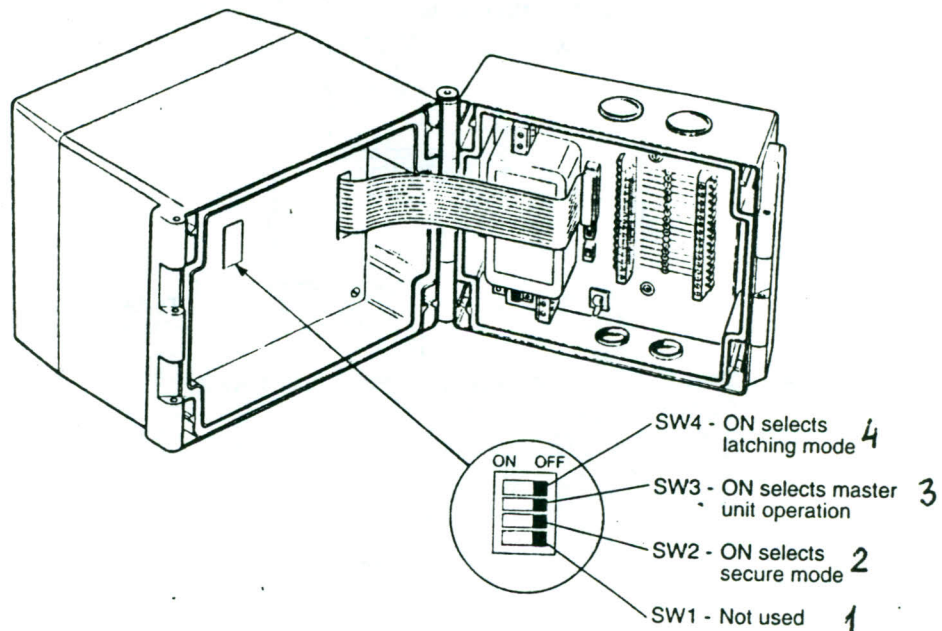
Az üzemmódok megválasztására az R 16 C kijelző belső kapcsolókat tartalmaz. Miután fenti kapcsolókkal a kijelző üzemmódját kiválasztottuk a további beállítások ill. üzemviteli ellenőrzések a berendezés front panelén lévő nyomógombokkal történhet.

4.1. Üzem mód választás

Az R 16 C kijelzőn belül lévő kapcsolók segítségével három üzemmód állítható be (lásd a 11. Ábrát).

Megjegyzések:

1. Az üzemen kívüli állapotot "OFF" , az üzemállapotot "ON" jelzi.
2. A panelbe építhető kivitelnél a belső kapcsolók a frontpanelen lévő négy csavar meglazítása után érhetők el.



11. Ábra

Ábrafeliratok:

1. Használaton kívül
2. "ON" állapotban biztonsági üzemmód
3. "ON" állapotban Cascade "Master" kijelzős üzemmód
4. Memória üzemmód

4.1.1. Memória üzemmód

Normál üzemmódban, amikor egy kondenzedény időszakosan meghibásodik, az R 16 C kijelző azonnal jelzi a meghibásodást és annak fajtáját, azaz a megfelelő hibajelző led világít.

Amikor a hiba megszűnik és a kondenzedény visszatér normál üzemállapotába a led elalszik és nem marad nyoma annak, hogy korábban a kondenzedény hibásan működött. Számos esetben szükség van arra, hogy a meghibásodás tényéről később információt kaphassunk.

Ennek érdekében a berendezés ún. Memória üzemmódba kapcsolható a SW 4 jelű kapcsoló "ON" helyzetbe kapcsolásával (lásd a 4.1. pontot és a 11. ábrát). Amikor az R 16 C kijelző Memória üzemmódban üzemel, a "☒" jel világít.

Memória üzemmódban, ha egy kondenzedény időszakosan meghibásodik és utána visszatér normál üzemállapotába, akkor a "☒" jel és a kondenzedény meghibásodását jelző led villogni kezd.


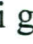
A "☒" jel mellett jobbra lévő gomb megnyomásával a korábbi hibát jelző hibajel nyugtázásra kerül.

4.1.2. Biztonsági üzemmód

Normál üzemben az R 16 C kijelző a front panelen lévő gombokkal állítható. Számos esetben a berendezés beállítása után szükség van a beállított értékek biztonságos rögzítésére, hogy azok a későbbiekben ne változzanak.

Fenti követelmény a berendezés Biztonsági üzemmódba való kapcsolásával biztosítható.

Ennek érdekében az SW 2 jelű kapcsolót "ON" helyzetbe kell állítani (lásd a 4.1. pontot és a 11. Ábrát).

Biztonsági üzemmódban a "  " jel melletti gomb benyomásával a berendezés tesztelése, a "  " jel melletti gomb benyomásával a korábban meghibásodott kondenzedény nyugtázása biztosítható.

Bármilyen egyéb, a berendezés front panelén történő állítási szándék esetén a 12. Ábrán 8-val jelölt un. biztonsági mód led világítani fog és a kijelző az állítási szándékot figyelmen kívül hagyja.

4.1.3. Cascade üzemmód

16-nál több kondenzedény folyamatos ellenőrzése esetén több R 16 C kijelzőt kell alkalmazni, az ellenőrizni kívánt kondenzedények számától függően.

Ez esetben a berendezéseket a 3.2.3. pontban említettek és a 10. Ábra szerint kell un. Cascade kapcsolással működtetni.

A Cascade üzemmódban alkalmazott un. "Master" R 16 C kijelzőnél az SW 3 kapcsolót az "ON" helyzetbe kell állítani (lásd a 4.1.pontot és a 11. Ábrát).

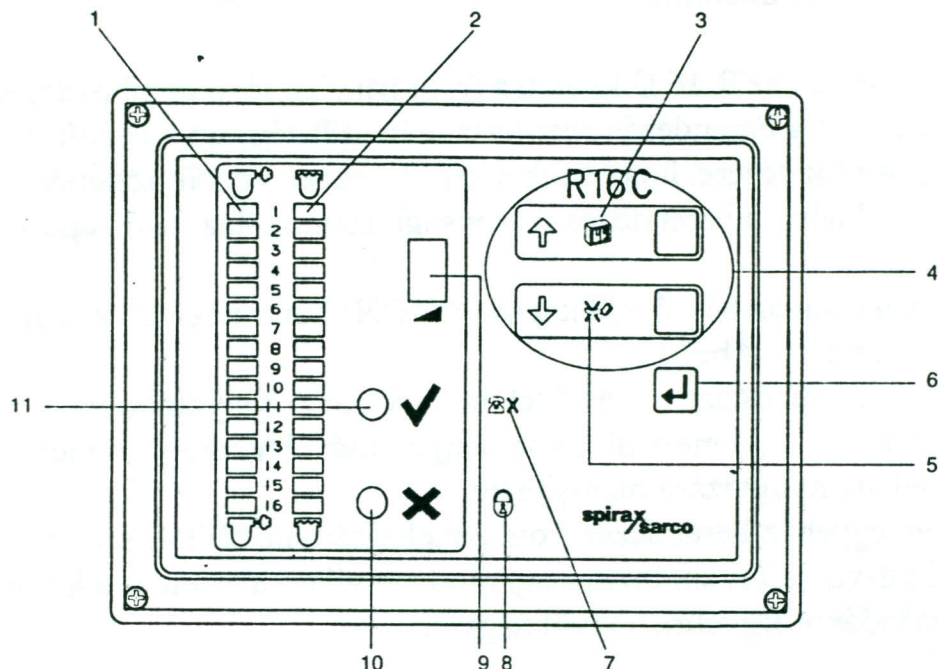
Az R 16 C Master kijelző, a helyi R 16 C kijelzők PL 2 relé kimeneteit jelzi. A Master kijelző hibát jelez, ha valamelyik helyi R 16 C kijelző kondenzedénye meghibásodik, de hogy melyik kondenzedényről van szó, azt csak a helyi kijelző mutatja pontosan (lásd a 4.2.1. pontot és a 12. Ábrát).

Cascade üzemmódban az érzékelőktől érkező belépő jeleket a készülékbe épített hibaszinthez kell állítani (lásd a 4.2.3. pontot).

4.2. Beállítás a front panelen lévő nyomógombokkal

Az üzemmód helyes megválasztása után (lásd a 4.1. pontot) az érzékelők számának és típusának megfelelően be kell állítani az R 16 C kijelzőt az érzékelők által adott jelek fogadására.

4.2.1. A frontpanel felépítése



12. Ábra

Megjegyzés:

Normál üzemmódban, amennyiben a front panelen helytelen utasítást adunk a Biztonsági mód led 5 másodpercig világítani fog.

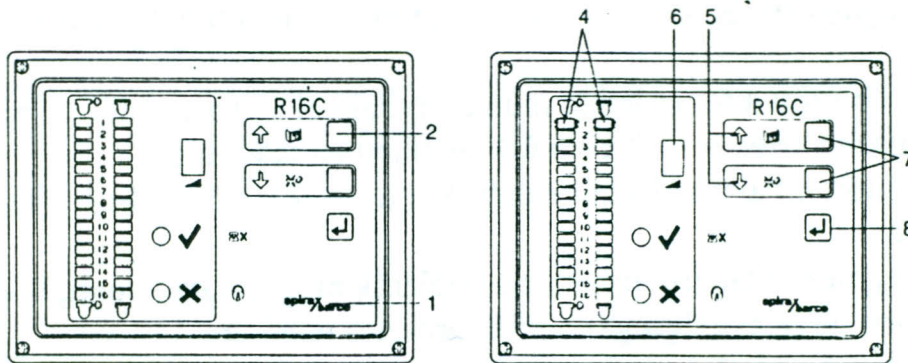
1. Gőz áteresztést jelző led sor. Amelyik kondenzedény friss gőzt ereszt át annak a led-je folyamatosan világítani fog (piros).
2. Vízzár jelző led sor. Amelyik kondenz edény ill. kondenzvezeték eltömődött annak a led-je folyamatosan világítani fog (narancssárga).
3. Teszt led, folyamatosan ég.
4. E gombok funkciója változik attól függően, hogy melyik led világít.
5. Memória üzemmód led, memória üzemmódban világít.
6. Léptető gomb.
7. Kapcsolatot jelző led. A kapcsolat fennállását jelzi. Mivel ez a kivitel csak a jövőben lesz kapható, a led ezen a berendezésen használaton kívül van.
8. Biztonsági üzemmód led. Amikor a berendezés Biztonsági üzemmódban van a jel alatti led világít.
9. A 7 szegmensű led kijelzés, amelynek tizedes pontja valamennyi üzemmódban lassan pulzál. A 7 szegmensű led a vonatkozó üzemmód adatait mutatja.
10. Kondenzedény hibát jelző led. Amikor a led világít egy vagy több kondenzedény hibásan működik (piros).
11. Kondenzedény helyes működését jelző led. Amikor a led világít, valamennyi kondenzedény helyesen működik (zöld).

4.2.2. Az érzékelőktől érkező belépőjel küszöb állítás

Az R 16 C kijelző hibajelszintjei gyárilag be vannak állítva. A hibaszinteket az "A" jelű melléklet mutatja. A beállítást nem szükséges megváltoztatni az R 16 C beépítése után.

Amit azonban a berendezés beépítése után be kell állítani, az az érzékelőktől érkező belépőjel küszöb a berendezés hibaszintjéhez.

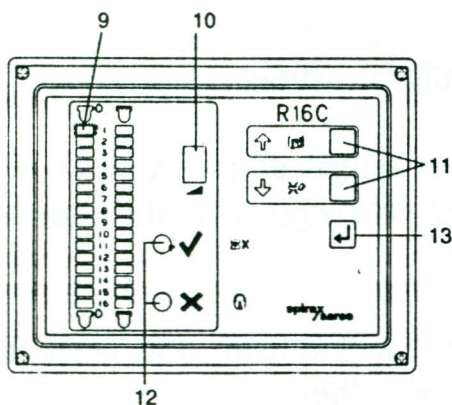
A beállítás az alábbi sorrendben kell hogy történjen, a 13. és 14. Ábrák útmutatása szerint.



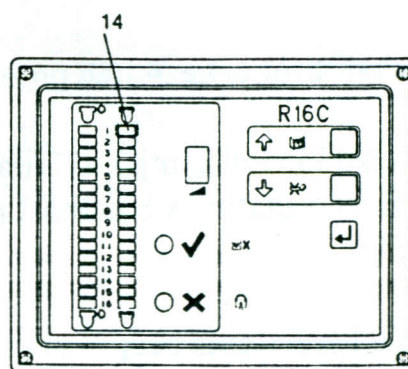
13. Ábra

14. Ábra

1. Nyomja meg és tartsa nyomva az 1-vel jelölt un. Rejtett gombot (13. Ábra)
2. Nyomja meg és engedje el a 2-vel jelölt gombot.
3. Engedje el az un. Rejtett gombot.
4. A frontpanelen 1-es pozícióval jelölt mindkét led világítani fog (14. Ábra).
5. A felfelé és a lefelé mutató nyilak is világítani fognak.
6. A 7 szegmensű led kijelzésen az alábbi jelek egyike fog megjelenni.
 - * Gőzáteresztés jelzése beállítva.
 - * Vízzár jelzés beállítva.
 - * Gőzáteresztés és vízzár jelzés beállítva.
 - * A csatorna működésképtelen.
7. A felfelé és a lefelé mutató nyilak mellett lévő gombok megnyomásával választhatók ki az 1-16-ig terjedő érzékelő bemeneti csatornák értelem-szerűen a nyilak irányában.
8. A kívánt bemeneti csatorna kiválasztása után nyomja meg a léptető gombot.



15. Ábra



16. Ábra

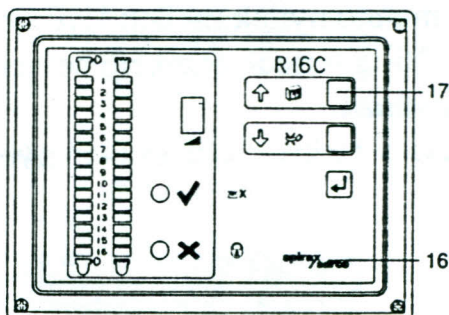
9. A kiválasztott gőzáteresztést jelző led világítani fog (15. Ábra).
10. A 7 szegmensű led kijelzés a kiválasztott csatorna hibaküszöb szintjét jelöli.
11. A küszöb szint a fel és lefelé mutató nyilakkal változtatható. A hibák és a küszöbszint értékek az "A" jelű Mellékletben találhatóak.
12. A beállított hibaküszöbszint elérésekor a 12-vel jelölt led-ek világítani fognak.

A 7 szegmensű led kijelzésen, ha 0 jelenik meg, ez azt jelenti, hogy a bemeneti jel nem elégséges a gőzáteresztés jelzésére.

Az esetek döntő többségében az "A" jelű Mellékletben lévő beállított hiba küszöb szint megfelel a hibák jelzésére, a felfelé és lefelé mutató nyilakhoz tartozó gombokat csak akkor kell használni, ha ez nem áll fenn.

Beállítás után a rendszer az aktuális kondenz körülményekhez igazodva jelzi a kondenzedény működését.

13. Nyomja meg a Léptető gombot a beállított hibaszint rögzítésére.
14. Az R 16 C kijelző automatikusan visszalép a 10. lépésre, de most már a vízzár jelző led világít (lásd a 16. Ábrát). Ismétlje meg a 10-13-ig terjedő fent említett lépéseket a vízzár belépőjel küszöb beállítására.
15. Miután a 13.lépésben a Léptető gomb benyomásával rögzítettük a vízzár hibaszintet, lépünk át a következő csatornára és a 4. ponttól kiindulva ismét végezzük el a beállítási lépéseket.



17. Ábra

16. Nyomja meg és tartsa nyomva a Rejtett gombot a beállítási sorozatból történő kilépés érdekében (17. Ábra).
17. Nyomja meg és engedje el a Léptető gombot.
18. Engedje el a Rejtett gombot (16).
19. Az R 16 C normál üzemmódba tér vissza (lásd a 4.3.pontot).

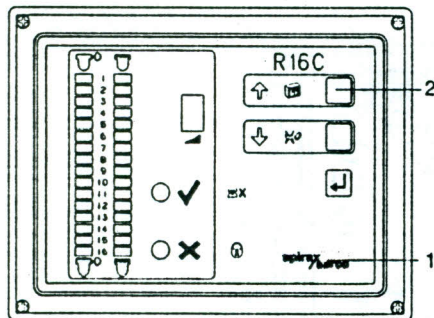
Megjegyzések:

1. Az 1-es csatorna vízzár jelző led-je nem lehet üzembélytelen állapotban, ha a többi vízzár jelző led üzemállapotot mutat.
2. Az R 16 C normál üzemmódba áll vissza, ha a 4.2.2 pont szerinti beállítás során 5 percen belül nem kap program utasítást.

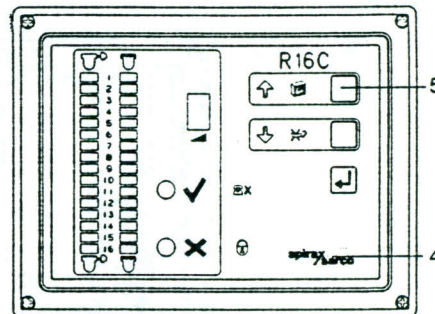
4.2.3. Az érzékelőktől érkező belépő jel küszöb állítás hibaszinthez

Az R 16 C típusú kijelző gyárilag beállított hibaszintekkel van ellátva, az "A" jelű Melléklet adatai szerint.

Amennyiben a 4.2.2. pont alatti beállításokat már elvégeztük az alábbi belépőjel állítás szükséges:

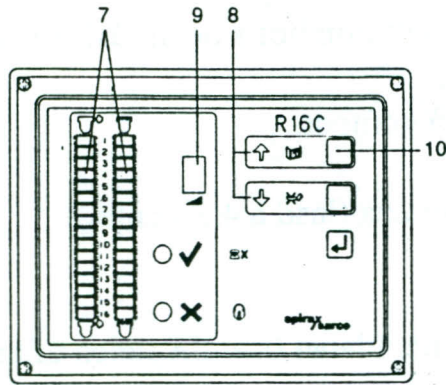


18. Ábra

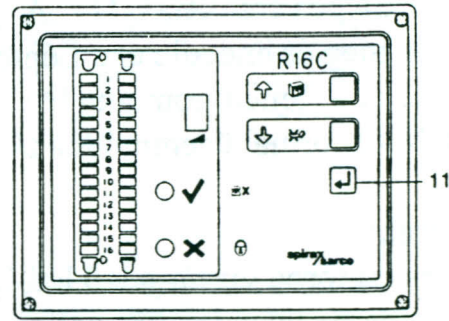


19. Ábra

1. Nyomja meg és tartsa nyomva a Rejtett gombot (18. Ábra).
2. Nyomja meg és engedje el a 2-vel jelölt gombot.
3. Engedje el a Rejtett gombot (1).
4. Nyomja meg és tartsa nyomva a Rejtett gombot (19. Ábra).
5. Nyomja meg és engedje el az 5-tel jelölt gombot.
6. Engedje el a Rejtett gombot.

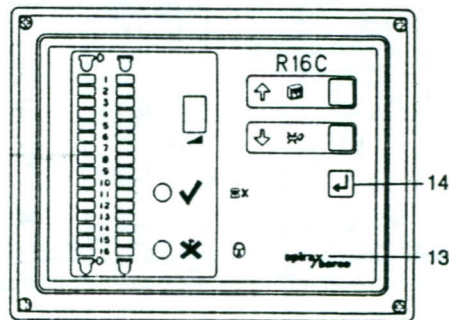


20. Ábra



21. Ábra

7. Valamennyi kondenzedény hibát jelző led világítani fog (20. Ábra).
8. A felfelé és lefelé mutató nyilak is világítanak.
9. A 7 szegmensű led terjedő kijelzés " = " jelet mutat
10. A felfelé mutató nyíl meletti gomb megnyomásával a 7 szegmensű led kijelzés " d " jelet fog mutatni.
11. Nyomja meg a Léptető gombot, ezáltal belépő jelek a hibaszintre állnak. Ismétlje meg a 4.2.2. pont 4 - 18-ig terjedő lépéseit (lásd a 14. Ábrát).
12. Nyomja a Léptető gombot, amíg a 7 szegmensű led kijelzés " = " jelet nem mutat.

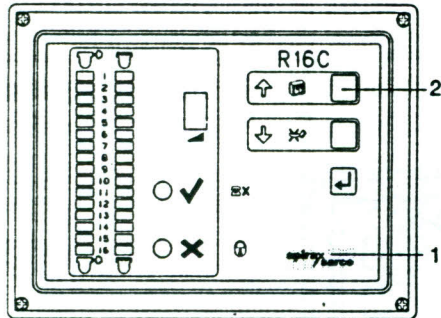


22. Ábra

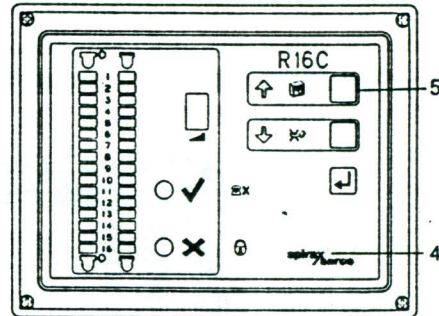
13. A beállítás befejezésekképpen nyomja meg és tartsa nyomva a Rejtett gombot (22. Ábra).
14. Nyomja meg és engedje el a Léptető gombot.
15. Engedje el a Rejtett gombot (13).
16. Az R 16 C kijelző normál üzemmódba áll vissza (lásd a 4.3. pontot).

4.2.4. Az érzékelőktől érkező belépőjelek törlése

Az R 16 C kijelző gyárilag beépített, működésre kész hibaszintekkel van ellátva. Amennyiben a 16 csatorna közül csak néhány kerül felhasználásra célszerű a meglévő hibaszinteket törölni és csak a használt csatornákat beállítani az igényelt hibaszintekre az alábbi útmutatás szerint.

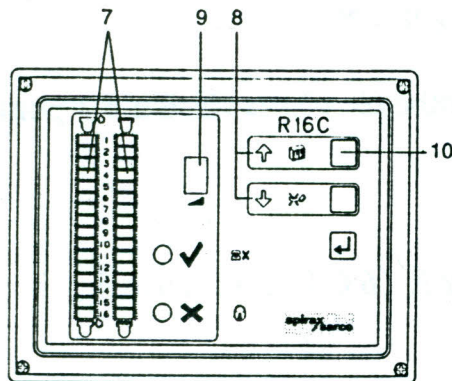


23. Ábra

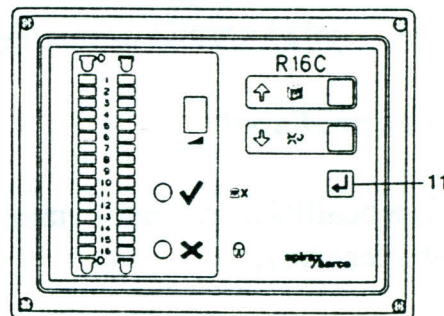


24. Ábra

1. Nyomja meg és tartsa nyomva a Rejtett gombot (23. Ábra).
2. Nyomja meg és engedje el a 2-vel jelölt gombot.
3. Engedje el a Rejtett gombot (1).
4. Nyomja meg és tartsa nyomva a Rejtett gombot (24. Ábra).
5. Nyomja meg és engedje el az 5-tel jelölt gombot.
6. Engedje el a Rejtett gombot (4).



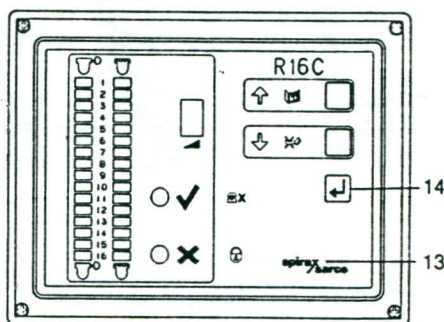
25. Ábra



26. Ábra

7. Valamennyi, kondenzedény hibát jelző led világítani fog (25. Ábra).
8. A felfelé és a lefelé mutató nyilak is világítani fognak.
9. A 7 szegmensű led terjedő kijelzés " = " jelet fog mutatni.
10. A lefelé mutató nyíl melletti gomb megnyomásával a 7 szegmensű kijelzés led-je " c " jelet fog mutatni.

11. A Léptető gomb megnyomásával töröljük az összes bemeneti jelet (26. Ábra).
A 4.2.2. pont 4 - 18-ig terjedő lépéseivel állítsuk be az érzékelő bemeneti jeleket (lásd a 14. Ábrát).
12. Nyomja a Léptető gombot, ameddig a 7 szegmensű kijelzés " = "jelet nem mutat.



27. Ábra

13. Nyomja meg és tartsa nyomva a Rejtett gombot a beállítási sorozatból való kilépés érdekében (27. Ábra).
14. Nyomja meg és engedje el a Léptető gombot.
15. Engedje el a Rejtett gombot (13).
16. Az R 16 C kijelző normál üzemállapotba tér vissza (lásd a 4.3.pontot).

4.3. Normál üzemállapot

A beépítés és a beállítási sorozatok után az R 16 C kijelző normál üzemállapotba tér vissza.

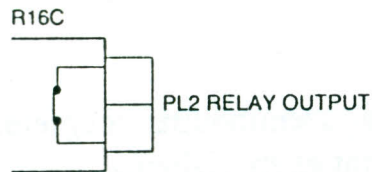
5. Távjelzések

5.1. Hibajelzés

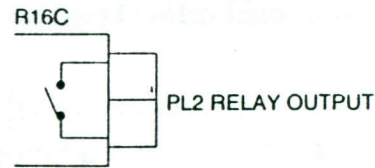
Az R 16 C kijelző olyan relével van ellátva, amely nyit a kondenzedény meghibásodása (gőz áteresztés vagy vízzár) esetén ill., ha az R 16 C feszültség ellátása megszűnik.

Az alábbi kapcsolások a lehetséges üzemállapotokat mutatják.

Relé adatok: 250 Vac 0.5 Amp.-nél.



28. Ábra Valamennyi kondenzedény helyesen működik.



29. Ábra Egy vagy több kondenzedény meghibásodott, vagy megszűnt a feszültség ellátás.

Használata:

1. A Spiratec rendszer gyári energia hálózatra történő kapcsolásakor.
2. Vészjelzésként.
3. Cascade kapcsolás esetén, Master kijelzőhöz.

6. Hibakeresés

Figyelem:

Az alábbiakban ismertetett hibakeresést csak szakember végezheti.

A legvalószínűbb, hogy hiba a beállításkor fordul elő.

A leggyakrabban előforduló hiba a nem megfelelő vezeték bekötésből ered.

Hibakeresés előtt olvassa el a 3.2.1. pontot.

6.1. Hő és/vagy túláram okozta meghibásodás

Amennyiben az R 16 C kijelzőn a led-ek nem világítanak minden valószínűség szerint a berendezés meghibásodott.

Ebben az esetben a hibát meg kell keresni és a berendezést megfelelő üzemállapotba kell helyezni.

- a./ Feszültségmentesítse az R 16 C kijelzőt.
(Az elektromos csatlakozót húzza ki !)
- b./ A 6.3. pont szerint keresse meg és javítsa ki a hibát.
- c./ Helyezze ismét feszültség alá a berendezést.

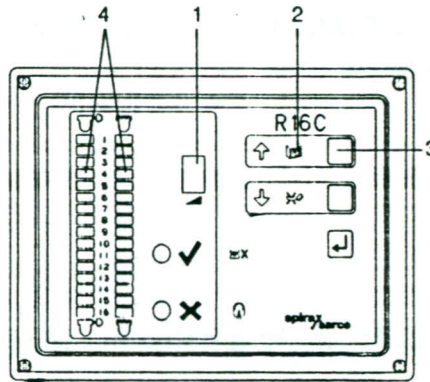
Figyelem:

A feszültségmentesítés után csak min. 30 másodperc elteltével kezdje el a hibakeresést.

- d./ Az R 16 C kijelző megfelelő led-jei világítani fognak. Amennyiben a berendezés továbbra is hibát mutat tüzetesebb vizsgálat ill. gyári javítás szükséges.

6.2. R 16 C működésvizsgálat (önellenőrző teszt)

Ha az R 16 C kijelző led-jei világítanak és normál üzemmódban megfelelően működik, a berendezés funkciói az alábbiak szerint ellenőrizhetők:



30. Ábra

1. Ellenőrizze, hogy a 7 szegmensű led kijelzésen lévő pont villog (30. Ábra). Ez az állapotjelzés a kijelző üzemállapotát mutatja.
2. Amennyiben a 2-es jelű led világít, úgy a berendezés ellenőrizhető.
3. Nyomja meg és tartsa nyomva a 3 jelű gombot. Valamennyi led-nek világítani kell.
4. Az önellenőrzés mindaddig tart, amíg a 3-as jelű gombot nyomva tartja. Hiba esetén lásd a 6.3. pontot.

6.3. Hibalehetőségek

Hibák	Okok
Egyáltalán nincs jelzés.	Ellenőrizze a feszültségellátást. Ellenőrizze, a környezeti hőmérsékletet. (Lásd a Műszaki adatlapokat).
Valamelyik led a Teszt gom benyomása ellenére sem világít.	A led meghibásodott.
A Biztonsági üzemmód led öt másodpercig villog.	A kiadott parancs helytelen volt.
A Biztonsági üzemmód led öt másodpercig folyamatosan ég.	Az R 16 C kijelző Biztonsági üzemmódban, az SW 2 kapcsoló "ON" helyzetben van.
Egyetlen gomb sem működik.	A berendezés meghibásodott, javítani kell.
A Teszt gomb kivételével egyetlen gomb sem működik.	Rossz gombot nyomott meg. Kövesse a beépítési utasításban lévő útmutatást.
Az üzemállapot jelző led nem villog.	Az R 16 C kijelző nem működik, a berendezést javítani kell.
A hiba led-ek (gőzáteresztés, vízzár) felváltva égnek.	<ol style="list-style-type: none"> 1. Ellenőrizze a jeladás helyességét. 2. Ellenőrizze a hibaszintek helyességét. 3. Ellenőrizze az érzékelőkhöz menő vezetéseket, rövidzárlat eshetőségét. 4. Ellenőrizze, az érzékelő típusát. 5. Cserélje ki az érzékelőt.
A gőzáteresztés és a vízzár ledek egyidőben égnek.	<ol style="list-style-type: none"> 1. Ellenőrizze a csatorna és az érzékelő kapcsolatát. 2. Ellenőrizze, hogy az érzékelőkamra nincs-e tele hideg levegővel. 3. Növelje meg a gőzáteresztés hibaküszöb szintet a 4.2.2. pont szerint. Ha a " ✓ " led nem világít az érzékelő vagy száraz vagy az áramkör nyitott. Zárja rövidre a csatornkapcsokat. A " ✓ " led világítani fog, ha a berendezés üzemképes. Ha nem fog világítani, ellenőrizze a szalagkábel megfelelő csatlakozásait. (3.1.2. pont, 4. Ábra szerint) Ha a csatlakozások jók, de a " ✓ " led továbbra sem ég, a berendezés javítandó. Zárja rövidre a vezetéseket az érzékelő kamra oldalon. Ha a vezetékek jók a " ✓ " led világítani fog. Ha a probléma továbbra is fennáll, cserélje ki az érzékelőt.
A 7 szegmensű kijelzés "F" -t mutat, és a Teszt gombra sem változik.	A berendezés javítást igényel.
Normál üzemmódban "d" kijelzés van.	A hibajel elállítódott. Nyomja meg a Léptető gombot a megfelelő hibajel beállítására.

7. Műszaki adatszolgáltatás

7.1. Műszaki adatlapok (TIS)

A Műszaki adatlapok (katalógus lapok) a különböző Spiratec termékek műszaki adatait tartalmazzák.

A BERENDEZÉS JAVÍTÁSRA TÖRTÉNŐ VISSZAKÜLDÉSE:

A berendezés javításra történő visszaküldésekor kérjük adja meg az alábbi adatokat is.

1. Cég neve, címe, telefon és fax száma. A megrendelés és a számla száma. Ügyintéző neve és címe, ahova a javított berendezés visszaküldhető.
2. A javításra visszaküldött berendezés típus és sorozatszám.
3. A hiba leírása és/vagy az igényelt javítás.
4. A garanciaidőn belüli javítási igény esetén kérjük külön tüntesse fel az alábbiakat:
 - vásárlás időpontja
 - megrendelés száma.

KÉRJÜK A JAVÍTANI KÍVÁNT BERENDEZÉST VAGY A KERESKEDELMI KÉPVISELET-HEZ VAGY AZ ALÁBBI CÍMRE KÜLDJE:

Runnings Road
Kingsditch Trading Estate
Cheltenham
Glos Gl 51 9NX
United Kingdom

Kérjük a berendezést biztonságos csomagolásban küldje vissza (célszerű az eredeti kartondoboz használata).

"A" jelű Melléklet.

Az R 16 C automatikus kondenzedény figyelő gyárilag beállított bemeneti hibaszintjeit az alábbi táblázat mutatja.

Gőz áteresztés hibaküszöbök (Kilo ohms)

OFF
47K
100K - Default Level
220K
470K
620K
750K
910K

Vízár hibaküszöbök (°C)

OFF - Default Level
50
70
90
120
140
160
180

SPIRAX SARCO LTD.

Kereskedelmi Képviselő

H - 1146 Budapest

Hungária krt. 179 - 187

"VEGYÉPSZER" Irodaház

Tel./Fax: 251-3721

Tel.: 252-8666/2102