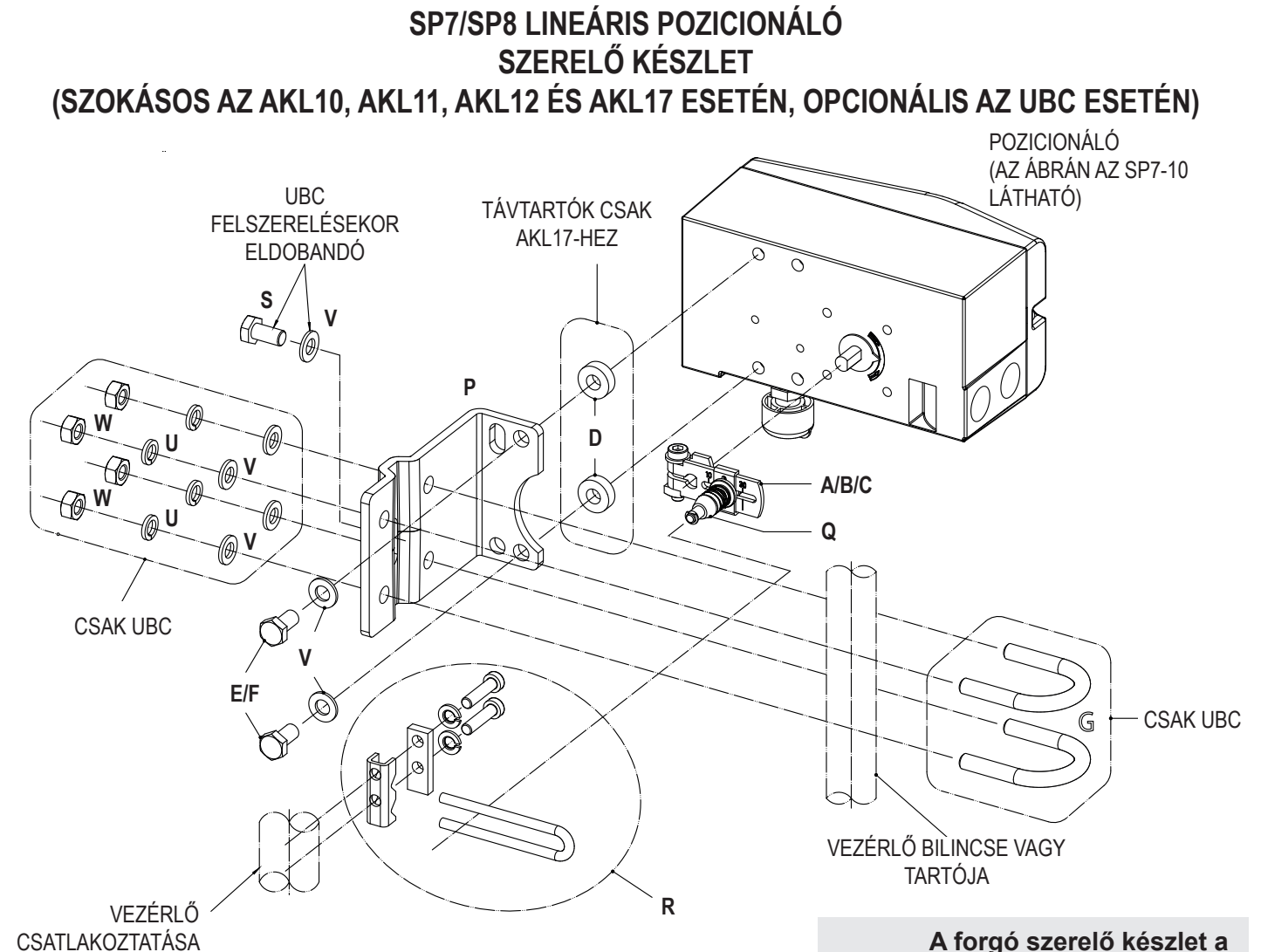


SP7/SP8 szerelő készlet

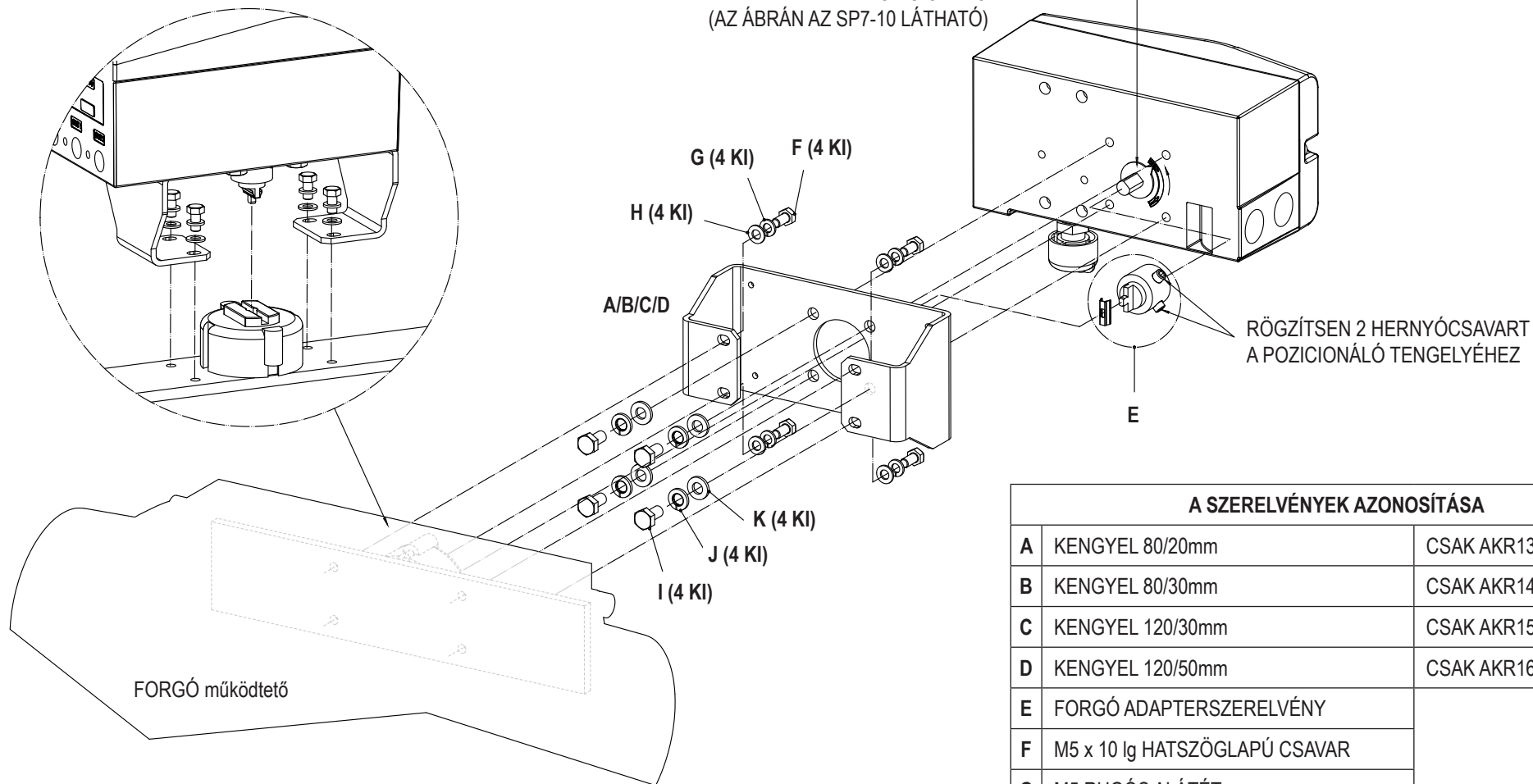
A SZERELVÉNYEK AZONOSÍTÁSA		
A	EMELŐ 10–35 mm	CSAK ALK10
B	EMELŐ 20-100 mm	CSAK ALK11/17
C	EMELŐ 100-170 mm	CSAK AKL12
D	TÁVTARTÓ	CSAK AKL17
E	M8 x 16 lg HATSZÖGLAPÚ CSAVAR	CSAK AKL10/11/12
F	M8 x 20 lg HATSZÖGLAPÚ CSAVAR	CSAK AKL17
G	U-CSAVAR	CSAK UBC (KÜLÖN RENDELVE)
P	KENGYEL	MINDEN KÉSZLET
Q	vezető csap készlet	
R	KÖVETŐVEZETŐ- SZERELVÉNY vezető sín készlet	
S	M8 HATSZÖGLAPÚ CSAVAR	
U	M8 RUGÓS ALÁTÉT	
V	M8 SIMA ALÁTÉT	
W	M8 ANYA	



SP7/SP8 FORGÓ POZICIONÁLÓ SZERELŐ KÉSZLET (SZOKÁSOS AZ AKR13, AKR14, AKR15 ÉS AKR16 ESETÉN)

FIGYELJE MEG A TENGEY HELYZETÉT:
AZ ITT LÁTHATÓ POZÍCIÓ MEGFELEL A
BVA300 VEZÉRLŐKHÖZ.
HERNYÓCSAVAR A LAPOS ELHELYEZÉSHEZ

POZICIONÁLÓ
(AZ ÁBRÁN AZ SP7-10 LÁTHATÓ)



RÖGÍTSEN 2 HERNYÓCSAVART
A POZICIONÁLÓ TENGEYÉHEZ

A SZERELVÉNYEK AZONOSÍTÁSA

A SZERELVÉNYEK AZONOSÍTÁSA		
A	KENGYEL 80/20mm	CSAK AKR13
B	KENGYEL 80/30mm	CSAK AKR14 (AZ ÁBRÁN)
C	KENGYEL 120/30mm	CSAK AKR15
D	KENGYEL 120/50mm	CSAK AKR16
E	FORGÓ ADAPTERSZERELVÉNY	MINDEN KÉSZLET
F	M5 x 10 lg HATSZÖGLAPÚ CSAVAR	
G	M5 RUGÓS ALÁTÉT	
H	M5 SIMA ALÁTÉT	
I	M6 x 12 lg HATSZÖGLAPÚ CSAVAR	
J	M6 RUGÓS ALÁTÉT	
K	M6 SIMA ALÁTÉT	

SP7/SP8 szerelő készlet

spirax
sarco