

MPC1, MPC2 és MPC2A Spirax-Monnier
Nagy hatékonyságú sűrített levegő szűrők / szabályozók
Beépítési és Karbantartási Utasítás



3. *Beépítés és beüzemelés*
4. *Működés*
5. *Tartalékalkatrészek,
karbantartás*

3. Beépítés és beüzemelés

Megjegyzés: A beüzemelés megkezdése előtt olvassuk az az 1.részben foglalt Biztonsági tudnivalókat.

A karbantartási utasítás, névtábla és a műszaki adatlapok alapján ellenőrizzük, hogy a gyártmány megfelelő-e a tervezett beépítésre.

3.1 Specific product safety information

A polikarbonát tartályokat károsíthatják a foszfát alapú folyadékok, oldószerek, vegyi tisztítóanyagok, karbon-tetraklorid stb. Ezek és más hasonló anyagok nem érintkezhetnek a szerelvény elemeivel. Bizonyos kompresszor kenőolajok szintén tartalmazhatnak a polikarbonátra káros anyagokat. Ezért a személyi biztonság érdekében javasoljuk, tartályvédő vagy fémtartály alkalmazását.

3.2 Általános tudnivalók

Type 8-as felfogó elem (Fig. 2) és gyűrű általános beépítése

A szűrő/szabályozót ennek a kis horganyzott lágyacél felfogónak és az alumínium rögzítő gyűrűnek a segítségével kell feltenni. Mindkettő választható kiegészítő és rendeléskor kell megadni. Méretek (kb) mm-ben

FK21 rögzítő készlet (Fig. 3)

Az FK21 rögzítő készlet az MPC-nek a Spirax Sarco pneumatikus működtetőkre történő rögzítésére való. A rögzítő készlet és az alumínium gyűrű választható kiegészítők és rendeléskor kell megadni.

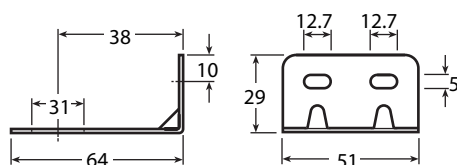


Fig. 2 Type 8 felfogó elem

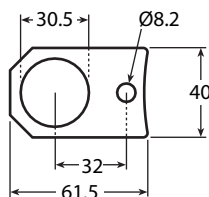


Fig. 3 FK21 rögzítő készlet

MPC2 Spirax-Monnier nagy hatékonyságú légszűrő/szabályozó (Fig. 4)

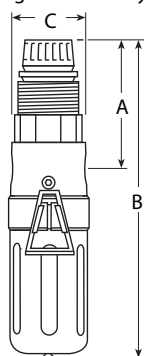


Fig. 4 Beszerelési távolság : E tartályvédő nélkül E1 tartályvédővel

Méretek /súlyok (kb.) mm-ben és kg-ban

Egység	Méret	A	B	C	E	E1	Weight
MPC1	¼"	75	167	41	25	-	0.2
MPC2	¼"	65	155	41	25	45	0.2
MPC2A	¼"	75	167	41	25	-	0.2

3.3 Beépítés

3.3.1 Az egységet vízszintes csőhálózatba kell beépíteni, úgy, hogy a tartály függőlegesen lefelé álljon.

3.4 Beállítás

- Ha a zárótömítés (18) fel van helyezve, távolítsuk el, hogy újra tudjuk állítani a beállítási nyomást a megfelelő értékre.
- Emeljük meg a zárógyűrűt (11).
- Fordítsuk el a beállító gombot (10) az óramutató járásával megegyezően, hogy megnöveljük a nyomást.
- Szorítsuk le a zárógyűrűt (11) a megfelelő záráshoz.

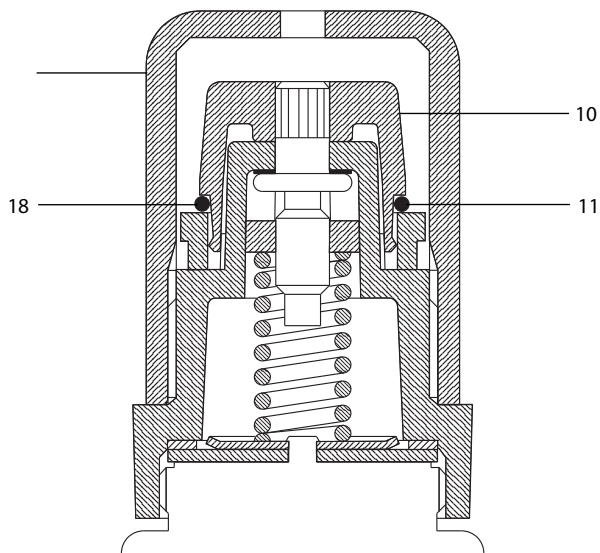


Fig. 5 Beállítás

Választh.kiegészítő
Elállításbiztos kupak

Választh.
kiegészítő

15

16

17

10

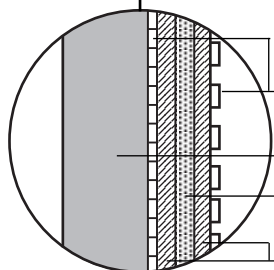
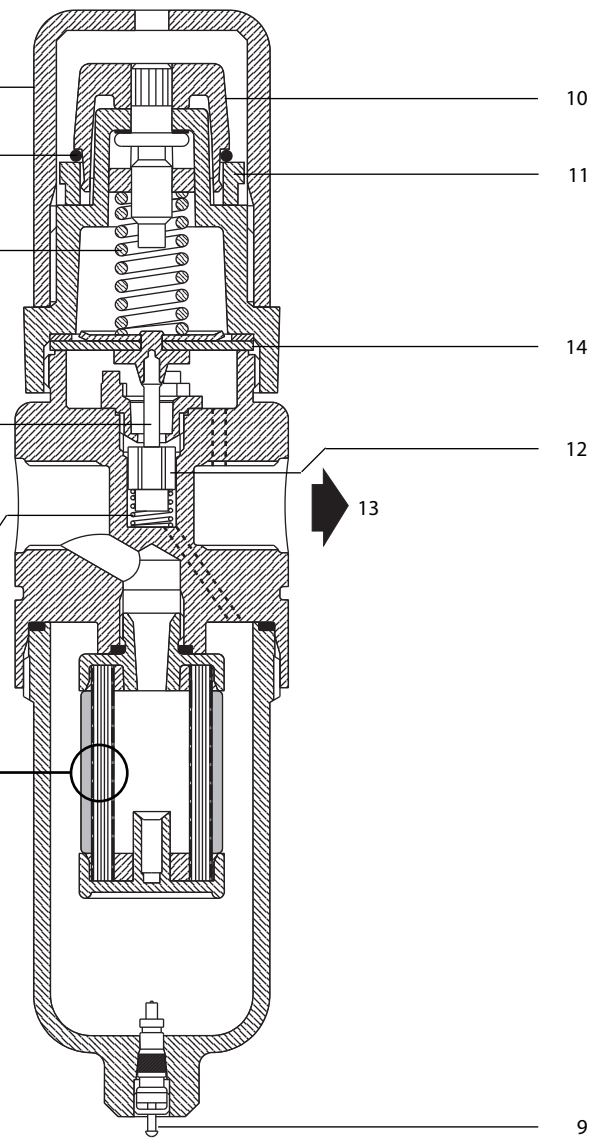
11

14

12

13

9



Rozsdam.acél szűrőbetét

Vegyszer ellenálló hab bélés

Boroszilikát mikroszál

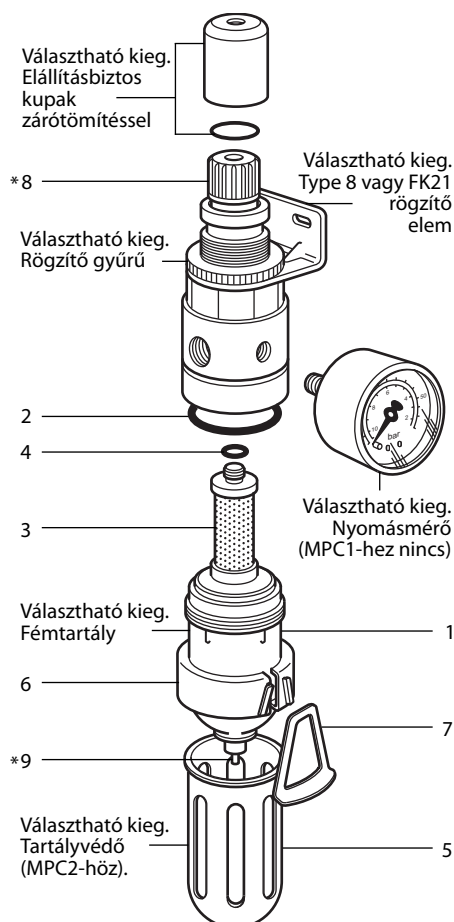
Támogató rész

6-es Ábra Működés

5.2 Karbantartás

A szűrőbetét szervizelése (szerszám nem szükséges):

- Zárjuk el a levegő útját.
- Engedjük ki a nyomást a fő kontrol gomb (8) teljes lenyomásával az óramutató járásával ellentétes irányban , vegyük le a tartályvédőt és szorítsuk le az ürítő szelepet (9).
- Távolítsuk el a tartályt (1) és csavarozzuk ki a szűrőelem készletet (2, 3 and 4).
- Tisztítsuk meg a tartályt szappanos vízzel és töröljük át tiszta ruhával.
- Állítsuk újra össze fordított sorrendben, ügyelve arra, hogy az 'O' gyűrű (4) be legyen építve.
- A tartályt kézzel erősen meg kell húzni.



*Megjegyzés: Alkatrészként nem kapható

7-es ábra Alkatrészek és választható kiegészítők