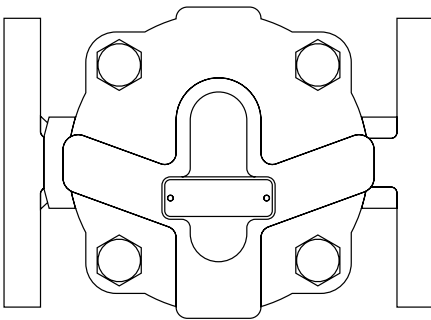


FT14

úszógolyós kondenzedény ½" (DN15) - 1" (DN25)
Beépítési és Karbantartási Utasítás



- 1. Biztonsági tudnivalók*
- 2. Általános termék információk*
- 3. Beépítés*
- 4. Beüzemelés*
- 5. Működés*
- 6. Karbantartás*
- 7. Tartalékalkatrészek*

1. Biztonsági tudnivalók

Az alábbi termékek biztonságos működtetése akkor garantált, ha a termék beszerelése, beüzemelése, használata és karbantartása a használati utasításoknak megfelelően, szakember által történik (lásd az 11-es részt). A csővezeték és a rendszer általános üzembehelyezési és biztonsági utasításának maradéktalanul eleget kell tenni, valamint a szerszámok és biztonsági berendezések megfelelő használatáról minden esetben gondoskodni kell.

1.1 Felhasználás

A Beépítési és Karbantartási Utasítás, a termék leírása, valamint a Technikai Információs Adatlap alapján ellenőrizze, hogy jelen termék valóban megfelel a tervezett felhasználás/alkalmazás céljának. A termék megfelel az Európai Unió nyomástartó edényekre vonatkozó 97/23/EC direktíva előírásainak, valamint a „SEP” kategória nitriumainak. Ezen kategóriába tartozó termékek, a Direktíva előírása szerint, nem viselik a **CE** jelzést.

- i) Ezeket a termékeket speciálisan gőz-, levegő- és víz/kondenzátum üzemi használatra fejlesztették ki, melyek a fent említett Nyomástartó Edényekre vonatkozó Direktíva 2. csoportjába tartoznak. A termék egyéb közegekkel való használata lehetséges, ebben az esetben azonban fel kell venni a kapcsolatot a Spirax Sarco helyi képviselőjével, aki jóváhagyja a termék alkalmazhatóságát a kérdéses alkalmazásra.
- ii) A felhasznált nyersanyagok alkalmazását, a nyomást, a hőmérsékletet és ezek maximum és minimum értékeit ellenőrizni kell. Amennyiben a termék max. üzemi határértékei alacsonyabbak, mint a rendszeré, amelybe beépítésre kerül, illetve a termék esetleges meghibásodása veszélyes túlnyomást vagy túlhevülést eredményezne, mindenképpen szükséges a rendszerbe egy biztonsági eszköz beépítése az ilyen határértéken-túli helyzetek elkerülése érdekében.
- iii) Meg kell határozni a megfelelő beépítési helyzetet és az áramlás irányát.
- iv) A Spirax Sarco termékek nem úgy lettek tervezve, hogy ellenálljanak a rendszer, amelybe a termék beszerelésre kerül, által keltett felületi feszültségeknek. Minden esetben az üzembe helyező felelőssége, hogy felmérje az esetleges feszültségeket és megtegye a megfelelő lépéseket ezek minimalizálására.
- v) Beszerelés előtt minden védőfedelelet el kell távolítani.

1.2 Hozzáférés

A termékkel történő munkavégzés előtt győződjön meg arról, hogy a termékhez a biztonságos hozzáférés illetve, ha szükséges, a biztonságos munkafelület (biztonságosan védett) rendelkezésre áll. Szükség esetén alkalmazzon megfelelő emelő berendezést. .

1.3 Megvilágítás

Biztosítson megfelelő megvilágítást a termék alkalmazásához, különösen, ha az aprólékos vagy bonyolult munkát igényel.

1.4 Veszélyes folyadékok vagy gázok a csővezetékben

Minden esetben vegye figyelembe, mi van, vagy mi lehetett korábban a csővezetékben; különös tekintettel a következőkre: gyúlékony anyagok, halált okozható anyagok, szélsőséges hőmérsékletek.

1.5 Veszélyes környezeti hatások a termék körül

Robbanásveszélyes területek, oxigén hiánya (pl. tartályok, aknák), veszélyes gázok, szélsőséges hőmérséklet, forró felületek, tűzveszély (pl. hegesztés), túlzott zaj, mozgó berendezések

1.6 A rendszer

Gondolja végig, milyen hatással lesz az elvégzendő munka a rendszer egészére. Bármely elvégzendő munka (pl. leválasztó szelepek elzárása, elektromos leválasztás) bír-e bármilyen kockázattal a rendszer más részei, illetve a személyzet bármely része számára?

Veszélyt okozhat a szellőzőrendszer vagy a védőeszközök leválasztása, illetve a szabályozók és riasztók kiktatása. A leválasztó szelepek fokozatosan kerüljenek elzárásra illetve megnyitásra, ezzel elkerülve a rendszert érő ütéseket

1.7 Nyomásrendszerek

A nyomást le kell szakaszolni és biztonságosan a környezetbe kell eresztetni. Megfontolandó a dupla leválasztás (dupla leválasztás és visszaeresztés), valamint a zárt szelepek rögzítése illetve megjelölése. Előfordulhat, hogy a rendszer még nyomás alatt van, annak ellenére, hogy a nyomásmérő nulla értéket mutat.

1.8 Hőmérséklet

Leválasztás után hagyjon időt arra, hogy a hőmérséklet visszaálljon a normális értékre ezzel elkerülve az égési sérüléseket.

1.9 Szerszámok és kellékanyagok

A munka megkezdése előtt győződjön meg róla, hogy a megfelelő szerszámok és/vagy kellékanyagok rendelkezésre állnak. Csakis eredeti Spirax Sarco cserealkatrészeket használjon.

1.10 Védőruházat

Javasolt megvizsgálni, hogy Ön illetve az Ön környezetében mások számára szükséges-e védőruházat viselése, amely olyan kockázati tényezők ellen is véd, mint pl. vegyszerek, magas/alacsony hőmérséklet, sugárzás, zaj, leeső tárgyak, valamint szemet és az arcot érő káros hatások.

1.11 Munkaengedélyek

Minden munkát csak megfelelően képzett személyzet végezhet, illetve egy megfelelően képzett személynek kell felügyelnie.

A Beépítési és Karbantartási Utasítás alapján a beépítést és az üzemeltetést végző személyt ki kell képezni a termék pontos használatára.

Ahol formális "munkaengedély rendszer" van érvényben, úgy azt figyelembe véve kell a munkát elvégezni. Ahol nincs ilyen rendszer, ott javasolt, hogy a munkáért felelős személy tudja, milyen munka kerül elvégzésre, és, ahol erre szükség van, álljon rendelkezésre egy, a biztonságért felelős asszisztens.

A munkaterületen és környékén szükség szerint kerüljenek elhelyezésre "figyelmeztető jelzések".

1.12 Kézi mozgatás

A nagy és/vagy nehéz termékek kézi mozgatása sérülést okozhat. A rakomány testi erővel történő felemelése, tolása, húzása, szállítása vagy megtámasztása sérülést okozhat, leginkább hátsérülést. Javasolt a feladat elvégzését, a személyzet, a rakomány és a munkakörnyezet lehetséges kockázatait felmérni, és az elvégzendő munka körülményei alapján kiválasztani a megfelelő termékkezelési módszert.

1.13 Járulékos veszélyek

Szabályszerű használat mellett a termék külső burkolata nagyon forró lehet. A megengedett max. működési körülmények esetén elérheti a 200°C-ot (392°F) is. A termékek többsége nem ön-leeresztő. Különös figyelmet kell fordítani a termék szétzerelésére vagy az adott berendezésből történő eltávolítására (lásd "Karbantartási instrukciók").

1.14 Fagyveszély

A nem ön-leeresztő termékeket védeni kell a fagyveszélytől az olyan környezetben, ahol a hőmérséklet a fagypont alá süllyedhet.

1.15 Hulladékhasznosítás

Hacsak a Beépítési és Karbantartási Utasításban foglaltak máshogy nem rendelkeznek, ez a termék újrahasznosítható és kellő körültekintés mellett, a termék hulladékkezelése során környezetet veszélyeztető hatás nem várható.

1.16 Termékek visszaküldése

Felhívjuk a vevők és szaktereskedők figyelmét, hogy amennyiben bármely termék visszaküldésre kerül, úgy az Európai Unió egészségügyi, termékbiztonsági és környezetvédelmi joga alapján, Spirax Sarco-t tájékoztatni kell bármely, a termékkel kapcsolatban felmerülő veszélyről, valamint óvintézkedéseket kell tenni a termékben visszamaradó szennyeződések illetve mechanikai sérülések tekintetében, amelyek egészségügyi, biztonsági vagy környezetvédelmi kockázatot jelenthetnek. Ezt az információt minden esetben írásban kell mellékelni az Egészségügyi és Biztonsági adatlapokkal együtt, amelyeken feltüntetésre kerül minden veszélyesnek, vagy potenciálisan veszélyesnek tartott anyag.

— 2. Általános termék információ —

2.1 Megnevezés

FT14 gömbsgrafitos vasöntvény úszógolyós kondenzedény, rozsdamentes belső alkatrészekkel és beépített automatikus légtelenítő szeleppel. A gőzhálózat megbontása nélkül karbantartható. Vízszintes, jobb-bal irányú (R-L) beépítéssel, menetes és karimás csatlakozásokkal, vagy bal-jobb irányú (L-R) beépítéssel egyaránt szállítható. A menetes kivitel függőleges beépítéssel is kapható függőleges csatlakozásokkal (FT14V) függőleges irányú áramlásokhoz.

Kapszula

BP99/32 tip. kapszula FT14 úszógolyós kondenzedényhez 150°C túlhevítés @ 0 bar g és 50°C túlhevítés @ 32 bar g.

Választható kiegészítők

Gőzzár elleni (SLR) tűszelep (a kondenzedény típus megnevezésben "C-"vel jelölve) a kondenzedényhez a kondenzedény gőzzár elleni védelmére. Ez a kiegészítés a standard légtelenítő szelepen túlmenően választható.

Az FT14 típushoz választható szűrőlemez is ('X' típusjelzéssel: FT14-X).

Szabványok

A termék megfelel az Európai Unió nyomástartó edényekre vonatkozó 97/23/EC sz. irányelv előírásainak.

Bizonylatolás

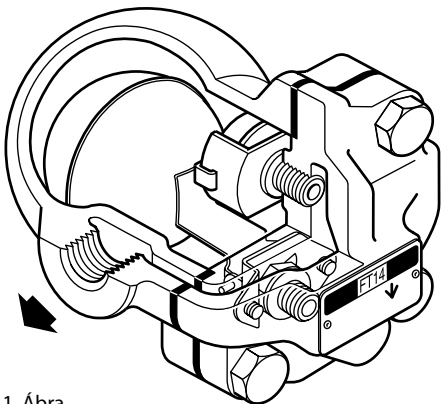
A termék EN10 204 2.2 anyagminőségi bizonylattal rendelhető. Kérjük, bizonylatolással kapcsolatos igényeit megrendeléskor jelezni szíveskedjen.

További műszaki információért lásd a TI-S02-03 és TI-S02-26 sz. Műszaki Adatlapokat.

2.2 Méretek és csőcsatlakozások

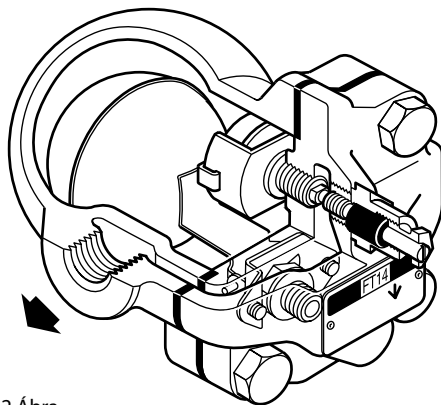
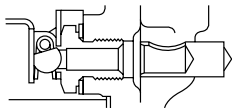
½", ¾" és 1" menetes BSP vagy NPT.

DN15, DN20 és DN25 standard karima EN 1092 PN16, ANSI 150 és JIS / KS 10 szerint.

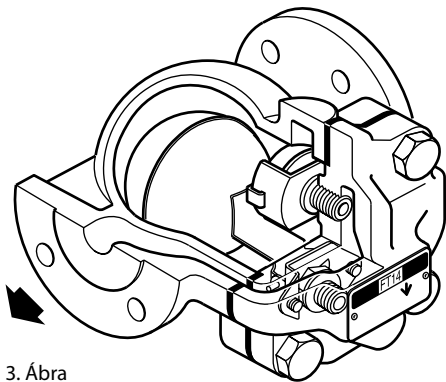


1. Ábra
FT14 (R-L) menetes

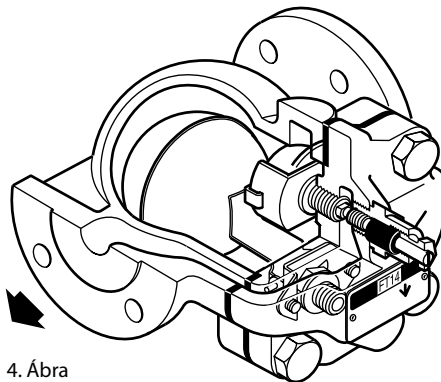
Főszelep egység kialakítás
DN25 (1")



2. Ábra
FT14-C (R-L) menetes

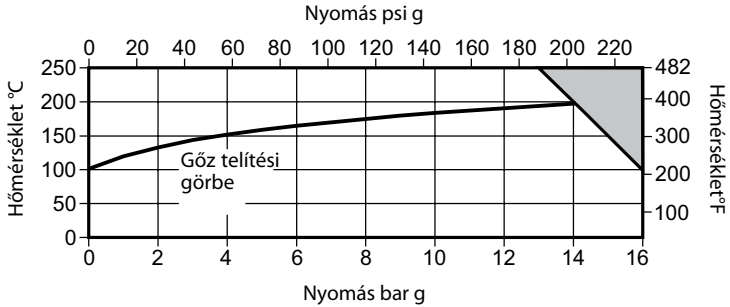


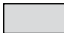
3. Ábra
FT14 (R-L) karimás



4. Ábra
FT14-C (R-L) karimás

2.3 Nyomás és hőmérséklet határok (ISO 6552)



 A termék nem használható ebben a tartományban.

Ház névleges nyomás	PN16	
PMA Max. megengedett nyomás	16 bar g @ 100°C	(232 psi g @ 212°F)
TMA Max. megengedett hőmérséklet	250°C @ 13 bar g	(482°F @ 188 psi g)
Min. megengedett hőmérséklet	-10°C (14°F)	
PMO Max. üzemi nyomás telített gőznél	14 bar g	(203 psi g)
TMO Max. üzemi hőmérséklet	250°C @ 13 bar g	(482°F @ 188 psi g)
Min. üzemi hőmérséklet	0°C (32°F)	
ΔPMX nyomás különbség	FT14-4.5	4.5 bar (65.25 psi)
	FT14-10	10 bar (145 psi)
	FT14-14	14 bar (203 psi)
Próbanyomás:	24 bar g	(348 psi g)

3. Beépítés

Figyelem: A termék beépítése előtt olvassa el az 1.pont szerinti Biztonsági Előírásokat.

A beépítési és karbantartási utasítások, a terméken lévő adattábla és a Műszaki Adatlapon szereplő információk, adatok alapján ellenőrizze, hogy a beépítendő termék kielégíti a műszaki követelményeket.

- 3.1 Ellenőrizze az anyagminőségeket és a max. nyomás-és hőmérséklet értékeket. Amennyiben a termék max. megengedett üzemi nyomása alacsonyabb annál a nyomásnál, amely a rendszerben kialakulhat, akkor a megfelelő túlnyomás védelemről gondoskodni kell.
- 3.2 A terméket megfelelő helyzetben és a közegáramlás irányának megfelelően építse be.
- 3.3 Beépítés előtt távolítsa el a termék védőburkolatait és gőz, vagy más magasabb hőmérsékletű közeg alkalmazásakor célszerű az adattáblán lévő vékony védőfilmet is lehúzni, hogy az ne égen rá az adattáblára.

Beépítési utasítások:

- Amennyiben a kondenzvíz atmoszférikus környezetbe ürül, az biztonságos helyen történjen, mert a kondenzvíz hőmérséklete 100°C felett is lehet.
- Az adattáblán lévő nyíl minden beépítési helyzetben függőlegesen lefelé kell, hogy mutasson, mert az úszógolyó így áll az üzemi helyzetében.
- Amennyiben speciális követelmény nincs, a kondenzedényt vízszintes kondenzvezetékbe kell beépíteni úgy, hogy a kondenzvíz áramlási irány jobbról balra történjen (R-L, standard kivitel). Fedél elforgatás után, a kondenzedény beépíthető függőleges kondenzvezetékbe, kondenzvíz áramlás alulról felfelé, vagy jobbról balra történő kondenzvíz áramlási irányjal is (L-R kivitel).
- A kondenzedényen keresztüli kondenzvíz áramlási irány, a kondenzedény fedélén lévő 4 csavar eltávolítása és a fedél megfelelő irányba történő forgatása után változtatható, de ezután is az adattáblán lévő nyíl függőlegesen lefelé és a házon lévő nyíl a kondenzvíz áramlás irányába kell, hogy mutasson. A fedél megbontása után új fedéltömítést kell alkalmazni.
- A fedél előtt min. 105 mm szabad hely szükséges ahhoz, hogy a fedél és a fedélre szerelt alkatrészek kihúzhatók legyenek a kondenzedény házból.

A kézzel állítható gőzzár elleni fojtószeleppel (SLR - steam lock release) kapcsolatos utasítások:

- 3.4 Azok az FT14 tip. kondenzedények, amelyek adattábláján 'C' jelzés szerepel, pl. FT14-10C az alábbi kettős funkcióval vannak ellátva:
 - automatikus levegő-és nem kondenzálódó gázok elvezetése
 - gőzzár elleni védelem, azaz kis mennyiségű élesgőz megkerülheti a főszelepet.
- 3.5 Amennyiben az alkalmazás olyan, hogy a kondenzedény gőzzár alá kerülhet (pl. gőzzel fűtött forgódobok szifoncsöves kondenzvíz elvezetése) ellenőrizze, hogy a kézzel állítható fojtószelep kismértékű gőz elengedésére alkalmas, megfelelően nyitott állapotban legyen.
- 3.6 A kondenzedényben lévő gőzzár elleni védelmet biztosító fojtószelep gyárilag beállított állapotban kerül leszállításra. A szelep óramutató járásával egyező irányban történő csavarásával zár, ellentétes irányú csavarásával nyit. Az SRL szelepet csak részlegesen nyitott állapotban szabad használni.
Ha a szelepet túlzottan kinyitjuk, akkor nemcsak az élesgőz veszteség nő meg, de a fokozott erózió miatt a kondenzedény fokozott karbantartási igényét és/vagy idő előtti meghibásodását is okozhatja.

Figyelem:

A fedéltömítés vékony acélszál erősítésű, amely nem megfelelő alkalmazás, kezelés esetén (pl. védőkesztyű) a tömítés megrepedésekor, eltörésekor sérülést okozhat.

4. Üzembe helyezés

Beépítés, vagy karbantartás után biztosítsa a rendszer üzemszerű működését. Végezzen próbanyitásokat és zárásokat, valamint ellenőrizze a rendszerben lévő jelző és védelmi eszközöket.

5. Működés

Az úszógolyós kondenzedény a keletkező kondenzvíz azonnali és folytonos elvezetését biztosítja. Hidegindításkor a beépített termikus légtelenítő szelep nyit és automatikusan elvezeti a levegőt, ill. a nem kondenzálódó gázokat. A forró kondenzvíz teljesen lezárja a légtelenítő szelepet, a kondenzedényházba érkező kondenzvíz megemeli az úszót és a belső mechanikus szerkezet nyitja a főszelepet olyan mértékben, hogy az érkező kondenzvíz folyamatosan elvezethető legyen. Ha gőz érkezik, de kondenzvíz nem, akkor az úszó lesüllyedése zárja a főszelepet. A Spirax Sarco úszógolyós kondenzedényeknek számos előnyös tulajdonságuk van, úgy mint nagy hidegindítási kapacitás, tömör zárás, vízütés-és rezgésállóság.

6. Karbantartás

Figyelem: mielőtt bármilyen karbantartást végezne, olvassa el az 1. fejezetben lévő "Biztonsági tudnivalókat".

A kondenzedény fedéltömítés vékony rozsdamentes acél erősítést tartalmaz, amely ha megreped és/vagy eltörik, megfelelő odafigyelés és védőfelszerelés nélkül sérülést okozhat.

6.1 Általános információ:

A kondenzedény karbantartása előtt a kondenzedényt mindkét oldalról megfelelően ki kell szakaszolni és nyomásmentesíteni kell. Forró állapotban lévő kondenzedényen karbantartást nem szabad végezni. Visszaépítés előtt minden csatlakozó felület, menet tisztaságát ellenőrizni kell.

6.2 Főszelep egység cseréje (lásd a 6. Ábrát):

- Csavarja ki a kondenzedény fedelet rögzítő csavarokat (2) és emelje le a fedelet (1) a házról.
- A csap (11) kihúzásával vegye le az úszót.
- A csavarok (7) kioldásával vegye le a rögzítő elemet (10).
- Csavarja ki a főszelepet (5) vegye ki és cserélje le ezeket újakra. Megjegyzés: a 28-as jelű rugó csak a DN25 (1") méretű kondenzedényekben található.
- Helyezze be az új úszógolyó egységet és a csavarokat (7) húzza meg az 1. Táblázatban megadott nyomatékkal.
- Szerelje vissza a fedelet a házra (1) egy új fedéltömítés (3) használatával.



6.3 Légtelenítő szelep egység cseréje (lásd a 6. Ábrát):

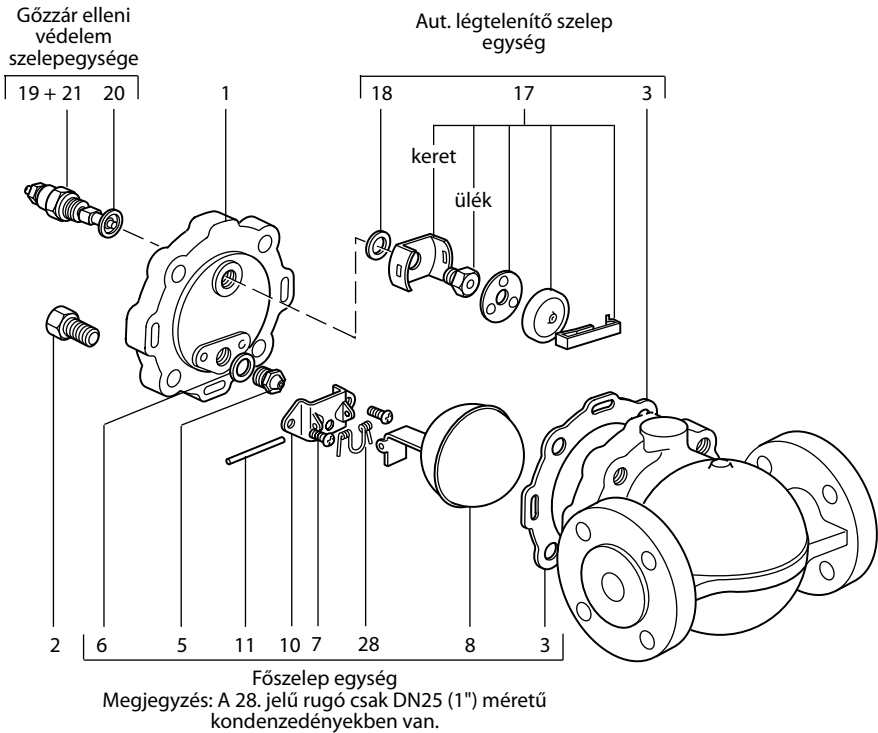
- Csavarja ki a kondenzedény fedelet rögzítő csavarokat (2) és emelje le a fedelet (1) a házról.
- Csavarhúzóval pattintsa le a légtelenítő szelep kapszuláját rögzítő felső tartólemezt (17. tétel legfelső eleme), majd vegye ki a kapszulát és a távtartó lemezt (17. tétel elemei)
- Csavarja ki a szelepeüléket, majd helyezze vissza az új tömítést (18) és fordított sorrendben a 17. tétel elemeit.
- Ellenőrizze a légtelenítő szelepegység tengelyközpontúságát, vízszintes beépítését és hogy a hengeres keret ne feszüljön a fedélre.

6.4 Gőzár elleni fojtószelep (SLR) cseréje (lásd a 6. Ábrát):

- Csavarja ki a kondenzedény fedelet rögzítő csavarokat (2) és emelje le a fedelet (1) a házról.
- Csavarja ki a teljes SLR szelepegységet (19) és (21).
- Vegye ki a tömitést (20).
- Helyezze vissza az új SLR egységet és a tömitést.
- Állítsa be a csavarhúzóval a szelep kismértékű nyitott állapotát.

1. Táblázat Javasolt csavar meghúzási nyomatékok

Item	 or mm		N m	(lbf ft)
2	17 A/F	M10 x 30	47 - 50	(35 - 37)
5	17 A/F		50 - 55	(37 - 40)
7	Pozidrive	M4 x 6	2.5 - 3.0	(1.8 - 2.2)
17	17 A/F		50 - 55	(37 - 40)
19 + 21	19 A/F		50 - 55	(37 - 40)



6. Ábra

7. Tartalék alkatrészek

Az alábbi 7.sz. robbantott ábrán folyamatos vonallal jelölt termékek kaphatók alkatrészként, a szaggatott vonallal jelzettek nem.

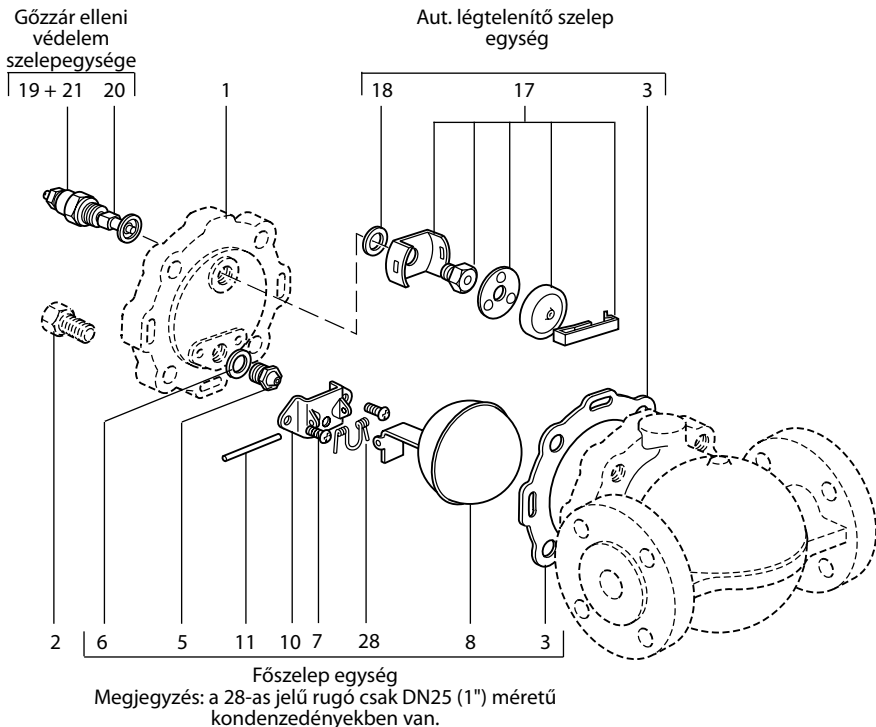
Tartalék alkatrészek

Főszelep egység úszógolyóval	3, 5, 6, 7 (2 db), 8, 10, 11, 16 (csak 1"-os)
Aut. légtelenítő szelep egység	3, 17, 18
Gőzzár elleni védelem és aut. légtelenítő szelep egység (csak FT14C típusnál)	3, 17, 18, 19, 20, 21
Fedéltömítés (3 db/csomag)	3
Karbantartó készlet	3, 5, 6, 7 (2 db), 8, 10, 11, 17, 18, 28 (csak 1"-os)

Tartalék alkatrész megrendelési példa

Mindig adja meg a tartalék alkatrész felső felsorolás szerinti megnevezéseit, a kondenzedény méretét és típusát.

Példa: Aut. légtelenítő szelep egység Spirax Sarco DN20 FT14-10 (R-L) típ. kondenzedényhez.



7. Ábra