

BTS1050

iszapolás vezérlő

Beépítési és karbantartási útmutató



1. Biztonsági tájékoztató
2. Általános termékinformáció
3. Mechanikai beépítés
4. Elektromos bekötés
5. Üzembe helyezés
6. Hibakeresés
7. Műszaki adatok
8. Műszaki segítségnyújtás

BTS1050 iszapolás vezérlő



1. Biztonsági tájékoztató

A berendezés beépítését, elektromos csatlakoztatását és üzembe helyezését csak a megfelelő útmutatással/képzettséggel rendelkező személyzet végezheti.

A karbantartást és átalakítást csak olyan illetékes személyzet végezheti, amely megkapta a megfelelő útmutatásokat/képzést.



Veszély

A berendezés sorkapcsai üzem közben feszültség alatt állnak! Az áramütés súlyos sérülést okozhat!

A sorkapcsok beépítése, eltávolítása és csatlakoztatása előtt mindig válassza le a berendezést az áramforrásról!



Fontos

Az adattábla tartalmazza a berendezés jellemzőit. Ne helyezzen üzembe vagy üzemeltessen olyan alkatrészt, amely nem rendelkezik saját adattáblával.

Irányelvek és szabványok

A meghatározott feszültséghatáron belüli használatra tervezett elektromos berendezésekről (LV) és az elektromágneses kompatibilitásról (EMC) szóló irányelv
A berendezés teljesíti a meghatározott feszültséghatáron belüli használatra tervezett elektromos berendezésekről szóló 2014/35/EU irányelv és az elektromágneses kompatibilitásról szóló 2014/30/EU irányelv követelményeit.

ATEX (robbanásveszélyes környezet)

A 2014/34/EU európai irányelv alapján az BTS1050 szintkapcsolót tilos robbanásveszélyes területeken használni.

2. Általános termékinformáció

2.1. Rendeltetés

A BTS1050 egy időzítő az iszapoló szelep vezérlésére. Lehetővé teszi az iszapoló szelep nyitását, eltávolítva a leülepedett szilárd anyagokat, amelyek egyébként felhalmozódhatnak, és végül kárt okozhatnak.

A BTS1050 időzítőit egy akkumulátorral működő valós idejű óra vezéri (RTC).

Minden egyes hétköznapra külön leiszapolás engedélyezhető különböző indítási, leállítási és ismétlési idővel. Egy egyszerű másolási funkció lehetővé teszi a paraméterek másolását minden napra, ha szükséges.

A tesztfunkció diagnosztikai eszközt biztosít a kezelő számára.

Akár kilenc BTS1050 (vagy BCR3250 vagy BT1050) egység is telepíthető egy csoportként, és több kazános üzemvitel esetén elsőbbségi sorrend meghatározással is összekapcsolható.

Egy végálláskapcsoló doboz csatlakoztatható a szelep megfelelő nyitásának/zárásának ellenőrzésére.

2.2. Működés

A BTS1050 lefúvási időzítő a következő tulajdonságokkal rendelkezik:

- Célszintű alsó lefúvatási feladatokra tervezték
- Általános időzítés beállítási opciók
- Egyszerű üzembe helyezés – gyors beállítási lehetőség a másolási funkció használatával
- Tápegység: 24 Vdc
- Az elsőbbségi kapcsolat és a visszahúlési időzítő megakadályozza, hogy a kazánok gyors egymásutánban leálljanak
- Figyelmeztet, ha a szelep nem nyílik vagy záródik
- Készenléti üzemmód bemenet a kazán vízvesztésének csökkentésére, ha a kazán készenléti állapotban van vagy alacsony terhelésen üzemel
- Jelszavas védelem



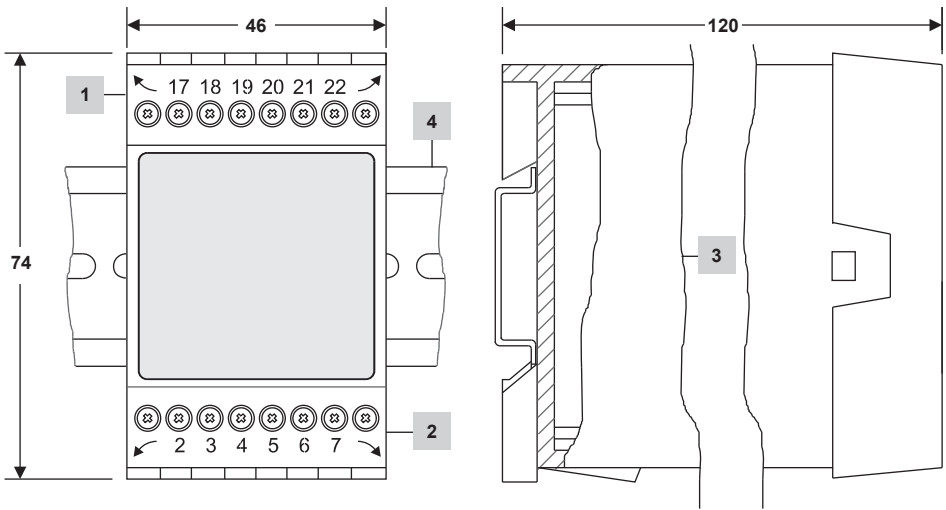
1. ábra

BTS1050 iszapolás vezérlő

spirax
sarco

3. Mechanikai beépítés

3.1. Méretek (körülbelül) – mm



Tétel

| | |
|---|--------------------------|
| 1 | Felső sorkapocs |
| 2 | Alsó sorkapocs |
| 3 | Burkolat |
| 4 | TH 35 tartósín, EN 60715 |

2. ábra

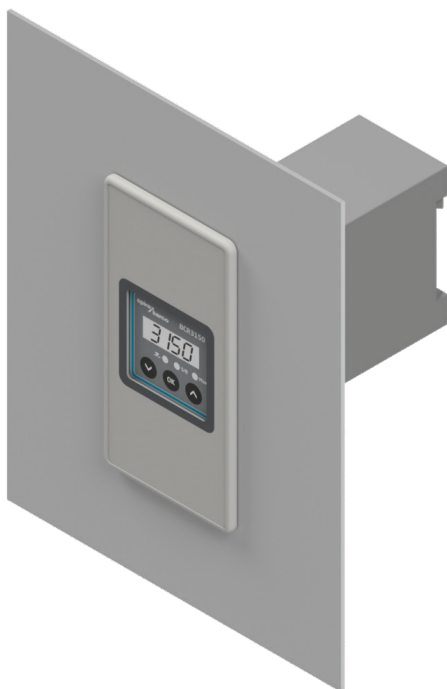
3.2 Beépítés a vezérlőszekrénybe

A BTS1050 iszapolás vezérlő a TH 35 típusú, EN 60715 szabvány szerinti tartósínre van erősítve a vezérlőszekrényben.

2. ábra, 4. tétel.

3.3. Beépítés a vezérlőszekrénybe

Kapható a BHC kis panel beépítő átalakító, amely lehetővé teszi az időzítő beépítését egy vezérlőszekrény ajtajába.



3. ábra

3.4. Adattáblák

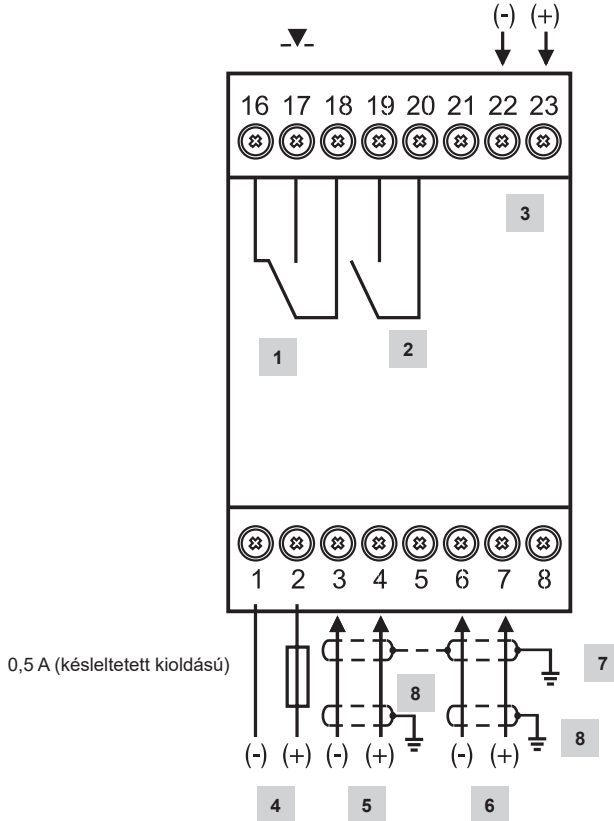
| | | Felül | | | | | | | |
|---------------------|---|-------|----|----------------|-----------------------|---|------------------------|-----------------|------------------------|
| Típusmegjelölés | 16 | 17 | 18 | 19 | 20 | 21 | 22 | 23 | Biztonsági tájékoztató |
| | | | | | | | | | |
| Kimeneti érintkezők | Boiler Blowdown Timer Abschlaßm-Timer Temporisateur de purge de désembouage | | | IP40 (IP20) | Tamb = 75,5°C (131°F) | Külső biztosíték kimeneti érintkezőkhöz | | Védelmi osztály | Környezeti hőmérséklet |
| | | | | Alarm | | 250V ~ T2,5A | Környezeti hőmérséklet | | |
| | | | | Standby 24V DC | | | | | |

| | | Alul | | | | | | | |
|-----------------------------------|-------------|------|---------|---|-----------|---|----------------------------|---|---|
| Biztosíték, helyileg biztosítandó | 1 | 2 | 3 | 4 | 5 | 6 | 7 | 8 | Csatlakozás az elsőbbségi műköedés és szelep végálláskapcsoló számára |
| | | | | | | | | | |
| Áramfelvétel | 4W | | BB Link | | BB Switch | | | | |
| Tápfeszültség | 24V ±20% | | | | | | | | |
| Jóváhagyások | ERC | | CE | | | | Megsemmisítési tájékoztató | | |
| 4. ábra | Sorozatszám | | | | | | | | |

BTS1050 iszapolás vezérlő

4. Elektromos bekötés

4.1. Elektromos kapcsolási rajzok

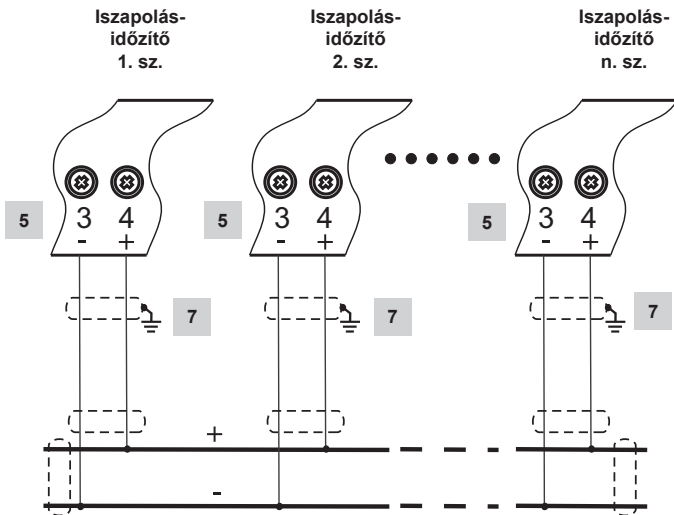


5. ábra: Elektromos kapcsolási rajz

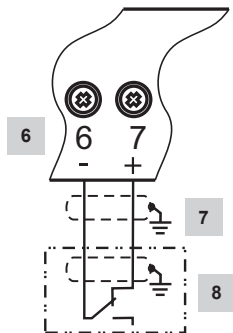
| Tétel | |
|-------|--|
| 1 | Iszapoló (BB) szelep kimeneti vezérlő érintkezők |
| 2 | Riasztás kimeneti érintkező |
| 3 | Készletléti üzemmód bemenet (24 Vdc), BE = készletléti, KI = normál működés |
| 4 | 24 V DC tápfeszültség csatlakoztatása helyileg biztosított 0,5 A-s (késletletett kioldású) biztosítókkal |
| 5 | Iszapoló szelep (BB) prioritáslánc bemenet |
| 6 | Iszapoló szelep (BB) végállaskapcsoló bemenet |
| 7 | Központi földelési pont (CEP) a vezérlőszekrényben |
| 8 | Földelési pont a kiegészítő berendezésnél |

BTS1050 iszapolás vezérlő

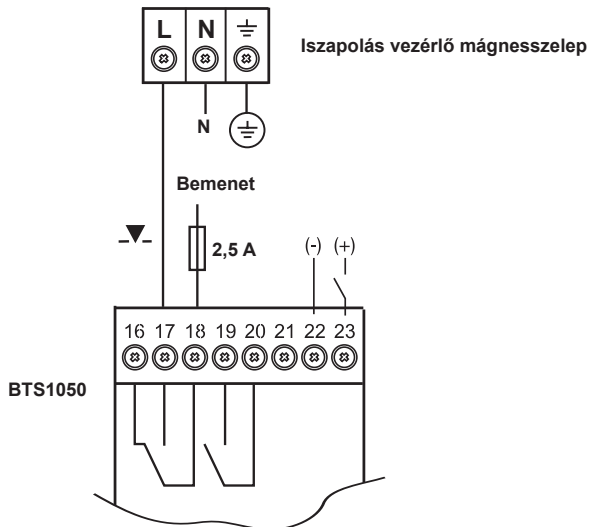
spirax
sarco



6. ábra
Leiszapolás prioritáslánc csatlakozója



7. ábra
leiszapolás
végálláskapcsoló
csatlakozás
(az ábrán a szelep zárva)



8. ábra
Iszapolás mágnesszelep csatlakozása

BTS1050 iszapolás vezérlő

4.2. Tápfeszültség csatlakoztatása

A berendezést 24 VDC feszültséggel kell táplálni SELV (biztonsági érintésvédelmi törpefeszültség) áramforrásról. Külső 0,5 A (mérésenkeltlen lomha) biztosítékot is be kell építeni.

Ezt a tápegységet elektronikusan le kell választani a veszélyes feszültségekről, és a tápegységnek meg kell felelnie a dupla vagy megerősített szigetelésre vonatkozó követelményeknek az alábbi szabványok egyike szerint: EN 50178, EN 61010-1, EN 60730-1, EN 60950-1 vagy EN 62368-1.

4.3. Kimeneti érintkezők csatlakoztatása

A 5. ábrán látható 1. felső sorkapcsot (16-20. csatlakozók) a kívánt kapcsolási funkcióknak megfelelően kösse be. Szereljen be egy külső 2,5 A-es lomha biztosítékot a kimeneti érintkezőknek.

Ha az induktív terhelés ki van kapcsolva, feszültségcsúcsok jönnek létre, amiknek súlyos káros hatása lehet a szabályozó- és mérőrendszerek működésére. Az induktív terhelésnek (rádiófrekvenciás egységek esetén) ezért interferenciacsökkentő hatásúnak kell lennie a gyártó előírásai szerint.

4.4 Csatlakozás a BB kapcsolat és a BB kapcsoló számára

A berendezés csatlakoztatásához használjon árnyékolt, legalább 0,5 mm²-es vezeték mérettel rendelkező többeres vezérlőkábelt, pl.

LiYY 2 x 0,5 mm². max. hossz: 100 m

Kösse be a sorkapcsot a 5. ábra szerinti kapcsolási rajznak megfelelően. Csatlakoztassa a képernyőt a központi földelési ponthoz (CEP) a vezérlőszekrényben és a segédberendezésekben.

Ellenőrizze, hogy a berendezés csatlakozóvezetékei el vannak-e választva a tápvezetésektől, és azoktól külön futnak.

4.5 A készenléti üzemmód bemenet csatlakoztatása (24 Vdc)

A berendezés csatlakoztatásához használjon legalább 0,5 mm²-es vezeték mérettel rendelkező többerű vezérlőkábelt, pl. LiYY 2 x 0,5 mm², max. hossz: 100 m.

A sorkapcsot az elektromos kapcsolási rajz alapján kösse be. 5. ábra.

Ellenőrizze, hogy a csatlakozóvezetékek el vannak-e választva a tápvezetésektől, és azoktól külön futnak.

4.6. Szerszámok

3,5 x 100 mm méretű csavarhúzó, teljesen szigetelve a VDE 0680-1 szabvány szerint.



Fontos

- Győződjön meg arról, hogy a berendezéshez vezető csatlakozó kábelek elkülönítve vannak és a tápkábelektől külön vannak vezetve.
- Ne használja a használaton kívüli érintkezőket közösítő pontként.



Veszély

A 24 V-os tápellátásnak és a készenléti áramköröknek elektromosan el kell különülniük a veszélyes feszültségektől, és legalább az alábbi szabványok valamelyike szerinti kettős vagy megerősített szigetelésre vonatkozó követelményeknek kell megfelelniük: DIN EN 50178, DIN EN 61010-1, DIN EN 60730-1 vagy DIN EN 60950.

5. Üzembe helyezés

5.1. Gyári beállítások

- Iszapolás időtartama = 5 másodperc
- Iszapolás prioritás = 0 (nem kapcsolódik más készülékekhez)
- Iszapolás visszahúlési idő = 4 óra
- Iszapoló szelep végálláskapcsoló felszerelve = nem
- Iszapoló szelep végálláskapcsoló zárási ideje = 5 másodperc
- Iszapoló szelep végálláskapcsoló nyitási ideje = 5 másodperc
- Iszapoló szelep végálláskapcsoló riasztás = ki
- Időzítők hétfő–vasárnap
 - Engedélyezve = igen
 - Időzítő indítási időpont = 00:00
 - Időzítő leállítási idő = 23:59
 - Az időzítő ismétlési ideje = 00:00

5.2 A 7 szegmens kijelzőn megjelenő kódok jelentése



| Kód | Jelentés | |
|--|------------------------------------|--|
| A fel és le gombok megnyomásakor jelenik meg: | | |
| dur | Iszapolási időtartam | Iszapolási időtartam beállítása. |
| Prio | Iszapolás prioritás | Leiszapolás prioritás beállítása. |
| rEco | Leiszapolás visszahúlési idő | leiszapoló edény visszahúlési idő beállítása. |
| SWCH | Leiszapoló szelep végálláskapcsoló | Leiszapoló szelep végálláskapcsoló felügyeleti beállítása: felszerelve, zárási/nyitási idő, riasztás, prioritási lánc állapota, végálláskapcsoló állapota. |
| Mon | Időzítő – hétfő | Időzítő beállítása: engedélyezés, indítás, leállítás, ismétlés, másolás. |
| tuE | Időzítő – kedd | Időzítő beállítása: engedélyezés, indítás, leállítás, ismétlés. |
| Wed | Időzítő – szerda | Időzítő beállítása: engedélyezés, indítás, leállítás, ismétlés. |
| thu | Időzítő – csütörtök | Időzítő beállítása: engedélyezés, indítás, leállítás, ismétlés. |
| Fri | Időzítő – péntek | Időzítő beállítása: engedélyezés, indítás, leállítás, ismétlés. |
| SAt | Időzítő – szombat | Időzítő beállítása: engedélyezés, indítás, leállítás, ismétlés. |
| Sun | Időzítő – vasárnap | Időzítő beállítása: engedélyezés, indítás, leállítás, ismétlés. |
| CLoc | Óra | Valós idejű óra beállítása: idő, nap/hónap, év. |
| tEst | Teszt | A szelep működés / riasztás kimeneti relé tesztelése. |
| rSt.A | Riasztás nyugtázása | Leiszapoló szelep végálláskapcsoló riasztás nyugtázása / leiszapolás nem végrehajtott riasztás. |

| Meghibásodás esetén jelzi. | | |
|-----------------------------------|----------|---|
| A.003 | Riasztás | Leiszapoló szelep végálláskapcsoló riasztás |
| A.005 | Riasztás | Leiszapolás nincs végrehajta riasztás |
| E.030 | Hiba | Valós idejű óra hiba |
| E.097 | Hiba | Ellenőrző alkalmazás teszt hiba. |
| E.098 | Hiba | Ellenőrző alkalmazási hiba. |
| E.099 | Hiba | Belső ellenőrzési hiba. |

BTS1050 iszapolás vezérlő

5.3 Jelszó bevitelle



10. ábra

Indítás

Az időzítő paramétereinek megváltoztatása jelszóval védett. Az alapértelmezett jelszó „7452”.

Jelszó bevitelle

| Művelet | Kijelző | Funkció |
|--|---|---|
| Nyomja meg a fel vagy le gombot, amíg meg nem jelenik a kívánt paraméter. | A kijelző vált a paraméter és a mentett érték között. | Paraméter kiválasztása. |
| Hosszan nyomja az OK gombot. | Megjelenik a P A S S . | A jelszavas védelem aktív. |
| Hosszan nyomja az OK gombot. | Az első számjegy (000 0) villog. | A jelszóbeviteli mód aktív. Az első számjegy módosítható. |
| Nyomja meg a fel vagy le gombot. | Új érték jelenik meg. | A fel gomb megnyomásával növeli, a le gomb megnyomásával csökkenti az értéket. |
| Röviden nyomja meg az OK gombot. | 2., 3. vagy 4. számjegy villog (jobbról balra). | Most a fel és le gombokkal módosíthatja a 2., 3. vagy 4. számjegyet. A fel gomb megnyomásával növeli, a le gomb megnyomásával csökkenti az értéket. |
| Ha az adatbevittet befejezte: Tartsa lenyomva az OK-gombot 3 mp-ig. | Rövid ideig megjelenik a a d o n e . Ezután a kijelző vált a paraméter és érték között. | A helyes jelszót adták meg. A rendszer visszavált a paraméterre. Most már valamennyi paraméter módosítható. |
| | Rövid ideig megjelenik a F A I L . Ezután a kijelző váltogat a paraméter és az érték között. | Helytelen jelszót adtak meg. A rendszer visszavált a paraméterre. |
| Ha nem végez további adatbevittet 10 mp-ig. | Rövid ideig megjelenik a q u i t . Ezután a kijelző váltogat a paraméter és az érték között. | A jelszóbevitel túllépte az időkorlátot. A rendszer visszavált a paraméterre. |
| 30 percnyi inaktivitás (egy gombot sem nyomnak meg) után újból meg kell adni a jelszót. A ki- és bekapcsolás után a berendezés mindig jelszóval védettként indul. | | |

5.4 Beállítási paraméterek



11. ábra

| Indítás | | |
|--|--|---|
| Művelet | Kijelző | Funkció |
| Kapcsolja be a tápfeszültséget. A következő leiszapolásig tartó idő, a nap és az aktuális idő megjelenítése. | A 7 szegmensből álló kijelző megjeleníti a szoftvert és a berendezés típusát. | Rendszereszt, kb. 3 másodpercig tart. |
| | Hétszegmenses kijelző vált a bb és a hátralévő bb idő visszaszámlálása között. | Leiszapolás a működési ciklus végrehajtása után. (Csak akkor történik meg, ha az iszapolás vezérlő be van kapcsolva az aktuális napra, és a tényleges idő az időzítő indítási és leállítási tartományán belül van.) |
| | a hétszegmenses kijelző visszaszámlálást mutat a következő iszapolásig. Percenként egyszer röviden megjelenik a hét aktuális napja és az aktuális idő. | A rendszer működik. |

| Beállítási paraméterek | | |
|---|---|---|
| Művelet | Kijelző | Funkció |
| Nyomja meg a fel vagy le gombot, amíg meg nem jelenik a kívánt paraméter. | A kijelző vált a paraméter és a mentett érték között. | Paraméter kiválasztása. |
| Hosszan nyomja az OK gombot. | Megjelenik a P A S S . | Jelszó bevitelle, kövesse az 5.5. szakaszt. |
| Hosszan nyomja az OK gombot. | Az első számjegy (000 0) villog. | A paraméterezési üzemmód aktív. Módosíthatja az első számjegyet. |
| Nyomja meg a fel vagy le gombot. | Új érték jelenik meg. | A fel gomb megnyomásával növeli, a le gomb megnyomásával csökkenti az értéket. |
| Röviden nyomja meg az OK gombot. | A 2., 3. vagy 4. számjegy villog (jobbról balra). | Most a fel és le gombokkal módosíthatja a 2., 3. vagy 4. számjegyet. A fel gomb megnyomásával növeli, a le gomb megnyomásával csökkenti az értéket. |
| Ha végzett az adatbevitellel, 3 másodpercen belül hosszan nyomja az OK gombot. | donE felirat jelenik meg. Ezután a kijelző vált a paraméter, és az újonnan mentett érték között. | A bevitt adatok jóváhagyva. A rendszer visszavált a paraméter kijelzésre. |
| Ha nem hagyja jóvá a bevitt adatokat 3 másodpercen belül, vagy nem ad meg további értékeket: | quit felirat jelenik meg rövid időre. Ezután a kijelző vált a paraméter, és a régi érték között. | Ha nem hagyja jóvá, a bevitt adatok nem lesznek alkalmazva. Ismétlje meg a folyamatot. Ha nem hagyja jóvá, a rendszer visszavált a paraméterre. |
| <p>Nyomja meg a fel vagy le gombot, amíg meg nem jelenik a következő paraméter. Vagy nyomja meg a fel vagy le gombot, amíg meg nem jelenik a tényleges visszaszámlálási érték. Vagy 30 másodperc elteltével a tényleges visszaszámlálási érték automatikusan megjelenik. Egyes paraméterek (pl. időzítők) almenübe vannak rendezve. Az OK gomb hosszú megnyomásával egy almenübe léphet. Az OK gomb rövid megnyomásával egy almenübe léphet.</p> | | |

5.5 Vezérlési paraméterek és időzítők beállítása



12. ábra

| A leiszapolás időtartamának beállítása | |
|--|---|
| Válassza ki a dur paramétert, adja meg és mentse el a kívánt értéket. | Időtartam 0 és 999 mp között. Kérjük, vegye figyelembe, hogy a szelep nyitási idejének (iszapolás időtartam) hosszabbnak kell lennie, mint az iszapoló szelep végállaskapcsoló nyitási/zárási idejének (ha van kapcsoló). Ellenkező esetben téves riasztás lép életbe. |
| Az iszapolás prioritás beállítása | |
| Válassza ki a Prio paramétert, adja meg és mentse el a kívánt értéket. | Prioritás beállítása 0 (nincs lácba kötve) és 9 között. |
| A visszahúlési idő beállítása | |
| Válassza ki a rEco paramétert, adja meg és mentse el a kívánt értéket. | A peruódus idő 00:00h és 11:59h között (hh.mm) |
| Az iszapoló szelep végállaskapcsoló beállítása | |
| Válassza ki a SWCH paramétert, majd a Fitt alparamétert, adja meg és mentse el a kívánt értéket. | Kapcsolja a beépített opciókat igen vagy nem értékre. |
| Az iszapoló szelep végállaskapcsoló zárási idejének beállítása | |
| Válassza ki a SWCH paramétert, majd a CLOS alparamétert, adja meg és mentse el a kívánt értéket. | Zárási idő 1 és 10 mp között. |
| Az iszapoló szelep végállaskapcsoló emelési idejének beállítása | |
| Válassza ki a SWCH paramétert, majd a LiFt alparamétert, adja meg és mentse el a kívánt értéket. | Emelési idő 1 és 10 mp között. |

BTS1050 iszapolás vezérlő

Az iszapoló szelep végállskapcsoló emelőriasztásának beállítása

Válassza ki a **SWCH** paramétert, majd az **AL** alparamétert, adja meg és mentse el a kívánt értéket.

Riasztási lehetőségek be- vagy kikapcsolása.
Ez az opció aktiválja a „Iszapoló szelep nyitási riasztást”. A „iszapoló szelep zárásriasztás” akkor aktív, ha az iszapoló szelep végállskapcsoló be van szerelve.



Megjegyzés

Az iszapoló szelep végállásnyitási/zárási riasztása az **rSt.A** paraméter segítségével nyugtázható. Ez a riasztás a következő alsó iszapolás során történő nyugtázásig, a ki- és bekapcsolásig vagy a hibamentes végrehajtásig fenn marad.

Iszapolás prioritási lánc állapota (csak olvasható)

Válassza ki a **SWCH** paramétert, majd az **Ln.In** alparamétert.

A kijelzőn megjelenik **OPEN** (kapcsolat nyitva) vagy **CLOS** (kapcsolat zárva) felirat.

Iszapoló szelep végállskapcsoló állapota (csak olvasható)

Válassza ki a **SWCH** paramétert, majd az **SW.In** alparamétert.

A kijelzőn megjelenik **OPEN** (kapcsoló nyitva) vagy **CLOS** (kapcsoló zárva) felirat.

Az OK gomb rövid megnyomásával egy almenübe léphet.

Az időzítők beállítása

A hét minden egyes napja ugyanazokkal a paraméterekkel rendelkezik, a hétfőre az alábbi példában a **COPY** további paramétert adjuk meg, amely a hétfői paramétereket átmásolja az összes többi időzítőre.

Időzítők engedélyezése

Válassza ki a **Mon** paramétert, majd az **En** alparamétert, adja meg és mentse el a kívánt opciót.

Engedélyezze az igen vagy nem értéket.

A kezdési idő beállítása

Válassza ki a **Mon** paramétert, majd az **Strt** alparamétert, adja meg és mentse el a kívánt opciót.

Adja meg az időt 00:00h és 23:58h között (hh.mm).

A leállítási idő beállítása

Válassza ki a **Mon** paramétert, majd az **StoP** alparamétert, adja meg és mentse el a kívánt opciót.

Adja meg az időt 00:01h és 23:59h között (hh.mm).

Az ismétlési idő beállítása

Válassza ki a **Mon** paramétert, majd az **rEP** alparamétert, adja meg és mentse el a kívánt opciót.

Adja meg az időt 00:00h és 12:00h között (hh.mm).

Paraméterek másolása hétfőről minden napra

Válassza ki a **Mon** paramétert, majd a **COPY** alparamétert, nyomja meg hosszan az OK gombot, majd a **done** felirat jelenik meg

A paraméterek másolása hétfőről minden hétköznapra.

Az OK gomb rövid megnyomásával egy almenübe léphet.

5.5 Vezérlési paraméterek és időzítők beállítása (folytatás)

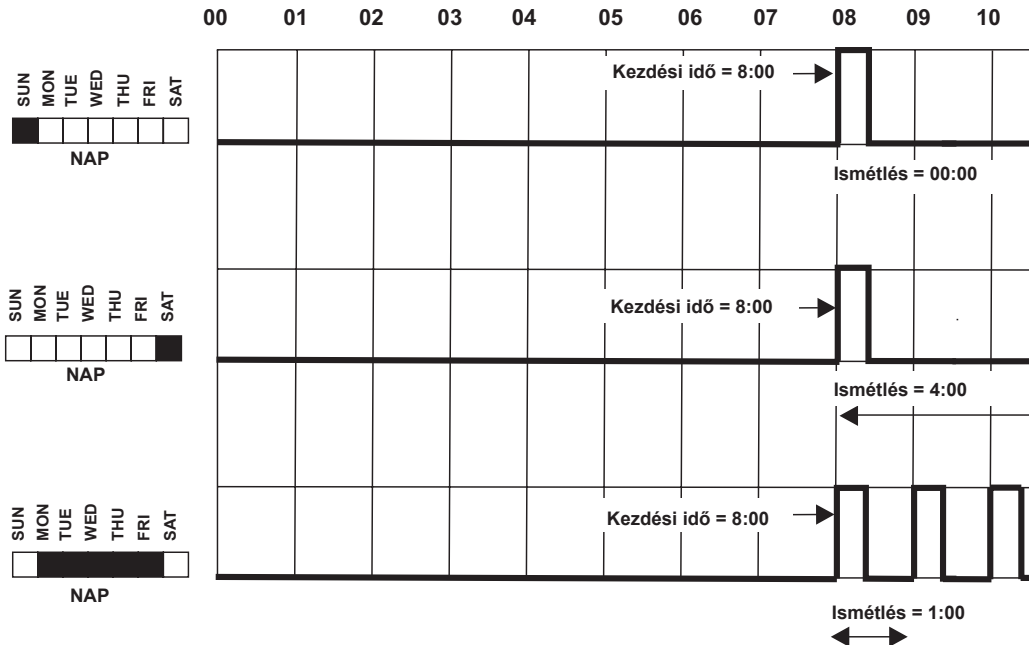
| Az óra beállítása | |
|--|--|
| Válassza ki a CLoc paramétert, majd a hh.mm (idő) alparamétert, adja meg és mentse a kívánt értéket. | Adja meg az időt 00:00h és 23:59h között (hh.mm). |
| Válassza ki a CLoc paramétert, majd a dd.MM (nap/hónap) alparamétert, adja meg és mentse a kívánt értéket. | Adja meg a nap/hónapot 01.01. és 31.12. között. (dd.MM). |
| Válassza ki a CLoc paramétert, majd a yyyy (év) alparamétert, adja meg és mentse a kívánt értéket. | Adja meg a 2000 és 2099 közötti évet (yyyy) |

5.6 Időzítő beállítási példák

A BTS1050 külön időzítővel rendelkezik, amelyek minden egyes hétköznapra engedélyezhetők különböző indítási, leállítási és ismétlési idővel.

Az időzítők a kazánlefüvési ciklusok rangsorolására szolgálnak.

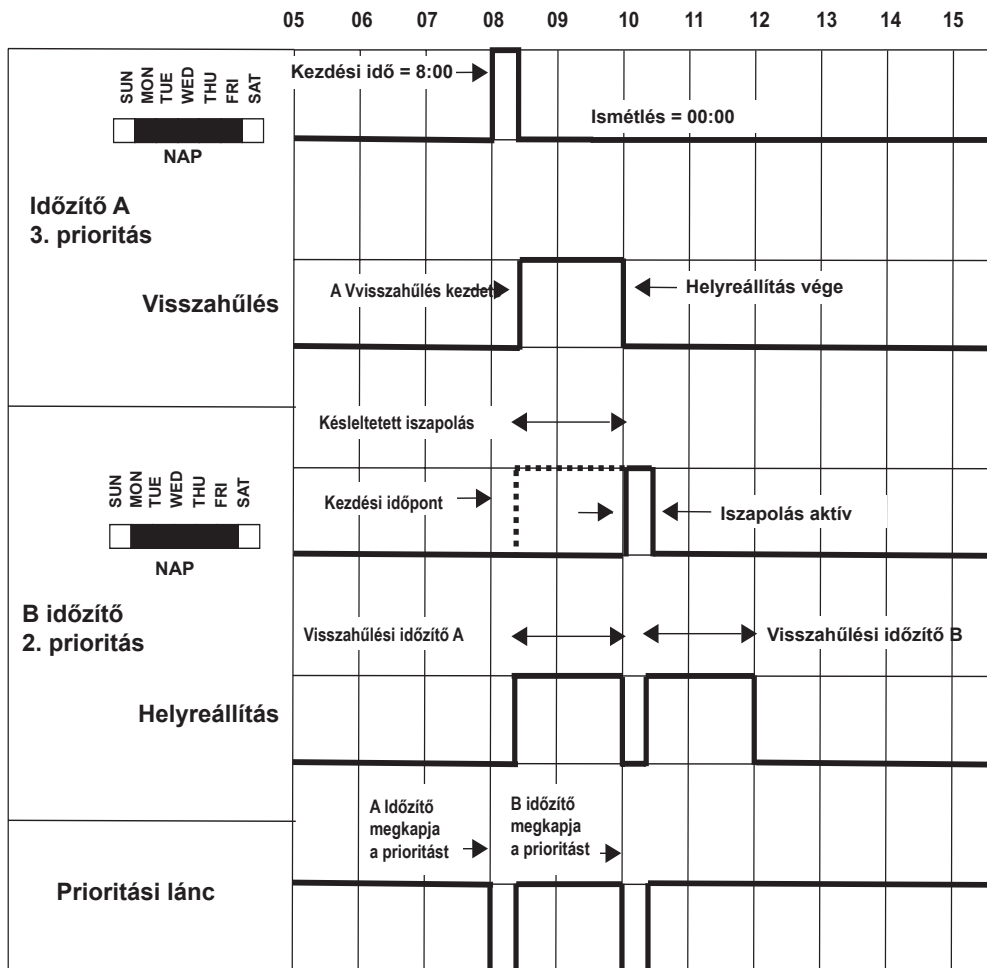
- Ez lehetővé teszi a helyreállítási időt (a víz lehűlésére a lefűvődényben)
- Ez minimálisan csökkenti a hő- és vízvesztéséget
- Ez kiválasztja a legmegfelelőbb leiszapolási időszakot (pl. a gőzigény csúcsidejének elkerülése, éjszakai vagy hétvégi lefűvés a zajkibocsátás csökkentése érdekében)



13. ábra

2. példa

2 időzítő hasonló indítási időre van beállítva egyetlen iszapolásnál
A visszahülési időt és az prioritási lánc működését mutatja



ÓRA – 24 óra

16 17 18 19 20 21 22 23 24 00 01 02 03 04

← Leállítási idő = 17:00

14. ábra

5.7. Megjelenő információ

| Működés | | |
|--|--|--|
| Művelet | Kijelző | Funkció |
| Két leiszapolási ciklus között | | |
| Visszaszámlálás a következő iszapolásig | Hétszegmens kijelző mutatja a visszaszámlálást a következő iszapolásig. Percenként egyszer röviden megjelenik a hét aktuális napja és az aktuális idő. | Leiszapoló szelep kimeneti érintkezője 17/18 nyitva. |
| A leiszapolási ciklusok között | | |
| Leiszapolás | Hétszegmens kijelző vált a bb és a hátralévő bb idő visszaszámlálása között. Leiszapoló szelep LED világít. | Leiszapoló szelep vezérlő kimenet érintkezője 17/18 zárva. |
| Készenléti üzemmód bemenet | | |
| A készenléti üzemmód bemenet nem aktív. | A készenléti üzemmód LED nem világít. | Leiszapoló szelep vezérlő kimenete működik. |
| Készenléti üzemmód bemenet aktív. | A készenléti üzemmód LED világít. | Iszapoló szelep vezérlő kimenete nem működik. |
| Riasztás | | |
| Iszapoló szelep végálláskapcsoló riasztás aktív | A 7 szegmensből álló kijelző megjeleníti a következőt: A.003 A riasztási LED világít | A 19/20-as riasztó kimeneti érintkező nyitva. |
| A nem végrehajtott iszapolás riasztása aktív | A 7 szegmensből álló kijelző megjeleníti a következőt: A.005 A riasztási LED világít Késleltetett iszapolás LED világít | A 19/20-as riasztó kimeneti érintkező nyitva. |
| Iszapolás késleltetve | | |
| A prioritási láncot egy magasabb prioritású időzítő blokkolta. | a 7 szegmens kijelző vált a rEco felirat és a Visszahúlési idő visszaszámlálása között. Késleltetett iszapolás LED villog. | Akkor lesz végrehajtvva, amikor az időzítők prioritása elérkezett. |

5.8 A relé érintkezők működésének ellenőrzése

| A szelep és a riasztási relé kimenetek tesztelése | | |
|---|--|---|
| Művelet | Kijelző | Funkció |
| Használati üzemmódban: Válassza ki a tEst paramétert, majd a tSt.o alparamétert Nyomja meg és tartsa lenyomva az OK gombot, amíg a teszt el nem indul. | Az iszapolás szelep LED világít, a kijelző vált a leiszapolás és a hátralévő leiszapolási idő visszaszámlálása között. | BB A 17/18-as szelep kimeneti érintkező a iszapolás időtartamára zár, alapértelmezett 5 mp. |
| | a kijelzőn röviden megjelenik a donE felirat. | A teszt befejeződött. |
| Megjegyzés: Az OK gomb rövid megnyomásával a iszapoló szelep relé tesztje megszakítható. | | |
| Használati üzemmódban: Válassza ki a tEst paramétert, majd a tSt.A alparamétert Hosszan nyomja az OK gombot. | tSt.A villog és kikapcsol, a riasztás LED 3 másodpercre felvillan. | A 19/20-as riasztó kimeneti érintkező 3 másodpercre kinyílik. |
| | tSt.A villog, a riasztás LED 3 másodpercig nem világít. | A 19/20-as riasztókimenet érintkezője 3 másodpercig zár. |
| Megjegyzés: A teszt addig folytatódik, amíg az OK gombot megnyomja, majd engedje fel az OK gombot, és a teszt befejeződik, majd rövid időre megjelenik a quit felirat. | | |



Megjegyzés

A tesztelési funkció elindítását a JELSZÓ bevétele védi, lásd az 5.3. szakaszt

5.9 Iszapolás paramétere

A gőztermelési folyamat során a finom iszaplerakódások a fűtőfelületeken és a legalsó részen rakódnak le a gőzkazánban. A kazániszapot pl. oxigénmentesítő szerek okozhatják. A felhalmozódott iszapos üledék hőszigetelő réteget képez, és a túlzott hő hatására károsíthatja a kazán falát.

Az iszapoláshoz a szelepet hirtelen kell kinyitni. Az ebből eredő szívóhatás csak a szelep nyitásának pillanatában fordul elő. A nyitvatartási időt ezért meglehetősen rövidre kell szabni, és az iszapolást gyakrabban megismételni.

5.9.1. Iszapolás időtartama

Az iszapolás időtartama a létesítménytől és a víz állapotától függ, de kezdetben 5 másodperc a javasolt maximális időtartam.

5.9.2. Iszapolás prioritása

Legfeljebb kilenc lefűtési időzítő építhető be és kapcsolható össze a több kazán tartalmazó rendszerekbe, megakadályozva hogy több kazán is egyszerre végezzen iszapolást. Ez a funkció csökkenti a iszapoló csőhálózat túlterhelésének kockázatát, ami miatt túl magas hőmérsékletű víz folyna a csatornába. Az egyik láncba kötött időzítő kikapcsolása nem befolyásolja a többi időzítő működését. Helyette a következő prioritású időzítő fog iszapolni.

Annak megakadályozására, hogy egynél több kazán iszapoljon, állítsa a prioritást nullánál nagyobbra, és hozza létre az időzítők közötti prioritás láncot. A prioritátszám azt jelzi, hogy melyik kazán nyitja ki először az leiszapoló szelepet.

Válassza ki a prioritást:

9 = legmagasabb prioritás; 1 = legalacsonyabb prioritás

Ha az iszapolás vezérlő nincs összekapcsolva más időzítőkkal, állítsa a prioritást „0”-ra (alapértelmezett).



Megjegyzés

Ne állítsa be ugyanazt a iszapolási prioritást egynél több időzítőn. Ez kiszámíthatatlan iszapolási sorrendhez vezetne.

5.9.3. Iszapolás visszahúlési ideje

Válasszon olyan visszanyerési időt, amely elegendő ahhoz, hogy a iszaphűtő edény lehűljön. Ha a iszapolási prioritás nulla, akkor a visszahúlési idő nem aktív. A Visszahúlési idő újraindul az összes kapcsolt időzítőn minden alkalommal, amikor egy kapcsolt időzítő alsó lefűtést kezdeményez (a kapcsolat vezetékét alacsonyra húzzák). Javasoljuk, hogy a visszahúlési időt minden összekapcsolt időzítőnél hasonlóan állítsa be.

A visszahúlési időnek mindig kisebbnek kell lennie, mint az alsó lefűtítés ismétlési ideje.

Ha több kazán van összekapcsolva, akkor az egyes ütemezett lefűvások visszahúlési idejének összegének kisebbnek kell lennie, mint az időzítő indítási és leállítási ideje közötti időtartam. Ellenkező esetben a legalacsonyabb prioritású kazán nem lesz képes leiszapolni, és 24 óra elteltével a „iszapolás nem történt” riasztás lép életbe.

Konfigurációs példa:

Ha négy kazán van összekapcsolva, hogy ugyanazt a iszaphűtő edényt használják, és egyszer kell lefűtaniuk 8:00 és 16:00 között (az ismétlési idő nullára van állítva), akkor az egyes lefűvési időzítők visszahúlési idejét úgy kell beállítani, hogy az kevesebb legyen, mint 2 óra mínusz a lefűvési időtartama (4x2 óra = 8 óra).

Ha ismétlődő idővel dolgozik, akkor minden ismétlődő lefűtést is figyelembe kell venni.

5.9.4. Iszapoló szelep végállaskapcsoló

Ha az iszapoló szelep végállaskapcsolóval van felszerelve, válassza az iszapoló szelep kapcsoló „felszerelve” lehetőséget.

Ha a szelep nem záródik, a riasztási relé elejt.

FIGYELMEZTETÉS – Az ajánlott maximális zárási idő 5 másodperc.

Állítsa a „Iszapolás riasztás” kapcsolót „be” állásba a nyitás riasztási funkciójának aktiválásához.

ha a szelepkúp nem emelkedik el az ülékéből a beállított nyitási időn belül, a riasztási relé elejt (ha a iszapolás nyitás riasztás aktiválva van).

Az iszapolás végállaskapcsoló riasztásai a következő alsó lefűvás során a kézi riasztás-nyugtázásig, a kibekapcsolásig vagy a hibamentes végrehajtásig fenn maradnak. A riasztás nyugtázható az rSt.A paraméter kiválasztásával és az OK gomb megnyomásával.

5.9.5 Készenléti üzemmód


A vízvesztés elkerülése érdekében az iszapolás időzítője készenléti üzemmódban vagy az égő kikapcsolásakor kikapcsolható.

Ehhez a készenléti üzemmód bemenetre külső vezérlőjelet kell kapcsolni. Amíg a jel aktív, addig nem történik alsó lefűvátás.


Miután a berendezés visszakapcsol a normál üzemmódba, adott esetben iszapolást hajtanak végre (az iszapolás időzítője az adott napra be van kapcsolva, és a tényleges idő az időzítő indítási és leállítási tartományán belül van).


6. Hibakeresés

6.1. Kijelző, diagnosztika és hibakeresés

| | |
|---|--|
|  | Fontos |
| | Hibadiagnosztika előtt ellenőrizze az alábbiakat: |
| | Tápfeszültség: A berendezés az adattáblán szereplő tápfeszültséget kapja? |
| | Vezetékek: A vezetékek az elektromos kapcsolási rajz alapján vannak bekötve? |

| A kijelző által jelzett hibák | | |
|-------------------------------|---|--|
| Hibakód | Hiba | Elhárítás |
| A.003 | Iszapoló szelep végálláskapcsoló riasztás | Ellenőrizze, hogy a nyitási/zárási idő helyesen van-e beállítva, és a iszapolás időtartama hosszabb-e, mint az nyitási/zárási idő. Ellenőrizze a iszapoló szelep végálláskapcsoló és az időzítő közötti vezetékeket. Ellenőrizze a szelep megfelelő működését. Ellenőrizze és cserélje a végálláskapcsolót és/ vagy szelepet, ha szükséges. |
| A.005 | Iszapolás nincs végrehajtva riasztás | Az iszapolás több mint 24 órát késett az alacsony prioritási lánc jelszint miatt. Ellenőrizze a prioritás és a visszahúlési idő beállításait az összes kapcsolódó időzítőn. Ellenőrizze az iszapolás prioritás lánc vezetékeit. |
| E.030 | RTC hiba. | Belső hiba. Ha továbbra is fennáll, cserélje ki a berendezést |
| E.097 | Ellenőrző alkalmazás hiba. | Belső hiba. Ha továbbra is fennáll, cserélje ki a berendezést. |
| E.098 | Ellenőrző ellenőrzési hiba. | Belső hiba. Ha továbbra is fennáll, cserélje ki a berendezést. |
| E.099 | Belső ellenőrzési hiba. | Belső hiba. Ha továbbra is fennáll, cserélje ki a berendezést. |

| | |
|---|--|
|  | Fontos |
| | Ellenőrizze, hogy elolvasta-e az összes kapcsolódó berendezés, például az leiszapoló szelep üzemeltetési utasítását- |

| | |
|---|--|
|  | Megjegyzés |
| | Ha az iszapolás vezérlőben meghibásodás lép fel, riasztás lép életbe. |
| | Bizonyos belső hibák (E.097) esetén, és ha a ciklikus önellenőrzés már nem talál hibát, a berendezés újraindul. Ha ez többször is megtörténik, cserélje a berendezést újra. |

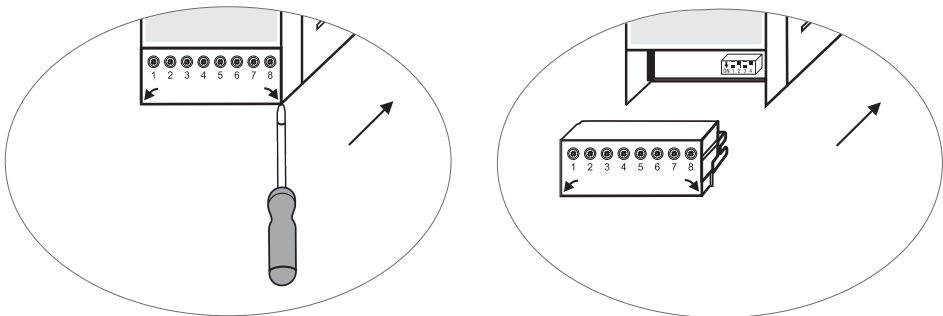
6.2. Teendők a nagyfrekvenciás interferencia kiküszöböléséhez

Nagyfrekvenciás interferencia történhet például fázison kívüli kapcsolás esetén. Amennyiben ilyen interferencia történik, és elszórt hibákhoz vezet, az alábbiakat javasoljuk az interferencia elnyomására.

- Induktív terhelések RC-kombinációkkal történő ellátása a gyártó specifikációjának megfelelően, hogy biztosítsa az interferencia-elnyomást
- Ellenőrizze, hogy az érzékelő csatlakozóvezetékei el vannak-e választva a tápvezetésektől, és azoktól külön futnak
- Növelje a távolságot az interferencia forrásától
- Ellenőrizze, hogy az árnyékolás csatlakozik-e a vezérlőszekrény és a kiegészítő berendezések központi földelési pontjához (CEP)
- Nyomja el a nagy frekvenciájú interferenciát szétnyitható ferritgyűrűkkel
- Használjon külön tápegységet az időzítőhöz

6.3 A BTS1050 iszapolás vezérlő leszerelése/cseréje

- Kapcsolja le a tápellátást, és áramtalanítsa a berendezést
- Távolítsa el a felső és alsó sorkapcsot (15. ábra)
- Helyezzen egy csavarhúzózt a sorkapocs és az elülső keret közé, a nyilaktól jobbra és balra
- A csavarhúzóznak a nyíl irányába történő elfordításával oldja ki a jobb és bal oldali sorkapcsot
- Távolítsa el a sorkapcsot
- Oldja ki a fehér csúszó szerelvényt a burkolat alján, és emelje le a készüléket a tartósínról



15. ábra



Veszély

A berendezés felső sorkapcsa üzem közben feszültség alatt van.

Az áramütés súlyos sérülést okozhat!

A sorkapocs beépítése, eltávolítása és csatlakoztatása előtt mindig válassza le a berendezést az áramforrásról!

6.4. Megsemmisítés

A berendezést a törvényes hulladékártatlanítási előírásoknak megfelelően kell ártalmatlanítani, lásd az akkumulátorok ártalmatlanításáról szóló 6.6. szakaszt.

Olyan hibák esetén, amelyek nem orvosolhatók e kézikönyv segítségével, kérjük, tekintse meg a 8. szakaszban található elérhetőségeket.

6.5 Akkumulátor

Az akkumulátor eltarthatósági ideje a becslések szerint legalább öt év, ha az eszközt szobahőmérsékleten tárolják anélkül, hogy az eszközre áramot kapcsolnának. A készülék bekapcsolásakor nem merül le az akkumulátor energiája. A magas környezeti hőmérséklet csökkenti az akkumulátor élettartamát.

Az akkumulátor cserélhető, és a termék ártalmatlanítása előtt ki kell venni.



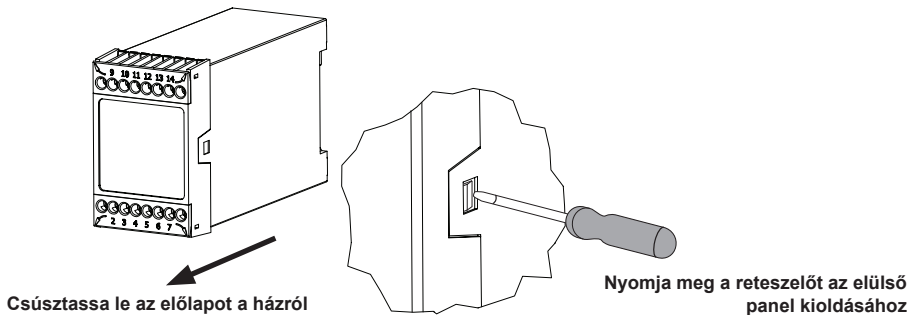
Megjegyzés

Az akkumulátort nem szabad a hulladéklerakóba vagy kezeletlen égetésre szánt hulladékok közé helyezni, hanem külön kell gyűjteni és a helyi és nemzeti előírásoknak megfelelően kell ártalmatlanítani.

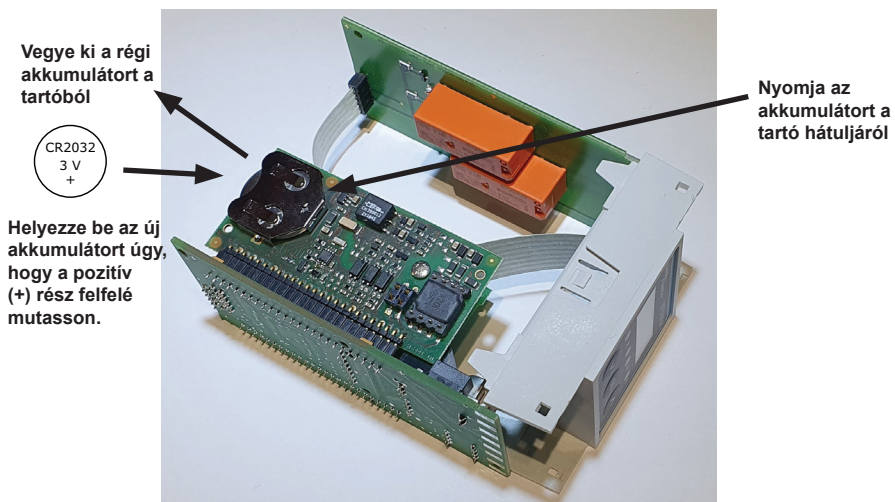
6.6 Az akkumulátor cseréje

- Kapcsolja ki az eszközre kapcsolt áramot
- Kövesse a 6.3. szakaszban leírtakat a felső és az alsó kapcsoló eltávolításához
- Vegye le az időzítőt a tartósínről
- Egy csavarhúzóval nyomja meg a reteszelő reteszt, hogy az előlapot a házból kioldja
- Ismételje meg a másik oldalon
- Óvatosan csúsztassa el az előlapot a készülékháztól
- Nyomja az akkumulátort a tartó hátuljáról, amíg az akkumulátorból annyi rész ki nem kerül, hogy az ujjakkal meg lehessen fogni
- Helyezze be az új akkumulátort, ügyelve arra, hogy tiszta legyen, az akkumulátor specifikációját lásd a 7. szakaszban
- Szerelje vissza az időzítőt az utasításokat követve, fordított sorrendben, a szerelvényt a helyére kattintva, mindig ügyelve a helyes tájolásra

Megjegyzés: Miután az időzítőt eltávolították a tartó sínről, az akkumulátor cseréje előtt ajánlott tiszta környezetbe vinni



16. ábra



17. ábra



Fontos

- NE használjon éles vagy fémből készült szerszámot az akkumulátornak a tartóból való kinyomásához, mert rövidre zárhatja az akkumulátort, vagy károsíthatja a NYÁK-on lévő alkatrészeket.
- NEM szabad fogóval megfogni az akkumulátort, hogy kivegye a tartóból, mert rövidre zárja az akkumulátort.
- Győződjön meg róla, hogy a kapcsolécek nem kapnak áramot, mielőtt újra csatlakoztatja őket az időzítőhöz.

7. Műszaki adatok

| | |
|--------------------------|--|
| Tápfeszültség | 24 VDC +/- 20% |
| Biztosíték | Külső 0,5 A (méréseltem lomha) |
| Áramfelvétel | 4 W |
| Akkumulátor | Típus: CR2032 (3 V, 230 mAh, lítium-mangán-dioxid, lítiumtartalom 0,07 g, UN38.3 tesztelt) Gyártó / cikkszám: Varta / 6032101501 |
| Bemenetek | 1 db kétvezetékes csatlakozás az iszapolás prioritás lánchoz 1 db kétvezetékes csatlakozás az iszapoló szelep végálláskapcsolóhoz 1 db kétvezetékes készenléti üzemmód csatlakozás (24 Vdc +/- 20%, 10 mA) |
| Kimenetek: | 1 db potenciálmentes váltóérintkező, 8 A 250 Vac/30 Vdc cos f = 1 (iszapoló szelep) 1 db „lebegő” nyitott/zárt érintkező, 8 A 250 Vac/30 Vdc cos f = 1 (riasztási relé) |
| Kijelzők és kezelőelemek | 3 db nyomógomb a paraméterek beállításához 1 zöld, 4 jegyű, 7 szegmensből álló LED kijelző 2 db piros LED az iszapolás késleltetett működés és riasztás jelzésére 2 db sárga LED az leiszapoló szelep és a készenléti üzemmód bemenet aktivitásának jelzésére |
| Burkolat | Burkolat anyaga, alap: fekete polikarbonát; előlap: szürke polikarbonát Maximális vezeték méret*: 1 x 4,0 mm ² tömör vezeték, vagy 1 x 2,5 mm ² DIN 46228 szerinti hüvelyes sodrott huzalonként, vagy 2 x 1,5 mm ² DIN 46228 szerinti hüvelyes sodrott huzalonként (min. Ø 0,1 mm) *Az ajánlott kábelspecifikációkat lásd a 2.4–2.6. szakaszban A sorkapcsok külön leválaszthatók Burkolat rögzítése: Rögzítőelem a TH 35 tartósínhez, EN 60715 |
| Elektromos biztonság | 2. környezetvédelmi besorolási fokozat vezérlőszekrénybe történő beépítéshez IP 54-es védelettségi fokú, teljesen szigetelt |
| Védelem | Burkolat: IP 40, az EN 60529 alapján Kapocsleéc: IP 20, az EN 60529 alapján |
| Tömeg | kb. 0,2 kg |
| Környezeti hőmérséklet | bekapcsolt rendszer esetén: 0° ... 55 °C üzem közben: -10 ... 55 °C |
| Szállítási hőmérséklet | -20 ... +80 °C (<100 óra), a feszültségmentes berendezés fagymentesítésének ideje üzembe helyezés előtt: 24 óra |
| Tárolási hőmérséklet | -20 ... +70 °C, a feszültségmentes berendezés fagymentesítésének ideje üzembe helyezés előtt: 24 óra |
| Relatív páratartalom | max. 95%, nem lecsapódó |

A csomag tartalma

1 db iszapolás vezérlő, BTS1050

1 x Beépítési és karbantartási útmutató

BTS1050 iszapolás vezérlő

spirax
sarco

8. Műszaki segítségnyújtás

Vegye fel a kapcsolatot a helyi Spirax Sarco képviselővel. Az adatokat megtalálja a megrendelő/szállítási dokumentumokon, vagy weboldalunkon:

www.spiraxsarco.com

Hibás berendezés visszaküldése

Minden tételt a helyi Spirax Sarco képviselőhöz küldjön vissza. Gondoskodjon róla, hogy minden tétel megfelelően be legyen csomagolva a szállításhoz (lehetőleg az eredeti dobozába).

A visszaküldött berendezéssel kapcsolatban tüntesse fel az alábbi adatokat:

1. Az Ön neve, a vállalat neve, címe és telefonszáma, a megrendelés száma és a számla, valamint a visszaküldési cím.
2. A visszaküldött berendezés megnevezése és sorozatszám.
3. A hiba vagy a szükséges javítás részletes leírása.
4. Ha az eszközt garanciaidő alatt küldi vissza, tüntesse fel az alábbiakat:
 - a. Vásárlás dátuma.
 - b. Eredeti megrendelő száma.

Spirax Sarco Ltd
Runnings Road
Cheltenham
GL51 9NQ
United Kingdom

www.spiraxsarco.com

BTS1050 iszapolás vezérlő

spirax
/sarco