

Vanne à passage direct à sièges obliques en acier inox Série 800 lbs Type VPD42S

Description

La vanne à passage direct en acier inox type VPD42S est une vanne à opercule à tige montante externe à corps droit à passage réduit à chapeau boulonné avec siège oblique conforme à la norme API 602. Elle peut être utilisée sur tous fluides compatibles avec la catégorie de risque III, module H de la directive européenne 97/23/CE.

Diamètres et raccords

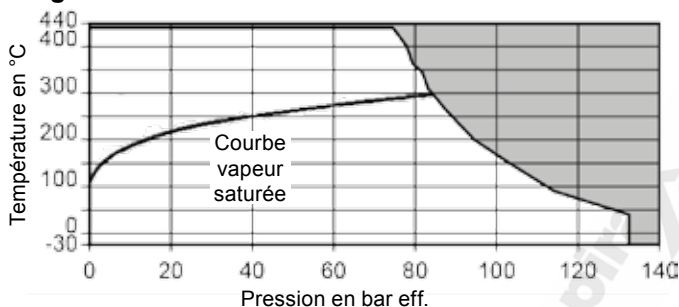
1/2", 3/4", 1", 1 1/2" et 2": A souder SW.

Autres raccords : Nous consulter.

Limites d'emploi

Conditions de calcul du corps	Classe 800 lbs
PMA Pression maximale admissible	136 bar eff.
TMA Température maximale admissible	440°C
Température minimale admissible	-30°C
PMO Pression maximale de fonctionnement	75 bar eff. à 425°C
TMO Température maximale de fonctionnement	440°C
Pression maximale d'épreuve hydraulique	212 bar eff.

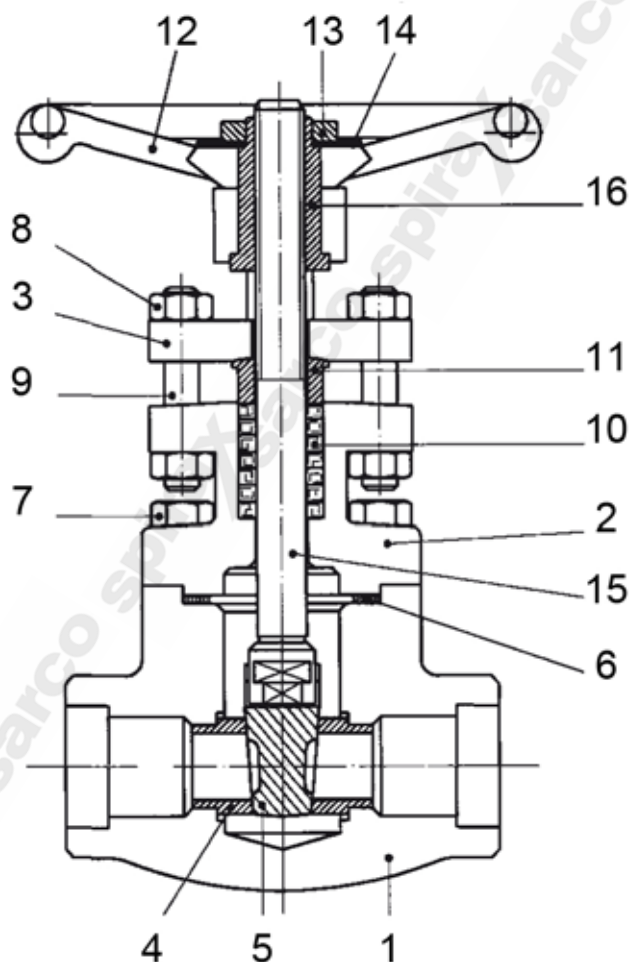
Plage de fonctionnement



Cet appareil ne doit pas être utilisé dans cette zone.

Construction

Rep	Désignation	Matière
1	Corps	Acier inox forgé ASTM A182 F316
2	Chapeau	Acier inox forgé ASTM A182 F316
3	Bride de fouloir	Acier inox forgé ASTM A182 F304
4	Sièges	Acier inox + Stellite AISI 410 + St Gr 6
5	Opercule	Acier inox AISI 316
6	Joint spiralé	Acier inox 316 / Graphite
7	Vis de corps	Acier ASTM A193 Gr B8
8	Ecrous	Acier ASTM A193 Gr 8
9	Tirants	Acier ASTM A193 Gr 8
10	Garniture	Graphite
11	Fouloir	Acier inox AISI 304
12	Volant	Acier carbone
13	Ecrou de volant	Acier carbone
14	Plaque firme	Aluminium
15	Tige	Acier inox AISI 316
16	Noix	Acier inox AISI 303



Valeurs de Kv

DN	1/2"	3/4"	1"	1 1/2"	2"
Kv	4,75	10,40	23,40	63,20	90,80

Pour conversion : Cv (UK) = Kv x 0,963 Cv (US) = Kv x 1,156

Dimensions (approximatives) en mm

DN	A	B	C	D	Poids en kg
1/2"	80	80	148	9,6	1,8
3/4"	90	80	163	14	2,1
1"	110	110	178	18	3,6
1 1/2"	127	130	243	30	6,6
2"	127	130	262	37	9,0

