

VIM20

Débitmètre Vortex à insertion

Description

Le Débitmètre Vortex à insertion VIM20 utilise trois éléments de détection primaire pour mesurer le débit massique compensé de la vapeur, des liquides et des gaz :

- Capteur de vitesse de fouillage Vortex
- Sonde de température RTD
- Capteur de pression

Principe de fonctionnement

Le débitmètre Vortex mesure l'écoulement de liquide, de gaz et de vapeur par détection de la fréquence à laquelle des tourbillons se détachent d'une obstruction dans la conduite. Selon les lois de la physique, la fréquence à laquelle les tourbillons sont alternativement générés est directement proportionnelle à la vitesse d'écoulement.

Les débitmètres Vortex mesurent le débit par détection de la vitesse localement à une position stratégique dans la tuyauterie. Le VIM20 utilise la vitesse locale, ainsi que d'autres paramètres, tels que le type de fluide, la taille de la tuyauterie et le nombre de Reynolds pour calculer la vitesse moyenne dans la conduite, et par conséquent, le débit volumique.

Plage et avantages du VIM20

Le **VIM20-V** fournit une lecture directe du débit volumique, en générale la solution la plus rentable pour la surveillance de l'écoulement des liquides, dans des applications allant de la mesure du débit de l'eau à la mesure de débit d'hydrocarbures.

Le **VIM20-VT** intègre un capteur de température platine 1000 Ω qui peut être utilisé pour calculer et fournir un débit compensé en masse volumique. Ce dispositif est généralement utilisé pour mesurer les débits de vapeur saturée.

Le **VIM20-VTP** vous offre les fonctionnalités d'un compteur de débit dans un appareil compact. Cet appareil à multivariable intègre des capteurs de température et de pression pour fournir une lecture instantanée du débit massique compensé du gaz, des liquides et de la vapeur. En plus, des sorties pour la masse totalisée et les réglage des alarmes, la configuration sur site délivre jusqu'à 3 sorties analogiques 4-20 mA de 5 mesure de process, incluant le débit volumétrique, le débit massique, la pression, la température et la densité.

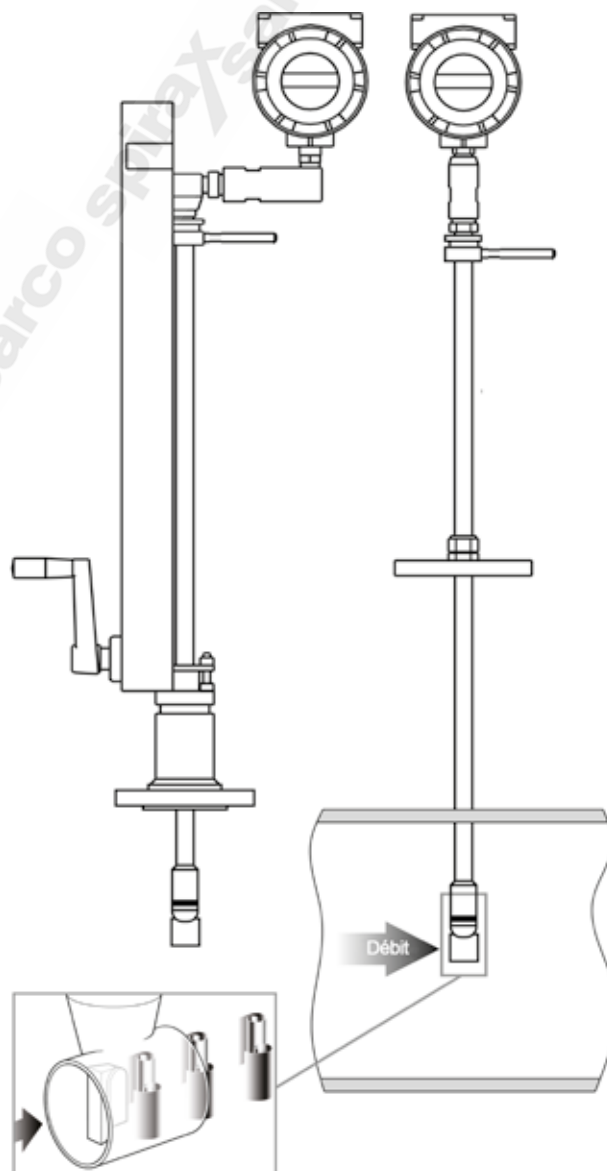
Le **VIM20-EM** L'option Enregistrement de l'énergie permet en temps réel de calculer la consommation d'énergie d'une installation ou d'un process. Le débitmètre peut être programmé pour mesurer la vapeur, l'eau chaude ou l'eau glacée. Le débitmètre VIM20-VTP surveille un côté du process, soit ce qui est envoyé ou ce qui est retourné, et utilise l'entrée d'un second capteur de température séparé sur la partie opposée du process pour calculer la variation de l'énergie. La sélection des unités d'énergie comprend le BTU, Joules, Calories, Watt/heure, MégaWatt/heure et le cheval/heure. L'électronique en local ou à distance indique deux températures, la delta T, la masse totale et l'énergie totale.

Conformité

- Directive de Compatibilité Électromagnétique
- Directive basse tension

Diamètres

Le montage du type insertion permet l'installation dans une tuyauterie de



Données techniques

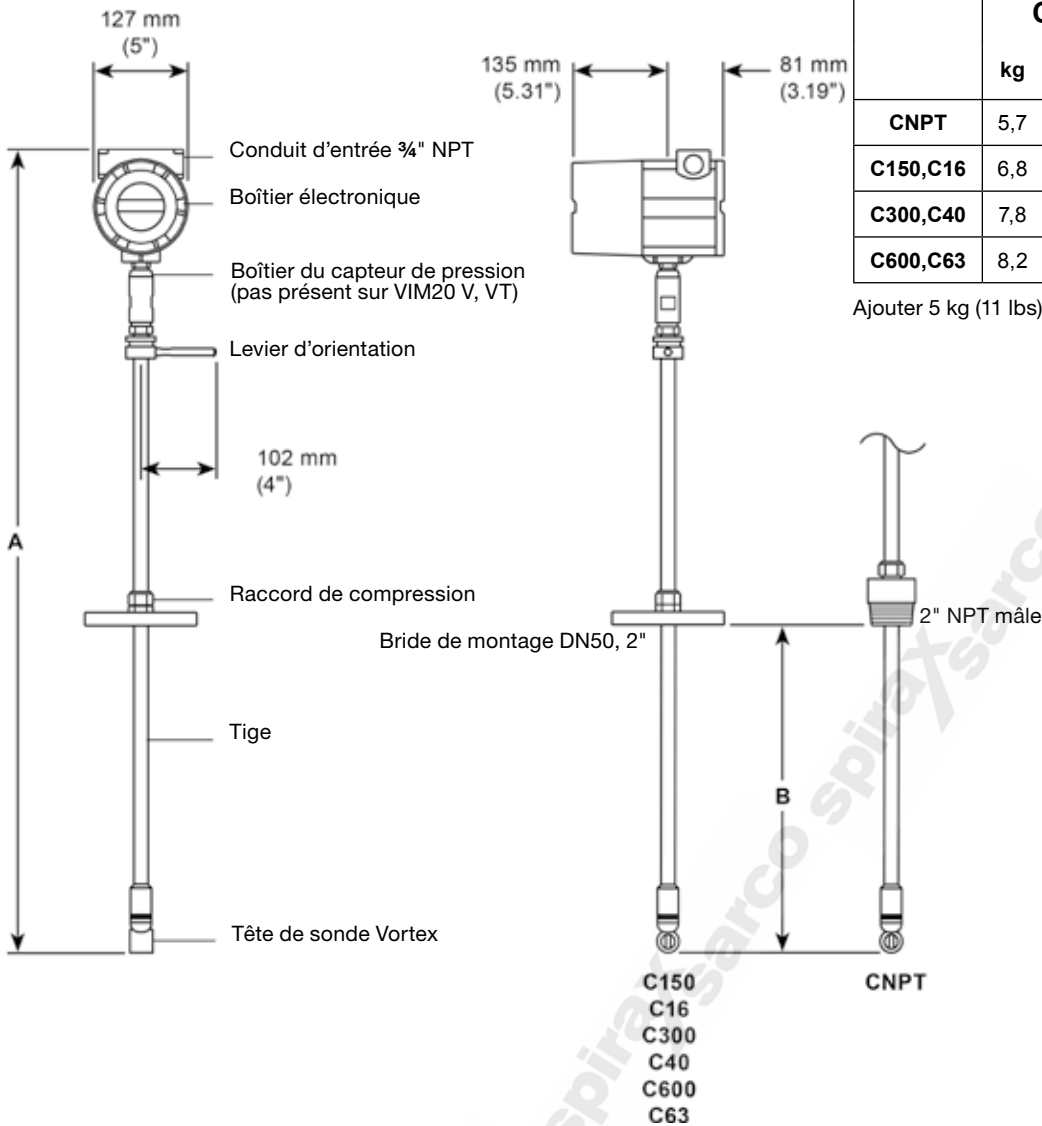
Matériaux en contact avec le fluide	Acier inoxydable 316L, plus : • Étanchéité de filets à base de Teflon DuPont® sur les modèles avec capteur de pression • Garniture à base de Teflon DuPont® sur les modèles températures avec presse-étoupe • Garniture à base de graphite sur les modèles hautes températures avec presse-étoupe			
Application	Tous gaz, liquide ou vapeur compatible avec l'acier inox 316L et autres matériaux listés. Non recommandé pour les fluides multi-phasiques			
Température	Process	Option S - Standard -200°C à +260°C (-330 à +500°F) Option H - Haute +260°C à +400°C (-330 à +750°F)		
Environnementale	Température	Ambiante	Fonctionnement -40°C à +60°C (-40°F à +140°F) Stockage -40°C à +85°C (-40°F à +185°F)	
	LVD	Sécurité électrique EN 61010-1 : 2010		
		Catégorie sur tension	II	
	EMC	Degré de pollution	2	
		Émissions	Groupe 1, Classe A (Disponible uniquement pour les Environnements industriels)	
		Immunité	Disponible pour les environnements industriels	
Boîtier	NEMA 4X, IP66			
Plages du capteur de pression	Pression de fonctionnement à pleine échelle		Pression maximale au dessus de la plage	
	2 bar abs.	30 psi abs.	4 bar abs.	60 psi abs.
	7 bar abs.	100 psi abs.	14 bar abs.	200 psi abs.
	20 bar abs.	300 psi abs.	41 bar abs.	600 psi abs.
	34 bar abs.	500 psi abs.	69 bar abs.	1000 psi abs.
	100 bar abs.	1500 psi abs.	175 bar abs.	2 500 psi abs.
Classes du pression	Type de raccordement	Plage de raccordement		
	Raccord de compression	2" NPT mâle ASME Classe 600		
		2" ASME B16.5 Classe 150 ou 2" EN 1092-1 PN16		
		2" ASME B16.5 Classe 300 ou 2" EN 1092-1 PN40		
		2" ASME B16.5 Classe 600 ou 2" EN 1092-1 PN63		
	Presse-étoupe	2" NPT mâle ASME Classe 300		
		2" ASME B16.5 Classe 150 ou 2" EN 1092-1 PN16		
		2" ASME B16.5 Classe 300 ou 2" EN 1092-1 PN40		
	Presse-étoupe et rétracteur permanent	2" NPT mâle ASME Classe 600		
		2" ASME B16.5 Classe 150 ou 2" EN 1092-1 PN16		
2" ASME B16.5 Classe 300 ou 2" EN 1092-1 PN40				
2" ASME B16.5 Classe 600 ou 2" EN 1092-1 PN63				
Puissances demandées	Option DL - 12 à 36 Vdc, 25 mA, 1 W maximum, Alimentation en boucle (une sortie)			
	Option DH - 12 à 36 Vdc, 300 mA, 9 W maximum, (sorties multiples)			
	Option AC - 100 à 240 Vac, 50/60 Hz ligne d'alimentation, 5 W maximum (sorties multiples)			
Affichage	Affichage digital LCD alphanumérique 2 lignes x 16 caractères			
	Six boutons poussoirs pour configuration complète			
	Les boutons poussoirs peuvent être actionnés avec la baguette magnétique sans retirer les couvercles du boîtier			
	L'affichage peut être monté à intervalles de 90° pour une meilleur visualisation			
Signaux de sorties	Analogique	4-0 mA		
	Alarme	Relais état solide, 40 Vdc		
	Totaliseur d'impulsion	Impulsion de 50 milliseconde, 40 Vdc		
	Masse volumétrique ou boucle alimenta	Une analogique, une totaliseur d'impulsion, HART®, échelle de fréquence de sortie		
	Option multivariable 1	Jusqu'à trois signaux analogiques, trois alarmes, un totaliseur d'impulsion, HART®, échelle de fréquence de sortie		
	Option multivariable 2	Modbus RTU ou BACnet MS/TP compatible avec la surveillance de process		

Performances spécifiques

Précision	Précision du débit massique pour le gaz et la vapeur basé sur une plage de pression de 50 - 100%			
Variables de process	Liquides	Gaz et vapeur	Répétabilité	Stabilité sur 12 mois
Débit volumétrique	± 1,2%	± 1,5%	± 0,1%	± Négligeable
Débit massique	± 1,5%	± 2,0%	± 0,2%	± 0,2%
Température	± 1,0°C (± 2,0°F)	± 1,0°C (± 2,0°F)	± 0,1 °C (± 0,2 °F)	± 0,5 °C (± 0,9 °F)
Pression	± 0,3% de la pleine échelle	± 0,3% de la pleine échelle	± 0,05% de la pleine échelle	± 0,1% de la pleine échelle
Densité	± 0,3% de la lecture	± 0,5% de la lecture	± 0,1% de la lecture	± 0,1% de la lecture
Temps de réponse	Réglage de 1 à 100 secondes			

Dimensions et poids (approximatifs) en mm et inches

Modèles de montage par compression



Poids (approximatif) en kg et lbs

	C		S		E	
	kg	lbs	kg	lbs	kg	lbs
CNPT	5,7	13	6,2	14	6,7	15
C150,C16	6,8	15	7,3	16	7,8	17
C300,C40	7,8	17	8,3	18	8,8	19
C600,C63	8,2	18	8,7	19	9,2	20

Ajouter 5 kg (11 lbs) pour l'électronique à distance

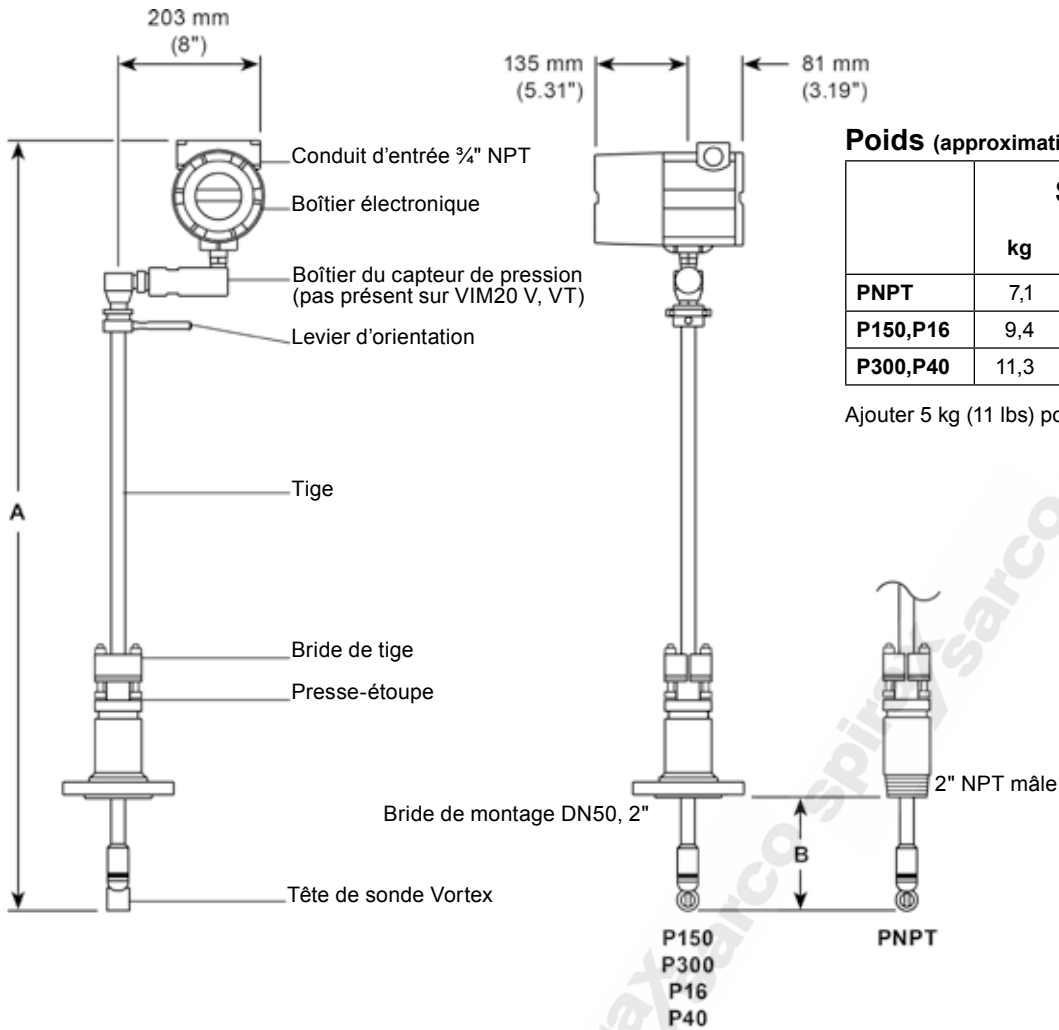
Dimensions (approximatifs) en mm et inches

VIM20 V et VT	C Longueur compact				S Longueur standard				E Extension de longueur			
	A		B (max.)		A		B (max.)		A		B (max.)	
	mm	inches	mm	inches	mm	inches	mm	inches	mm	inches	mm	inches
Raccord de compression, NPT mâle	549	21,6	249	9,8	965	38	665	26,2	1 270	50	970	38,2
Raccord de compression, 150 lb, PN16	549	21,6	277	10,9	965	38	693	27,3	1 270	50	998	39,3
Raccord de compression, 300 lb, PN40	549	21,6	274	10,8	965	38	691	27,2	1 270	50	996	39,2
Raccord de compression, 600 lb, PN63	549	21,6	264	10,4	965	38	681	26,8	1 270	50	986	38,8

VIM20 VTP	C Longueur compact				S Longueur standard				E Extension de longueur			
	A		B (max.)		A		B (max.)		A		B (max.)	
	mm	inches	mm	inches	mm	inches	mm	inches	mm	inches	mm	inches
Raccord de compression, NPT mâle	625	24,6	249	9,8	1041	41	685	26,2	1 346	53	970	38,2
Raccord de compression, 150 lb, PN16	625	24,6	277	10,9	1041	41	693	27,3	1 346	53	998	39,3
Raccord de compression, 300 lb, PN40	625	24,6	274	10,8	1041	41	691	27,2	1 346	53	996	39,2
Raccord de compression, 600 lb, PN63	625	24,6	264	10,4	1041	41	681	26,8	1 346	53	986	38,8

Dimensions et poids (approximatifs) en mm et inches

Modèles avec garniture de presse-étoupe - Nota : Un rétracteur amovible peut être utilisé sur ces modèles



Poids (approximatif) en kg et lbs

	S		E	
	kg	lbs	kg	lbs
PNPT	7,1	16	7,6	17
P150,P16	9,4	21	9,9	22
P300,P40	11,3	25	11,8	26

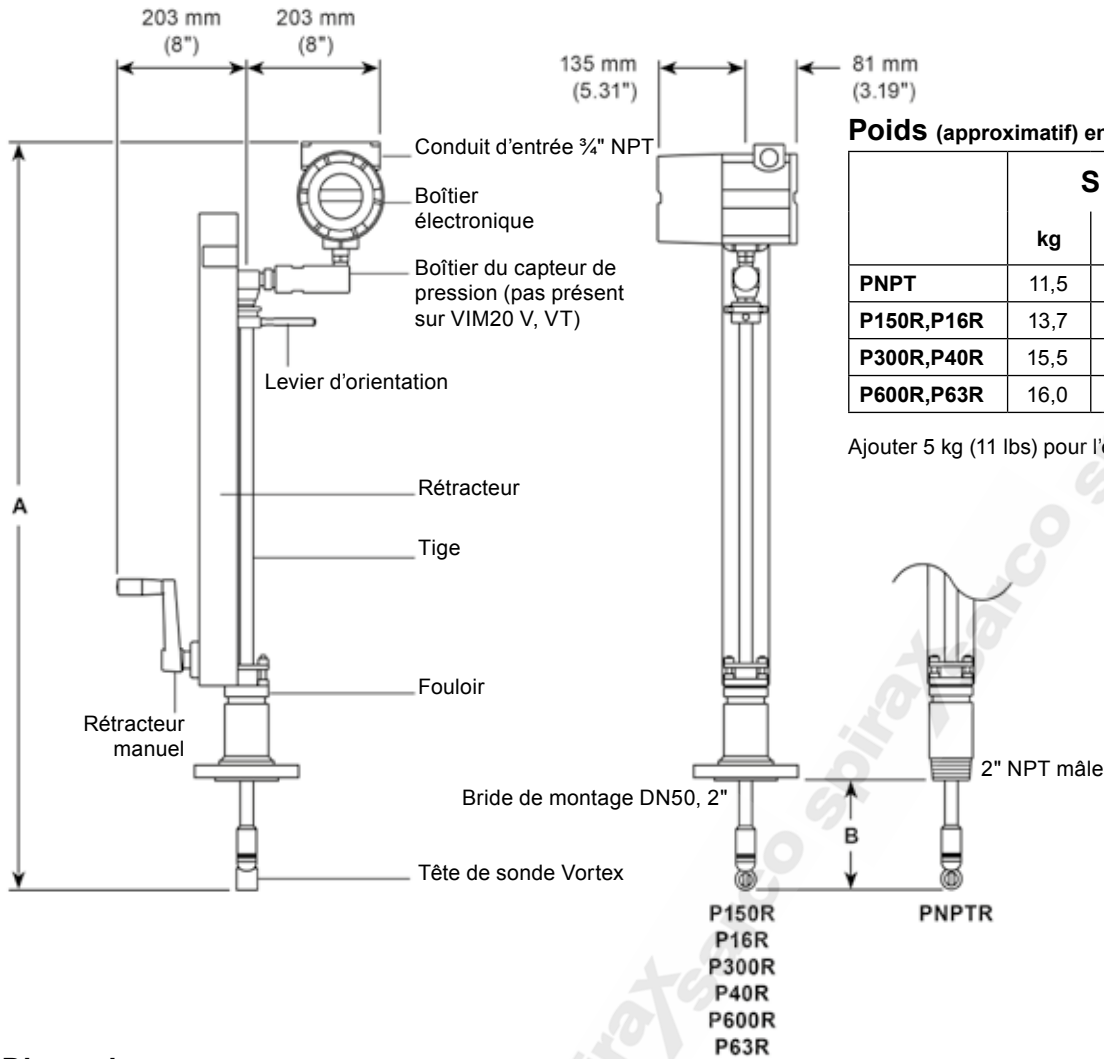
Ajouter 5 kg (11 lbs) pour l'électronique à distance

Dimensions (approximatifs) en mm et inches

VIM20 V, VT et VTP	S Longueur standard				E Extension de longueur			
	A		B (max.)		A		B (max.)	
	mm	inches	mm	inches	mm	inches	mm	inches
Fouloir, Mâle NPT	1 029	40,5	546	21,5	1 334	52,5	851	33,5
Fouloir, 150 lb, PN16	1 029	40,5	536	21,1	1 334	52,5	841	33,1
Fouloir, 300 lb, PN40	1 029	40,5	536	21,1	1 334	52,5	841	33,1

Dimensions et poids (approximatifs) en mm et inches

Modèles fouloir et rétracteur permanent



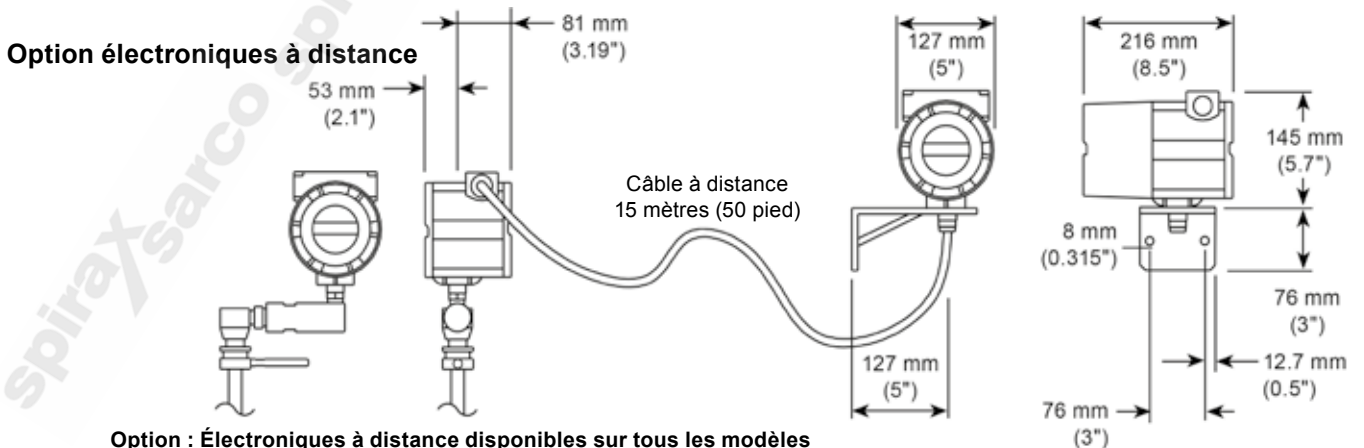
Poids (approximatif) en kg et lbs

	S		E	
	kg	lbs	kg	lbs
PNPT	11,5	25	14,5	32
P150R,P16R	13,7	30	16,7	37
P300R,P40R	15,5	34	18,5	41
P600R,P63R	16,0	35	19,0	42

Ajouter 5 kg (11 lbs) pour l'électronique à distance

Dimensions (approximatifs) en mm et inches

VIM20 V, VT et VTP avec rétracteur permanent	S Longueur standard				E Extension de longueur			
	A		B (max.)		A		B (max.)	
	mm	inches	mm	inches	mm	inches	mm	inches
Fouloir, Mâle NPT	1 029	40,5	546	21,5	1 334	52,5	851	33,5
Fouloir, 150 lb, PN16	1 029	40,5	536	21,1	1 334	52,5	841	33,1
Fouloir, 300 lb, PN40	1 029	40,5	536	21,1	1 334	52,5	841	33,1
Fouloir, 600 lb, PN63	1 029	40,5	536	21,1	1 334	52,5	841	33,1



Option : Électroniques à distance disponibles sur tous les modèles

Débits métriques - VIM20

Débits vapeur saturée (kg/h)

Pression	Diamètre nominal de la tuyauterie						
	80 mm	150 mm	200 mm	300 mm	400 mm	600 mm	
0 bar eff.	Minimum	81	316	548	1 226	1 936	4 404
	Maximum	938	3667	6 350	14 209	22 432	51 039
5 bar eff.	Minimum	187	729	1 263	2 826	4 461	10 151
	Maximum	4 986	19 486	33 742	75 495	119 189	271 187
10 bar eff.	Minimum	249	972	1 683	3 767	5 947	13 530
	Maximum	8 859	34 620	59 949	134 132	211 764	481 821
15 bar eff.	Minimum	298	1 164	2 016	4 510	7 120	16 200
	Maximum	12 700	49 629	85 939	192 283	303 570	690 705
20 bar eff.	Minimum	340	1 329	2 301	5 148	8 128	18 493
	Maximum	16 550	64 676	111 995	250 581	395 609	900 119
30 bar eff.	Minimum	413	1612	2 791	6 246	9 860	22 435
	Maximum	24 357	95 187	164 827	368 789	582 234	1 324 739

Air (Nm³/h) à 20°C

Pression	Diamètre nominal de la tuyauterie						
	80 mm	150 mm	200 mm	300 mm	400 mm	600 mm	
0 bar eff.	Minimum	89	347	601	1 345	2 124	4 833
	Maximum	1 463	5 716	9 897	22 135	34 962	79 547
5 bar eff.	Minimum	217	847	1 467	3 282	5 181	11 788
	Maximum	8 702	34 006	58 885	131 751	208 004	473 266
10 bar eff.	Minimum	294	1 148	1 987	4 446	7 020	15 972
	Maximum	15 975	62 430	108 105	241 878	381 870	868 857
15 bar eff.	Minimum	355	1 385	2 399	5 368	8 474	19 282
	Maximum	23 280	90 979	157 542	352 487	556 497	1 266 182
20 bar eff.	Minimum	407	1 589	2 751	6 156	9 718	22 112
	Maximum	30 615	119 642	207 175	463 539	731 823	1 665 095
30 bar eff.	Minimum	495	1 934	3 349	7 493	11 915	26 915
	Maximum	45 361	177 268	306 961	686 801	1 084 302	2 467 081

Débits Impériales - VIM20

Vapeur saturée(lb/h)

Pression		Diamètre nominal de la tuyauterie					
		3"	6"	8"	12"	16"	24"
5 psi eff.	Minimum	205	800	1 385	3 099	4 893	11 132
	Maximum	2 721	10 633	18 412	41 196	65 039	147 954
100 psi eff.	Minimum	468	1 831	3 170	7 092	11 197	25 472
	Maximum	14 246	55 674	96 407	215 703	340 546	774 698
200 psi eff.	Minimum	632	2 471	4 278	9 572	15 111	34 377
	Maximum	25 948	101 405	175 595	392 880	620 268	1 411 029
300 psi eff.	Minimum	762	2 976	5 153	11 530	18 203	41 410
	Maximum	37 652	147 145	254 799	570 093	900 047	2 047 489
400 psi eff.	Minimum	873	3 412	5 908	13 219	20 870	47 477
	Maximum	49 494	193 420	334 930	749 382	1 183 103	2 691 404
500 psi eff.	Minimum	974	3 805	6 588	14 741	23 272	52 942
	Maximum	61 543	240 507	416 468	931 816	1 471 125	3 346 615

Air (SCFM) à 70 °F

Pression		Diamètre nominal de la tuyauterie					
		3"	6"	8"	12"	16"	24"
5 psi eff.	Minimum	56	220	381	852	1 345	3 059
	Maximum	924	3 611	6 253	13 991	22 089	50 250
100 psi eff.	Minimum	157	615	1 065	2 383	3 763	8 560
	Maximum	7 236	28 279	48 969	109 564	172 977	393 500
200 psi eff.	Minimum	216	843	1 460	3 266	5 156	11 729
	Maximum	13 588	53 101	91 950	205 732	324 804	738 886
300 psi eff.	Minimum	262	1 022	1 770	3 960	6 251	14 221
	Maximum	19 974	78 059	135 169	302 430	477 467	1 086 176
400 psi eff.	Minimum	301	1 175	2 034	4 551	7 186	16 346
	Maximum	26 391	103 136	178 593	399 588	630 859	1 435 121
500 psi eff.	Minimum	335	1 310	2 269	5 077	8 015	18 233
	Maximum	32 834	128 314	222 191	497 136	784 865	1 785 464

Débits d'eau

Diamètre		m ³ /hr		GPM	
		Minimum	Maximum	Minimum	Maximum
Diamètre nominal de la tuyauterie	80 mm 3"	5,2	157	20,6	618
	150 mm 6"	20,4	614	81,3	2437
	200 mm 8"	35,4	1062	142,0	4270
	300 mm 12"	79,2	2337	317,0	9501
	400 mm 16"	125,0	3753	501,0	15043
	600 mm 24"	284,0	8537	1138,0	34144

Considérations de dimensionnement

Conditions de tuyauterie	Tuyauterie droite nécessaire	Aval	Amont
	Un coude à 90° avant le débitmètre	10D	5D
	Deux coudes à 90° avant le débitmètre	15D	5D
	Deux coudes à 90° hors du plan avant le débitmètre	25D	5D
	Réduction avant le débitmètre	10D	5D
	Augmentation avant le débitmètre	20D	5D
	Robinet partiellement ouvert	25D	5D
D = Diamètre interne de la tuyauterie - S'il n'y a pas suffisamment de longueur droite de tuyauterie, un rectificateur de débit peut être utilisé pour réduire les mesures de diamètre ci-dessus. Consulter votre représentant local ou l'usine pour les applications spécifiques.			
Plage de vitesse	Liquide	Maximum	9 mètres/seconde (30 pied/seconde)
		Minimum	0,3 mètres/seconde (1 pied/seconde)
	Gaz ou vapeur	Maximum	90 mètres/seconde (300 pied/seconde)
		Minimum	$\frac{6,1}{\sqrt{\text{densité} \left(\frac{\text{kg}}{\text{m}^3} \right)}}$ $\frac{5}{\sqrt{\text{densité} \left(\frac{\text{lb}}{\text{pied}^3} \right)}}$

Autres considérations d'installation :

- **Position de montage**
Le VIM20 peut être installé dans des sections de tuyauteries verticales, horizontales ou inclinées. Le débitmètre est fixé perpendiculairement à l'axe de la tuyauterie et ne doit pas être monté "à l'envers" (avec sa partie supérieure en dessous de l'axe de la tuyauterie). Sur les liquides, le fluide doit remplir complètement la tuyauterie.
- **Choix de l'emplacement**
L'emplacement de la mesure du débit doit être choisie pour minimiser la turbulence et le tourbillon. L'ampleur de ces perturbations de l'écoulement dépend de la configuration des conduites. Robinets, coudes, pompes et autres composants de la tuyauterie peuvent ajouter des turbulences au débit.
- **Compatibilité "montage à chaud"**
Avec le rétracteur permanent ou amovible, le VIM20 peut être monté à chaud et être installé ou démonté sans arrêter la process. Un robinet d'isolement avec un ensemble de montage sur la tuyauterie est utilisé pour isoler le débitmètre du process.

Accessoires

Rétracteur amovible

Pour les modèles sans rétracteur permanent, un rétracteur amovible peut être utilisé si la pression du process est > 3,4 bar eff. (50 psi eff.).

Options rétracteur amovible	Rétracteur amovible
	Extension pour rétracteur amovible - Pour une utilisation avec les extensions de sondes.

Exemple de commande 1 - Rétracteur amovible pour VIM20 Spirax Sarco.

En cas de commande

Sélection :

Catégorie	Description	Code suffixe	Gris = Standard		
Débitmètre	Débitmètre vortex	VIM20	VIM20		
Electroniques	Débitmètre volumétrique pour liquide, gaz et vapeur	V	V		
	Sondes de température et de vitesse	VT			
	Sondes de pression, température et vitesse	VTP			
	Entrée pression externe 4-20 mA, température et vitesse	VETP			
	Entrée pression externe 4-20 mA, entrée température externe RTD, vitesse	VETEP			
	Options sortie énergie	VTEM			
	Options énergie avec sonde de pression	VTPEM			
	Entrée pression externe 4-20 mA, température, vitesse et options énergie	VTEPEM			
Longueur de sonde	Entrée pression externe 4-20 mA, entrée température externe RTD, vitesse et options énergie	VETEPEM	S		
	Longueur standard	S			
	Longueur compact - Disponible uniquement pour les raccords à compression CNPT, C150, C300, C600, C16, C40 et C63	C			
Boîtier électronique	Extension de longueur	E	L		
	Boîtier NEMA 4X, IP66	L			
	Électronique à distance, NEMA 4X, IP66, câble avec affichage 25'	R25			
	Câble blindé de 25' (7,6 m) avec presse-étoupe pour débitmètre « V » uniquement	A25			
	Câble blindé de 25' (7,6 m) avec presse-étoupe pour débitmètre « VT, VTP » uniquement	A25P			
	Électronique à distance, NEMA 4X, IP66, câble avec affichage 50'	R50			
	Câble blindé de 50' (15,2 m) avec presse-étoupe pour débitmètre « V » uniquement	A50			
Affichage	Câble blindé de 50' (15,2 m) avec presse-étoupe pour débitmètre « VT, VTP » uniquement	A50P	D		
	Affichage numérique et touches de programmation	D			
Alimentation	12-36 Vdc, 25 mA. 1 W max. Compteurs alimentés en boucle nécessaires, 1HL uniquement	DL	DL		
	12-36 Vdc, 300 mA, 9 W max. – utilisé avec 1H, 1M, 1B, 3H, 3M, 3B	DH			
	100-240 Vac, alimentation 50/60 Hz, 5 W max. – utilisé avec 1H, 1M, 1B, 3H, 3M, 3B	AC			
Signal de sortie Incluant la sortie de fréquence	Option - Alimentation en boucle - une sortie analogique (4-20 mA), une alarme, une sortie impulsion, HART®, DL entrée alimentation uniquement	1HL	1HL		
	Une sortie analogique(4-20 mA), une alarme, une sortie impulsion, HART® Protocole de communication, option DH ou AC uniquement	1H			
	Une sortie analogique(4-20 mA), une alarme, une sortie impulsion, Protocole de communication MODBUS, option DH ou AC uniquement	1M			
	Une sortie analogique(4-20 mA), une alarme, une sortie impulsion, Protocole de communication BACnet, option DH ou AC uniquement	1B			
	Trois sorties analogiques (4-20 mA), une alarme, une sortie impulsion, HART®(VT, VTP uniquement), option DH ou AC uniquement	3H			
	Trois sorties analogiques (4-20 mA), trois alarmes, une sortie impulsion, MODBUS (VT, VTP uniquement), option DH ou AC uniquement	3M			
	Trois sorties analogiques (4-20 mA), trois alarmes, une sortie impulsion, BACnet (VT, VTP uniquement), option DH ou AC uniquement	3B			
Process température	Température standard Process température (-200 à 260°C) -330 à 500°F	S	S		
	Haute température Process température 260°C à 400°C (500°F à 750°F)	H			
Capteur de pression	Pas de capteur de pression	P0	P0		
	Maximum 2 bar abs. 30 psi abs. Épreuve 4 bar abs. 60 psi abs.	P1			
	Maximum 7 bar abs. 100 psi abs. Épreuve 14 bar abs. 200 psi abs.	P2			
	Maximum 20 bar abs. 300 psi abs. Épreuve 41 bar abs. 600 psi abs.	P3			
	Maximum 34 bar abs. 500 psi abs. Épreuve 69 bar abs. 1000 psi abs.	P4			
	Maximum 100 bar abs. 1 500 psi abs. Épreuve 175 bar abs. 2500 psi abs.	P5			
Raccordements du process	Compression, 2" NPT	CNPT	Presse-étoupe, 2" NPT, Rétracteur (utilisé avec une sonde E)	PNPTR-E	PNPTR
	Compression, bride 2" ASME 150	C150	Presse-étoupe, Brides 2" ASME 150, Rétracteur	P150R	
	Compression, bride DN50 PN16	C16	Presse-étoupe, Brides 2" ASME 150, Rétracteur (sonde E)	P150R-E	
	Compression, bride 2" ASME 300	C300	Presse-étoupe, Brides DN50 PN16, Rétracteur	P16R	
	Compression, bride DN50 PN40	C40	Presse-étoupe, Brides DN50 PN16, Rétracteur (sonde E)	P16R-E	
	Compression, bride 2" ASME 600	C600	Presse-étoupe, Brides 2" ASME 300, Rétracteur	P300R	
	Compression, bride DN50 PN63	C63	Presse-étoupe, Brides 2" ASME 300, Rétracteur (sonde E)	P300R-E	
	Fouloir*, 2" NPT	PNPT	Presse-étoupe, Brides DN50 PN40, Rétracteur	P40R	
	Fouloir*, bride 2" ASME 150	P150	Presse-étoupe, Brides DN50 PN40, Rétracteur (sonde E)	P40R-E	
	Fouloir*, Bride DN50 PN16	P16	Presse-étoupe, Brides 2" ASME 600, Rétracteur	P600R	
	Fouloir*, bride 2" ASME 300	P300	Presse-étoupe, Brides 2" ASME 600, Rétracteur (sonde E)	P600R-E	
	Fouloir*, Bride DN50 PN40	P40	Presse-étoupe, Brides DN50 PN63, Rétracteur	P63R	
	Fouloir*, 2" NPT, rétracteur	PNPTR	Presse-étoupe, Brides DN50 PN63, Rétracteur (sonde E)	P63R-E	
	*Un rétracteur amovible peut être commandé si la pression du process est > 3,4 bar eff. (50 psi eff.).				
Conformité	Uniquement marqué CE	S	S		

Exemple de sélection :

VIM20	-	V	-	S	-	L	-	D	-	DL	-	1HL	-	S	-	P0	-	PNPTR	-	S
-------	---	---	---	---	---	---	---	---	---	----	---	-----	---	---	---	----	---	-------	---	---

Exemple de commande : 1 - Débitmètre Vortex Spirax Sarco VIM20 - V - S - L - D - DL - 1HL - S - P0 - PNPTR - S