



spirax/sarco

TI-R01-178
ST indice 6
11.05

Robinet à papillon HAUTE PERFORMANCE type P33 T et P 43T a portée PTFE DN50 à DN600

Description

Le type P33T et P 43T sont des robinets à papillon destinés aux installations véhiculant des fluides haute pression, haute température.

La technologie du papillon à paliers double excentration reposant sur une portée de siège en PTFE renforcée, permet d'obtenir une parfaite étanchéité sur des applications sévères telles vapeur, eau surchauffée, hydrocarbure... Montage entre brides PN10/16/20/25/40/50 suivant DN. En standard, ce robinet possède un réducteur manuel ainsi qu'une embase DIN/ISO 5211. La hauteur du col permet de plus le calorifugeage.

Face à face

Selon norme DIN 3202 K1

Raccordements

PN10/16/25/40 / ANSI 150 et 300 jusqu'au DN150
PN10/16/25 / ANSI 150 DN200 à 600
(ANSI 300 et PN40 sur demande).

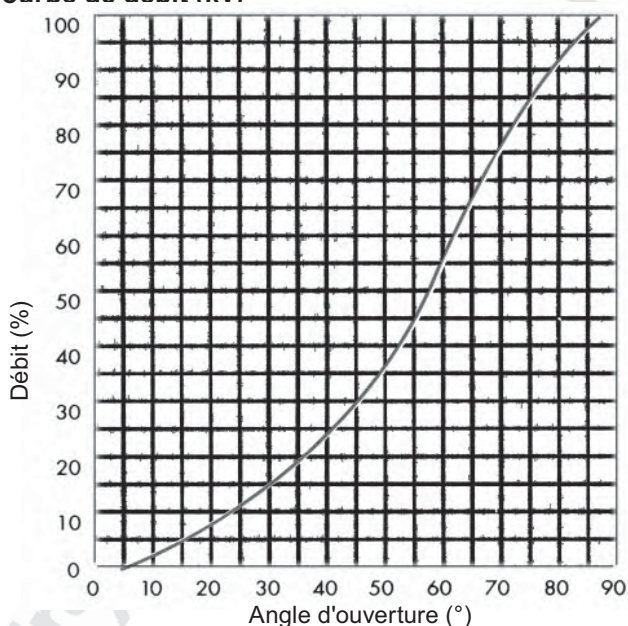
Limites d'emploi

PMA - Pression maximale admissible : 40 bar jusqu'au DN150, 25 bar au delà
TMA - Température maximale admissible : 230°C
Utilisation limitée à 15 bar / 200°C sur réseaux vapeur
Au delà : Possibilité de joint de siège en INCONEL sur demande

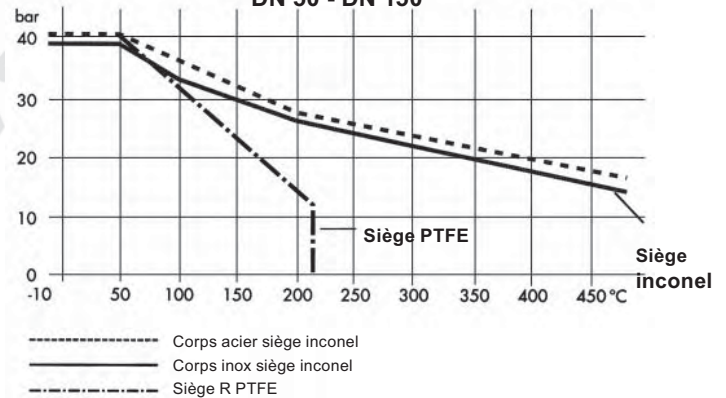
Etanchéité en ligne

Portée PTFE : Classe 1 suivant DIN 3230 BO sur liquide et gaz
Portée INCONEL : Classe 1 suivant DIN 3230 BO sur liquide / Classe 2 sur gaz

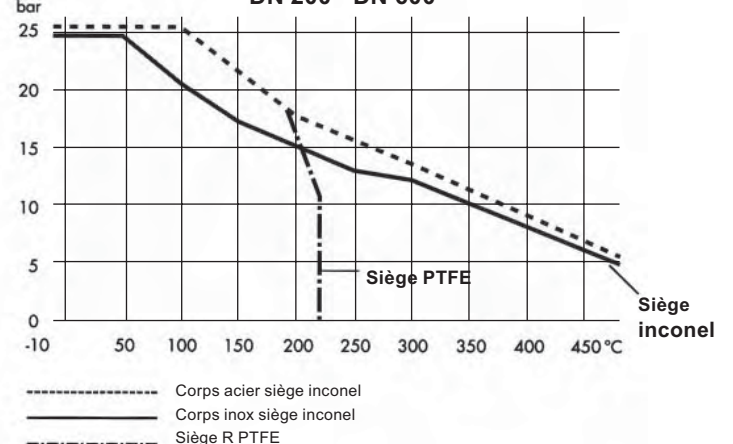
Courbe de débit (kv)



Relation pression/température DN 50 - DN 150

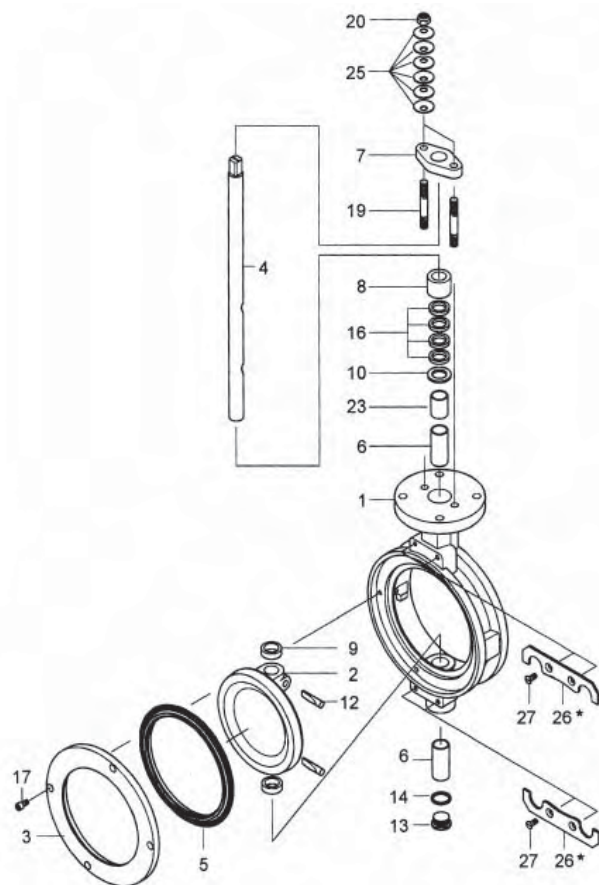


DN 200 - DN 600



Construction

Rep	Désignation	Matière		
1	Corps	P 33T	Acier carbone	GSC 25N
		P 43T	Acier inox	ASTM A351 CF8M ou AISI 316
2	Disque		Acier inox	G X5 CrNiMo 19-11
3	Anneau serre joint	P 33T	Acier	ST37-2
		P 43T	Acier inox	X5 CrNiMo 17-12-2
4	Axe		Acier inox	X4 CrNiMo 16 5
5	Joint de siège		PTFE renforcé	
6	Palier		Acier inox/PTFE	
7	Bride de P.E.	P 33T	Acier	St37-2
		P 43T	Acier inox	X5 CrNiMo 18-10
8	Palier		Acier inox	1.4301
9	Palier		Acier inox	1.4571 chromé dur
10	Support de rondelle		Acier inox	
12	Goupille		Acier inox	X4 CrNiMo 16.5
13	Bouchon		Acier inox	ASTM A351 CF8M
14	Joint de bouchon		PTFE	
16	Joint d'axe		PTFE	
17	Vis		A4 F70	
19	Goujon		A2 F70	
20	Boulon		A2 F70	
23	Bague d'espacement		PTFE	
25	Rondelle "Belleville"		CrV4	



Options

Version tout inox

Actionneur pneumatique ou électrique, contact fin de course.

Dimensions (approximatives) en mm.

DN	A	B	C	D	E	F	Platine	G	H1	Z1	Z2	Ø mini intérieur	Kv	Poids (kg)
50 - 2"	133	99	232	112	43	80	F05	12	15	40,9	-	51	23	7,4
65 - 2½"	133	99	232	112	43	80	F05	12	15	40,9	-	51	25	7,4
80 - 3"	142	113	255	138	46	80	F05	12	15	70,7	54,4	80	115	8,0
100 - 4"	158	124	282	160	52	80	F05	12	15	94,2	81,6	103	251	8,6
125 - 5"	181	140	321	192	56	80	F07	14	18	114,5	105,3	124	493	12,6
150 - 6"	195	154	349	216	56	80	F07	14	18	143,5	135,4	151	845	14,8
200 - 8"	225	191	416	270	60	80	F10	17	18	187,4	181,2	196	1747	22,9
250 - 10"	268	222	490	326	68	80	F12	22	23	235,2	228,8	245	2889	33,5
300 - 12"	300	255	555	378	78	90	F12	27	27	280,7	275,8	296	3940	48,0
350 - 14"	345	304	649	438	92	100	F14	27	28	322,8	315,9	334	5400	94,7
400 - 16"	375	339	714	488	102	100	F14	36	36	371,6	363,9	385	8080	115,0
450 - 18"	412	340	752	530	114	120	F16	36	36	426,8	426,8	438	10500	141,0
500 - 20"	425	399	820	593	127	120	F16	46	46	426,7	466,0	484	12800	186,0
600 - 24"	490	468	958	692	154	200	F25	55	55	544,5	542,2	560	18500	310,0

Pour les vannes en DN500, la hauteur totale du bas de la vanne au dessus du volant : 1 172 mm.

Axe vanne - Extérieur volant : 322 mm

Diamètre du volant : 356 mm

Montage

Contrairement aux robinets à papillon avec manchette souple, les robinets à papillon HAUTE PERFORMANCE type P 33T et P 43T s'installent papillon fermé.

Nous recommandons cependant de prendre garde au dépassement du papillon (valeurs indiquées ci-après) lorsque celui-ci est associé avec un clapet anti retour à montage entre brides type DCV, WCV ...

