

## Purgeur thermodynamique UTDS46M en acier inoxydable pour une utilisation avec les connecteurs universels

### Description

L'UTDS46M est un purgeur entièrement démontable en acier inoxydable avec une crépine intégrée, un purgeur d'air incorporé, un couvercle isolant et un siège remplaçable. Il est conçu pour des applications de faibles débits jusqu'à 46 bar eff. Pour une installation, un entretien et un remplacement rapides et faciles, l'UTDS46M est fixé sur un connecteur approprié à l'aide de deux vis.

### Options

Un robinet de purge intégré BDV2 peut être raccordé au bouchon de crépine avec supplément de prix, mais il doit être spécifié lors de la passation de la commande.

### Normalisation

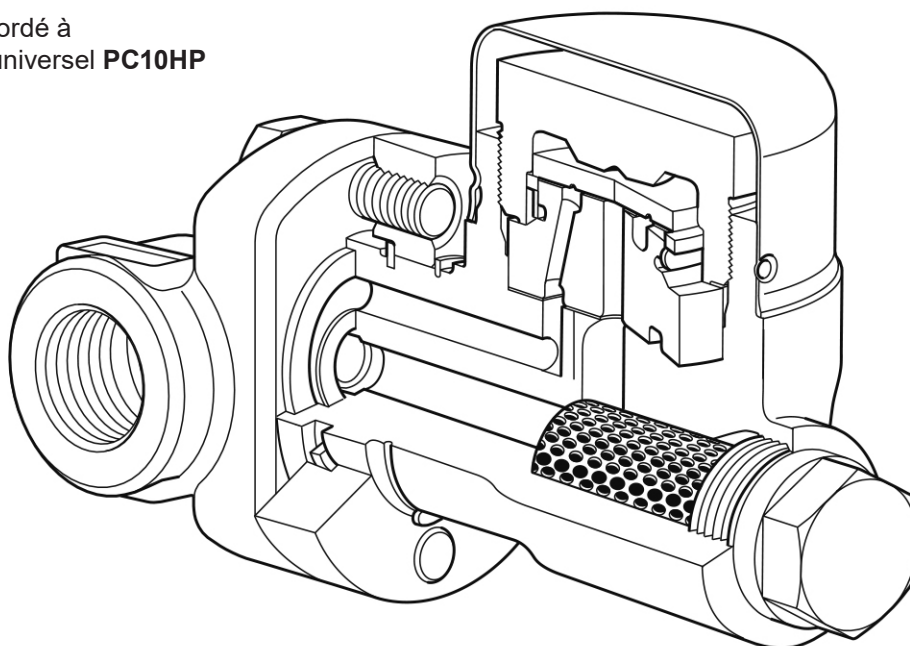
Cet appareil est conforme aux exigences de la Directive de la Norme Européenne sur les appareils à pression 2014/68/EU.

### Certification

Cet appareil est disponible avec un certificat matière EN 10204 3.1.

**Nota :** toute demande de certificat/inspection doit être clairement spécifiée lors de la passation de la commande.

**UTDS46M** raccordé à  
un connecteur universel **PC10HP**



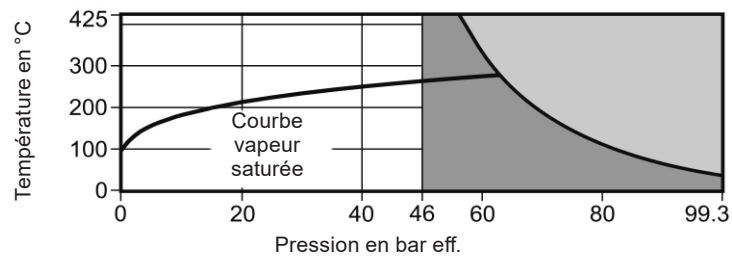
### Options de connecteur universel

L'UTDS46M peut être monté sur différents types de connecteurs :

<b>PC10HP</b>	Connecteur en ligne	ASME 600	TI-P128-10
<b>PC3_</b>	Connecteur en ligne avec 1 robinet à piston d'isolement amont	ASME 600	TI-P128-02
<b>PC4_</b>	Connecteur en ligne avec 2 robinets à piston d'isolement amont et aval	ASME 600	TI-P128-03

Voir les feuillets techniques correspondants pour les raccordements disponibles.

## Limites de pression/température



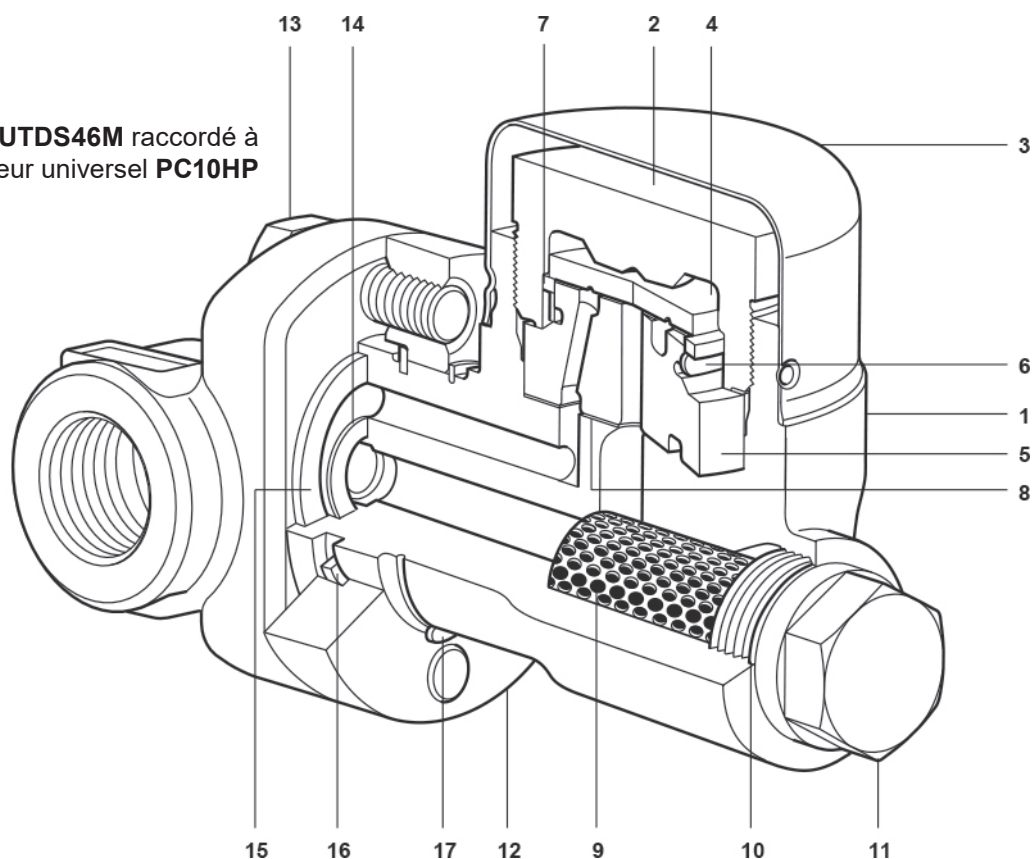
Cet appareil ne doit pas être utilisé dans cette zone.

Cet appareil ne devrait pas être utilisé dans cette zone.

**Nota :** Le type de connecteur et le raccordement sélectionnés dicteront les limites maximales de fonctionnement de l'ensemble. Voir le feuillet technique concernant le connecteur spécifique.

Conditions de calcul du corps		ASME Classe 600
PMA	Pression maximale admissible	99,3 bar eff. à 38°C
TMA	Température maximale admissible	425°C à 56 bar eff.
Température minimale admissible		-40°C
PMO	Pression maxi de fonctionnement pour de la vapeur saturée	46 bar eff. à 425°C
TMO	Température maxi de fonctionnement	425°C à 46 bar eff.
Pression minimale de fonctionnement		1,5 bar eff.
Température minimale de fonctionnement		0°C
<b>Nota :</b> pour des températures inférieures, nous consulter		
PMOB	La contre-pression maximale de fonctionnement ne doit pas excéder 80% de la pression amont.	
Pression maximale d'épreuve hydraulique		149 bar eff.

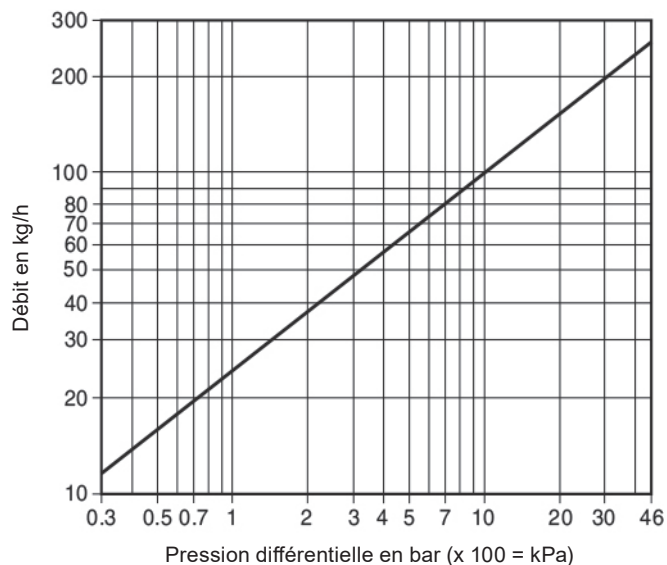
**UTDS46M** raccordé à  
un connecteur universel **PC10HP**



## Construction

Rep	Désignation	Matière	
1	Corps	Acier inox	1.4308/ASTM A351 CF8
2	Bouchon supérieur	Acier inox	1.4301/ASTM A479 304
3	Couvercle isolant	Acier inox	EN 10088-1 1.4301
4	Disque	Acier trempé	1.2379
5	Siège	Acier trempé	1.2379
6	Bague bimétallique	Bimétal.	
7	Support	Acier inox	AISI 304
8	Joint de siège	Graphite	
9	Crépine	Acier inox	ASTM A478 316L
10	Joint de bouchon de filtre	Acier inox	AISI 304
11	Bouchon de crépine	Acier inox	1.4308/ASTM A351 CF8 avec revêtement ENP finish
12	Bride	Acier -ELNP	ASTM A193 B7
13	Vis de connecteur	Acier	ASTM A193 B7
14	Joint interne	Graphite/acier inox laminé	AISI 316
15	Joint externe	Graphite/acier inox laminé	AISI 316
16	Bague fendue	Acier inox	ASTM A240 304
17	Bague de blocage	Acier carbone à ressort	

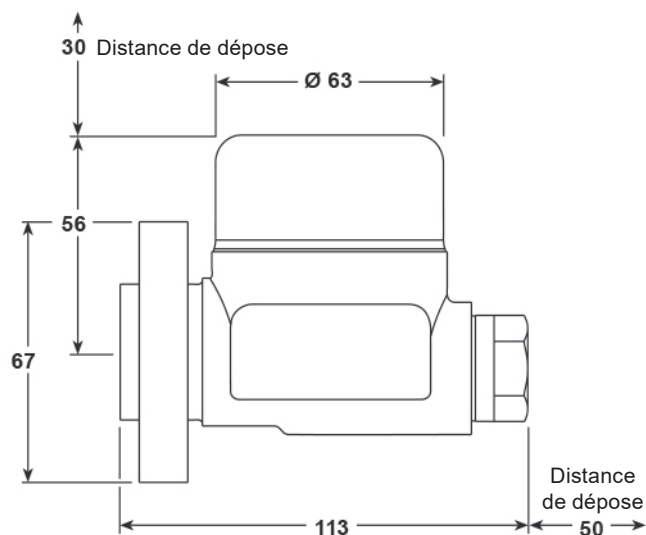
## Débits



## Dimensions (approximatives) en mm

### Poids

Approximativement 1,75 kg



## En cas de commande

L'UTDS46M se compose de deux éléments :

	PC10HP	Connecteur standard	
<b>1. Le connecteur universel</b>	PC3_	Connecteur en ligne avec 1 robinet à piston d'isolement	<b>Nota :</b> Toute demande d'options doit être clairement spécifiée lors de la passation de la commande.
	PC4_	Connecteur en ligne avec 2 robinets à piston d'isolement	
<b>2. Le purgeur UTDS46M</b>	Ensemble complet avec les joints interne et externe et deux vis de connecteur. Ces pièces sont fournies dans une boîte de protection.		

## Exemple de commande

- 1 - Connecteur universel PC10HP 3/4" avec raccords à souder socket weld.
- 1 - Purgeur thermodynamique UTDM46S monté avec un robinet de purge BDV2. L'unité est fournie complète avec les joints interne et externe et deux vis de connecteur.

## Information de sécurité, installation et entretien

Pour de plus amples détails, voir la notice de montage et d'entretien (IM-P187-05) fournie avec l'appareil.

### Note d'installation :

L'UTDS46M est conçu avec le disque dans un plan horizontal et le couvercle isolant à la partie supérieure. Il est recommandé d'installer un clapet de retenue en aval du purgeur pour éviter les retours de condensat. Il est également recommandé d'installer un diffuseur lorsque le purgeur décharge à l'atmosphère. Des robinets d'isolement doivent être montés en amont et en aval du purgeur afin de faciliter l'entretien.

## Pièces de rechange

Les pièces de rechange disponibles sont représentées en trait plein. Les pièces en gris clair ne sont pas fournies comme pièces de rechange.

### Pièces de rechange disponibles

Couvercle isolant	3
Bouchon supérieur, ensemble siège et disque	2, 4, 5, 6, 7, 8
Crépine	9, 10
Jeu de joints (paquet de 3 jeux)	8, 10
Vis de connecteur et joints	13, 14, 15
Ensemble robinet de purge BDV2	

### En cas de commande

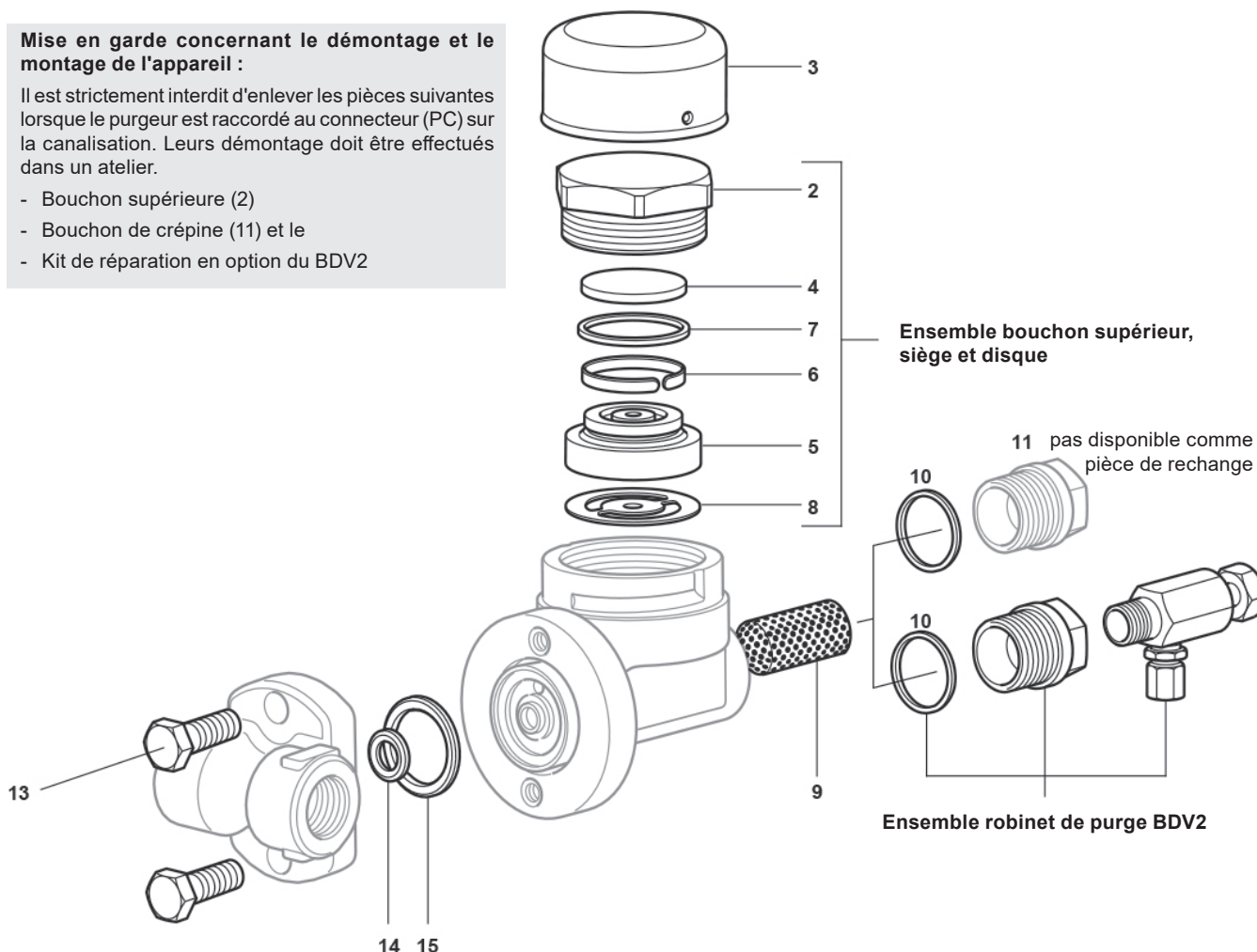
Toujours utiliser les descriptions données ci-dessus dans la colonne 'Pièces de rechange disponibles' et spécifier le diamètre et le type de purgeur.

**Exemple :** 1 - Bouchon supérieur et ensemble siège/disque pour un purgeur thermodynamique UTDS46M.

#### Mise en garde concernant le démontage et le montage de l'appareil :


Il est strictement interdit d'enlever les pièces suivantes lorsque le purgeur est raccordé au connecteur (PC) sur la canalisation. Leurs démontage doit être effectués dans un atelier.

- Bouchon supérieure (2)
- Bouchon de crépine (11) et le
- Kit de réparation en option du BDV2



### Couples de serrage recommandés

(Filetages correctement lubrifiés)

Rep	Pièce	 mm	N m
2	Bouchon supérieur	50 s/p	400
11	Bouchon de crépine	24 s/p	110
13	Vis de connecteur	<sup>9</sup> / <sub>16</sub> s/p	33