

## Purgeurs thermodynamiques en acier inox UTD26 et UTD26Y avec connecteur universel

### Description

Les séries UTD26 et UTD26Y sont des purgeurs thermodynamiques en acier inoxydable avec une finition de surface au nickel électrolytique (ELNP), à la fois économe en énergie et résistante à la corrosion. L'UTD26 n'a pas de crépine intégrée et nécessite l'installation d'un filtre en amont du purgeur. L'UTD26Y a une crépine intégrée. Ils sont fixés à un connecteur universel par deux boulons pour un remplacement rapide et facile.

### Normalisation

Ces appareils sont conformes à la Directive Européenne sur les équipements à pression (DESP), aux réglementations britanniques sur les équipements à pression (Sécurité) et régulation (PER) et sont conformes à l'ASME.

### Certification

Ces appareils sont disponibles avec un certificat matière EN 10204 3.1.

**Nota :** Toute demande de certificat/inspection doit être clairement spécifiée lors de la passation de la commande.

### Versions disponibles

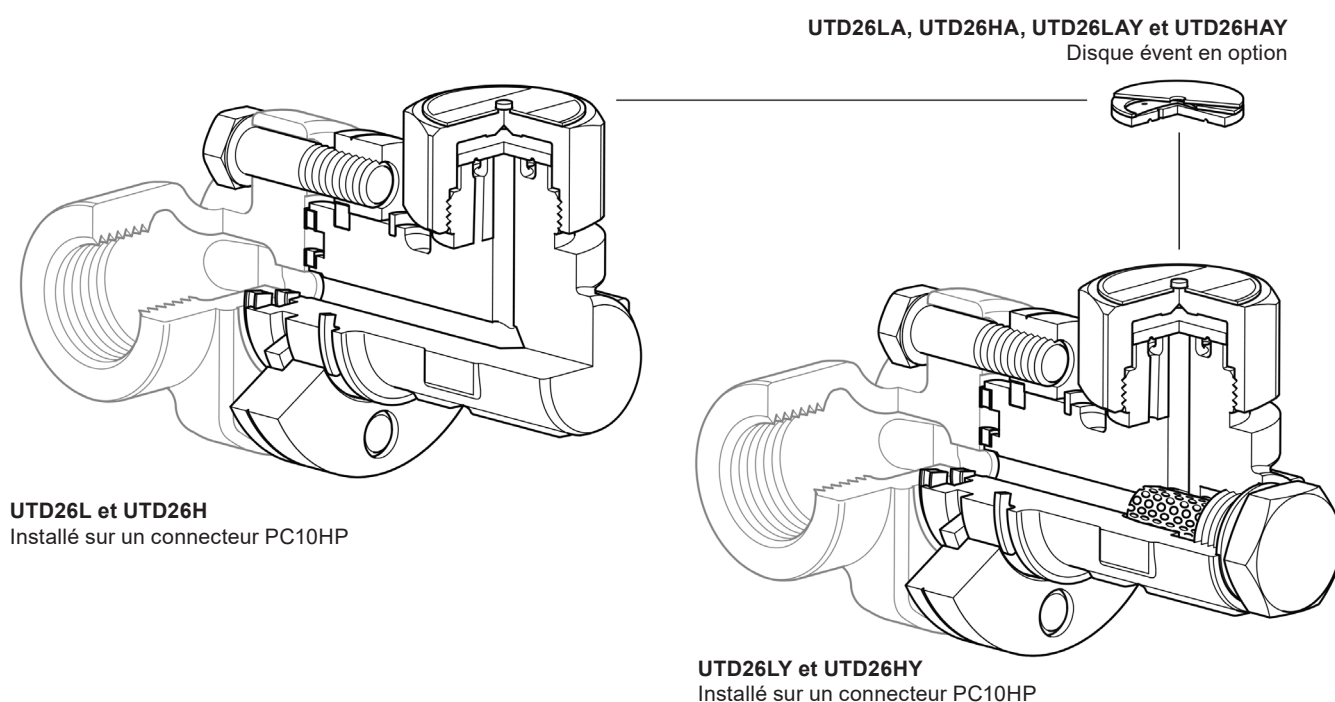
#### UTD26Y avec crépine intégrée

<b>UTD26LY</b>	Faible capacité pour les applications de vidange et de traçage.
<b>UTD26HY</b>	Pour les applications de plus grande capacité.
<b>UTD26LAY</b>	Faible capacité pour les applications de vidange et de traçage plus disque évent.
<b>UTD26HAY</b>	Pour des applications de plus grande capacité et un disque évent.

#### UTD26 sans crépine

<b>UTD26L</b>	Faible capacité pour les applications de vidange et de traçage.
<b>UTD26H</b>	Pour les applications de plus grande capacité.
<b>UTD26LA</b>	Faible capacité pour les applications de vidange et de traçage plus disque évent.
<b>UTD26HA</b>	Pour des applications de plus grande capacité plus un disque évent.

**Nota :** Spirax Sarco recommande d'installer UTD26 sans variantes de crépine uniquement sur un connecteur universel avec crépine intégrée (PC20) ou lorsqu'un filtre de type Y est installée en amont du purgeur.



## Options ce connecteur universel

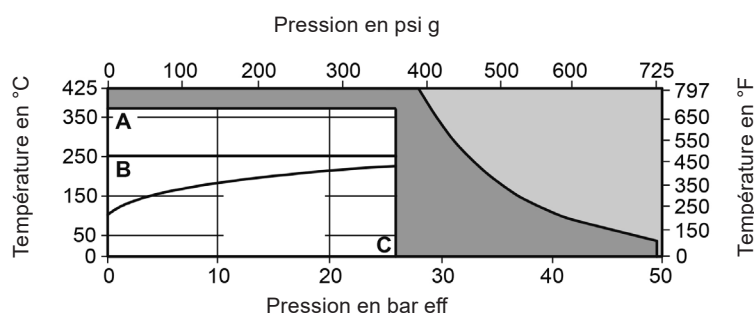
Les UTD26 et UTD26Y peuvent être montés sur différents types de connecteurs :


<b>PC10HP</b>	Connecteur en ligne	ASME 600	TI-P128-10
<b>PC20</b>	Connecteur en ligne avec filtre 'Y'	ASME 300	TI-P128-15
<b>PC3_</b>	Connecteur en ligne avec 1 robinet à piston d'isolement amont	ASME 600	TI-P128-02
<b>PC4_</b>	Connecteur en ligne avec 2 robinets à piston d'isolement amont et aval	ASME 600	TI-P128-03
<b>STS17.2</b>	Poste de purge	PN40	TI-P128-22

**Nota :** Spirax Sarco recommande d'installer UTD26 sans variantes de crépine uniquement sur un connecteur universel avec crépine intégrée (PC20) ou lorsqu'un filtre "Y" est installé en amont du purgeur.

Reportez-vous à la fiche technique correspondante indiquée ci-dessus pour plus de détails sur les connexions disponibles sur les connecteurs universels.

## Limites de pression/température (ISO 6552)



 Ce produit ne devrait pas être utilisé dans cette zone.

 Ce produit ne doit pas être utilisé dans cette zone.

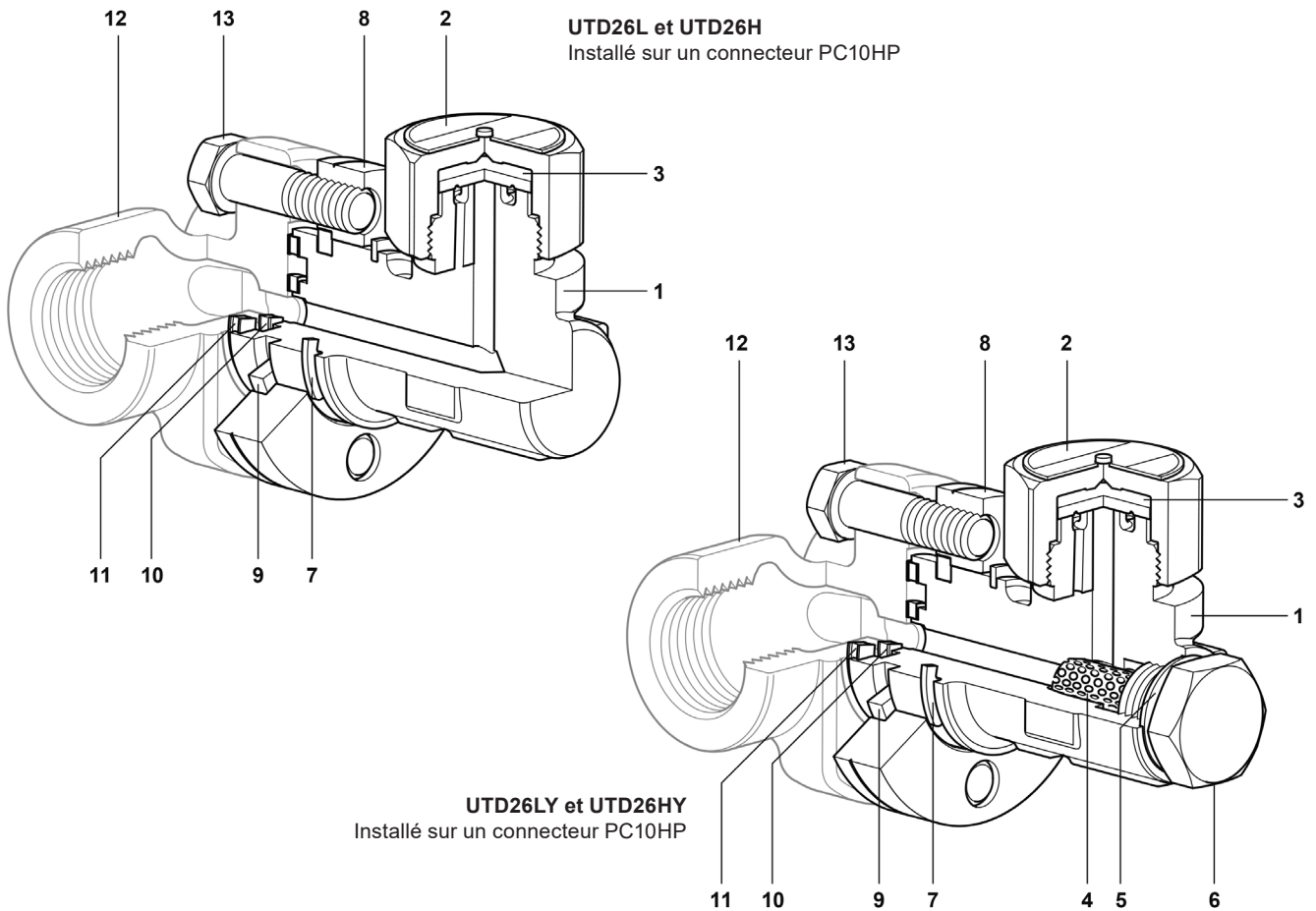
**A - C** UTD26LY et UTD26HY, UTD26L et UTD26H

**B - C** UTD26LAY et UTD26HAY, UTD26LA et UTD26HA

**Nota :** Le type de connecteur et le raccordement sélectionné dicteront les limites maximales de fonctionnement de l'ensemble. Voir le feuillet technique concernant le connecteur spécifique.

Conditions de calcul du corps		ASME B16.34 Classe 300
PMA	Pression maximale admissible	49,6 bar eff à 38°C
TMA	Température maximale admissible	425°C à 28 bar eff.
Température minimale admissible		0°C
PMO	Pression maximale de fonctionnement pour de la vapeur saturée	26 bar eff.
TMO	Température maximale de fonctionnement	UTD26L et UTD26H, UTD26LY et UTD26HY 370°C à 26 bar eff
		UTD26LA et UTD26HA, UTD26LAY et UTD26HAY 255°C à 26 bar eff.
Température minimale de fonctionnement		0°C
ΔPMX	Pression différentielle maximale	26 bar eff.
PMOB	La contre-pression maximale de fonctionnement ne doit pas excéder 80% de la pression amont.	
Pression minimale pour un fonctionnement satisfaisant		0,25 bar eff.
Pression maximale d'épreuve hydraulique		75 bar eff.

## Construction



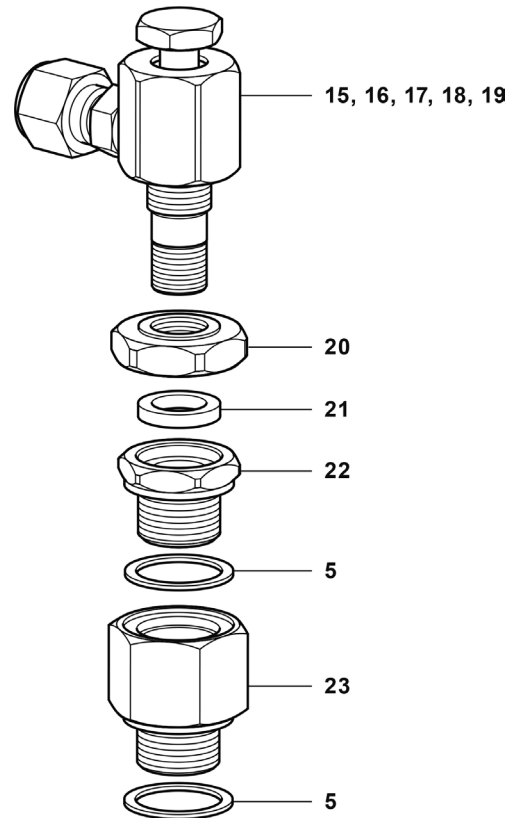
Rep	Désignation	Matière	
1	Corps	Acier inox - ELNP	A217 Gr. CA14
2	Bouchon	Acier inox	A479 304
3	Disque	UTD26L et UTD26H, UTD26LY et UTD26HY	Acier inox
		UTD26LA et UTD26HA, UTD26LAY et UTD26HAY	Acier inox
			Bimétallique
4*	Crépine	Acier inox	316L
5*	Joint de bouchon de crépine	Acier inox et graphite	
6*	Bouchon de crépine	Acier inox	A479 304
7	Bague de blocage	Acier carbone à ressort	
8	Bride	Acier allié - ELNP	A193 B7
9	Bague fendue	Acier inox	A240 304
10	Joint interne	Graphite/acier inox laminé	AISI 316
11	Joint externe	Graphite/acier inox laminé	AISI 316
12	Connecteur	Acier inox	A351 CF8
13	Vis de connecteur	Acier allié	A193 B7
14	Couvercle isolant (Isotub - en option, non représenté)	Aluminium	

Nota : Ces repères sont disponibles uniquement avec la version UTD26Y.

## Construction du robinet de vidange (lorsque demandé comme une option)

Rep	Désignation	Matériau	
15	Robinet de vidange	Acier inox	A276 304L
16	Vis de robinet	Acier inox	A276 304L
17	Cône de robinet	Acier inox	AISI 440B
18	Baguette de maintien	Acier inox	BS 2056 302 S26
19	Raccord à compression	Acier carbone (zingué)	
20	Ecrou de blocage	Acier inox	A276 431
21	Baguette graphite	Graphite moulé	
22	Corps de robinet de vidange	Acier inox	A182 F304/F304L
23*	Adaptateur	Acier inox	A479 304

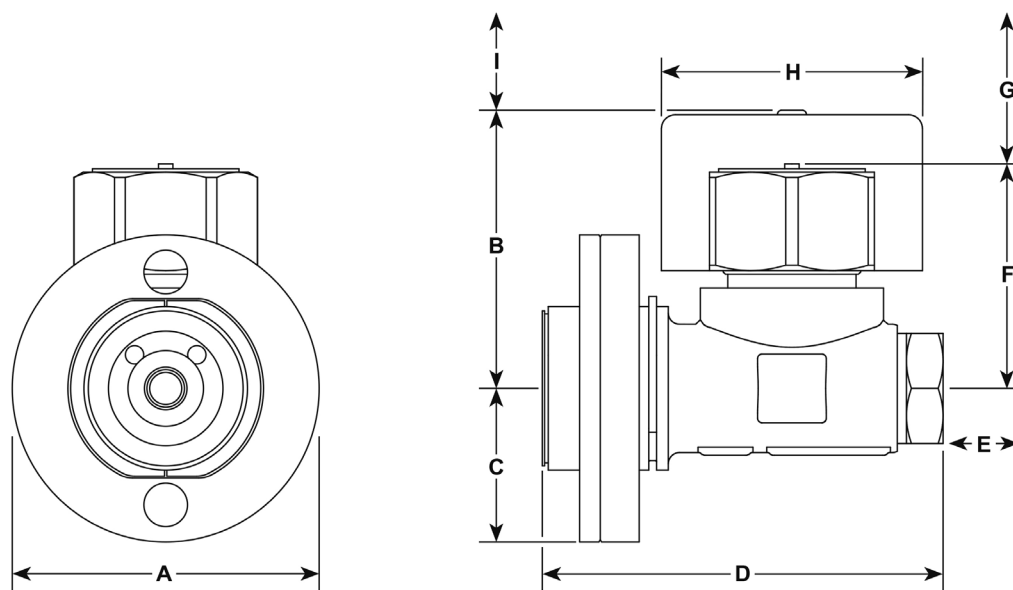
\* Nota : L'adaptateur est utilisé à la place du bouchon de crépine.



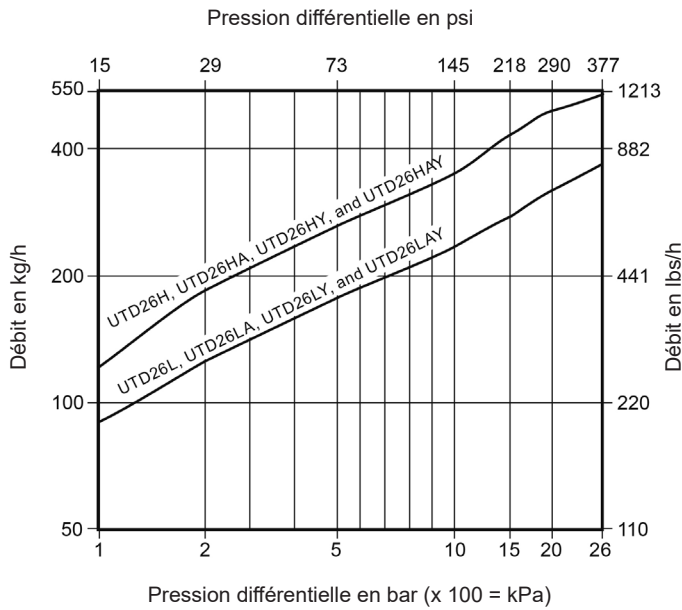
## Dimensions / Poids (approximatifs) en mm et kg

A	B	C	D*	E	F	G	H	I	Poids
67	65	33,5	86	35	49	15	57	38	0,75 kg

\*Nota : Pour les versions sans crépine, D est égale à 80.



## Débits



## Options

### Couvercle isolant (Isotub) :

Couvercle isolant permet au purgeur de ne pas être influencé outre mesure par les pertes importantes de chaleur dues à de basses températures extérieures, à la pluie, au vent, etc.

### Robinet de vidange :

Un robinet de vidange peut être monté en remplaçant le bouchon de crépine par un adaptateur de robinet de vidange. Ce robinet est utilisé pour extraire les impuretés qui se sont déposées dans la crépine. Cette opération peut être effectuée périodiquement selon l'état de propreté du système.

## En cas de commande

L'UTD26\_ est fourni en deux parties :

	PC10HP	Connexion standard	
<b>1. Le connecteur universel</b>	PC3_	+ 1 robinet ISO intégré	Nota : Chaque option devra être spécifiée lors de la commande.
	PC4_	+ 2 robinets ISO intégrés	
	STS17.2	+ 2 robinets ISO intégrés	
<b>2. Purgeur UTD26_ complet</b>	avec le joint interne et externe et deux vis de connecteur. L'ensemble sera fourni dans une boîte de protection.		

### Exemple de commande :

1 - Connecteur universel PC10HP Spirax Sarco - 3/4" à souder socket weld

1 - Purgeur thermodynamique UTD26LAY Spirax Sarco avec un disque évent et un robinet de vidange intégré. L'appareil est fourni complet avec les vis de connecteur et les joints.

1 - Couvercle isolant pour UTD26LAY.

## Informations de sécurité, d'installation et d'entretien

Pour plus de détails, voir la notice de montage et d'entretien (IM-P154-05) fournie avec l'appareil ou connectez-vous à notre Catalogue Général.

<https://www.spiraxsarco-france.com/Produits-Spirax-Sarco>

### Note d'installation :

Le connecteur universel peut être installé sur une tuyauterie horizontale ou verticale, mais le corps du purgeur doit toujours avoir le chapeau (2) en haut.

### Recyclage

Ce produit est recyclable sans danger écologique.

### Pièces de rechange

Les pièces de rechange sont représentées en trait noir, les pièces en trait gris ne sont pas fournies comme pièces de rechange.

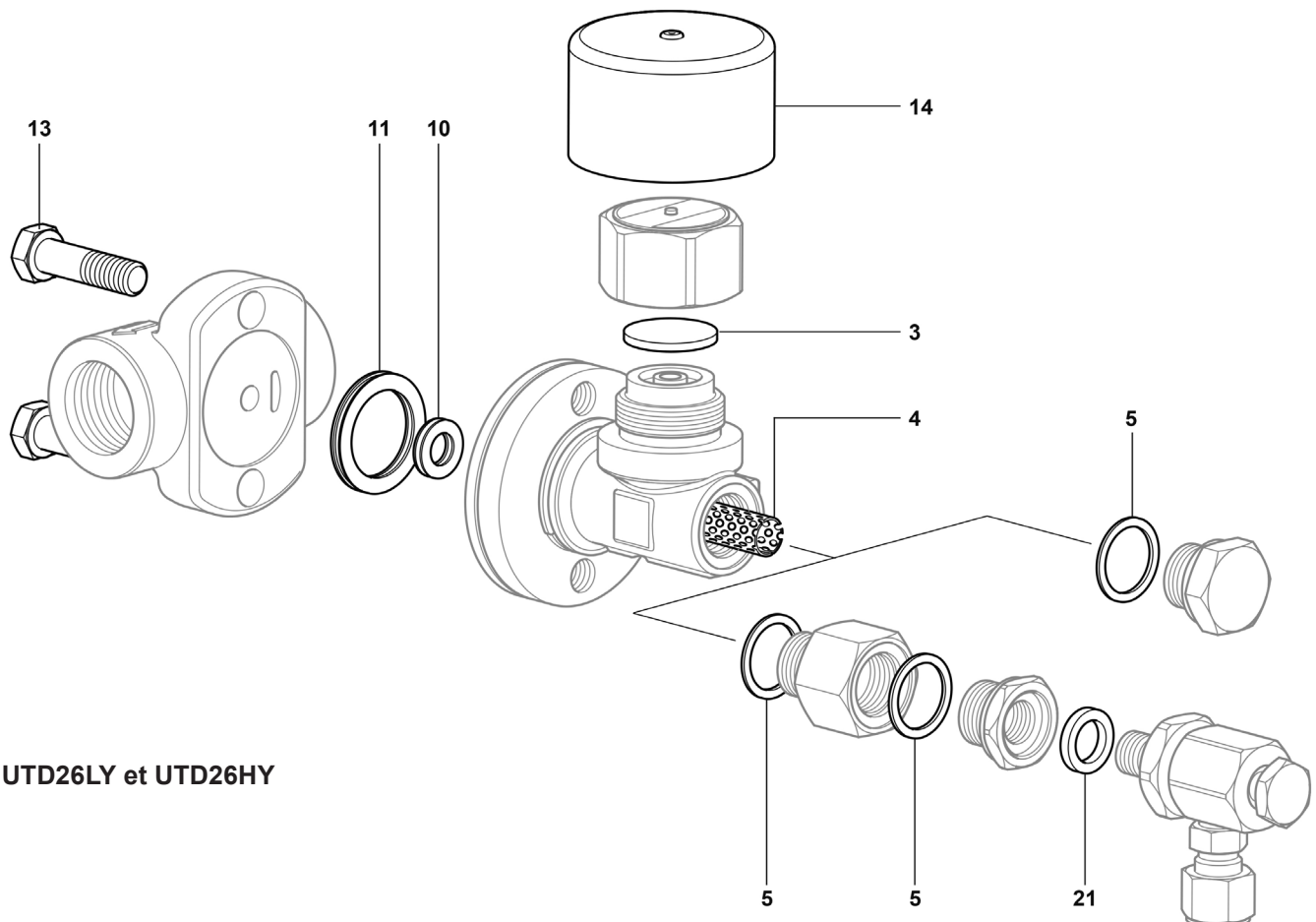
#### Pièces de rechange disponibles

Jeu de joints interne et externe (paquet de 3)		10, 11
Vis de connecteur et jeu de joints interne et externe		10, 11, 13
Disque (paquet de 3)	UTD26LY et UTD16HY, UTD26L et UTD16H	3
Disque, crépine et bouchon de crépine	UTD26LY et UTD16HY, UTD16LAY et UTD16HAY	3, 4, 5
Joint de bouchon de crépine (paquet de 10)	UTD16_Y	5
Joint de crépine et joint de bouchon de crépine	UTD26_Y	4, 5
Garniture (paquet de 3)	Robinet de vidange	21
Couvercle isolant		14

### En cas de commande

Toujours utiliser les descriptions données ci-dessus dans la colonne "Pièces de rechange disponibles" et spécifier le type de purgeur et son diamètre.

Exemple : 1 - Paquet de 3 disques pour purgeur thermodynamique UTD26LY Spirax Sarco avec connecteur.



UTD26LY et UTD26HY