

Purgeur bimétallique USM32 à connecteur universel

Description

L'USM32 est un purgeur bimétallique pré-réglé et sans entretien en acier inoxydable. Il est conçu pour des pressions de vapeur jusqu'à 32 bar eff. et pour des applications comme le traçage vapeur. Il est muni d'un connecteur universel, permettant une installation sur une ligne horizontale ou verticale et une dépose facile sans nécessiter d'intervention sur la tuyauterie. Les connecteurs universels sont disponibles avec des raccords taraudés, socket-weld et à brides.

Normalisation

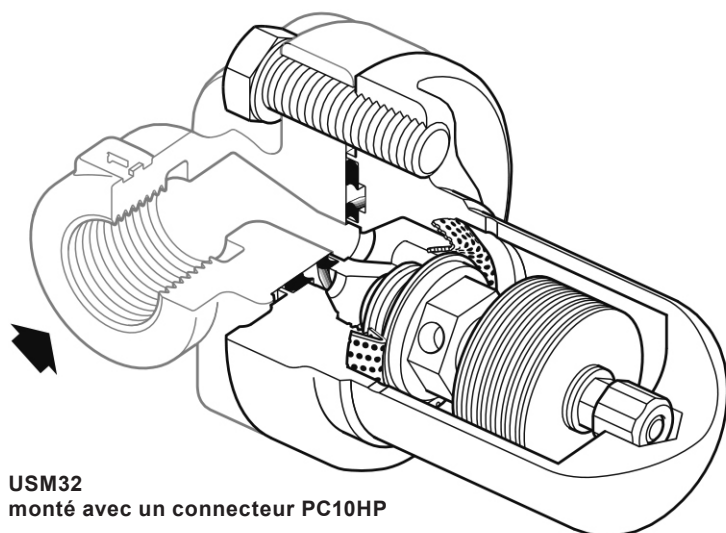
Ces appareils sont conformes à la Directive européenne sur les équipements à pression 2014/68/EU (PED) et portent la marque **CE** lorsque c'est nécessaire.

Nota : La soudure corps/couvercle a été effectuée en accord avec les normes ASME section IX.

Certification

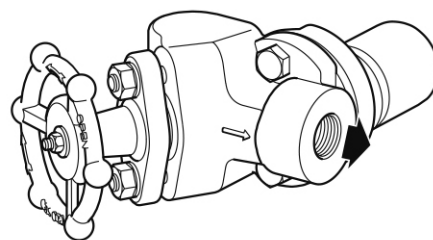
Ces appareils sont disponibles avec un certificat matière EN 10204 3.1.

Nota : Toute demande de certificat doit être clairement spécifiée lors de la passation de la commande.

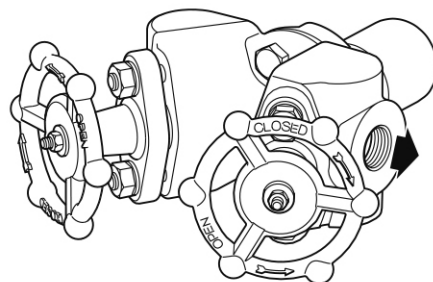


USM32
monté avec un connecteur PC10HP

USM32 monté avec un connecteur PC30



USM32 monté avec un connecteur PC40



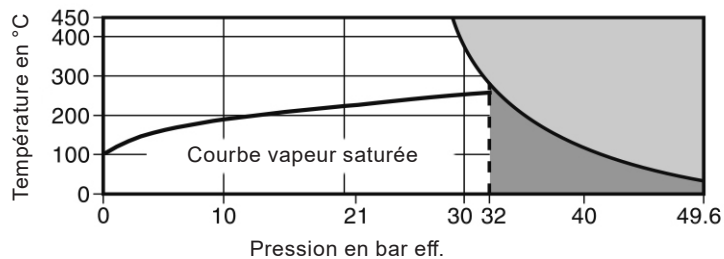
Diamètres et raccords

L'USM peut être monté sur différents types de connecteurs :

PC10HP	Connecteur en ligne	ASME 600	TI-P128-10
PC20	Connecteur en ligne avec filtre 'Y'	ASME 300	TI-P128-15
IPC2_	Connecteur en ligne avec filtre 'Y' et sonde Spiratec	ASME 600	TI-P128-17
PC3_	Connecteur en ligne avec 1 robinet à piston d'isolement	ASME 600	TI-P128-02
PC4_	Connecteur en ligne avec 2 robinets à piston d'isolement	ASME 600	TI-P128-03
STS17.2	Poste de purge avec 1 robinet à boisseau sphérique d'isolement amont, 1 robinet à boisseau sphérique d'isolement aval, 1 filtre et 1 clapet de retenue	PN40	TI-P128-22

Voir les feuillets techniques correspondants pour les raccords disponibles.

Limites de pression/température (ISO 6552)



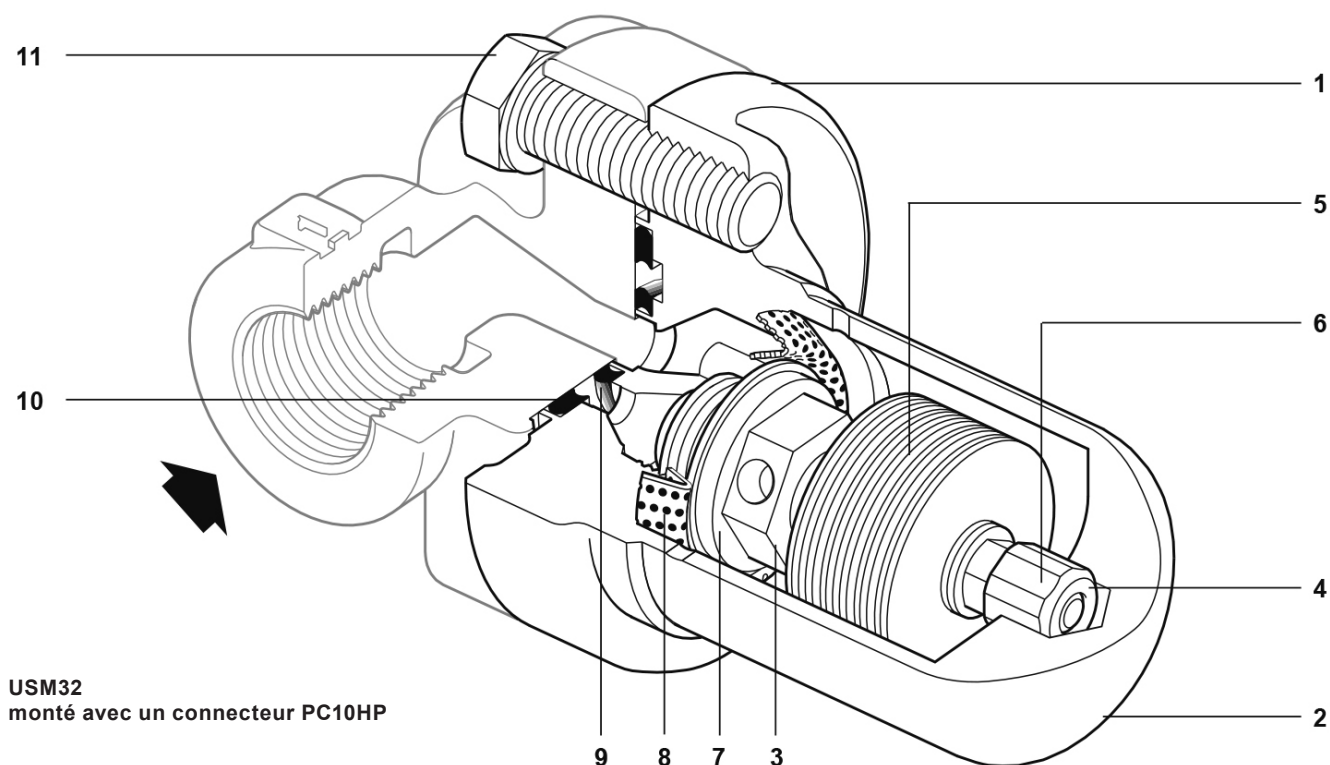
Cet appareil ne doit pas être utilisé dans cette zone.

Cet appareil ne devrait pas être utilisé dans cette zone sous peine d'endommager les pièces internes.

Nota : Le modèle de connecteur et les raccordements choisis dicteront la pression et la température maximale de fonctionnement de l'ensemble. Consulter le feuillet technique au paragraphe "Diamètres et raccordements".

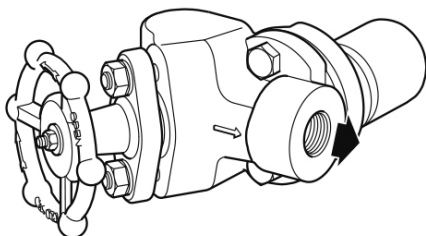
Conditions de calcul du corps		ASME 300
PMA	Pression maximale admissible	49,6 bar eff. à 38°C
TMA	Température maximale admissible	450°C à 28,8 bar eff.
Température minimale admissible		-29°C
PMO	Pression maximale de fonctionnement sur de la vapeur saturée	32 bar eff.
TMO	Température maximale de fonctionnement	450°C à 28,8 bar eff.
Température minimale de fonctionnement		0°C
Pression minimale de fonctionnement		1 bar eff.
Δ PMX	Pression différentielle maximale	32 bar eff.
Pression d'épreuve hydraulique		75 bar eff.

Construction

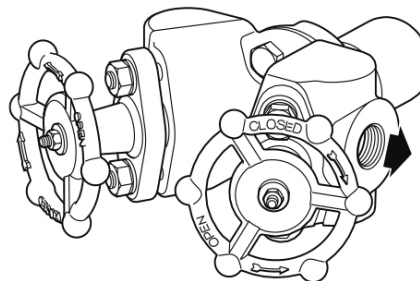


USM32
monté avec un connecteur PC10HP

USM32 monté avec un connecteur PC30

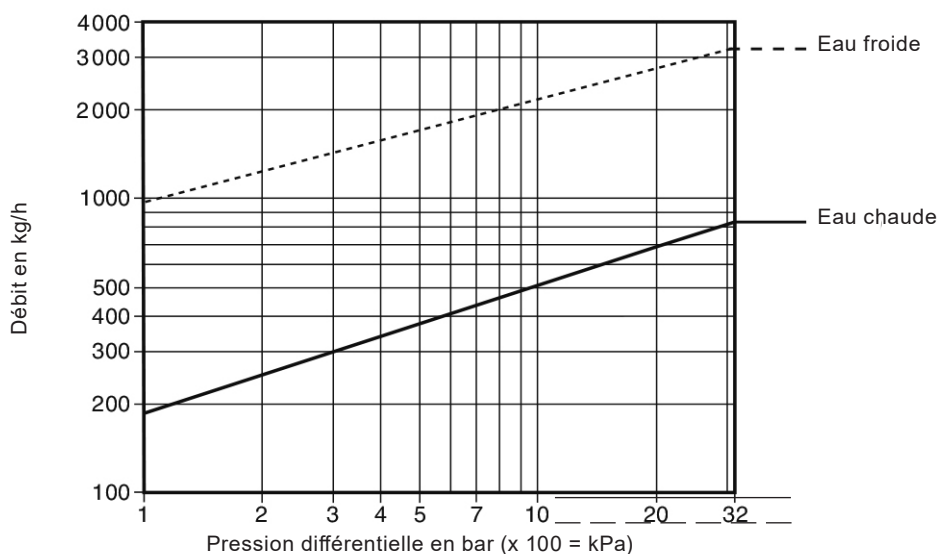


USM32 monté avec un connecteur PC40



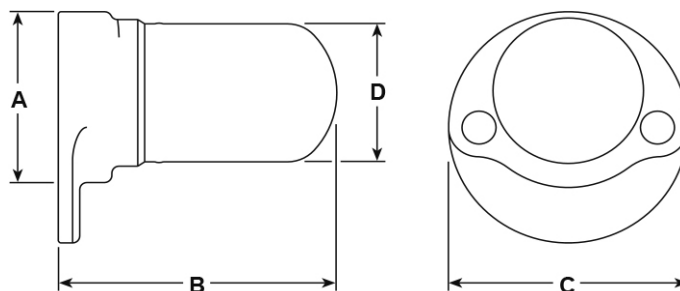
Rep	Désignation	Matière	
1	Corps	Acier inox	ASTM A351 CF8M
2	Couvercle	Acier inox	AISI 316L
3	Siège	Acier inox	AISI 304
4	Tige	Acier inox	AISI 304
5	Élément bimétallique	Nickel	G. Rau H46
6	Écrous de blocage	Acier inox	AISI 304L
7	Joint de corps/couvercle	Acier inox	AISI 316L
8	Crépine	Acier inox	AISI 304L
9	Joint interne	Acier inox / Graphite	AISI 304
10	Joint externe	Acier inox / Graphite	AISI 304
11	Vis de connecteur	Acier carbone	ASTM A 193 B7

Débits (suivant ISO 7842)



Dimensions/Poids (approximatifs) en mm et kg

A	B	C	D	Poids (purgeur uniquement)
35	78	67	40	0,6



Spécification

Le purgeur bimétallique USM32 est fabriqué en acier inox et peut fonctionner avec une pression allant jusqu'à 32 bar eff. C'est un purgeur "sans entretien" raccordé sur un connecteur universel par deux vis ce qui permet une installation ou un remplacement simple et rapide. L'élément thermostatique fonctionne à 30°C en dessous de la température de la vapeur. Le purgeur peut être installé dans n'importe quel plan.

En cas de commande

L'UTD30 se compose de deux éléments :	1. Le connecteur universel	PC10HP	Connecteur standard
		PC20	+ filtre 'Y'
		IPC2_	+ filtre 'Y' et sonde Spiratec
		PC3_	+ 1 robinet d'isolement ISO
		PC4_	+ 2 robinets d'isolement ISO
		STS17.2	Poste de purge avec 1 robinet d'isolement amont, 1 robinet d'isolement aval, 1 filtre et 1 clapet de retenue
		2. Le purgeur USM32 complet avec les joints interne et externe positionnés et les 2 vis du connecteur.	

Nota : Toute demande d'options doit être clairement spécifiée lors de la passation de la commande.

1. Indiquer la température de sous-refroidissement nominale requise.
2. Tous les options doivent être spécifiés au moment de la passation de la commande

Exemple de commande

- 1 - Connecteur universel PC10HP - Taraudés ½" NPT pour une utilisation avec le purgeur bimétallique USM32.
- 1 - Purgeur bimétallique USM32, réglé pour fonctionner à 30°C en dessous de la température de la vapeur.

Informations de sécurité, installation et entretien

Pour plus de détails, voir la notice de montage de d'entretien fournie avec l'appareil (IM-P625-10). L'USM32 peut être installé sur n'importe quel connecteur Spirax Sarco.

Se référer aux notices de montage et d'entretien des connecteurs (IM-P128-06, IM-P128-11 et IM-P128-13).

Recyclage

L'USM32 est construit en acier inox et est totalement recyclable. On ne prévoit aucun danger écologique avec le recyclage de ce produit.

Pièces de rechange

L'USM32 est un appareil soudé et sans entretien. Aucune pièce interne n'est disponible. Les pièces disponibles sont représentées en trait plein. Les pièces en trait interrompu ne sont pas fournies comme pièces de rechange.

Pièces de rechange disponibles

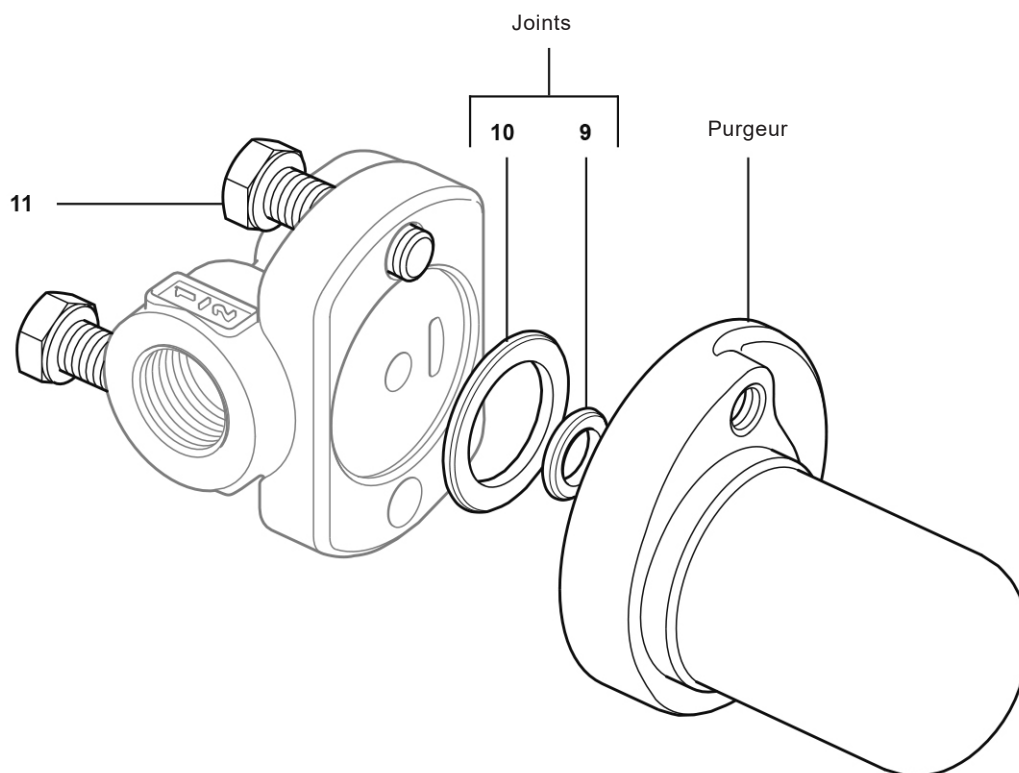
Vis de connecteur (jeu de 2vis)	11
Purgeur USM32 complet incluant les joints (9 et 10) et les vis de connecteur (11)	

Nota : Les joints contiennent un renforcement en métal et ils doivent donc être manipulés avec précaution.



En cas de commande

Toujours utiliser les descriptions données ci-dessus dans la colonne "pièces de rechange" et spécifier le type et le diamètre de l'appareil.

Exemple : 1 - Vis de connecteur pour USM32.



Couples de serrage recommandés

Rep	Désignation	 ou mm		N m
11	Vis de connecteur	9/16"		33