

Purgeur bimétallique USM21 à connecteur universel

Description

L'USM21 est un purgeur bimétallique sans entretien, en acier inoxydable, conçu pour une pression vapeur jusqu'à 21 bar eff. Il est muni d'un connecteur universel permettant une installation sur une ligne horizontale ou verticale et une dépose facile sans nécessiter d'intervention sur la tuyauterie. Les connecteurs universels sont disponibles avec des connexions taraudées, socket-weld et à brides. L'USM21 est recyclable.

Normalisation

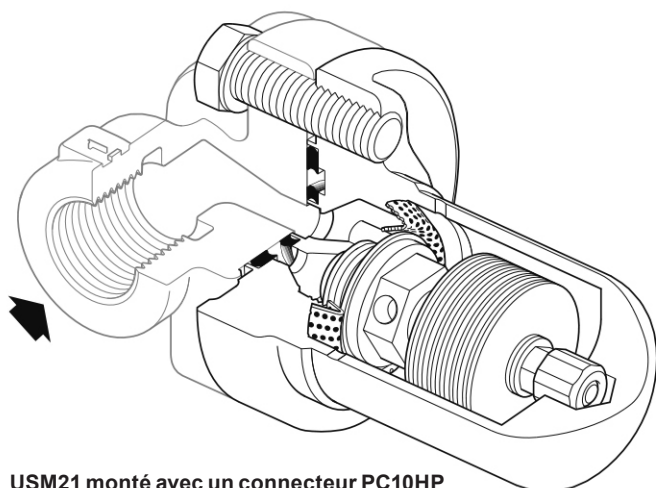
Ces appareils sont conformes à la Directive européenne sur les équipements à pression 2014/68/EU (DESP) et portent la marque **CE** lorsque c'est nécessaire.

Nota : La soudure corps/couvercle a été effectuée en accord avec les normes ASME section IX.

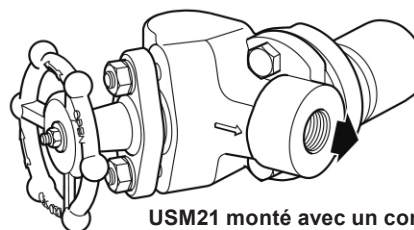
Certification

Ces appareils sont disponibles avec un certificat matière EN 10204 3.1.

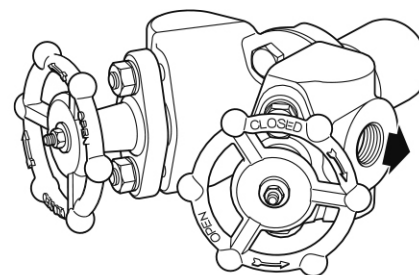
Nota : Toute demande de certificat doit être clairement spécifiée lors de la passation de la commande.



USM21 monté avec un connecteur PC10HP



USM21 monté avec un connecteur PC3_



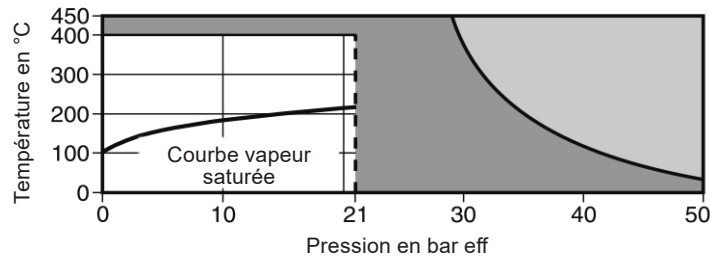
USM21 monté avec un connecteur PC4_


Diamètres et raccords

L'USM21 peut être monté sur différents types de connecteurs :

PC10HP	Connecteur en ligne	ASME 600	TI-P128-10	
PC20	Connecteur en ligne avec filtre 'Y'	ASME 300	TI-P128-15	
IPC2_	connecteur en ligne avec filtre 'Y' et sonde Spiratec		TI-P128-17	
PC3_	Connecteur en ligne avec 1 robinet à piston d'isolement et 1 robinet de dépressurisation amont	ASME 600	TI-P128-02	Voir les feuillets techniques correspondants pour les raccords disponibles.
PC4_	Connecteur en ligne avec 2 robinets à piston d'isolement et 1 robinet de dépressurisation amont et 1 robinet de dépressurisation aval	ASME 600	TI-P128-03	
STS17.2	Poste de purge avec 1 robinet à boisseau sphérique d'isolement amont, 1 robinet à boisseau sphérique d'isolement aval, 1 filtre et 1 clapet de retenue	PN40	TI-P128-22	

Limites pression / température (ISO 6552)



 Cet appareil ne doit pas être utilisé dans cette zone.

 Cet appareil ne doit pas être utilisé dans cette zone car cela risque d'endommager les pièces internes.

Nota : Le modèle de connecteur et les raccordements choisis dicteront la pression et la température maximale de fonctionnement de l'ensemble. Consulter le feuillet technique au paragraphe "Diamètres et raccordements".

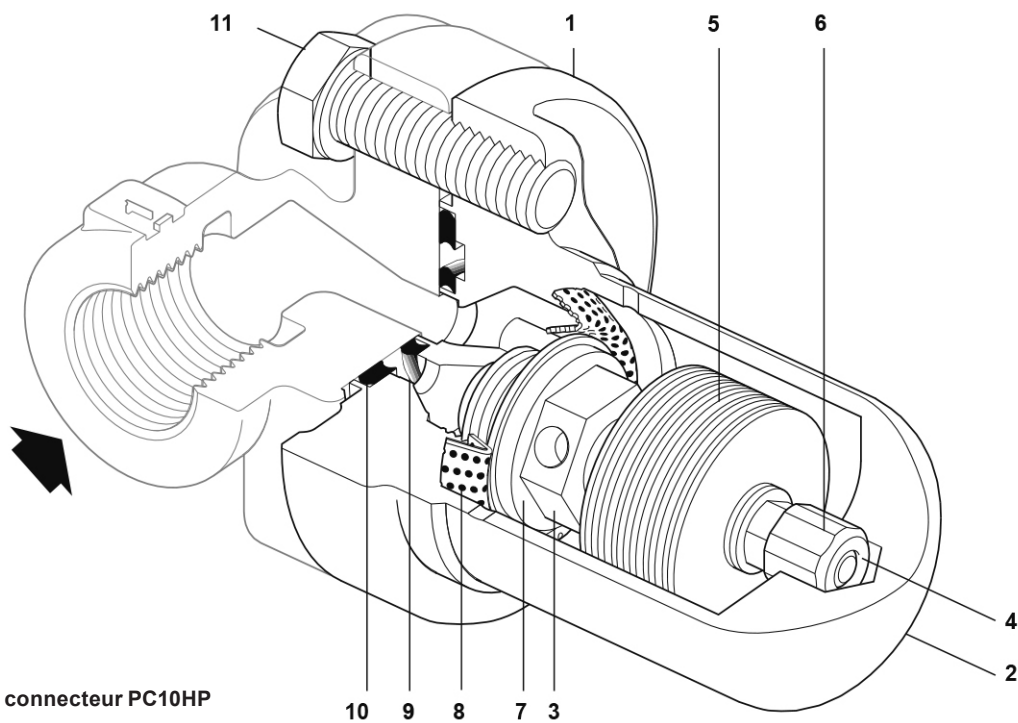
Conditions de calcul du corps		ASME 300
PMA	Pression maximale admissible	50 bar eff. à 40°C
TMA	Température maximale admissible	450°C à 29 bar eff.
Température minimale admissible		-29°C
PMO	Pression maximale de fonctionnement sur de la vapeur saturée	21 bar eff.
TMO	Température maximale de fonctionnement	400°C à 21 bar eff.
Température minimale de fonctionnement*		0°C
ΔPMX	Pression différentielle maximale	21 bar eff.
Pression d'épreuve hydraulique		75 bar eff.

* Les purgeurs sont disponibles dans une gamme de réglages de température sous-refroidis.

Sauf pour le démarrage et l'arrêt, ils doivent fonctionner au-dessus des valeurs minimales de pression différentielle indiquées dans le tableau ci-dessous :

Température sous-refroidie nominale	Identification externe	Seuil de pression différentielle
-10°C	'-1'	5 bar
-30°C	'-3'	2 bar
-50°C	'-5'	0,5 bar
-70°C	'-7'	0,1 bar

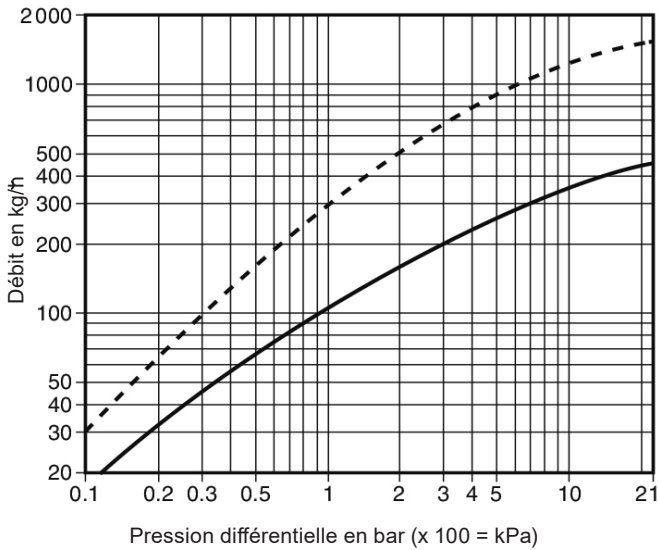
Construction



USM21
monté avec un connecteur PC10HP

Rep	Désignation	Matière	
1	Corps	Acier inox	ASTM A351 CF8M
2	Couvercle	Acier inox	AISI 316L
3	Siège	Acier inox	AISI 316L
4	Tige	Acier inox	AISI 410
5	Elément bimétallique	Nickel	G. Rau H46
6	Ecrous de blocage	Acier inox	AISI 304L
7	Joint de corps/couvercle	Acier inox	AISI 316L
8	Crépine	Acier inox	AISI 304L
9	Joint interne	Acier inox / Graphite	AISI 304 spiralé inox
10	Joint externe	Acier inox / Graphite	AISI 304 spiralé inox
11	Vis de connecteur	Acier carbone	ASTM A 193 B7

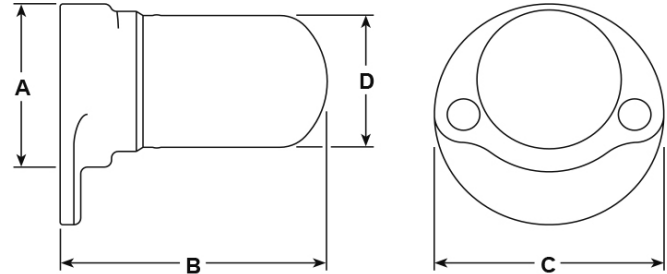
Débits



Débit en eau chaude _____
 Débit en eau froide - - - - -

Dimensions (approximatives) en mm

Modèle	A	B	C	D	Poids en kg (purgeur uniquement)
USM21	35	78	68	40	0,6



Spécification

Le purgeur bimétallique USM21 est fabriqué en acier inox et peut fonctionner avec une pression allant jusqu'à 21 bar eff. C'est un purgeur "sans entretien" raccordé sur un connecteur universel par deux vis ce qui permet une installation ou un remplacement simple et rapide. L'élément thermostatique fonctionne normalement à 10°C, 30°C, 50°C ou 70°C en dessous de la température de la vapeur. Le purgeur peut être installé dans n'importe quel plan.

En cas de commande

L'USM21 se compose de deux éléments :

1. Le connecteur universel	PC10HP	Connecteur standard
	PC20	Connecteur en ligne avec filtre 'Y'
	PC3_	Connecteur en ligne avec 1 robinet à piston d'isolement
	PC4_	Connecteur en ligne avec 2 robinets à piston d'isolement
	STS17.2	Poste de purge avec 1 robinet à boisseau sphérique d'isolement amont, 1 robinet à boisseau sphérique d'isolement aval, 1 filtre et 1 clapet de retenue
2. Le purgeur USM21	Ensemble complet avec les joints interne et externe positionnés et les 2 vis du connecteur.	

Nota : Toute demande d'options doit être clairement spécifiée lors de la passation de la commande.

Exemple de commande

- 1 - Connecteur universel PC10HP - Taraudés 1/2" NPT pour une utilisation avec le purgeur bimétallique USM21
- 1 - Purgeur bimétallique USM21, réglé pour fonctionner à 30°C en dessous de la température de la vapeur.

Informations de sécurité, installation et entretien

Pour plus de détails, se référer à la notice de montage et d'entretien IM-P625-03, fournie avec chaque appareil. L'USM21 peut être installé sur n'importe quel connecteur dans un plan vertical ou de côté. Se référer aux notices de montage et d'entretien des connecteurs (IM-P128-11, IM-P128-13 et IM-P128-06).

Recyclage

L'USM21 est construit en acier inox et par conséquent il est entièrement recyclable et sans danger écologique.

Pièces de rechange

Les pièces de rechange disponibles sont représentées en trait plein. Les pièces en trait interrompu ne sont pas fournies comme pièces de rechange.

Pièces de rechange disponibles

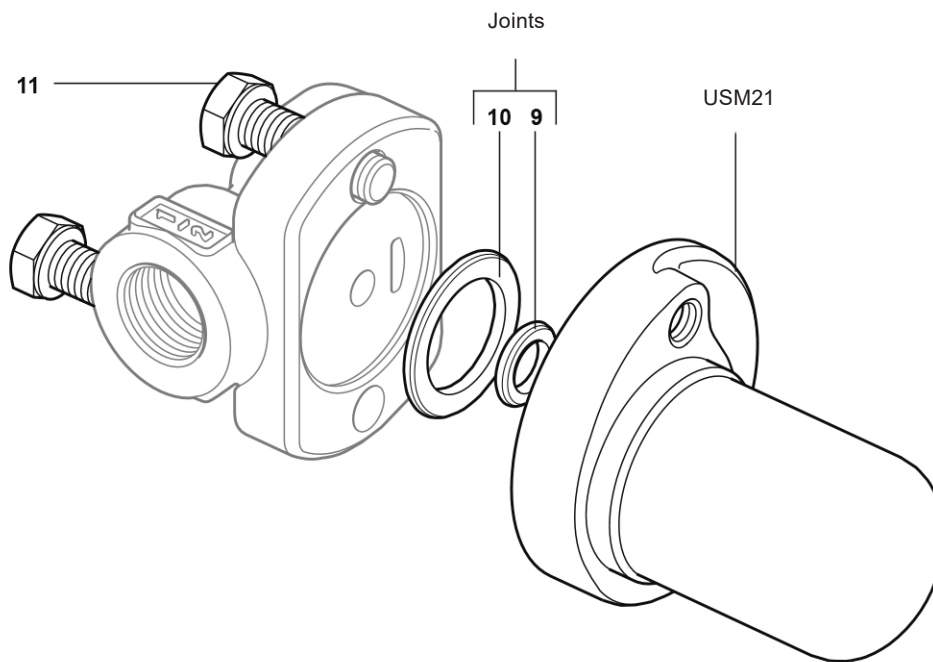
Vis de connecteur (paquet de 2)	11
Purgeur USM21 complet incluant les joints (9 et 10) et vis de connecteur (11)	

Nota : les joints contiennent un renforcement en métal et ils doivent donc être manipulés avec précaution.



En cas de commande

Toujours utiliser les descriptions données ci-dessus dans la colonne "pièces de rechange" et spécifier le type et le diamètre de l'appareil.

Exemple : 1 - Vis de connecteur pour purgeur bimétallique USM21.



Couples de serrage recommandés

Rep	Désignation	 ou 	mm	N m
11	Vis de connecteur		9/16"	33