



## Purgeur thermostatique indémontable TSS21

### Description

Le TSS21 est un purgeur thermostatique à pression équilibrée entièrement en acier inoxydable et indémontable. C'est un purgeur de type thermostatique à capsule à pression équilibrée qui est spécialement conçu pour les applications de traçage non critique. Cet appareil est un purgeur à double fonction, lorsqu'il est monté avec un sens de circulation inversé, il fonctionnera comme un purgeur à température d'évacuation fixe.

Dans ce mode de fonctionnement, le condensat est évacué à l'atmosphère à une température d'environ 90°C.

### Normalisation

Cet appareil est conforme à la directive de la norme européenne des appareils sous pression 97/23/CE.

### Certification

Cet appareil est disponible avec un certificat constructeur.

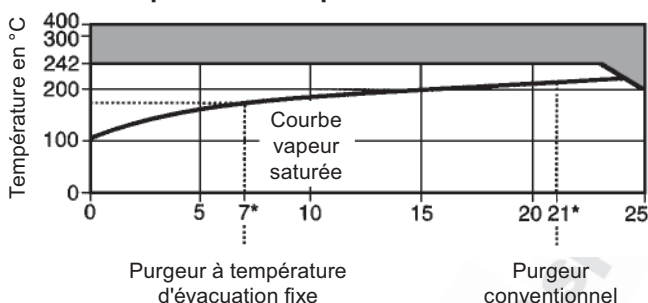
Nota : toute demande de certificat/inspection doit être clairement spécifiée lors de la passation de la commande.

### Diamètres et raccords

DN 1/2" : Taraudés BSP ou NPT

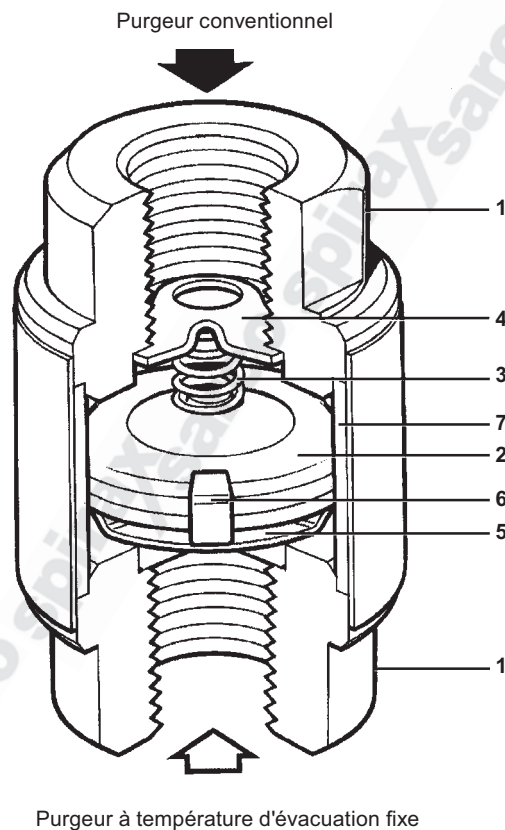
A souder socket weld suivant BS 3799 classe 3000.

### Limites de pression/température



Cet appareil ne doit pas être utilisé dans la zone ombrée.

Conditions de calcul du corps	PN25
PMA Pression maximale admissible	25 bar eff. à 200°C
TMA Température maximale admissible	400°C
Température minimale admissible	-254°C
Pression maximale de fonctionnement lorsque utilisé comme purgeur de traçage	21 bar eff.
*PMO Pression maximale de fonctionnement lorsque utilisé comme purgeur à température d'évacuation fixe	7 bar eff.
Température maximale de fonctionnement	242°C
TMO Température maximale de fonctionnement lorsque utilisé comme purgeur à température d'évacuation fixe	170°C
Température minimale de fonctionnement	0°C
Pression maximale d'épreuve hydraulique	38 bar eff.

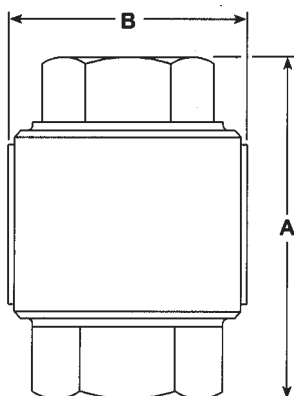


### Construction

Rep	Désignation	Matière	
1	Embouts de raccordement	Acier inox	ASTM A276 Gr. 304
2	Capsule	Acier inox	
3	Ressort	Acier inox	QQ-W-423
4	Butée de ressort	Acier inox	BS 1449 304 S16
5	Plateau	Acier inox	BS 1449 304 S16
6	Clip de positionnement	Acier inox	BS 1449 302 S25
7	Enveloppe	Acier inox	ASTM A269 Gr. 321

## Dimensions (approximatives) en mm

DN	A	B	Poids
1/2"	65	43	0,4 kg



## Information de sécurité, installation et entretien

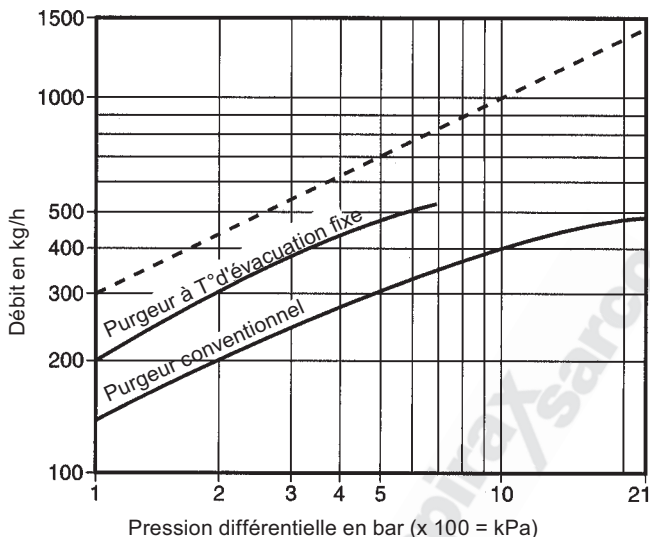
Pour de plus amples informations, voir la notice de montage et d'entretien (IM-P125-10) fournie avec l'appareil.

### Note d'installation :

Ce purgeur en mode de fonctionnement conventionnel doit être installé sur une tuyauterie verticale descendante avec le sens d'écoulement donné par la flèche rouge sur le corps du purgeur. Pour une utilisation en tant que purgeur à température d'évacuation fixe, le purgeur doit également être installé sur une tuyauterie verticale descendante mais avec le sens d'écoulement donné par la flèche noire. Lorsque le purgeur est installé en mode à température d'évacuation fixe, le condensat doit être évacué à l'atmosphère.

Ce purgeur n'est pas conçu pour fonctionner dans ce mode avec une évacuation dans une tuyauterie de retour sous pression - sous ces conditions, son fonctionnement est irrégulier et imprévisible.

## Débits



Débit en eau chaude \_\_\_\_\_  
Débit en eau froide \_\_\_\_\_

## Recyclage

Cet appareil est recyclable sans danger écologique.

## Pièces de rechange

Le TSS21 est un purgeur mécano-soudé indémontable, sans entretien, et donc sans pièces de rechange disponibles.

## Comment commander

**Exemple :** 1 purgeur thermostatique Spirax Sarco TSS21 DN1/2" à raccords taraudés BSP.