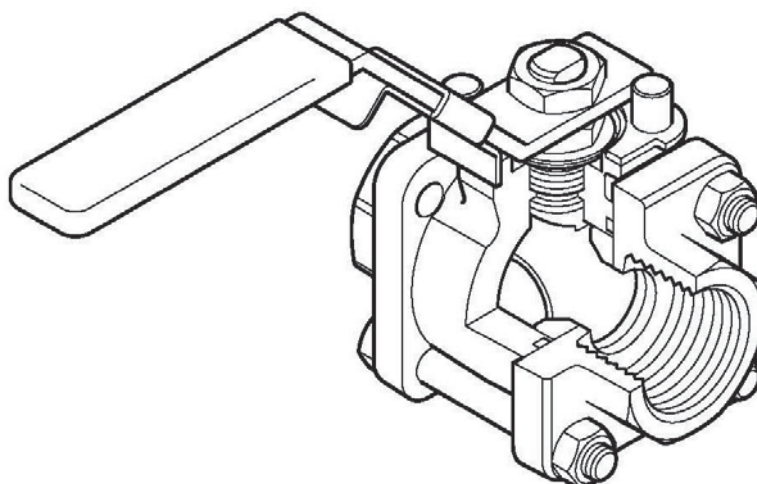




Robinet à tournant sphérique TSA 10Ti ISO DN1/4" à DN2 1/2"



Description

Le robinet à tournant sphérique trois pièces TSA10Ti ISO a été conçu pour une utilisation en tant que robinet d'isolement et non pas en tant que vanne de contrôle, il a une poignée cadenassable et une platine ISO en standard et il peut être réparé en ligne (versions taraudées et à souder). Il a été spécialement conçu pour les applications qui n'utilisent pas de Téflon, comme par exemple les industries du Tabac. Le siège et les joints de tige sont en UHMWPE (Polyéthylène de Masse Moléculaire Ultra Haute).

Platine ISO

Le corps à platine ISO intégrée permet la motorisation du robinet sans devoir procéder au préalable à son démontage de la ligne.

Versions disponibles

TSA10Ti2 ISO	Corps et flasques en acier carbone zingué
TSA10Ti3 ISO	Corps et flasques en acier inox
TSA10Ti4 ISO	Modèle tout inox

Nota : la nomenclature doit être suivie soit de **FB** (passage intégral) soit de **RB** (passage réduit).

Normalisation

Cet appareil est conforme à la directive de la norme européenne 97/23/CE et porte le marquage CE si requis.

Certification

Cet appareil est disponible avec un certificat matière suivant EN 10204 3.1.

Nota : toute demande de certificat/inspection doit être clairement spécifiée lors de la passation de la commande.

Options

- Sphère avec orifice de décompression.
- Extension de tige de 100 mm pour calorifuge de la vanne.

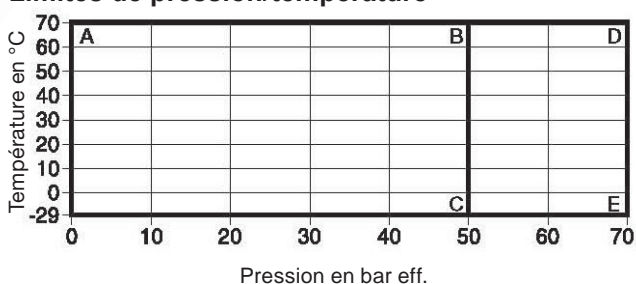
Données techniques

Type d'écoulement	Linéaire modifié
Passage	Réduit et intégral
Etanchéité en ligne	Essai selon ISO 5208 (Taux A)/ EN 12266-1 (Taux A)
Dispositif antistatique (option) conforme avec ISO 7121 et BS 5351	

Diamètres et raccords

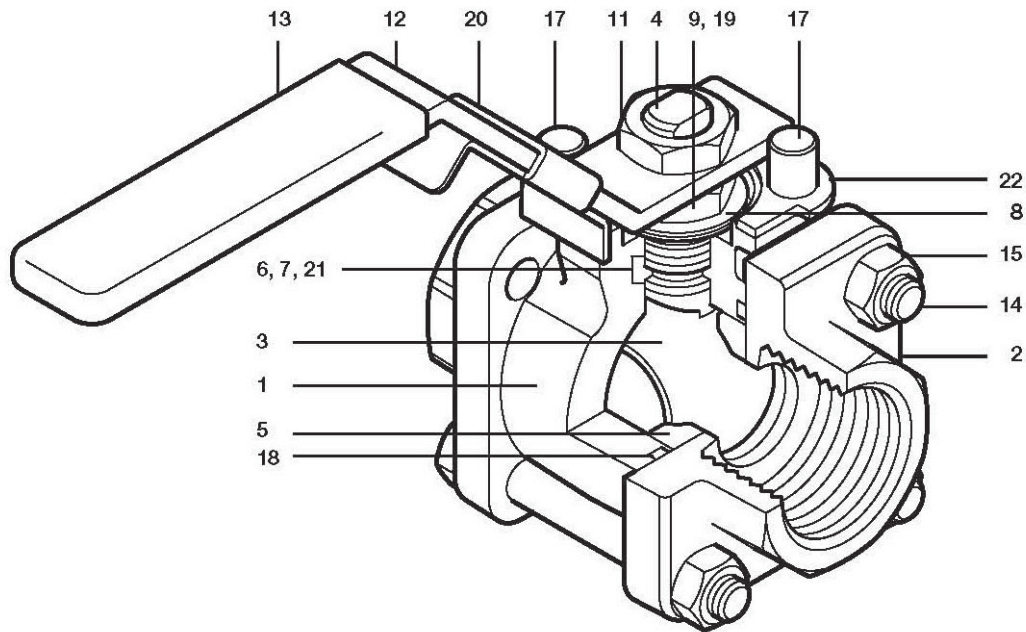
Passage réduit	A brides
1/4", 3/8", 1/2", 3/4", 1", 1 1/4", 1 1/2" et 2"	DN15 au DN50
Taraudés BSP, BSPT, NPT, à souder SW, BW	ASME (ANSI) 150 ASME (ANSI) 300 et PN40 suivant EN 1092
Passage intégral	A brides
1/4", 3/8", 1/2", 3/4", 1", 1 1/4", 1 1/2", 2" et 2 1/2"	ASME (ANSI) 150
Taraudés BSP, BSPT, NPT, à souder SW, BW	ASME (ANSI) 300 et PN40 suivant EN 1092

Limites de pression/température



A - D - E 1/4" à 1 1/2" FB et RB et 2" RB
A - B - C FB et 2 1/2" RB

PMA Pression maximale admissible	70 bar eff. à 70°C
TMA Température maximale admissible	70°C à 70 bar eff.
Température minimale admissible	-29°C
PMO Pression maximale de fonctionnement sur de la vapeur saturée	70 bar eff.
TMO Température maximale de fonctionnement	70°C à 70 bar eff.
Température minimale de fonctionnement	-29°C
Nota : pour des températures inférieures, consulter Spirax Sarco	
Δ PMX Pression différentielle maximale	70 bar eff
Pression maximale d'épreuve hydraulique	105 bar eff.



Construction

Rep.	Désignation	Matériau	
1	Corps	TSA10Ti2 ISO	Acier carbone zingué ASTM A105
		TSA10Ti3 ISO	Acier inox ASTM A 182 F 316L
		TSA10Ti4 ISO	
2	Flasques	TSA10Ti2 ISO	Acier carbone zingué ASTM A 105
		TSA10Ti3 ISO	Acier inox ASTM A 182 F 316L
		TSA10Ti4 ISO	
3	Sphère	Acier inox	AISI 316
4	Tige	Acier inox	AISI 316
5	Sièges	UHMWPE	
6	Joint de tige	UHMWPE	
7	Entretoise	TSA10Ti2 ISO	Acier carbone zingué SAE 1010
		TSA10Ti3 ISO	
		TSA10Ti4 ISO	Acier inox AISI 316
8	Rondelle Belleville	Acier inox	AISI 301
9	Ecroû	TSA10Ti2 ISO	Acier carbone zingué SAE 1010
		TSA10Ti3 ISO	
		TSA10Ti4 ISO	Acier inox AISI 304
10	Plaque-firme - DN (non montrée)	Acier inox	AISI 430
11	Ecroû de tige	TSA10Ti2 ISO	Acier carbone zingué SAE 1010
		TSA10Ti3 ISO	
		TSA10Ti4 ISO	Acier inox AISI 304
12	Lever	TSA10Ti2 ISO	Acier carbone zingué SAE 1010
		TSA10Ti3 ISO	
		TSA10Ti4 ISO	Acier inox AISI 316
13	Manchon	Vinyl Bleu ciel	
14	Boulons	TSA10Ti2 ISO	Acier carbone zingué Grade 5
		TSA10Ti3 ISO	
		TSA10Ti4 ISO	Acier inox AISI 304
15	Ecroûs	TSA10Ti2 ISO	Acier carbone zingué SAE 1010
		TSA10Ti3 ISO	
		TSA10Ti4 ISO	Acier inox AISI 304
16	Goujons	TSA10Ti4 ISO	Acier inox AISI 316
		Nota : Repère 16 n'est pas représenté, étant donné qu'il n'est applicable uniquement sur les versions soudées.	
17	Vis de blocage	TSA10Ti2 ISO	Acier carbone zingué SAE 12L 14
		TSA10Ti3 ISO	
		TSA10Ti4 ISO	Acier inox AISI 304
18	Joint torique corps/flasque	EPDM géothermique	
19	Ecroû de blocage	Acier inox	AISI 316
20	Poignée cadennassable	Acier inox	AISI 316
21	Joint de tige	Acier inox	
22	Plateau de blocage	Acier inox	AISI 316

Dimensions (approximatives) en mm**Passage réduit (RB)**

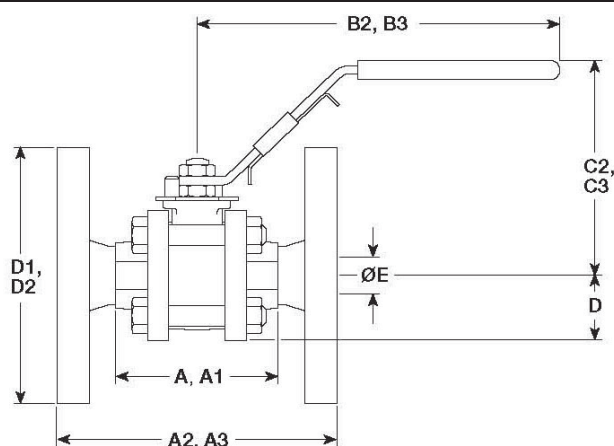
DN	A	A1	A2	A3	B2	B3	C2	C3	D	D1	D2	E
1/4"	66	66	-	-	162	-	93	-	24	-	-	11
3/8"	66	66	-	-	162	-	93	-	24	-	-	11
1/2"	66	66	108	130	162	162	93	93	24	89	95	11
3/4"	72	72	117	150	162	162	95	95	26	98	105	14
1"	87	87	127	160	162	162	101	101	31	108	115	21
1 1/4"	104	104	140	180	162	162	106	106	37	118	140	25
1 1/2"	111	111	165	200	186	186	118	118	41	127	150	31
2"	125	119	178	230	186	186	123	123	48	152	165	38
2 1/2"	153	153	-	-	251	251	140	140	57	-	-	50

Passage intégral (FB)

DN	A	A1	A2	A3	B2	B3	C2	C3	D	D1	D2	E
1/4"	66	66	-	-	162	-	93	-	24	-	-	11
3/8"	66	66	-	-	162	-	93	-	24	-	-	11
1/2"	72	72	-	130	162	162	95	95	26	-	95	14
3/4"	87	87	-	150	162	162	101	101	31	-	105	21
1"	104	104	-	160	162	162	106	106	37	-	115	25
1 1/4"	111	111	-	180	186	186	118	118	41	-	140	31
1 1/2"	125	125	-	200	186	186	123	123	48	-	150	38
2"	153	153	-	230	251	251	140	140	57	-	165	50

Poids (approximatifs) en kg

DN	Passage réduit			Passage intégral	
	Taraudés BW/SW	PN40	ANSI 150	Taraudés BW/SW	PN40
1/4"	0,86	-	-	0,86	-
3/8"	0,84	-	-	0,84	-
1/2"	0,81	2,35	1,70	1,02	2,59
3/4"	1,02	3,20	2,25	1,56	3,76
1"	1,56	4,30	2,92	2,35	5,02
1 1/4"	2,35	6,40	4,15	3,08	6,92
1 1/2"	3,08	7,20	6,40	4,41	9,09
2"	4,41	10,72	8,35	9,05	13,96
2 1/2"	8,17	-	-	-	-



- A** : Taraudé et Butt weld
A1 : Socket weld
A2 : A brides ANSI 150
A3 : A brides PN40
B2 : Taraudé, BW et SW
B3 : A brides PN40 et ANSI 150
C2 : Taraudé, BW et SW
C3 : A brides PN40 et ANSI 150
D : Taraudé, BW et SW
D1 : A brides ANSI 150
D2 : A brides PN40
E : Toutes versions

Valeurs du Kv

DN	1/4"	3/8"	1/2"	3/4"	1"	1 1/4"	1 1/2"	2"	2 1/2"
RB	5	6,8	6	10	27	49	70	103	168
FB	5	6,8	17	36	58	89	153	205	-

Pour conversion Cv (UK) = Kv x 0,963 Cv (US) = Kv x 1,156

Couple de manoeuvre (N m)

DN	1/4"	3/8"	1/2"	3/4"	1"	1 1/4"	1 1/2"	2"	2 1/2"
RB	3,25	3,25	3,25	5,50	13,25	20	50	60	75
FB	3,25	3,25	5,50	13,25	20	50	60	75	-

Les valeurs indiquées ci-dessus correspondent à une manoeuvre fréquente du robinet pour une pression différentielle maximale de 40 bar eff.

Les robinets qui ne fonctionnent pas pendant de longues périodes peuvent nécessiter un couple plus élevé.

Information de sécurité, installation et entretien

Pour de plus amples détails, se référer à la notice de montage et d'entretien fournie avec l'appareil.

Pièces de rechange

Les pièces de rechange disponibles sont représentées en trait plein. Les pièces en trait interrompu ne sont pas fournies comme pièces de rechange.

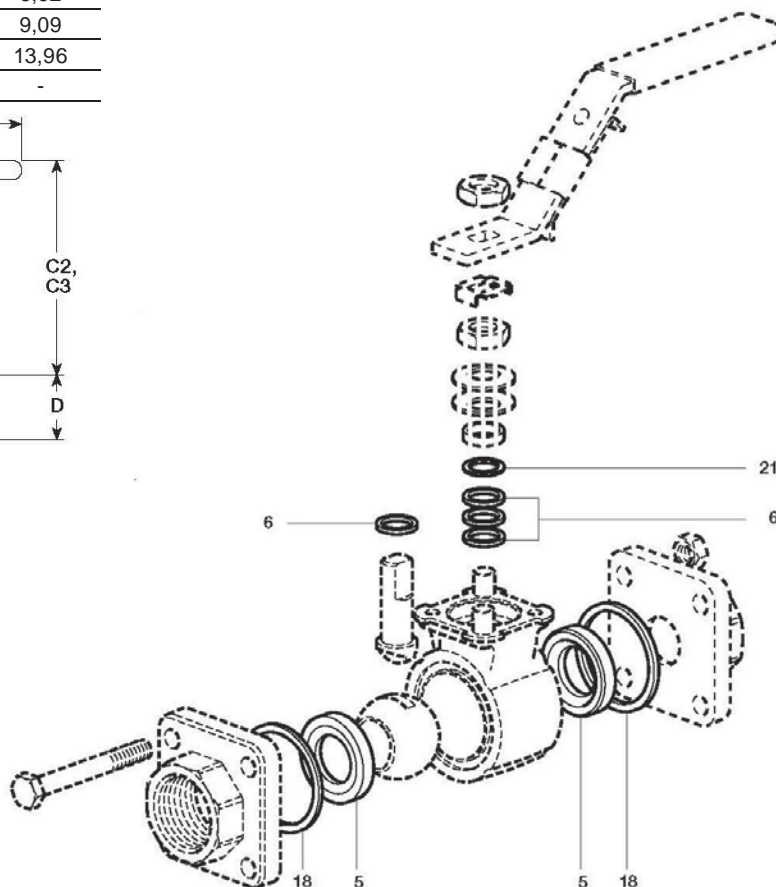
Pièces de rechange disponibles

Siège, joints d'étanchéité, jeu de joints de corps **5, 6, 18, 21**

En cas de commande

Utiliser les descriptions données ci-dessus dans la colonne "Pièces de rechange" et spécifier le type et le diamètre du robinet.

Exemple : 1 - Ensemble siège, joints d'étanchéité et jeu de joints de corps pour TSA10Ti2 ISO en DN 1/2".



spiraX/sarco spiraX/sarco spiraX/sarco spiraX/sarco spiraX/sarco spiraX/sarco spiraX/sarco